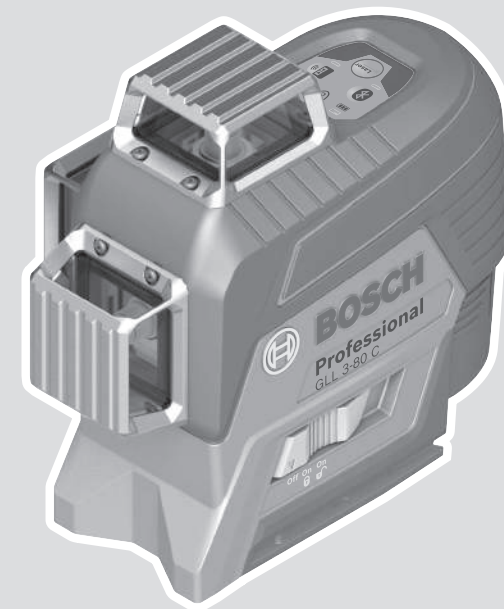




# GLL Professional

3-80 C | 3-80 CG



Robert Bosch Power Tools GmbH  
70538 Stuttgart  
GERMANY

[www.bosch-pt.com](http://www.bosch-pt.com)

1 609 92A 5AZ (2019.11) T / 362



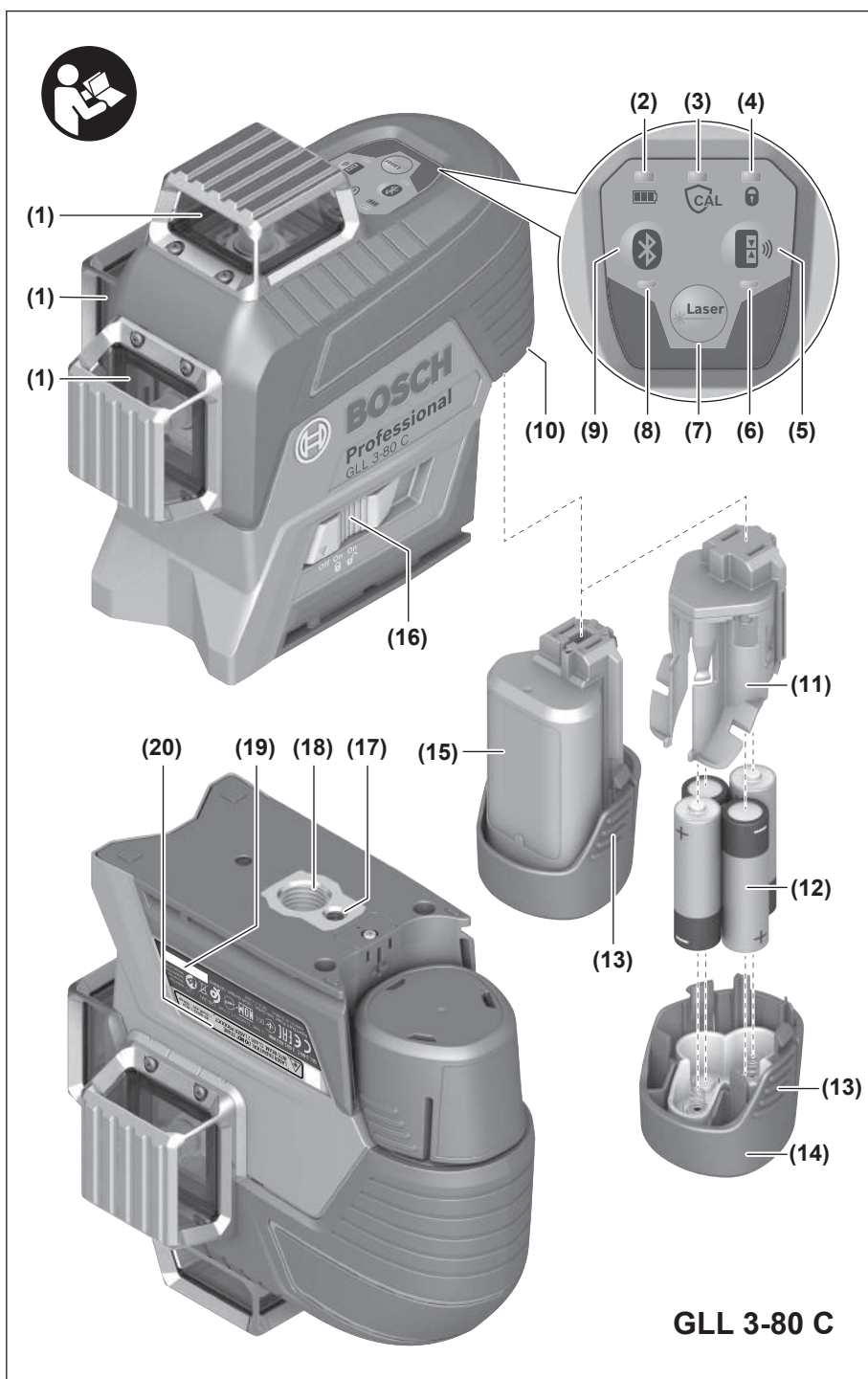
1 609 92A 5AZ

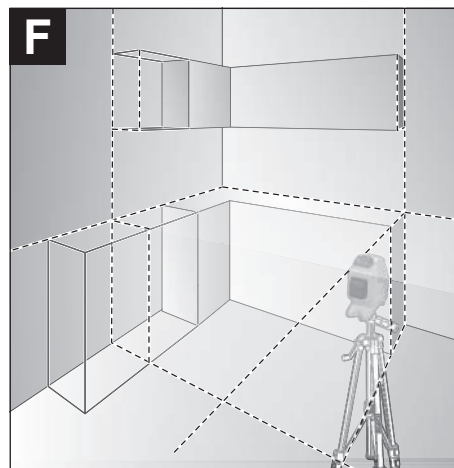
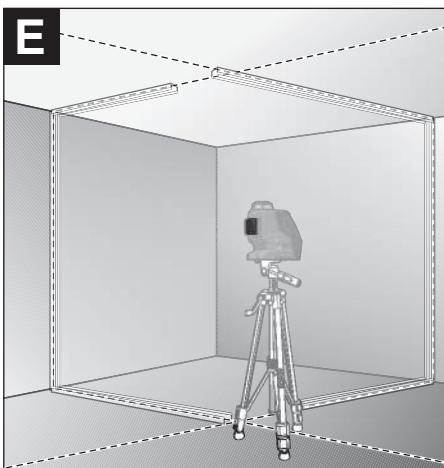
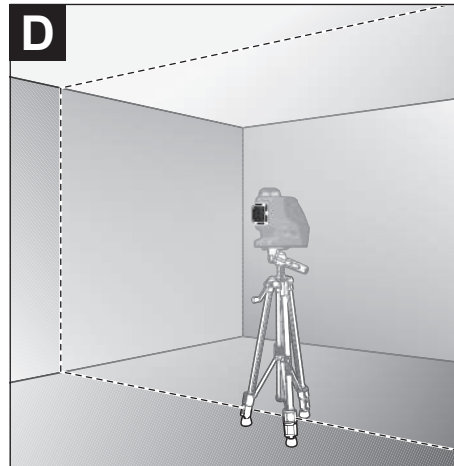
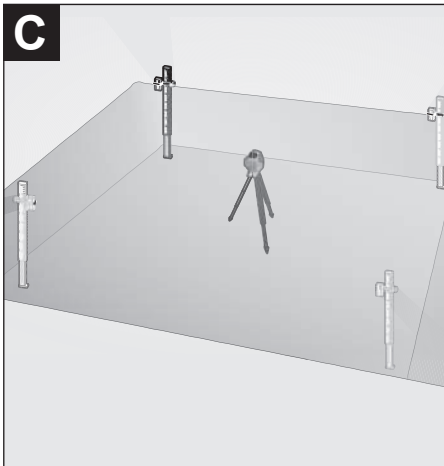
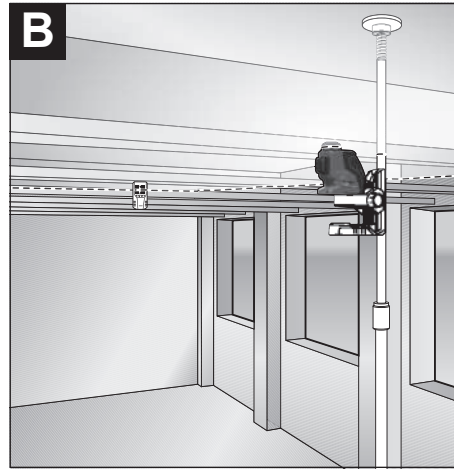
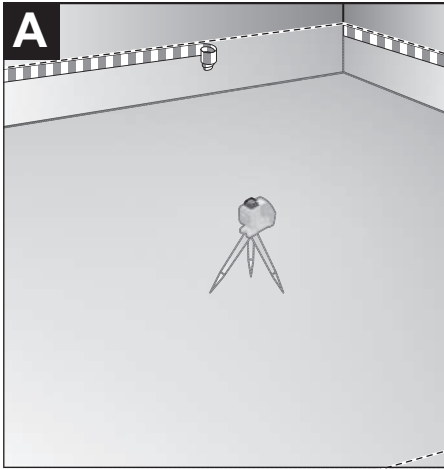
- |  |  |   |
|--|--|---|
| <b>de</b> Originalbetriebsanleitung                | <b>kk</b> Пайдалану нұсқаулығының түпнұсқасы | <b>id</b> Petunjuk-Petunjuk untuk Penggunaan Orisinal |
| <b>en</b> Original instructions                    | <b>ro</b> Instrucțiuni originale             | <b>vi</b> Bản gốc hướng dẫn sử dụng                   |
| <b>fr</b> Notice originale                         | <b>bg</b> Оригинална инструкция              | <b>ar</b> دليل التشغيل الأصلي                         |
| <b>es</b> Manual original                          | <b>mk</b> Оригиналنو упатство за работа      | <b>fa</b> دفترچه راهنمای اصلی                         |
| <b>pt</b> Manual original                          | <b>sr</b> Originalno uputstvo za rad         |   |
| <b>it</b> Istruzioni originali                     | <b>sl</b> Izvirna navodila                   |   |
| <b>nl</b> Oorspronkelijke gebruiksaanwijzing       | <b>hr</b> Originalne upute za rad            |   |
| <b>da</b> Original brugsanvisning                  | <b>et</b> Algupärane kasutusjuhend           |   |
| <b>sv</b> Bruksanvisning i original                | <b>lv</b> Instrukcijas oriģinālvalodā        |   |
| <b>no</b> Original driftsinstruks                  | <b>lt</b> Originali instrukcija              |   |
| <b>fi</b> Alkuperäiset ohjeet                      | <b>ja</b> オリジナル取扱説明書                         |   |
| <b>el</b> Πρωτότυπο οδηγιών χρήσης                 | <b>zh</b> 正本使用说明书                            |   |
| <b>tr</b> Orijinal işletme talimatı                | <b>zh</b> 原始使用說明書                            |   |
| <b>pl</b> Instrukcja oryginalna                    | <b>ko</b> 사용 설명서 원본                          |   |
| <b>cs</b> Původní návod k používání                | <b>th</b> หนังสือนำคู่มือการใช้งานฉบับต้นแบบ |   |
| <b>sk</b> Pôvodný návod na použitie                |  |   |
| <b>hu</b> Eredeti használati utasítás              |  |   |
| <b>ru</b> Оригинальное руководство по эксплуатации |  |   |
| <b>uk</b> Оригінальна інструкція з експлуатації    |  |   |

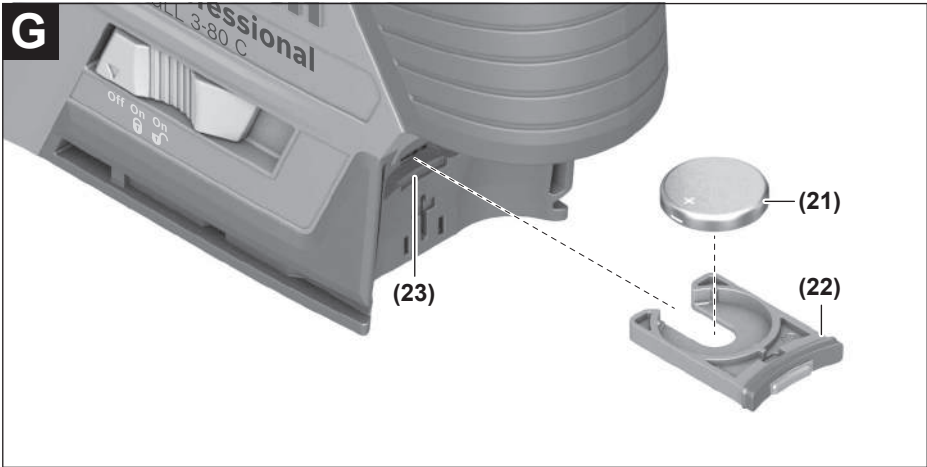


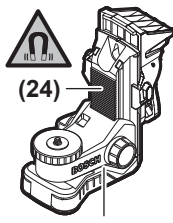
Deutsch .....	Seite	7
English .....	Page	16
Français .....	Page	27
Español .....	Página	37
Português .....	Página	48
Italiano .....	Pagina	57
Nederlands .....	Pagina	67
Dansk .....	Side	76
Svensk .....	Sidan	84
Norsk .....	Side	92
Suomi .....	Sivu	100
Ελληνικά .....	Σελίδα	109
Türkçe .....	Sayfa	119
Polski .....	Strona	128
Čeština .....	Stránka	138
Slovenčina .....	Stránka	146
Magyar .....	Oldal	155
Русский .....	Страница	164
Українська .....	Сторінка	175
Қазақ .....	Бет	185
Română .....	Pagina	195
Български .....	Страница	204
Македонски .....	Страница	214
Srpski .....	Strana	224
Slovenščina .....	Stran	232
Hrvatski .....	Stranica	241
Eesti .....	Lehekülg	250
Latviešu .....	Lappuse	258
Lietuvių k. ....	Puslapis	268
日本語 .....	ページ	276
中文 .....	页	285
繁體中文 .....	頁	293
한국어 .....	페이지	301
ไทย .....	หน้า	310
Bahasa Indonesia .....	Halaman	320
Tiếng Việt .....	Trang	329
عربي .....	الصفحة	340
فارسی .....	صفحه	350

CE .....



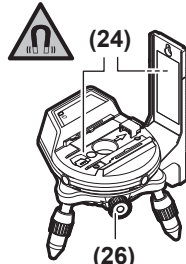






(24)  
**(25)**  
**BM 1**

0 601 015 A01



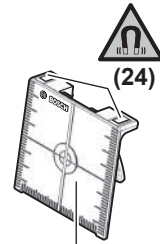
(24)  
**(26)**  
**RM 3**

0 601 092 800

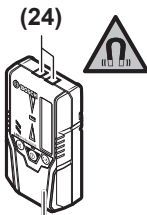


**(27)**  
**RC 2**

0 601 069 C00

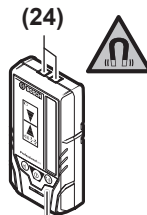


(24)  
**(28)**



(24)  
**(29)**  
**LR 6**

0 601 069 H00  
 (GLL 3-80 C)



(24)  
**(29)**  
**LR 7**

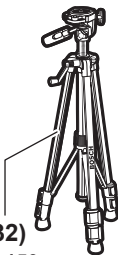
0 601 069 J00  
 (GLL 3-80 C,  
 GLL 3-80 CG)



**(30)**  
 1 608 M00 05B  
 (GLL 3-80 C)  
 1 608 M00 05J  
 (GLL 3-80 CG)

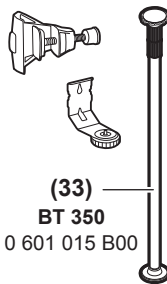


**(31)**



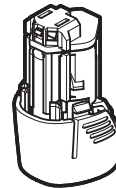
**(32)**  
**BT 150**

0 601 096 B00



**(33)**  
**BT 350**

0 601 015 B00

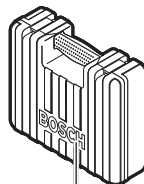


**AA1**  
 1 608 M00 C1B

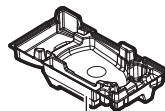


**(34)**  
**L-BOXX 136**

1 600 A01 2G0



**(34)**  
 1 608 M00 C1Y



**(35)**  
 1 608 M00 C20

# Deutsch

## Sicherheitshinweise



Sämtliche Anweisungen sind zu lesen und zu beachten, um mit dem Messwerkzeug gefahrlos und sicher zu arbeiten. Wenn das Messwerkzeug nicht entsprechend den vorliegenden Anweisungen verwendet wird, können die integrierten Schutzvorkehrungen im Messwerkzeug beeinträchtigt werden. Machen Sie Warnschilder am Messwerkzeug niemals unkenntlich. BEWAHREN SIE DIESE ANWEISUNGEN GUT AUF UND GEBEN SIE SIE BEI WEITERGABE DES MESSWERKZEUGS MIT.

- ▶ **Vorsicht** – wenn andere als die hier angegebenen Bedienungs- oder Justiereinrichtungen benutzt oder andere Verfahrensweisen ausgeführt werden, kann dies zu gefährlicher Strahlungsexposition führen.
- ▶ Das Messwerkzeug wird mit einem Warnschild ausgeliefert (in der Darstellung des Messwerkzeugs auf der Grafikkarte gekennzeichnet).

GLL 3-80 C



GLL 3-80 CG



- ▶ Ist der Text des Warnschildes nicht in Ihrer Landessprache, dann überkleben Sie ihn vor der ersten Inbetriebnahme mit dem mitgelieferten Aufkleber in Ihrer Landessprache.



Richten Sie den Laserstrahl nicht auf Personen oder Tiere und blicken Sie nicht selbst in den direkten oder reflektierten Laserstrahl. Dadurch können Sie Personen blenden, Unfälle verursachen oder das Auge schädigen.

- ▶ Falls Laserstrahlung ins Auge trifft, sind die Augen bewusst zu schließen und der Kopf sofort aus dem Strahl zu bewegen.
- ▶ Nehmen Sie keine Änderungen an der Lasereinrichtung vor.
- ▶ Verwenden Sie die Laser-Sichtbrille nicht als Schutzbrille. Die Laser-Sichtbrille dient zum besseren Erkennen des Laserstrahls; sie schützt jedoch nicht vor der Laserstrahlung.
- ▶ Verwenden Sie die Laser-Sichtbrille nicht als Sonnenbrille oder im Straßenverkehr. Die Laser-Sichtbrille bietet keinen vollständigen UV-Schutz und vermindert die Farbwahrnehmung.
- ▶ Lassen Sie das Messwerkzeug nur von qualifiziertem Fachpersonal und nur mit Original-Ersatzteilen reparieren. Damit wird sichergestellt, dass die Sicherheit des Messwerkzeuges erhalten bleibt.

- ▶ Lassen Sie Kinder das Laser-Messwerkzeug nicht unbeaufsichtigt benutzen. Sie könnten unbeabsichtigt Personen blenden.
- ▶ Arbeiten Sie mit dem Messwerkzeug nicht in explosionsgefährdeter Umgebung, in der sich brennbare Flüssigkeiten, Gase oder Stäube befinden. Im Messwerkzeug können Funken erzeugt werden, die den Staub oder die Dämpfe entzünden.
- ▶ Beim Betrieb des Messwerkzeugs ertönen unter bestimmten Bedingungen laute Signaltöne. Halten Sie deshalb das Messwerkzeug vom Ohr bzw. von anderen Personen fern. Der laute Ton kann das Gehör schädigen.



Bringen Sie das Messwerkzeug und die magnetischen Zubehöre nicht in die Nähe von Implantaten und sonstigen medizinischen Geräten, wie z.B. Herzschrittmacher oder Insulinpumpe. Durch die Magnete von Messwerkzeug und Zubehör wird ein Feld erzeugt, das die Funktion von Implantaten und medizinischen Geräten beeinträchtigen kann.

- ▶ Halten Sie das Messwerkzeug und die magnetischen Zubehöre fern von magnetischen Datenträgern und magnetisch empfindlichen Geräten. Durch die Wirkung der Magnete von Messwerkzeug und Zubehör kann es zu irreversiblen Datenverlusten kommen.
- ▶ Schlucken Sie niemals Knopfzellen. Ein Verschlucken der Knopfzelle kann innerhalb von 2 Stunden zu ernsthaften inneren Verätzungen und zum Tod führen.



Stellen Sie sicher, dass die Knopfzelle nicht in die Hände von Kindern gelangt. Wenn der Verdacht besteht, dass die Knopfzelle verschluckt oder in eine andere Körperöffnung eingeführt wurde, suchen Sie sofort einen Arzt auf.



- ▶ Achten Sie beim Batteriewechsel auf den sachgemäßen Austausch der Batterie. Es besteht Explosionsgefahr.
- ▶ Versuchen Sie nicht, die Knopfzelle wieder aufzuladen und schließen Sie die Knopfzelle nicht kurz. Die Knopfzelle kann undicht werden, explodieren, brennen und Personen verletzen.
- ▶ Entfernen und entsorgen Sie entladene Knopfzellen ordnungsgemäß. Entladene Knopfzellen können undicht werden und dadurch das Produkt beschädigen oder Personen verletzen.
- ▶ Überhitzen Sie die Knopfzelle nicht und werfen Sie sie nicht ins Feuer. Die Knopfzelle kann undicht werden, explodieren, brennen und Personen verletzen.
- ▶ Beschädigen Sie die Knopfzelle nicht und nehmen Sie die Knopfzelle nicht auseinander. Die Knopfzelle kann undicht werden, explodieren, brennen und Personen verletzen.
- ▶ Bringen Sie eine beschädigte Knopfzelle nicht in Kontakt mit Wasser. Austretendes Lithium kann mit Wasser

Wasserstoff erzeugen und damit zu einem Brand, einer Explosion oder zur Verletzung von Personen führen.

- ▶ **Benutzen Sie das Messwerkzeug nicht mehr, wenn sich die Knopfzellen-Halterung (22) nicht mehr schließen lässt.** Entfernen Sie die Knopfzelle und lassen Sie es reparieren.
- ▶ **Nehmen Sie den Akku bzw. die Batterien vor allen Arbeiten am Messwerkzeug (z.B. Montage, Wartung etc.) sowie bei dessen Transport und Aufbewahrung aus dem Messwerkzeug.** Bei unbeabsichtigtem Betätigen des Ein-/Ausschalters besteht Verletzungsgefahr.
- ▶ **Öffnen Sie den Akku nicht.** Es besteht die Gefahr eines Kurzschlusses.
- ▶ **Bei Beschädigung und unsachgemäßem Gebrauch des Akkus können Dämpfe austreten. Der Akku kann brennen oder explodieren.** Führen Sie Frischluft zu und suchen Sie bei Beschwerden einen Arzt auf. Die Dämpfe können die Atemwege reizen.
- ▶ **Bei falscher Anwendung oder beschädigtem Akku kann brennbare Flüssigkeit aus dem Akku austreten. Vermeiden Sie den Kontakt damit. Bei zufälligem Kontakt mit Wasser abspülen. Wenn die Flüssigkeit in die Augen kommt, nehmen Sie zusätzlich ärztliche Hilfe in Anspruch.** Austretende Akkufflüssigkeit kann zu Hautreizungen oder Verbrennungen führen.
- ▶ **Durch spitze Gegenstände wie z. B. Nagel oder Schraubenzieher oder durch äußere Krafteinwirkung kann der Akku beschädigt werden.** Es kann zu einem internen Kurzschluss kommen und der Akku brennen, rauchen, explodieren oder überhitzen.
- ▶ **Halten Sie den nicht benutzten Akku fern von Büroklammern, Münzen, Schlüsseln, Nägeln, Schrauben oder anderen kleinen Metallgegenständen, die eine Überbrückung der Kontakte verursachen könnten.** Ein Kurzschluss zwischen den Akkukontakten kann Verbrennungen oder Feuer zur Folge haben.
- ▶ **Verwenden Sie den Akku nur in Produkten des Herstellers.** Nur so wird der Akku vor gefährlicher Überlastung geschützt.
- ▶ **Laden Sie die Akkus nur mit Ladegeräten auf, die vom Hersteller empfohlen werden.** Durch ein Ladegerät, das für eine bestimmte Art von Akkus geeignet ist, besteht Brandgefahr, wenn es mit anderen Akkus verwendet wird.



**Schützen Sie den Akku vor Hitze, z. B. auch vor dauernder Sonneneinstrahlung, Feuer, Schmutz, Wasser und Feuchtigkeit.** Es besteht Explosions- und Kurzschlussgefahr.



- ▶ **Vorsicht! Bei der Verwendung des Messwerkzeugs mit Bluetooth® kann eine Störung anderer Geräte und Anlagen, Flugzeuge und medizinischer Geräte (z.B. Herzschrittmacher, Hörgeräte) auftreten. Ebenfalls kann eine Schädigung von Menschen und Tieren in unmittelbarer Umgebung nicht ganz ausgeschlossen werden. Verwenden Sie das Messwerkzeug mit Bluetooth® nicht in der Nähe von medizinischen Geräten, Tank-**

**stellen, chemischen Anlagen, Gebieten mit Explosionsgefahr und in Sprenggebieten. Verwenden Sie das Messwerkzeug mit Bluetooth® nicht in Flugzeugen. Vermeiden Sie den Betrieb über einen längeren Zeitraum in direkter Körpernähe.**

Die *Bluetooth®*-Wortmarke wie auch die Bildzeichen (Logos) sind eingetragene Warenzeichen und Eigentum der Bluetooth SIG, Inc. Jegliche Verwendung dieser Wortmarke/Bildzeichen durch die Robert Bosch Power Tools GmbH erfolgt unter Lizenz.

## Produkt- und Leistungsbeschreibung

Bitte beachten Sie die Abbildungen im vorderen Teil der Betriebsanleitung.

### Bestimmungsgemäßer Gebrauch

Das Messwerkzeug ist bestimmt zum Ermitteln und Überprüfen von waagerechten und senkrechten Linien. Das Messwerkzeug ist zur Verwendung im Innen- und Außenbereich geeignet.

### Abgebildete Komponenten

Die Nummerierung der abgebildeten Komponenten bezieht sich auf die Darstellung des Messwerkzeugs auf der Grafikseite.

- (1) Austrittsöffnung Laserstrahlung
- (2) Ladezustand Akku/Batterien
- (3) Anzeige **CAL guard**
- (4) Anzeige Pendelarretierung
- (5) Taste Empfängermodus
- (6) Anzeige Empfängermodus
- (7) Taste für Laser-Betriebsart
- (8) Anzeige Verbindung per *Bluetooth®*
- (9) Taste *Bluetooth®*
- (10) Akkuschacht
- (11) Hülle Batterieadapter<sup>A)</sup>
- (12) Batterien<sup>A)</sup>
- (13) Entriegelungstaste Akku/Batterieadapter<sup>A)</sup>
- (14) Verschlusskappe Batterieadapter<sup>A)</sup>
- (15) Akku<sup>A)</sup>
- (16) Ein-/Ausschalter
- (17) Stativaufnahme 1/4"
- (18) Stativaufnahme 5/8"
- (19) Seriennummer
- (20) Laser-Warnschild
- (21) Knopfzelle
- (22) Knopfzellen-Halterung
- (23) Knopfzellen-Schacht
- (24) Magnet<sup>A)</sup>

- (25) Universelle Halterung<sup>A)</sup>
- (26) Drehplattform<sup>A)</sup>
- (27) Fernbedienung<sup>A)</sup>
- (28) Laser-Zieltafel<sup>A)</sup>
- (29) Laserempfänger<sup>A)</sup>
- (30) Laser-Sichtbrille<sup>A)</sup>
- (31) Schutztasche<sup>A)</sup>

- (32) Stativ<sup>A)</sup>
- (33) Teleskopstange<sup>A)</sup>
- (34) Koffer<sup>A)</sup>
- (35) Einlage<sup>A)</sup>

A) **Abgebildetes oder beschriebenes Zubehör gehört nicht zum Standard-Lieferumfang. Das vollständige Zubehör finden Sie in unserem Zubehörprogramm.**

## Technische Daten

Linienlaser	GLL 3-80 C	GLL 3-80 CG
Sachnummer	<b>3 601 K63 R..</b>	<b>3 601 K63 T..</b>
Arbeitsbereich <sup>A)</sup>		
– Standard	30 m	30 m
– im Empfängermodus	25 m	25 m
– mit Laserempfänger	5–120 m	5–120 m
Nivelliergenauigkeit <sup>B)(C)(D)</sup>	±0,2 mm/m	±0,2 mm/m
Selbstnivellierbereich	±4°	±4°
Nivellierzeit	<4 s	<4 s
max. Einsatzhöhe über Bezugshöhe	2000 m	2000 m
Relative Luftfeuchte max.	90 %	90 %
Verschmutzungsgrad entsprechend IEC 61010-1	2 <sup>E)</sup>	2 <sup>E)</sup>
Laserklasse	2	2
Lasertyp	630–650 nm, <10 mW	500–540 nm, <10 mW
C <sub>6</sub>	10	10
Divergenz Laserlinie	50 × 10 mrad (Vollwinkel)	50 × 10 mrad (Vollwinkel)
kürzeste Impulsdauer	1/10000 s	1/10000 s
kompatible Laserempfänger	LR6, LR7	LR7
Stativaufnahme	1/4", 5/8"	1/4", 5/8"
Energieversorgung Messwerkzeug		
– Akku (Li-Ionen)	12 V	12 V
– Batterien (Alkali-Mangan)	4 × 1,5 V LR6 (AA) (mit Batterieadapter)	4 × 1,5 V LR6 (AA) (mit Batterieadapter)
Betriebsdauer mit 3 Laserebenen <sup>F)</sup>		
– mit Akku	8 h	6 h
– mit Batterien	6 h	4 h
Bluetooth® Messwerkzeug		
– Kompatibilität	Bluetooth® 4.0 (Low Energy) <sup>G)</sup>	Bluetooth® 4.0 (Low Energy) <sup>G)</sup>
– Signalreichweite max.	30 m <sup>H)</sup>	30 m <sup>H)</sup>
– Betriebsfrequenzbereich	2402–2480 MHz	2402–2480 MHz
– Sendeleistung max.	<1 mW	<1 mW
Bluetooth® Smartphone		
– Kompatibilität	Bluetooth® 4.0 (Low Energy) <sup>G)</sup>	Bluetooth® 4.0 (Low Energy) <sup>G)</sup>
– Betriebssystem	Android 4.3 (und höher) iOS 7 (und höher)	Android 4.3 (und höher) iOS 7 (und höher)
Gewicht entsprechend EPTA-Procedure 01:2014		

Linienlaser	GLL 3-80 C	GLL 3-80 CG
– mit Akku	0,90 kg	0,90 kg
– mit Batterien	0,86 kg	0,86 kg
Maße (Länge × Breite × Höhe)	162 × 84 × 148 mm	162 × 84 × 148 mm
Schutzart <sup>1)</sup>	IP 54 (staub- und spritzwassergeschützt)	IP 54 (staub- und spritzwassergeschützt)
empfohlene Umgebungstemperatur beim Laden	0 °C ... +35 °C	0 °C ... +35 °C
erlaubte Umgebungstemperatur beim Betrieb	-10 °C ... +40 °C	-10 °C ... +40 °C
erlaubte Umgebungstemperatur bei Lagerung	-20 °C ... +70 °C	-20 °C ... +70 °C
empfohlene Akkus	GBA 12V... (außer GBA 12V ≥ 4.0 Ah)	GBA 12V... (außer GBA 12V ≥ 4.0 Ah)
empfohlene Ladegeräte	GAL 12... GAX 18...	GAL 12... GAX 18...

A) Der Arbeitsbereich kann durch ungünstige Umgebungsbedingungen (z.B. direkte Sonneneinstrahlung) verringert werden.

B) bei **20–25 °C**

C) gültig an den vier horizontalen Kreuzungspunkten

D) Die angegebenen Werte setzen normale bis günstige Umgebungsbedingungen (z.B. keine Vibration, kein Nebel, kein Rauch, keine direkte Sonneneinstrahlung) voraus. Nach starken Temperaturschwankungen kann es zu Genauigkeitsabweichungen kommen.

E) Es tritt nur eine nicht leitfähige Verschmutzung auf, wobei jedoch gelegentlich eine vorübergehende durch Betauung verursachte Leitfähigkeit erwartet wird.

F) kürzere Betriebszeiten bei *Bluetooth*®-Betrieb und/oder in Verbindung mit RM 3

G) Bei *Bluetooth*®-Low-Energy-Geräten kann je nach Modell und Betriebssystem kein Verbindungsaufbau möglich sein. *Bluetooth*®-Geräte müssen das SPP-Profil unterstützen.

H) Die Reichweite kann je nach äußeren Bedingungen, einschließlich des verwendeten Empfangsgeräts, stark variieren. Innerhalb von geschlossenen Räumen und durch metallische Barrieren (z.B. Wände, Regale, Koffer etc.) kann die *Bluetooth*®-Reichweite deutlich geringer sein.

I) Der Li-Ionen Akku und der Batterieadapter AA1 sind von IP 54 ausgeschlossen.

Technische Daten ermittelt mit Akku aus Lieferumfang.

Zur eindeutigen Identifizierung Ihres Messwerkzeugs dient die Seriennummer (**19**) auf dem Typenschild.

## Montage

### Energieversorgung Messwerkzeug

Das Messwerkzeug kann entweder mit handelsüblichen Batterien oder mit einem Bosch Li-Ionen-Akku betrieben werden.

#### Betrieb mit Akku

► **Benutzen Sie nur die in den technischen Daten aufgeführten Ladegeräte.** Nur diese Ladegeräte sind auf den bei Ihrem Messwerkzeug verwendbaren Li-Ionen-Akku abgestimmt.

**Hinweis:** Der Gebrauch von nicht für Ihr Messwerkzeug geeigneten Akkus kann zu Fehlfunktionen oder zur Beschädigung des Messwerkzeugs führen.

**Hinweis:** Der Akku wird teilgeladen ausgeliefert. Um die volle Leistung des Akkus zu gewährleisten, laden Sie vor dem ersten Einsatz den Akku vollständig im Ladegerät auf.

Der Li-Ionen-Akku kann jederzeit aufgeladen werden, ohne die Lebensdauer zu verkürzen. Eine Unterbrechung des Ladevorganges schädigt den Akku nicht.

Der Li-Ionen-Akku ist durch die „Electronic Cell Protection (ECP)“ gegen Tiefentladung geschützt. Bei entladem Akku

wird das Messwerkzeug durch eine Schutzschaltung abgeschaltet.

► **Schalten Sie das Messwerkzeug nicht wieder ein, nachdem es durch die Schutzschaltung abgeschaltet wurde.** Der Akku kann beschädigt werden.

Zum **Einsetzen** des geladenen Akkus (**15**) schieben Sie diesen in den Akkuschacht (**10**), bis er spürbar einrastet.

Zum **Entnehmen** des Akkus (**15**) drücken Sie die Entriegelungstasten (**13**) und ziehen den Akku aus dem Akkuschacht (**10**). **Wenden Sie dabei keine Gewalt an.**

#### Betrieb mit Batterien

Für den Betrieb des Messwerkzeugs wird die Verwendung von Alkali-Mangan-Batterien empfohlen.

Die Batterien werden in den Batterieadapter eingesetzt.

► **Der Batterieadapter ist ausschließlich zum Gebrauch in dafür vorgesehenen Bosch-Messwerkzeugen bestimmt und darf nicht mit Elektrowerkzeugen verwendet werden.**

Zum **Einsetzen** der Batterien schieben Sie die Hülle (**11**) des Batterieadapters in den Akkuschacht (**10**). Legen Sie die Batterien entsprechend der Abbildung auf der Ver-

schlusskappe (14) in die Hülle ein. Schieben Sie die Verschlusskappe über die Hülle, bis diese spürbar einrastet.



Zum **Entnehmen der Batterien (12)** drücken Sie die Entriegelungstasten (13) der Verschlusskappe (14) und ziehen die Verschlusskappe ab. Achten Sie dabei darauf, dass die Batterien nicht herausfallen. Halten Sie das

Messwerkzeug dazu mit dem Akkuschacht (10) nach oben gerichtet. Entnehmen Sie die Batterien. Um die innen liegende Hülle (11) aus dem Akkuschacht zu entfernen, greifen Sie in die Hülle und ziehen diese bei leichtem Druck auf die Seitenwand aus dem Messwerkzeug heraus.

Ersetzen Sie immer alle Batterien gleichzeitig. Verwenden Sie nur Batterien eines Herstellers und mit gleicher Kapazität.

- **Nehmen Sie die Batterien aus dem Messwerkzeug, wenn Sie es längere Zeit nicht benutzen.** Die Batterien können bei längerer Lagerung im Messwerkzeug korrodieren und sich selbst entladen.

### Ladezustandsanzeige

Die Ladezustandsanzeige (2) zeigt den Ladezustand des Akkus bzw. der Batterien an:

LED	Ladezustand
Dauerlicht grün	100–75 %
Dauerlicht gelb	75–35 %
Dauerlicht rot	35–10 %
Kein Licht	– Akku defekt – Batterien leer

Werden der Akku bzw. die Batterien schwach, wird die Helligkeit der Laserlinien langsam verringert.

Tauschen Sie einen defekten Akku oder leere Batterien umgehend aus.

## Betrieb

### Inbetriebnahme

- **Schützen Sie das Messwerkzeug vor Nässe und direkter Sonneneinstrahlung.**
- **Setzen Sie das Messwerkzeug keinen extremen Temperaturen oder Temperaturschwankungen aus.** Lassen Sie es z.B. nicht längere Zeit im Auto liegen. Lassen Sie das Messwerkzeug bei größeren Temperaturschwankungen erst austemperieren und führen Sie vor dem Weiterarbeiten immer eine Genauigkeitsüberprüfung durch (siehe „Genauigkeitsüberprüfung des Messwerkzeugs“, Seite 13).  
Bei extremen Temperaturen oder Temperaturschwankungen kann die Präzision des Messwerkzeugs beeinträchtigt werden.
- **Vermeiden Sie heftige Stöße oder Stürze des Messwerkzeugs.** Nach starken äußeren Einwirkungen auf das Messwerkzeug sollten Sie vor dem Weiterarbeiten immer eine Genauigkeitsüberprüfung durchführen (siehe „Genauigkeitsüberprüfung des Messwerkzeugs“, Seite 13).

- **Schalten Sie das Messwerkzeug aus, wenn Sie es transportieren.** Beim Ausschalten wird die Pendeleinheit verriegelt, die sonst bei starken Bewegungen beschädigt werden kann.

### Ein-/Ausschalten

Zum **Einschalten** des Messwerkzeugs schieben Sie den Ein-/Ausschalter (16) in die Position „On“ (für Arbeiten mit Pendelarretierung) oder in die Position „On“ (für Arbeiten mit Nivellierautomatik). Das Messwerkzeug sendet sofort nach dem Einschalten Laserlinien aus den Austrittsöffnungen (1).

- **Richten Sie den Laserstrahl nicht auf Personen oder Tiere und blicken Sie nicht selbst in den Laserstrahl, auch nicht aus größerer Entfernung.**

Zum **Ausschalten** des Messwerkzeugs schieben Sie den Ein-/Ausschalter (16) in Position **Off**. Beim Ausschalten wird die Pendeleinheit verriegelt.

- **Lassen Sie das eingeschaltete Messwerkzeug nicht unbeaufsichtigt und schalten Sie das Messwerkzeug nach Gebrauch ab.** Andere Personen könnten vom Laserstrahl geblendet werden.

Bei Überschreiten der höchstzulässigen Betriebstemperatur von 40 °C erfolgt die Abschaltung zum Schutz der Laserdiode. Nach dem Abkühlen ist das Messwerkzeug wieder betriebsbereit und kann erneut eingeschaltet werden.

Nähert sich die Temperatur des Messwerkzeugs der höchstzulässigen Betriebstemperatur, wird die Helligkeit der Laserlinien langsam verringert.

### Abschaltautomatik deaktivieren

Wird ca. 120 min lang keine Taste am Messwerkzeug gedrückt, schaltet sich das Messwerkzeug zur Schonung des Akkus bzw. der Batterien automatisch ab.

Um das Messwerkzeug nach der automatischen Abschaltung wieder einzuschalten, können Sie entweder den Ein-/Ausschalter (16) erst in Position „Off“ schieben und das Messwerkzeug dann wieder einschalten, oder Sie drücken einmal die Taste Laser-Betriebsart (7) oder die Taste Empfängermodus (5).

Um die Abschaltautomatik zu deaktivieren, halten Sie (bei eingeschaltetem Messwerkzeug) die Taste für Laser-Betriebsart (7) mindestens 3 s lang gedrückt. Ist die Abschaltautomatik deaktiviert, blinken die Laserstrahlen kurz zur Bestätigung.

Um die automatische Abschaltung zu aktivieren, schalten Sie das Messwerkzeug aus und wieder ein.

### Signalton deaktivieren

Nach dem Einschalten des Messwerkzeugs ist der Signalton immer aktiviert.

Zum Deaktivieren bzw. Aktivieren des Signaltons drücken Sie gleichzeitig die Taste Laser-Betriebsart (7) und die Taste Empfängermodus (5) und halten sie mindestens 3 s gedrückt.

Sowohl beim Aktivieren als auch beim Deaktivieren ertönen drei kurze Signaltöne zur Bestätigung.

## Betriebsarten

Das Messwerkzeug verfügt über mehrere Betriebsarten, zwischen denen Sie jederzeit wechseln können:

- Erzeugen einer waagerechten Laserebene,
- Erzeugen einer senkrechten Laserebene,
- Erzeugen von zwei senkrechten Laserebenen,
- Erzeugen einer waagerechten Laserebene sowie zweier senkrechter Laserebenen.

Nach dem Einschalten erzeugt das Messwerkzeug eine waagerechte Laserebene. Um die Betriebsart zu wechseln, drücken Sie die Taste Laser-Betriebsart (7).

Alle Betriebsarten können sowohl mit Nivellierautomatik als auch mit Pendelarretierung gewählt werden.

## Empfängermodus

Für das Arbeiten mit dem Laserempfänger (29) muss – unabhängig von der gewählten Betriebsart – der Empfängermodus aktiviert werden.

Im Empfängermodus blinken die Laserlinien mit sehr hoher Frequenz und werden dadurch für den Laserempfänger (29) auffindbar.


Zum Einschalten des Empfängermodus drücken Sie die Taste Empfängermodus (5). Die Anzeige Empfängermodus (6) leuchtet grün.

Für das menschliche Auge ist die Sichtbarkeit der Laserlinien bei eingeschaltetem Empfängermodus verringert. Für Arbeiten ohne Laserempfänger schalten Sie deshalb den Empfängermodus durch erneutes Drücken der Taste Empfängermodus (5) aus. Die Anzeige Empfängermodus (6) erlischt.

## Nivellierautomatik

### Arbeiten mit Nivellierautomatik

Stellen Sie das Messwerkzeug auf eine waagerechte, feste Unterlage, befestigen Sie es auf der universellen Halterung (25) oder dem Stativ (32).

Schieben Sie für Arbeiten mit Nivellierautomatik den Ein-/Ausschalter (16) in Position „ On“.

Die Nivellierautomatik gleicht Unebenheiten innerhalb des Selbstnivellierbereiches von  $\pm 4^\circ$  automatisch aus. Die Nivellierung ist abgeschlossen, sobald sich die Laserlinien nicht mehr bewegen.


Ist die automatische Nivellierung nicht möglich, z.B. weil die Standfläche des Messwerkzeugs mehr als  $4^\circ$  von der Waagerechten abweicht, beginnen die Laserlinien in schnellem Takt zu blinken. Bei aktiviertem Signalton ertönt ein Signalton in schnellem Takt.

Stellen Sie das Messwerkzeug waagrecht auf und warten Sie die Selbstnivellierung ab. Sobald sich das Messwerkzeug innerhalb des Selbstnivellierbereiches von  $\pm 4^\circ$  befindet, leuchten die Laserstrahlen dauerhaft und der Signalton wird abgeschaltet.

Bei Erschütterungen oder Lageänderungen während des Betriebs wird das Messwerkzeug automatisch wieder einnivelliert. Überprüfen Sie nach einer erneuten Nivellierung die Position der waagerechten bzw. senkrechten Laserlinie in

Bezug auf Referenzpunkte, um Fehler durch eine Verschiebung des Messwerkzeugs zu vermeiden.

### Arbeiten mit Pendelarretierung

Schieben Sie für Arbeiten mit Pendelarretierung den Ein-/Ausschalter (16) in Position „ On“. Die Anzeige Pendelarretierung (4) leuchtet rot und die Laserlinien blinken dauerhaft in langsamem Takt.

Beim Arbeiten mit Pendelarretierung ist die Nivellierautomatik ausgeschaltet. Sie können das Messwerkzeug frei in der Hand halten oder auf eine geneigte Unterlage stellen. Die Laserlinien werden nicht mehr nivelliert und verlaufen nicht mehr zwingend senkrecht zueinander.

## Fernsteuerung über „Bosch Levelling Remote App“

Das Messwerkzeug ist mit einem *Bluetooth*® Modul ausgestattet, das mittels Funktechnik die Fernsteuerung über ein Smartphone mit *Bluetooth*® Schnittstelle erlaubt.

Zur Nutzung dieser Funktion wird die Applikation (App) „**Bosch Levelling Remote App**“ benötigt. Diese können Sie je nach Endgerät in einem entsprechenden App-Store (Apple App Store, Google Play Store) herunterladen. Informationen zur erforderlichen Systemvoraussetzung für eine *Bluetooth*® Verbindung finden Sie auf der Bosch-Internetseite unter [www.bosch-pt.com](http://www.bosch-pt.com).

Bei der Fernsteuerung mittels *Bluetooth*® können durch schlechte Empfangsbedingungen Zeitverzögerungen zwischen mobilem Endgerät und Messwerkzeug auftreten.

### Bluetooth® einschalten

Um *Bluetooth*® für die Fernsteuerung einzuschalten, drücken Sie die *Bluetooth*®-Taste (9). Stellen Sie sicher, dass die *Bluetooth*®-Schnittstelle an Ihrem mobilen Endgerät aktiviert ist.

Nach dem Start der Bosch-Applikation wird die Verbindung zwischen mobilem Endgerät und Messwerkzeug hergestellt. Werden mehrere aktive Messwerkzeuge gefunden, wählen Sie das passende Messwerkzeug aus. Wird nur ein aktives Messwerkzeug gefunden, findet ein automatischer Verbindungsaufbau statt.

Die Verbindung ist aufgebaut, sobald die *Bluetooth*®-Anzeige (8) leuchtet.

Die *Bluetooth*®-Verbindung kann wegen zu großer Distanz oder Hindernissen zwischen Messwerkzeug und mobilem Endgerät sowie durch elektromagnetische Störquellen unterbrochen werden. In diesem Fall blinkt die *Bluetooth*®-Anzeige (8).

### Bluetooth® ausschalten

Um *Bluetooth*® für die Fernsteuerung auszuschalten, drücken Sie die *Bluetooth*®-Taste (9) oder schalten Sie das Messwerkzeug aus.

## Kalibrierwarnung CAL guard

Die Sensoren der Kalibrierwarnung **CAL guard** überwachen den Zustand des Messwerkzeugs, auch wenn es ausgeschaltet ist. Ist das Messwerkzeug ohne Energieversorgung durch

Akku oder Batterien, sorgt ein interner Energiespeicher für 72 Stunden für eine kontinuierliche Überwachung durch die Sensoren.

Die Sensoren werden mit der ersten Inbetriebnahme des Messwerkzeugs aktiviert.

#### Auslöser der Kalibrierwarnung

Wenn eines der folgenden Ereignisse eintritt, wird die Kalibrierwarnung **CAL guard** ausgelöst und die Anzeige **CAL guard (3)** leuchtet rot auf:

- Das Kalibrierintervall (alle 12 Monate) ist abgelaufen.
- Das Messwerkzeug wurde außerhalb des Lagertemperaturbereichs gelagert.
- Das Messwerkzeug wurde einer massiven Erschütterung ausgesetzt (z.B. Aufprall auf den Boden nach einem Sturz).

In der „**Bosch Levelling Remote App**“ können Sie sehen, welches der drei Ereignisse die Kalibrierwarnung ausgelöst hat. Ohne die App ist diese Ursache nicht erkennbar, das Aufleuchten der Anzeige **CAL guard (3)** teilt ausschließlich mit, dass die Nivelliergenauigkeit überprüft werden muss.

Nach dem Auslösen der Warnung leuchtet die Anzeige **CAL guard (3)** so lange, bis die Nivelliergenauigkeit überprüft und die Anzeige danach ausgeschaltet wird.

#### Vorgehen bei ausgelöster Kalibrierwarnung

Überprüfen Sie die Nivelliergenauigkeit des Messwerkzeugs (siehe „Genauigkeitsüberprüfung des Messwerkzeugs“, Seite 13).

Wird die maximale Abweichung bei keiner der Prüfungen überschritten, dann schalten Sie die Anzeige **CAL guard (3)** aus. Drücken Sie dazu die Taste Empfängermodus (5) und die **Bluetooth®**-Taste (9) gleichzeitig für mindestens 3 s. Die Anzeige **CAL guard (3)** erlischt.

Sollte das Messwerkzeug bei einer der Prüfungen die maximale Abweichung überschreiten, dann lassen Sie es von einem **Bosch**-Kundendienst reparieren.

#### Genauigkeitsüberprüfung des Messwerkzeugs

##### Genauigkeitseinflüsse

Den größten Einfluss übt die Umgebungstemperatur aus. Besonders vom Boden nach oben verlaufende Temperaturunterschiede können den Laserstrahl ablenken.

Da die Temperaturschichtung in Bodennähe am größten ist, sollten Sie das Messwerkzeug ab einer Messstrecke von 20 m immer auf einem Stativ montieren. Stellen Sie das Messwerkzeug außerdem nach Möglichkeit in der Mitte der Arbeitsfläche auf.

Neben äußeren Einflüssen können auch gerätespezifische Einflüsse (wie z.B. Stürze oder heftige Stöße) zu Abweichungen führen. Überprüfen Sie deshalb vor jedem Arbeitsbeginn die Nivelliergenauigkeit.

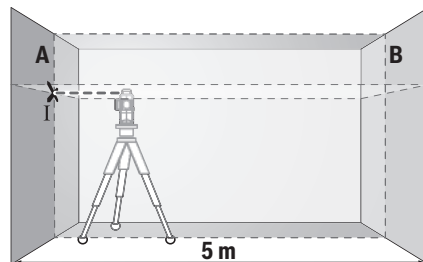
Überprüfen Sie jeweils zuerst die Nivelliergenauigkeit der waagerechten Laserlinie und danach die Nivelliergenauigkeit der senkrechten Laserlinien.

Sollte das Messwerkzeug bei einer der Prüfungen die maximale Abweichung überschreiten, dann lassen Sie es von einem **Bosch**-Kundendienst reparieren.

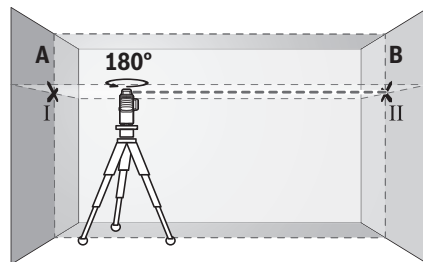
#### Waagerechte Nivelliergenauigkeit der Querachse überprüfen

Für die Überprüfung benötigen Sie eine freie Messstrecke von 5 m auf festem Grund zwischen zwei Wänden A und B.

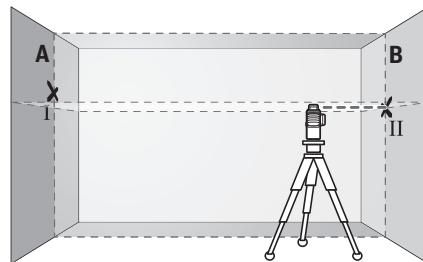
- Montieren Sie das Messwerkzeug nahe der Wand A auf einem Stativ oder stellen Sie es auf festen, ebenen Untergrund. Schalten Sie das Messwerkzeug im Betrieb mit Nivellierautomatik ein. Wählen Sie die Betriebsart, in der eine waagerechte Laserebene sowie eine senkrechte Laser Ebene frontal vor dem Messwerkzeug erzeugt werden.



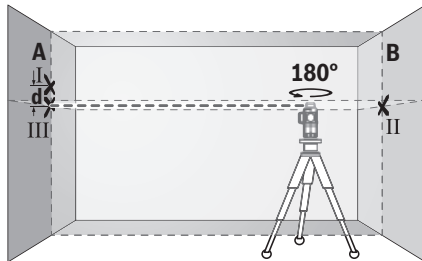
- Richten Sie den Laser auf die nahe Wand A und lassen Sie das Messwerkzeug einnivellieren. Markieren Sie die Mitte des Punktes, an dem sich die Laserlinien an der Wand kreuzen (Punkt I).



- Drehen Sie das Messwerkzeug um 180°, lassen Sie es einnivellieren und markieren Sie den Kreuzungspunkt der Laserlinien an der gegenüberliegenden Wand B (Punkt II).
- Platzieren Sie das Messwerkzeug – ohne es zu drehen – nahe der Wand B, schalten Sie es ein und lassen Sie es einnivellieren.



- Richten Sie das Messwerkzeug in der Höhe so aus (mithilfe des Stativs oder gegebenenfalls durch Unterlegen), dass der Kreuzungspunkt der Laserlinien genau den zuvor markierten Punkt II auf der Wand B trifft.



- Drehen Sie das Messwerkzeug um 180°, ohne die Höhe zu verändern. Richten Sie es so auf die Wand A, dass die senkrechte Laserlinie durch den bereits markierten Punkt I läuft. Lassen Sie das Messwerkzeug einnivellieren und markieren Sie den Kreuzungspunkt der Laserlinien auf der Wand A (Punkt III).
- Die Differenz  $d$  der beiden markierten Punkte I und III auf der Wand A ergibt die tatsächliche Höhenabweichung des Messwerkzeugs.

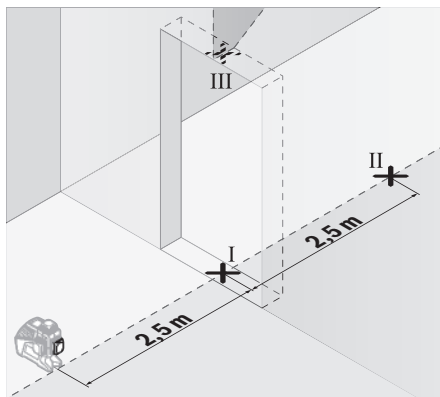
Auf der Messstrecke von  $2 \times 5 \text{ m} = 10 \text{ m}$  beträgt die maximal zulässige Abweichung:

$10 \text{ m} \times \pm 0,2 \text{ mm/m} = \pm 2 \text{ mm}$ . Die Differenz  $d$  zwischen den Punkten I und II darf folglich höchstens  $2 \text{ mm}$  betragen.

#### Nivelliergenauigkeit der senkrechten Linien überprüfen

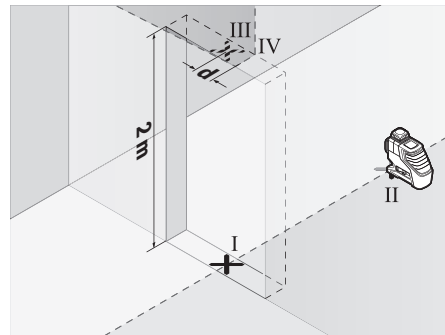
Für die Überprüfung benötigen Sie eine Türöffnung, bei der (auf festem Grund) auf jeder Seite der Tür mindestens  $2,5 \text{ m}$  Platz sind.

- Stellen Sie das Messwerkzeug in  $2,5 \text{ m}$  Entfernung von der Türöffnung auf festem, ebenem Grund auf (nicht auf einem Stativ). Schalten Sie das Messwerkzeug im Betrieb mit Nivellierautomatik ein. Wählen Sie eine Betriebsart, in der eine senkrechte Laserebene frontal vor dem Messwerkzeug erzeugt wird.



- Markieren Sie die Mitte der senkrechten Laserlinie am Boden der Türöffnung (Punkt I), in  $5 \text{ m}$  Entfernung auf der

anderen Seite der Türöffnung (Punkt II) sowie am oberen Rand der Türöffnung (Punkt III).



- Drehen Sie das Messwerkzeug um 180° und stellen Sie es auf der anderen Seite der Türöffnung direkt hinter den Punkt II. Lassen Sie das Messwerkzeug einnivellieren und richten Sie die senkrechte Laserlinie so aus, dass ihre Mitte genau durch die Punkte I und II verläuft.
- Markieren Sie die Mitte der Laserlinie am oberen Rand der Türöffnung als Punkt IV.
- Die Differenz  $d$  der beiden markierten Punkte III und IV ergibt die tatsächliche Abweichung des Messwerkzeugs von der Senkrechten.
- Messen Sie die Höhe der Türöffnung.

Wiederholen Sie den Messvorgang für die zweite senkrechte Laserebene. Wählen Sie dazu eine Betriebsart, in der eine senkrechte Laserebene seitlich neben dem Messwerkzeug erzeugt wird, und drehen Sie das Messwerkzeug vor dem Beginn des Messvorganges um 90°.

Die maximale zulässige Abweichung berechnen Sie wie folgt:

doppelte Höhe der Türöffnung  $\times 0,2 \text{ mm/m}$

Beispiel: Bei einer Höhe der Türöffnung von  $2 \text{ m}$  darf die maximale Abweichung

$2 \times 2 \text{ m} \times \pm 0,2 \text{ mm/m} = \pm 0,8 \text{ mm}$  betragen. Die Punkte III und IV dürfen folglich höchstens  $0,8 \text{ mm}$  auseinander liegen.

#### Arbeitshinweise

- Verwenden Sie immer nur die Mitte der Laserlinie zum Markieren. Die Breite der Laserlinie ändert sich mit der Entfernung.
- Das Messwerkzeug ist mit einer Funkschnittstelle ausgestattet. Lokale Betriebseinschränkungen, z.B. in Flugzeugen oder Krankenhäusern, sind zu beachten.

#### Arbeiten mit der Laser-Zieltafel

Die Laser-Zieltafel (28) verbessert die Sichtbarkeit des Laserstrahls bei ungünstigen Bedingungen und größeren Entfernungen.

Die reflektierende Hälfte der Laser-Zieltafel (28) verbessert die Sichtbarkeit der Laserlinie, durch die transparente Hälfte ist die Laserlinie auch von der Rückseite der Laser-Zieltafel erkennbar.

**Arbeiten mit dem Stativ (Zubehör)**

Ein Stativ bietet eine stabile, höheninstellbare Messunterlage. Setzen Sie das Messwerkzeug mit der 1/4"-Stativaufnahme (17) auf das Gewinde des Stativs (32) oder eines handelsüblichen Fotostativs. Für die Befestigung auf einem handelsüblichen Baustativ benutzen Sie die 5/8"-Stativaufnahme (18). Schrauben Sie das Messwerkzeug mit der Feststellschraube des Stativs fest.

Richten Sie das Stativ grob aus, bevor Sie das Messwerkzeug einschalten.

**Befestigen mit der universellen Halterung (Zubehör) (siehe Bild B)**

Mithilfe der universellen Halterung (25) können Sie das Messwerkzeug z.B. an senkrechten Flächen, Rohren oder magnetisierbaren Materialien befestigen. Die universelle Halterung ist ebenso als Bodenstativ geeignet und erleichtert die Höhenausrichtung des Messwerkzeugs.

Richten Sie die universelle Halterung (25) grob aus, bevor Sie das Messwerkzeug einschalten.

**Arbeiten mit Laserempfänger (Zubehör) (siehe Bild B)**

Bei ungünstigen Lichtverhältnissen (helle Umgebung, direkte Sonneneinstrahlung) und auf größere Entfernungen verwenden Sie zum besseren Auffinden der Laserlinien den Laserempfänger (29). Schalten Sie beim Arbeiten mit dem Laserempfänger den Empfängermodus ein (siehe „Empfängermodus“, Seite 12).

**Laser-Sichtbrille (Zubehör)**

Die Laser-Sichtbrille filtert das Umgebungslicht aus. Dadurch erscheint das Licht des Lasers für das Auge heller.

- ▶ **Verwenden Sie die Laser-Sichtbrille nicht als Schutzbrille.** Die Laser-Sichtbrille dient zum besseren Erkennen des Laserstrahls; sie schützt jedoch nicht vor der Laserstrahlung.
- ▶ **Verwenden Sie die Laser-Sichtbrille nicht als Sonnenbrille oder im Straßenverkehr.** Die Laser-Sichtbrille bietet keinen vollständigen UV-Schutz und vermindert die Farbwahrnehmung.

**Arbeitsbeispiele (siehe Bilder A-F)**

Beispiele für Anwendungsmöglichkeiten des Messwerkzeugs finden Sie auf den Grafikseiten.

## Wartung und Service

**Wartung und Reinigung**

Halten Sie das Messwerkzeug stets sauber.

Tauchen Sie das Messwerkzeug nicht ins Wasser oder andere Flüssigkeiten.

Wischen Sie Verschmutzungen mit einem feuchten, weichen Tuch ab. Verwenden Sie keine Reinigungs- oder Lösemittel. Reinigen Sie insbesondere die Flächen an der Austrittsöffnung des Lasers regelmäßig und achten Sie dabei auf Fuseln.

Lagern und transportieren Sie das Messwerkzeug nur in der Schutztasche (31) bzw. dem Koffer (34).

Senden Sie im Reparaturfall das Messwerkzeug in der Schutztasche (31) bzw. dem Koffer (34) ein.

**Kundendienst und Anwendungsberatung**

Der Kundendienst beantwortet Ihre Fragen zu Reparatur und Wartung Ihres Produkts sowie zu Ersatzteilen. Explosionszeichnungen und Informationen zu Ersatzteilen finden Sie auch unter: **www.bosch-pt.com**

Das Bosch-Anwendungsberatungs-Team hilft Ihnen gerne bei Fragen zu unseren Produkten und deren Zubehör.

www.powertool-portal.de, das Internetportal für Handwerker und Heimwerker.

Geben Sie bei allen Rückfragen und Ersatzteilbestellungen bitte unbedingt die 10-stellige Sachnummer laut Typenschild des Produkts an.

**Deutschland**

Robert Bosch Power Tools GmbH  
Servicezentrum Elektrowerkzeuge  
Zur Luhne 2

37589 Kalefeld – Willershausen  
Unter [www.bosch-pt.de](http://www.bosch-pt.de) können Sie online Ersatzteile bestellen oder Reparaturen anmelden.

Kundendienst: Tel.: (0711) 40040460

Fax: (0711) 40040461

E-Mail: [Servicezentrum.Elektrowerkzeuge@de.bosch.com](mailto:Servicezentrum.Elektrowerkzeuge@de.bosch.com)

Anwendungsberatung:

Tel.: (0711) 40040460

Fax: (0711) 40040462

E-Mail: [kundenberatung.ew@de.bosch.com](mailto:kundenberatung.ew@de.bosch.com)

**Österreich**

Unter [www.bosch-pt.at](http://www.bosch-pt.at) können Sie online Ersatzteile bestellen.

Tel.: (01) 797222010

Fax: (01) 797222011

E-Mail: [service.elektrowerkzeuge@at.bosch.com](mailto:service.elektrowerkzeuge@at.bosch.com)

**Luxemburg**

Tel.: +32 2 588 0589

Fax: +32 2 588 0595

E-Mail: [outillage.gereedschap@be.bosch.com](mailto:outillage.gereedschap@be.bosch.com)

**Schweiz**

Unter [www.bosch-pt.com/ch/de](http://www.bosch-pt.com/ch/de) können Sie online Ersatzteile bestellen.

Tel.: (044) 8471511

Fax: (044) 8471551

E-Mail: [Aftersales.Service@de.bosch.com](mailto:Aftersales.Service@de.bosch.com)

**Transport**

Die enthaltenen Li-Ionen-Akkus unterliegen den Anforderungen des Gefahrgutrechts. Die Akkus können durch den Benutzer ohne weitere Auflagen auf der Straße transportiert werden.

Beim Versand durch Dritte (z.B.: Lufttransport oder Spedition) sind besondere Anforderungen an Verpackung und Kennzeichnung zu beachten. Hier muss bei der Vorbereitung des Versandstückes ein Gefahrgut-Experte hinzugezogen werden.

Versenden Sie Akkus nur, wenn das Gehäuse unbeschädigt ist. Kleben Sie offene Kontakte ab und verpacken Sie den Akku so, dass er sich nicht in der Verpackung bewegt. Bitte beachten Sie auch eventuelle weiterführende nationale Vorschriften.

### Entsorgung



Messwerkzeuge, Akkus/Batterien, Zubehör und Verpackungen sollen einer umweltgerechten Wiederverwertung zugeführt werden.



Werfen Sie Messwerkzeuge und Akkus/Batterien nicht in den Hausmüll!

### Nur für EU-Länder:

Gemäß der europäischen Richtlinie 2012/19/EU müssen nicht mehr gebrauchsfähige Messwerkzeuge und gemäß der europäischen Richtlinie 2006/66/EG müssen defekte oder verbrauchte Akkus/Batterien getrennt gesammelt und einer umweltgerechten Wiederverwertung zugeführt werden.

### Akkus/Batterien:

#### Li-Ion:

Bitte beachten Sie die Hinweise im Abschnitt Transport (siehe „Transport“, Seite 15).

## English

### Safety Instructions



All instructions must be read and observed in order for the measuring tool to function safely. The safeguards integrated into the measuring tool may be compromised if the measuring tool is not used in accordance with these instructions. Never make warning signs on the measuring tool unrecognisable. **SAVE THESE INSTRUCTIONS FOR FUTURE REFERENCE AND INCLUDE THEM WITH THE MEASURING TOOL WHEN TRANSFERRING IT TO A THIRD PARTY.**

- ▶ **Warning! If operating or adjustment devices other than those specified here are used or other procedures are carried out, this can lead to dangerous exposure to radiation.**
- ▶ **The measuring tool is delivered with a warning label (marked in the illustration of the measuring tool on the graphics page).**

#### GLL 3-80 C



#### GLL 3-80 CG



- ▶ **If the text on the warning label is not in your native language, cover it with the label supplied, which is in your language, before initial commissioning.**



**Do not direct the laser beam at persons or animals and do not stare into the direct or reflected laser beam yourself.** You could blind somebody, cause accidents or damage your eyes.

- ▶ **If laser radiation hits your eye, you must close your eyes and immediately turn your head away from the beam.**
- ▶ **Do not make any modifications to the laser equipment.**
- ▶ **Do not use the laser goggles as protective goggles.** The laser goggles make the laser beam easier to see; they do not protect you against laser radiation.
- ▶ **Do not use the laser goggles as sunglasses or while driving.** The laser goggles do not provide full UV protection and impair your ability to see colours.
- ▶ **Have the measuring tool serviced only by a qualified specialist using only original replacement parts.** This will ensure that the safety of the measuring tool is maintained.
- ▶ **Do not let children use the laser measuring tool unsupervised.** They could accidentally dazzle someone.
- ▶ **Do not use the measuring tool in explosive atmospheres which contain flammable liquids, gases or dust.** Sparks may be produced inside the measuring tool, which can ignite dust or fumes.
- ▶ **When operating the measuring tool, loud signal tones may sound under certain circumstances. For this reason, keep the measuring tool away from your ears and from other persons.** The loud sound can damage hearing.



**Keep the measuring tool and the magnetic accessories away from implants and other medical devices, e.g. pacemakers or insulin pumps.** The magnets inside the measuring tool and accessories generate a field that can impair the function of implants and medical devices.

- ▶ **Keep the measuring tool and the magnetic accessories away from magnetic data storage media and magnetically sensitive devices.** The effect of the magnets inside the measuring tool and accessories can lead to irreversible data loss.
- ▶ **Never swallow button cells.** Swallowing button cells can result in severe internal burns and death within two hours.



**Ensure that the button cell is kept out of the reach of children.** If you suspect that someone has swallowed a button cell or that a button cell has entered the body in another way, seek medical attention immediately.



- ▶ **Ensure that battery replacement is carried out properly.** There is a risk of explosion.
- ▶ **Do not attempt to recharge the button cell and do not short circuit the button cell.** The button cell may leak, explode, catch fire and cause personal injury.
- ▶ **Remove and dispose of drained button cells correctly.** Drained button cells may leak and damage the product or cause personal injury.
- ▶ **Do not overheat the button cell or throw it into fire.** The button cell may leak, explode, catch fire and cause personal injury.
- ▶ **Do not damage the button cell and or take the button cell apart.** The button cell may leak, explode, catch fire and cause personal injury.
- ▶ **Do not allow damaged button cells to come into contact with water.** Leaking lithium may mix with water to create hydrogen, which could cause a fire, an explosion, or personal injury.
- ▶ **Do not use the measuring tool if the button cell holder (22) does not close.** Remove the button cell and have it repaired.
- ▶ **Remove the rechargeable battery/non-rechargeable batteries from the measuring tool before carrying out work on the measuring tool (e.g. assembly, maintenance, etc.).** The battery/batteries should also be removed for transport and storage. There is risk of injury from unintentionally pressing the on/off switch.
- ▶ **Do not open the battery.** There is a risk of short-circuiting.
- ▶ **In case of damage and improper use of the battery, vapours may be emitted. The battery can set alight or explode.** Ensure the area is well ventilated and seek medical attention should you experience any adverse effects. The vapours may irritate the respiratory system.
- ▶ **If used incorrectly or if the battery is damaged, flammable liquid may be ejected from the battery. Contact with this liquid should be avoided. If contact accidentally occurs, rinse off with water. If the liquid comes into contact with your eyes, seek additional medical attention.** Liquid ejected from the battery may cause irritation or burns.
- ▶ **The battery can be damaged by pointed objects such as nails or screwdrivers or by force applied externally.** An internal short circuit may occur, causing the battery to burn, smoke, explode or overheat.
- ▶ **When the battery is not in use, keep it away from paper clips, coins, keys, nails, screws or other small metal objects that could make a connection from one terminal to another.** A short circuit between the battery terminals may cause burns or a fire.

- ▶ **Only use the battery with products from the manufacturer.** This is the only way in which you can protect the battery against dangerous overload.
- ▶ **Only charge the batteries using chargers recommended by the manufacturer.** A charger that is suitable for one type of battery may pose a fire risk when used with a different battery.



**Protect the battery against heat, e.g. against continuous intense sunlight, fire, dirt, water and moisture.** There is a risk of explosion and short-circuiting.



- ▶ **Caution! When using the measuring tool with Bluetooth®, a fault may occur in other devices and systems, aeroplanes and medical devices (e.g. pacemakers, hearing aids). Also, damage to people and animals in the immediate vicinity cannot be completely excluded. Do not use the measuring tool with Bluetooth® in the vicinity of medical devices, petrol stations, chemical plants, areas with a potentially explosive atmosphere and in blasting areas. Do not use the measuring tool with Bluetooth® on aeroplanes. Avoid using the product near your body for extended periods.**

The *Bluetooth®* word mark and logos are registered trademarks owned by Bluetooth SIG, Inc. and any use of such marks by Robert Bosch Power Tools GmbH is under license.

## Product Description and Specifications

Please observe the illustrations at the beginning of this operating manual.

### Intended Use

The measuring tool is intended for determining and checking horizontal and vertical lines.

The measuring tool is suitable for indoor and outdoor use.

### Product Features

The numbering of the product features shown refers to the illustration of the measuring tool on the graphic page.

- (1) Laser beam outlet aperture
- (2) State of charge of battery pack/non-rechargeable batteries
- (3) CAL guard indicator
- (4) Pendulum lock indicator
- (5) Receiver mode button
- (6) Receiver mode indicator
- (7) Button for laser operating mode
- (8) *Bluetooth®* connection indicator
- (9) *Bluetooth®* button
- (10) Battery bay

- |  |                                       |
|--|---------------------------------------|
| (11) Battery adapter cover <sup>A)</sup>                               | (24) Magnet <sup>A)</sup>             |
| (12) Non-rechargeable batteries <sup>A)</sup>                          | (25) Universal holder <sup>A)</sup>   |
| (13) Rechargeable battery/battery adapter release button <sup>A)</sup> | (26) Rotating platform <sup>A)</sup>  |
| (14) Battery adapter cap <sup>A)</sup>                                 | (27) Remote control <sup>A)</sup>     |
| (15) Rechargeable battery <sup>A)</sup>                                | (28) Laser target plate <sup>A)</sup> |
| (16) On/off switch   | (29) Laser receiver <sup>A)</sup>     |
| (17) 1/4" tripod mount   | (30) Laser goggles <sup>A)</sup>      |
| (18) 5/8" tripod mount   | (31) Protective bag <sup>A)</sup>     |
| (19) Serial number   | (32) Tripod <sup>A)</sup>             |
| (20) Laser warning label   | (33) Telescopic rod <sup>A)</sup>     |
| (21) Button cell   | (34) Case <sup>A)</sup>               |
| (22) Button cell holder  | (35) Inlay <sup>A)</sup>              |
| (23) Button cell port  |                                       |

A) Accessories shown or described are not included with the product as standard. You can find the complete selection of accessories in our accessories range.

## Technical Data

Line laser	GLL 3-80 C	GLL 3-80 CG
Article number	<b>3 601 K63 R..</b>	<b>3 601 K63 T..</b>
Working range <sup>A)</sup>		
– Standard	30 m	30 m
– in receiver mode	25 m	25 m
– with laser receiver	5–120 m	5–120 m
Levelling accuracy <sup>B)(C)(D)</sup>	±0.2 mm/m	±0.2 mm/m
Self-levelling range	±4°	±4°
Levelling time	<4 s	<4 s
Max. altitude	2000 m	2000 m
Relative air humidity max.	90 %	90 %
Pollution degree according to IEC 61010-1	2 <sup>E)</sup>	2 <sup>E)</sup>
Laser class	2	2
Laser type	630–650 nm, <10 mW	500–540 nm, <10 mW
C <sub>6</sub>	10	10
Divergence of laser line	50 × 10 mrad (full angle)	50 × 10 mrad (full angle)
Shortest pulse duration	1/10000 s	1/10000 s
Compatible laser receivers	LR6, LR7	LR7
Tripod mount	1/4", 5/8"	1/4", 5/8"
Measuring tool power supply		
– Rechargeable battery pack (Li-ion)	12 V	12 V
– Non-rechargeable batteries (alkaline manganese)	4 × 1.5 V LR6 (AA) (with battery adapter)	4 × 1.5 V LR6 (AA) (with battery adapter)
Operating time with three laser planes <sup>F)</sup>		
– With rechargeable battery	8 h	6 h
– With non-rechargeable batteries	6 h	4 h
Bluetooth® measuring tool		
– Compatibility	Bluetooth® 4.0 (Low Energy) <sup>G)</sup>	Bluetooth® 4.0 (Low Energy) <sup>G)</sup>

Line laser	GLL 3-80 C	GLL 3-80 CG
– Max. signal range	30 m <sup>H)</sup>	30 m <sup>H)</sup>
– Operating frequency range	2402–2480 MHz	2402–2480 MHz
– Max. transmission power	<1 mW	<1 mW
<i>Bluetooth®</i> smartphone		
– Compatibility	<i>Bluetooth®</i> 4.0 (Low Energy) <sup>G)</sup>	<i>Bluetooth®</i> 4.0 (Low Energy) <sup>G)</sup>
– Operating system	Android 4.3 (and above) iOS 7 (and above)	Android 4.3 (and above) iOS 7 (and above)
Weight according to EPTA-Procedure 01:2014		
– With rechargeable battery	0.90 kg	0.90 kg
– With non-rechargeable batteries	0.86 kg	0.86 kg
Dimensions (length × width × height)	162 × 84 × 148 mm	162 × 84 × 148 mm
Protection rating <sup>I)</sup>	IP 54 (dust and splash-proof)	IP 54 (dust and splash-proof)
Recommended ambient temperature during charging	0 °C to +35 °C	0 °C to +35 °C
Permitted ambient temperature during operation	–10 °C to +40 °C	–10 °C to +40 °C
Permitted ambient temperature during storage	–20 °C to +70 °C	–20 °C to +70 °C
Recommended batteries	GBA 12V... (except for GBA 12V ≥ 4.0 Ah)	GBA 12V... (except for GBA 12V ≥ 4.0 Ah)
Recommended chargers	GAL 12... GAX 18...	GAL 12... GAX 18...

A) The working range may be reduced by unfavourable environmental conditions (e.g. direct sunlight).

B) At **20–25 °C**

C) Applies to the four horizontal intersection points

D) The values stated presuppose normal to favourable environmental conditions (e.g. no vibration, no fog, no smoke, no direct sunlight). Extreme fluctuations in temperature can cause deviations in accuracy.

E) Only non-conductive deposits occur, whereby occasional temporary conductivity caused by condensation is expected.

F) Shorter operating times in *Bluetooth®* operation and/or in conjunction with RM 3

G) When using *Bluetooth®* Low Energy devices, it may not be possible to establish a connection depending on the model and operating system. *Bluetooth®* devices must support the SPP profile.

H) The signal range may vary greatly depending on external conditions, including the receiving device used. The *Bluetooth®* range may be significantly weaker inside closed rooms and through metallic barriers (e.g. walls, shelving units, cases, etc.).

I) The lithium-ion battery and the AA1 battery adapter are excluded from IP 54.

Technical data determined using the battery that comes with the product.

The serial number **(19)** on the type plate is used to clearly identify your measuring tool.

## Assembly

### Measuring Tool Power Supply

The measuring tool can be operated either with conventional non-rechargeable batteries or with a Bosch lithium-ion battery.

#### Operation with Rechargeable Battery

► **Use only the chargers listed in the technical data.** Only these chargers are matched to the lithium-ion battery of your measuring tool.

**Note:** The use of batteries unsuitable for your measuring tool can lead to malfunctions or damage to the measuring tool.

**Note:** The battery is supplied partially charged. To ensure full battery capacity, fully charge the battery in the charger before using your tool for the first time.

The lithium-ion battery can be charged at any time without reducing its service life. Interrupting the charging process does not damage the battery.

The lithium-ion battery is protected against deep discharge by the "Electronic Cell Protection (ECP)". A protective circuit switches the measuring tool off when the battery is drained.

► **Do not switch the measuring tool back on after it has been switched off by the protective circuit.** This can damage the battery.

To **insert** the charged battery **(15)**, slide it into the battery bay **(10)** until you feel it engage.

To **remove** the battery (15), press the release buttons (13) and pull it out of the battery bay (10). **Do not use force to do this.**

#### Operation with Non-Rechargeable Batteries

It is recommended that you use alkaline manganese batteries to operate the measuring tool.

The batteries are inserted into the battery adapter.

- ▶ **The battery adapter is intended only for use in designated Bosch measuring tools and must not be used with power tools.**

To **insert** the batteries, slide the cover (11) of the battery adapter into the battery bay (10). Place the batteries into the cover as per the illustration on the sealing cap (14). Slide the sealing cap over the cover until you feel it click into place.



To **remove** the batteries (12), press the release buttons (13) of the sealing cap (14) and pull off the sealing cap. Make sure that the batteries do not fall out. To do this, hold the measuring tool with the battery bay (10) facing upward. Remove the batteries. To remove the cover (11) from inside the battery bay, reach into the cover and pull it out of the measuring tool, applying light pressure to the side wall as you do so.

Always replace all the batteries at the same time. Only use batteries from the same manufacturer and which have the same capacity.

- ▶ **Take the batteries out of the measuring tool when you are not using it for a prolonged period of time.** The batteries can corrode and self-discharge during prolonged storage in the measuring tool.

#### Battery Charge Indicator

The battery charge indicator (2) shows the state of charge of the battery/batteries:

LED	State of charge
Green continuous light	100–75 %
Yellow continuous light	75–35 %
Red continuous light	35–10 %
No light	– Battery defective – Batteries drained

If the rechargeable battery or non-rechargeable batteries are running low, the laser lines will gradually become dimmer. Immediately replace a faulty rechargeable battery or any empty batteries.

## Operation

### Starting Operation

- ▶ **Protect the measuring tool from moisture and direct sunlight.**
- ▶ **Do not expose the measuring tool to any extreme temperatures or fluctuations in temperature.** For example, do not leave it in a car for extended periods of time. If it

has been subjected to significant fluctuations in temperature, first allow the measuring tool to adjust to the ambient temperature and then always carry out an accuracy check before continuing work (see "Accuracy Check of the Measuring Tool", page 22).

The precision of the measuring tool may be compromised if exposed to extreme temperatures or fluctuations in temperature.

- ▶ **Avoid substantial knocks to the measuring tool and avoid dropping it.** Always carry out an accuracy check before continuing work if the measuring tool has been subjected to severe external influences (see "Accuracy Check of the Measuring Tool", page 22).

- ▶ **Switch the measuring tool off when transporting it.** The pendulum unit is locked when the tool is switched off, as it can otherwise be damaged by big movements.

### Switching On/Off

To **switch on** the measuring tool, slide the on/off switch (16) to the "On" position (for working with the pendulum lock) or to the "On" position (for working with automatic levelling). As soon as it is switched on, the measuring tool emits laser lines from the outlet apertures (1).

- ▶ **Do not direct the laser beam at persons or animals and do not stare into the laser beam yourself (even from a distance).**

To **switch off** the measuring tool, slide the on/off switch (16) to the **Off** position. The pendulum unit is locked when the tool is switched off.

- ▶ **Never leave the measuring tool unattended when switched on, and ensure the measuring tool is switched off after use.** Others may be blinded by the laser beam.

If the maximum permitted operating temperature of 40 °C is exceeded, the tool shuts down to protect the laser diode. Once it has cooled down, the measuring tool is operational again and can be switched back on.

If the temperature of the measuring tool is approaching the maximum permissible operating temperature, the laser lines will gradually become dimmer.

### Deactivating the Automatic Shut-Off Function

If no button on the measuring tool is pressed for approx. **120 min**, the measuring tool will automatically switch itself off to preserve battery life.

To switch the measuring tool back on after it has been automatically switched off, you can either slide the on/off switch (16) to the "Off" position first and then switch the measuring tool back on, or press either the laser mode button (7) or the receiver mode button (5) once.

To deactivate the automatic shut-off function, hold down the laser mode button (7) for at least 3 s (with the measuring tool switched on). If the automatic shut-off function is deactivated, the laser beams will flash briefly as confirmation.

To activate the automatic shut-off function, switch the measuring tool off and on again.

### Deactivating the Signal Tone Function

The signal tone function is always activated once the measuring tool is switched on.

To deactivate or activate the signal tone function, simultaneously press the laser mode button (7) and the receiver mode button (5) and hold them down for at least 3 s.

Three short signal tones will sound as confirmation both when the signal tone function is activated and deactivated.

### Operating Modes

The measuring tool has several operating modes which you can switch between at any time. These are for:

- Generating a horizontal laser plane,
- Generating a vertical laser plane,
- Generating two vertical laser planes,
- Generating a horizontal laser plane and two vertical laser planes.

After you switch it on, the measuring tool generates a horizontal laser plane. To change the operating mode, press the laser mode button (7).

All operating modes can be selected with both automatic levelling or the pendulum lock.

#### Receiver Mode

Receiver mode must be activated when working with the laser receiver (29), regardless of which operating mode is selected.

In receiver mode, the laser lines flash at a very high frequency, enabling them to be detected by the laser receiver (29).

To switch on receiver mode, press the receiver mode button (5). The receiver mode indicator (6) will light up green.

When receiver mode is switched on, the laser lines are less visible to the human eye. Therefore, switch receiver mode off by pressing the receiver mode button (5) again to work without a laser receiver. The receiver mode indicator (6) will go out.

### Automatic Levelling

#### Working with Automatic Levelling

Position the measuring tool on a level, firm surface or attach it to the universal holder (25) or the tripod (32).

For work with automatic levelling, slide the on/off switch (16) to the "On" position.

The automatic levelling function automatically compensates irregularities within the self-levelling range of  $\pm 4^\circ$ . The levelling is finished as soon as the laser lines stop moving.

If automatic levelling is not possible, e.g. because the surface on which the measuring tool stands deviates by more than  $4^\circ$  from the horizontal plane, the laser lines will begin to flash quickly. If the signal tone function is activated, rapid signal tones will sound.

Set up the measuring tool in a horizontal position and wait for the self-levelling to take place. As soon as the measuring tool is within the self-levelling range of  $\pm 4^\circ$ , the laser lines will light up continuously and the signal tones will cease.

In case of ground vibrations or position changes during operation, the measuring tool is automatically levelled again.

Upon re-levelling, check the position of the horizontal or vertical laser line with regard to the reference points to avoid errors by moving the measuring tool.

#### Working with the Pendulum Lock

For work with the pendulum lock, slide the on/off switch (16) to the "On" position. The pendulum lock indicator (4) lights up red and the laser lines continuously flash slowly.

For work with the pendulum lock, the automatic levelling is switched off. You can hold the measuring tool freely in your hand or place it on a sloping surface. This means that the laser lines are no longer levelled and no longer necessarily run perpendicular to one another.

### Remote control via the Bosch Levelling Remote App

The measuring tool is equipped with a *Bluetooth*® module which uses radio technology to enable remote control via a smartphone with a *Bluetooth*® interface.

The **Bosch Levelling Remote App** application (app) is required to use this function. You can download this in the app store for your terminal device (Apple App Store, Google Play Store).

Information about the system requirements for a *Bluetooth*® connection can be found on the Bosch website at [www.bosch-pt.com](http://www.bosch-pt.com)

When remote controlling via *Bluetooth*®, poor reception conditions can cause time delays between the mobile terminal device and the measuring tool.

#### Switching on Bluetooth®

To switch on *Bluetooth*®, press the *Bluetooth*® button (9). Ensure that the *Bluetooth*® interface is activated on your mobile terminal device.

The connection between mobile end device and measuring tool is established after the Bosch application has started. If multiple active measuring tools are found, select the appropriate measuring tool. A connection will be established automatically if only one active measuring tool is found.

The connection is established as soon as the *Bluetooth*® indicator (8) lights up.

The *Bluetooth*® connection may be interrupted if the distance between the measuring tool and the mobile terminal device is too great or is blocked, and if there are any sources of electromagnetic interference. Should this occur, the *Bluetooth*® indicator (8) will flash.

#### Switching off Bluetooth®

To switch off *Bluetooth*® for remote control, press the *Bluetooth*® button (9) or switch off the measuring tool.

### Calibration warning CAL guard

The sensors for calibration warning **CAL guard** monitor the status of the measuring tool, even when it is switched off. If the measuring tool is not being supplied with power by a re-

chargeable battery or non-rechargeable batteries, an internal energy storage system provides continuous monitoring by the sensors for 72 hours.

The sensors are activated when the measuring tool is started up for the first time.

### Calibration Warning Triggers

If one of the following events occurs, the calibration warning **CAL guard** is triggered and the indicator **CAL guard (3)** lights up red:

- The calibration interval (every 12 months) has expired.
- The measuring tool was stored outside of the storage temperature range.
- The measuring tool was subjected to a strong shock (e.g. impact with the ground after being dropped).

You can refer to the **Bosch Levelling Remote App** to see which of the three events triggered the calibration warning. Without the app, the cause cannot be identified, as the indicator **CAL guard (3)** lighting up indicates merely that the levelling accuracy needs to be checked.

Once the warning has been triggered, the indicator **CAL guard (3)** lights up until the levelling accuracy has been checked and the indicator switched off.

### Procedure in the Event of a Calibration Warning Being Triggered

Check the levelling accuracy of the measuring tool (see "Accuracy Check of the Measuring Tool", page 22).

If the maximum deviation has not been exceeded in any of the tests, switch the indicator **CAL guard (3)** off. To do so, press and hold the receiver mode button **(5)** and the *Bluetooth*® button **(9)** at the same time for at least 3 s. The indicator **CAL guard (3)** will go out.

Should the measuring tool exceed the maximum deviation during one of the tests, please have it repaired by a **Bosch** after-sales service.

### Accuracy Check of the Measuring Tool

#### Influences on Accuracy

The largest influence is exerted by the ambient temperature. In particular, temperature differences that occur from the ground upwards can refract the laser beam.

Since the temperature stratification is greatest at ground level, you should always mount the measuring tool on a tripod for measuring distances of 20 m or more. In addition, position the measuring tool in the centre of the work surface, wherever this is possible.

In addition to external influences, device-specific influences (e.g. falls or heavy impacts) can also lead to deviations. For this reason, check the levelling accuracy each time before beginning work.

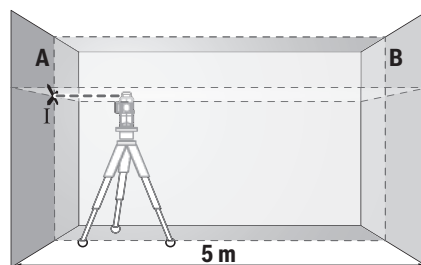
First check the levelling accuracy of the horizontal laser line, then the levelling accuracy of the vertical laser lines.

Should the measuring tool exceed the maximum deviation during one of the tests, please have it repaired by a **Bosch** after-sales service.

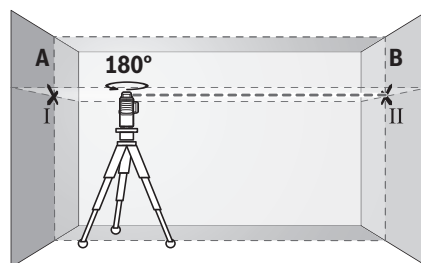
### Checking the Horizontal Levelling Accuracy of the Transverse Axis

For this check, you will need a free measuring distance of **5 m** on firm ground between two walls (designated A and B).

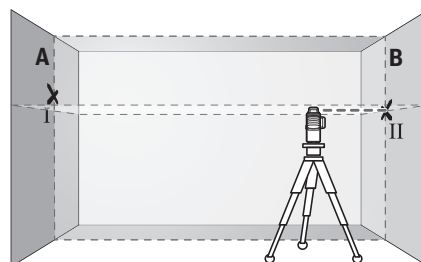
- Mount the measuring tool close to wall A on a tripod, or place it on a firm, flat surface. Switch on the measuring tool in the mode with automatic levelling. Select the operating mode for generating a horizontal laser plane and a vertical laser plane directly in front of the measuring tool.



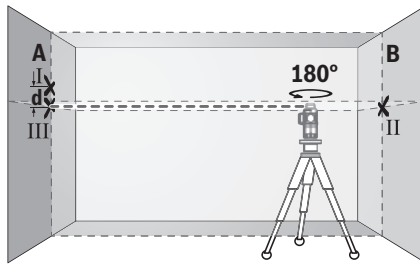
- Aim the laser at the closer wall A and allow the measuring tool to level in. Mark the middle of the point at which the laser lines cross on the wall (point I).



- Turn the measuring tool 180°, allow it to level in and mark the point where the laser lines cross on the opposite wall B (point II).
- Position the measuring tool – without rotating it – close to wall B, switch it on and allow it to level in.



- Align the height of the measuring tool (using the tripod or by placing objects underneath as required) so that the point where the laser lines cross exactly hits the previously marked point II on wall B.



- Turn the measuring tool 180° without adjusting the height. Aim it at wall A such that the vertical laser line runs through the already marked point I. Allow the measuring tool to level in and mark the point where the laser lines cross on wall A (point III).
- The discrepancy  $d$  between the two marked points I and II on wall A reveals the actual height deviation of the measuring tool.

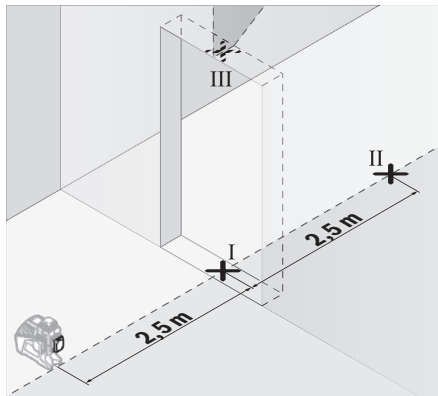
The maximum permitted deviation on the measuring distance of  $2 \times 5 \text{ m} = 10 \text{ m}$  is as follows:

$10 \text{ m} \times \pm 0.2 \text{ mm/m} = \pm 2 \text{ mm}$ . The discrepancy  $d$  between points I and II must therefore amount to no more than 2 mm.

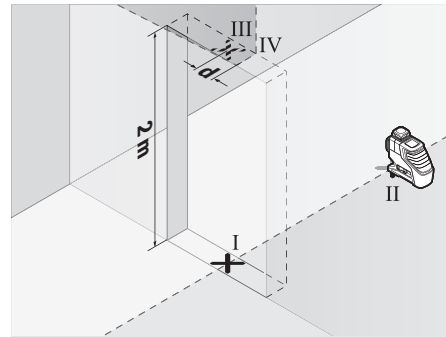
#### Checking the Levelling Accuracy of the Vertical Lines

For this check, you will need a door opening (on solid ground) which has at least 2.5 m of space either side of the door.

- Place the measuring tool 2.5 m away from the door opening on a firm, flat surface (not on a tripod). Switch on the measuring tool in the mode with automatic levelling. Select the operating mode for generating a vertical laser plane directly in front of the measuring tool.



- Mark the centre of the vertical laser line on the floor of the door opening (point I), 5 m away on the other side of the door opening (point II) and on the upper edge of the door opening (point III).



- Rotate the measuring tool 180° and position it on the other side of the door opening, directly behind point II. Allow the measuring tool to level in and align the vertical laser line in such a way that its centre passes through points I and II exactly.
- Mark the centre of the laser line on the upper edge of the door opening as point IV.
- The discrepancy  $d$  between the two marked points III and IV reveals the actual vertical deviation of the measuring tool.
- Measure the height of the door opening.

Repeat the measuring process for the two vertical laser planes. To do this, select the operating mode for generating a vertical laser plane to one side of the measuring tool and rotate the measuring tool by 90° before beginning the measuring process.

You can calculate the maximum permitted deviation as follows:

Doubled height of the door opening  $\times 0.2 \text{ mm/m}$

Example: At a door opening height of 2 m, the maximum deviation amounts to

$2 \times 2 \text{ m} \times \pm 0.2 \text{ mm/m} = \pm 0.8 \text{ mm}$ . The points III and IV must therefore be no further than 0.8 mm from each other.

#### Working Advice

- **Only the centre of the laser line must be used for marking.** The width of the laser line changes depending on the distance.
- **The measuring tool is equipped with a wireless interface. Local operating restrictions, e.g. in aeroplanes or hospitals, must be observed.**

#### Working with the Laser Target Plate

The laser target plate (28) improves visibility of the laser beam in unfavourable conditions and at greater distances.

The reflective half of the laser target plate (28) improves visibility of the laser line. The transparent half enables the laser line to be seen from behind the laser target plate.

#### Working with the Tripod (Accessory)

A tripod offers a stable, height-adjustable support surface for measuring. Place the measuring tool with the 1/4" tripod mount (17) on the thread of the tripod (32) or a conventional camera tripod. Use the 5/8" tripod mount (18) to se-

cure the measuring tool on a conventional building tripod. Tighten the measuring tool using the locking screw of the tripod.

Roughly align the tripod before switching on the measuring tool.

#### **Securing with the universal holder (accessory) (see figure B)**

Using the universal holder (25), you can secure the measuring tool on vertical surfaces, pipes or magnetizable materials, for example. The universal holder is also suitable for use as a building tripod and facilitates height adjustment of the measuring tool.

Roughly align the universal holder (25) before switching on the measuring tool.

#### **Working with the laser receiver (accessory) (see figure B)**

Use the laser receiver (29) to improve detection of the laser lines in adverse lighting conditions (bright environment, direct sunlight) and over greater distances. When working with the laser receiver, switch on receiver mode (see "Receiver Mode", page 21).

#### **Laser Goggles (Accessory)**

The laser goggles filter out ambient light. This makes the light of the laser appear brighter to the eye.

- ▶ **Do not use the laser goggles as protective goggles.** The laser goggles make the laser beam easier to see; they do not protect you against laser radiation.
- ▶ **Do not use the laser goggles as sunglasses or while driving.** The laser goggles do not provide full UV protection and impair your ability to see colours.

#### **Example applications (see figures A–F)**

Examples of possible applications for the measuring tool can be found on the graphics pages.

## Maintenance and Service

### **Maintenance and Cleaning**

Keep the measuring tool clean at all times.

Never immerse the measuring tool in water or other liquids. Wipe off any dirt using a damp, soft cloth. Do not use any detergents or solvents.

The areas around the outlet aperture of the laser in particular should be cleaned on a regular basis. Make sure to check for lint when doing this.

Only store and transport the measuring tool in the protective bag (31) or the case (34).

If the measuring tool needs to be repaired, send it off in the protective bag (31) or the case (34).

### **After-Sales Service and Application Service**

Our after-sales service responds to your questions concerning maintenance and repair of your product as well as spare parts. You can find explosion drawings and information on spare parts at: [www.bosch-pt.com](http://www.bosch-pt.com)

The Bosch product use advice team will be happy to help you with any questions about our products and their accessories.

In all correspondence and spare parts orders, please always include the 10-digit article number given on the nameplate of the product.

#### **Cambodia**

Robert Bosch (Cambodia) Co., Ltd  
Unit 8BC, GT Tower, 08th Floor, Street 169,  
Czechoslovakia Blvd, Sangkat Veal Vong  
Khan 7 Makara, Phnom Penh  
VAT TIN: 100 169 511  
Tel.: +855 23 900 685  
Tel.: +855 23 900 660  
[www.bosch.com.kh](http://www.bosch.com.kh)

#### **People's Republic of China China Mainland**

Bosch Power Tool (China) Co. Ltd.  
Bosch Service Center  
567, Bin Kang Road  
Bin Kang District  
Hangzhou, Zhejiang Province  
China 310052  
Tel.: (0571) 8887 5566 / 5588  
Fax: (0571) 8887 6688 x 5566# / 5588#  
E-Mail: [bsc.hz@cn.bosch.com](mailto:bsc.hz@cn.bosch.com)  
[www.bosch-pt.com.cn](http://www.bosch-pt.com.cn)

#### **HK and Macau Special Administrative Regions**

Robert Bosch Co. Ltd.  
Flat B, 2/F, Yeung Yiu Chung No. 6 Industrial Building,  
19 Cheung Shun Street  
Cheung Sha Wan  
Kowloon, Hong Kong  
Customer Service Hotline: +852 2101 0235  
Fax: +852 2590 9762  
E-Mail: [info@hk.bosch.com](mailto:info@hk.bosch.com)  
[www.bosch-pt.com.hk](http://www.bosch-pt.com.hk)

#### **India**

Bosch Service Center  
69, Habibullah Road, (Next to PSBB School), T. Nagar  
Chennai–600077  
Phone: (044) 64561816  
Bosch Service Center  
18, Community Center  
Phase 1, Mayapuri  
New Delhi–110064  
Phone: (011) 43166190

#### **Indonesia**

PT Robert Bosch  
Palma Tower 10th Floor  
Jalan RA Kartini II-S Kaveling 6  
Pondok Pinang, Kebayoran Lama  
Jakarta Selatan 12310  
Tel.: (21) 3005-5800  
[www.bosch-pt.co.id](http://www.bosch-pt.co.id)

**Malaysia**

Robert Bosch Sdn. Bhd. (220975-V) PT/SMY  
 No. 8A, Jalan 13/6  
 46200 Petaling Jaya  
 Selangor  
 Tel.: (03) 79663194  
 Toll-Free: 1800 880188  
 Fax: (03) 79583838  
 E-Mail: kiathoe.chong@my.bosch.com  
 www.bosch-pt.com.my

**Pakistan**

Robert Bosch Middle East FZE – Pakistan Liaison Office  
 2nd Floor Plaza # 10, CCA Block, DHA Phase 5  
 Lahore, 54810  
 Phone: +92(303)4444311  
 Email: Faisal.Khan@bosch.com

**Philippines**

Robert Bosch, Inc.  
 28th Floor Fort Legend Towers,  
 3rd Avenue corner 31st Street,  
 Fort Bonifacio, Global City,  
 1634 Taguig City  
 Tel.: (632) 8703871  
 Fax: (632) 8703870  
 www.bosch-pt.com.ph

**Singapore**

Powerwell Service Centre Ptd Ltd  
 Bosch Authorised Service Centre (Power Tools)  
 4012 Ang Mo Kio Ave 10, #01-02 TECHplace  
 Singapore 569628  
 Tel.: 6452 1770  
 Fax: 6452 1760  
 E-Mail: ask@powerwellsc.com  
 www.powerwellsc.com  
 www.bosch-pt.com.sg

**Thailand**

Robert Bosch Ltd.  
 FYI Center Tower 1, 5th Floor,  
 2525 Rama IV Road, Klongtoei,  
 Bangkok 10110  
 Tel.: 02 0128888  
 Fax: 02 0645802  
 www.bosch.co.th  
 Bosch Service – Training Centre  
 La Salle Tower Ground Floor Unit No.2  
 10/11 La Salle Moo 16  
 Srinakharin Road  
 Bangkaew, Bang Plee  
 Samutprakarn 10540  
 Tel.: 02 7587555  
 Fax: 02 7587525

**Vietnam**

Branch of Bosch Vietnam Co., Ltd in HCMC  
 14th floor, Deutsches Haus, 33 Le Duan  
 Ben Nghe Ward, District 1, Ho Chi Minh City  
 Tel.: (028) 6258 3690  
 Fax: (028) 6258 3692 - 6258 3694

Hotline: (028) 6250 8555  
 Email: tuvankhachhang-pt@vn.bosch.com  
 www.bosch-pt.com.vn

**Bahrain**

EA Juffali and Brothers for Technical Equipment Company.  
 Kingdom of Bahrain, Al Aker - Block 0624 - Road 2403 -  
 Building 0055D  
 Phone: +97317704537  
 Fax: +973177045257  
 Email: h.berjas@eajb.com.sa

**Egypt**

RBEG-LLC  
 22 Kamal Eldin Hussein  
 Sheraton Heliopolis  
 11799 Cairo  
 E-mail: boschegypt.powertools@eg.bosch.com

**Iran**

Robert Bosch Iran  
 3rd Floor, No 3, Maadiran Building  
 Aftab St., Khodami St., Vanak Sq.  
 Tehran 1994834571  
 Phone: +9821- 86092057

**Iraq**

Sahba Technology Group  
 Al Muthana airport road  
 Baghdad  
 Phone Bagdad: +964 (0) 7 901 930366  
 Phone Dubai: +971 (0) 4 422 1898  
 Email: duraid@sahbatechnology.com

**Jordan**

Roots Arabia – Jordan  
 Al-Hurriyah Street, Al-Muqabalein  
 Amman 11623, Jordan  
 P.O. Box: 110068  
 Tel. : +962 6 4398990  
 E-mail: bosch@rootsjordan.com

**Kuwait**

Shuwaikh Industrial Area, Block 1, Plot 16, Street 3rd  
 P.O. Box 164 – Safat 13002  
 Phone: +965 - 2496 88 88  
 Fax: +965 - 2481 08 79  
 E-mail: josephkr@aaalmutawa.com

**Lebanon**

Tehini Hana & Co. S.A.R.L.  
 P.O. Box 90-449  
 Jdeideh 1202 2040  
 Dora-Beirut  
 Phone: +9611255211  
 Email: service-pt@tehini-hana.com

**Libya**

El Naser for Workshop Tools  
 Swanee Road, Alfalah Area  
 Tripoli  
 Phone: +218 21 4811184

**Oman**

Malatan Trading & Contracting LLC  
 P.O. Box 131, Ruwi, Muscat  
 Postal Code: 112, Sultanate of Oman  
 Phone: +968 2479 4035/4089/4901  
 Mob: +968-91315465  
 Fax: +968 2479 4058  
 E-Mail: sudhirkumar@malatan.net

**Qatar**

International Construction Solutions W L L  
 P. O. Box 51, Doha  
 Phone: +974 40065458  
 Fax: +974 4453 8585  
 Email: csd@icsdoha.com

**Saudi Arabia**

Juffali Technical Equipment Co. (JTECO)  
 P.O.Box: 1049 – Jeddah 21431 – KSA  
 Jeddah: 00966 (0) 12 692 0770 – Ext 433  
 Riyadh: 00966 (0) 11 409 3976 – Ext-30/34/39  
 Dammam: 00966 (0) 13 833 9565  
 E-mail: M.Zreik@ejab.com.sa

**Syria**

Dallal Establishment for Power Tools  
 Damascus. Baramkeh street - Ibn Amer street,  
 Phone: +963112241006 or 009631122414009  
 Mobile: 00963991141005  
 Email: rita.dallal@hotmail.com

**United Arab Emirates**

Central Motors & Equipment,  
 P.O. Box 26255, Dubai  
 Dubai: 00971 (0) 4 3090920/3090930  
 Abu Dhabi: 00971 (0) 2 4017745  
 Sharjah: 00971 (0) 6 5932777  
 Al Ain: 00971 (0) 3 7157419  
 E-Mail: Mallappa.Madari@centralmotors.ae

**Yemen**

Abu Alrejal Trading Corporation  
 P.O. Box : 17024 , Zubeiry St.  
 Sana'a, Yemen  
 Tel: +967-1-20 20 10  
 Fax: +967-1-47 19 17  
 E-mail: tech-tools@abualrejal.com/yahya@abualrejal.com

**Ethiopia**

Forever plc  
 Kebele 2,754, BP 4806,  
 Addis Ababa  
 Phone: +251 111 560 600  
 Email: foreverplc@ethionet.et

**Ghana**

Robert Bosch Ghana Limited  
 21 Kofi Annan Road Airport Residential Area Accra  
 Tel. +233 (0)3027 94616

**Kenya**

Robert Bosch East Africa Ltd  
 Mpaka Road P.O. Box 856  
 00606 Nairobi

**Nigeria**

Robert Bosch Nigeria Ltd.  
 52–54 Isaac John Street P.O. Box  
 GRA Ikeja – Lagos

**Tanzania**

Diesel & Autoelectric Service Ltd.  
 117 Nyerere Rd., P.O. Box 70839  
 Vingunguti 12109, Dar Es Salaam  
 Phone: +255 222 861 793/794

**Australia, New Zealand and Pacific Islands**

Robert Bosch Australia Pty. Ltd.

Power Tools  
 Locked Bag 66  
 Clayton South VIC 3169  
 Customer Contact Center  
 Inside Australia:  
 Phone: (01300) 307044  
 Fax: (01300) 307045

Inside New Zealand:  
 Phone: (0800) 543353  
 Fax: (0800) 428570

Outside AU and NZ:  
 Phone: +61 3 95415555  
 www.bosch-pt.com.au  
 www.bosch-pt.co.nz

**Great Britain**

Robert Bosch Ltd. (B.S.C.)  
 P.O. Box 98  
 Broadwater Park  
 North Orbital Road  
 Denham Uxbridge  
 UB 9 5HJ

At www.bosch-pt.co.uk you can order spare parts or arrange the collection of a product in need of servicing or repair.

Tel. Service: (0344) 7360109  
 E-Mail: boschservicecentre@bosch.com

**Ireland**

Origo Ltd.  
 Unit 23 Magna Drive  
 Magna Business Park  
 City West  
 Dublin 24  
 Tel. Service: (01) 4666700  
 Fax: (01) 4666888

**Republic of South Africa****Customer service**

Hotline: (011) 6519600

**Gauteng – BSC Service Centre**

35 Roper Street, New Centre  
 Johannesburg  
 Tel.: (011) 4939375  
 Fax: (011) 4930126  
 E-Mail: bsctools@icon.co.za

**KZN – BSC Service Centre**

Unit E, Almar Centre  
 143 Crompton Street

Pinetown  
Tel.: (031) 7012120  
Fax: (031) 7012446  
E-Mail: bsc.dur@za.bosch.com

**Western Cape – BSC Service Centre**  
Democracy Way, Prosperity Park  
Milnerton  
Tel.: (021) 5512577  
Fax: (021) 5513223  
E-Mail: bsc@zsd.co.za

**Bosch Headquarters**  
Midrand, Gauteng  
Tel.: (011) 6519600  
Fax: (011) 6519880  
E-Mail: rbsa-hq.pts@za.bosch.com

**Armenia, Azerbaijan, Georgia**  
Robert Bosch Ltd.  
David Agmashenebeli ave. 61  
0102 Tbilisi, Georgia  
Tel. +995322510073  
www.bosch.com

**Kyrgyzstan, Mongolia, Tajikistan, Turkmenistan, Uzbekistan**  
TOO "Robert Bosch" Power Tools, After Sales Service  
Muratbaev Ave., 180  
050012, Almaty, Kazakhstan  
Service Email: service.pt.ka@bosch.com  
Official Website: www.bosch.com, www.bosch-pt.com

## Transport

The contained lithium-ion batteries are subject to the Dangerous Goods Legislation requirements. The batteries are suitable for road-transport by the user without further restrictions.

When shipping by third parties (e.g.: by air transport or forwarding agency), special requirements on packaging and labelling must be observed. For preparation of the item being shipped, consulting an expert for hazardous material is required.

Dispatch battery packs only when the housing is undamaged. Tape or mask off open contacts and pack up the battery in such a manner that it cannot move around in the packaging. Please also observe the possibility of more detailed national regulations.

## Disposal



Measuring tools, rechargeable/non-rechargeable batteries, accessories and packaging should be sorted for environmental-friendly recycling.



Do not dispose of the measuring tools or rechargeable/non-rechargeable batteries with household waste.

### Only for EU countries:

According to the Directive 2012/19/EU, measuring tools that are no longer usable, and according to the Directive 2006/66/EC, defective or used battery packs/batteries,

must be collected separately and disposed of in an environmentally correct manner.

### Battery packs/batteries:

#### Li-ion:

Please observe the notes in the section on transport (see "Transport", page 27).

## Français

### Consignes de sécurité



Pour une utilisation sans danger et en toute sécurité de l'appareil de mesure, lisez attentivement toutes les instructions et tenez-en compte. En cas de non-respect des présentes instructions, les fonctions de protection de l'appareil de mesure risquent d'être altérées. Faites en sorte que les étiquettes d'avertissement se trouvant sur l'appareil de mesure restent toujours lisibles. **CONSERVEZ CES INSTRUCTIONS DANS UN LIEU SÛR ET REMETTEZ-LES À TOUT NOUVEL UTILISATEUR DE L'APPAREIL DE MESURE.**

- ▶ Attention – L'utilisation d'autres dispositifs de commande ou d'ajustage que ceux indiqués ici ou l'exécution d'autres procédures risque de provoquer une exposition dangereuse aux rayonnements.
- ▶ L'appareil de mesure est fourni avec une plaque d'avertissement (repérée dans la représentation de l'appareil de mesure sur la page des graphiques).

#### GLL 3-80 C



#### GLL 3-80 CG





- ▶ Si le texte de l'étiquette d'avertissement n'est pas dans votre langue, recouvrez l'étiquette par l'autocollant dans votre langue qui est fourni, avant de procéder à la première mise en service.




Ne dirigez jamais le faisceau laser vers des personnes ou des animaux et ne regardez jamais dans le faisceau laser projeté par l'appareil ou réfléchi. Vous risqueriez d'éblouir des personnes, de provoquer des accidents ou de causer des lésions oculaires.

- ▶ Au cas où le faisceau laser frappe un œil, fermez immédiatement les yeux et déplacez la tête pour l'éloigner du faisceau. N'apportez jamais de modifications au dispositif laser.
- ▶ N'apportez aucune modification au dispositif laser.

- ▶ **N'utilisez pas les lunettes de vision laser comme des lunettes de protection.** Les lunettes de vision laser aident seulement à mieux voir le faisceau laser ; elles ne protègent pas contre les effets des rayonnements laser.
  - ▶ **N'utilisez pas les lunettes de vision laser comme des lunettes de soleil ou pour la circulation routière.** Les lunettes de vision laser n'offrent pas de protection UV complète et elles faussent la perception des couleurs.
  - ▶ **Ne confiez la réparation de l'appareil de mesure qu'à un réparateur qualifié utilisant uniquement des pièces de rechange d'origine.** La sécurité de l'appareil de mesure sera ainsi préservée.
  - ▶ **Ne laissez pas les enfants utiliser l'appareil de mesure laser sans surveillance.** Ils pourraient éblouir des personnes par inadvertance.
  - ▶ **Ne faites pas fonctionner l'appareil de mesure en atmosphère explosive, en présence de liquides, gaz ou poussières inflammables.** L'appareil de mesure peut produire des étincelles susceptibles d'enflammer les poussières ou les vapeurs.
  - ▶ **Dans certaines conditions, des signaux sonores stridents retentissent lors de l'utilisation de l'appareil de mesure. Veillez pour cette raison à tenir l'appareil éloigné des oreilles ou d'autres personnes lors de sa mise en marche.** Le signal sonore strident peut provoquer des séquelles auditives.
- 

**N'approchez pas l'appareil de mesure et les accessoires magnétiques de personnes porteuses d'implants chirurgicaux ou d'autres dispositifs médicaux (stimulateurs cardiaques, pompe à insuline, etc.).** Les aimants de l'appareil de mesure et des accessoires génèrent un champ magnétique susceptible d'altérer le fonctionnement des implants chirurgicaux et dispositifs médicaux.
- ▶ **N'approchez pas l'appareil de mesure et les accessoires magnétiques de supports de données magnétiques ou d'appareils sensibles aux champs magnétiques.** Les aimants de l'appareil de mesure et des accessoires peuvent provoquer des pertes de données irréversibles.
  - ▶ **La pile bouton ne doit en aucun cas être avalée.** L'ingestion d'une pile bouton peut, au bout de seulement 2 heures, provoquer des brûlures graves et même entraîner la mort.
- 

**Assurez-vous de ne jamais laisser la pile bouton à la portée des enfants.** En cas de suspicion d'ingestion d'une pile bouton ou d'introduction d'une pile dans une autre ouverture corporelle, consultez immédiatement un médecin.
- 
- ▶ **Lors d'un changement de pile, veuillez suivre les règles établies.** Il y a sinon risque d'explosion.
- ▶ **N'essayez pas de recharger la pile bouton ou de la court-circuiter.** La pile bouton risque alors de fuir, d'exploser, de brûler et de blesser des personnes.
  - ▶ **Retirez les piles boutons déchargées et éliminez-les en respectant la législation en vigueur.** Les piles boutons déchargées peuvent se mettre à fuir et détériorer le produit ou blesser des personnes.
  - ▶ **Ne surchauffez pas la pile bouton et ne la jetez pas dans le feu.** La pile bouton risque alors de fuir, d'exploser, de brûler et de blesser des personnes.
  - ▶ **N'endommagez pas la pile bouton et n'essayez pas de l'ouvrir.** La pile bouton risque alors de fuir, d'exploser, de brûler et de blesser des personnes.
  - ▶ **Ne mettez pas une pile bouton endommagée en contact avec de l'eau.** Le lithium qui s'échappe peut produire de l'hydrogène en réagissant avec l'eau. Il y a alors risque d'incendie, d'explosion ou de blessure de personnes.
  - ▶ **N'utilisez plus l'appareil de mesure quand il n'est plus possible de refermer le support de pile bouton (22).** Retirez la pile bouton et faites réparer l'appareil de mesure.
  - ▶ **Sortez toujours l'accu ou les piles avant d'effectuer des travaux sur l'appareil de mesure (p. ex. montage, travaux d'entretien etc.) et pour le transport ou le stockage.** Il y a sinon risque de blessure si l'on appuie par mégarde sur l'interrupteur Marche/Arrêt.
  - ▶ **N'ouvrez pas l'accu.** Risque de court-circuit.
  - ▶ **Si l'accu est endommagé ou utilisé de manière non conforme, des vapeurs peuvent s'échapper. L'accu peut brûler ou exploser.** Ventilez le local et consultez un médecin en cas de malaise. Les vapeurs peuvent entraîner des irritations des voies respiratoires.
  - ▶ **En cas d'utilisation inappropriée ou de défectuosité de l'accu, du liquide inflammable peut suinter de l'accu. Évitez tout contact avec ce liquide. En cas de contact accidentel, rincez abondamment à l'eau. Si le liquide entre en contact avec les yeux, consultez en plus un médecin dans les meilleurs délais.** Le liquide qui s'échappe de l'accu peut causer des irritations ou des brûlures.
  - ▶ **Les objets pointus comme un clou ou un tournevis et le fait d'exercer une force extérieure sur le boîtier risque d'endommager l'accu.** Il peut en résulter un court-circuit interne et l'accu risque de s'enflammer, de dégager des fumées, d'exploser ou de surchauffer.
  - ▶ **Lorsque l'accu n'est pas utilisé, le tenir à l'écart de tout objet métallique (trombones, pièces de monnaie, clés, clous, vis ou autres objets de petite taille) susceptible de créer un court-circuit entre les contacts.** Le court-circuitage des contacts d'un accu peut causer des brûlures ou causer un incendie.
  - ▶ **N'utilisez l'accu qu'avec des produits du fabricant.** Tout risque de surcharge dangereuse sera alors exclu.
  - ▶ **Ne chargez les accus qu'avec des chargeurs recommandés par le fabricant.** Un chargeur conçu pour un

type d'accu bien spécifique peut provoquer un incendie lorsqu'il est utilisé pour charger d'autres accus.



**Conservez la batterie à l'abri de la chaleur, en la protégeant p. ex. de l'ensoleillement direct, du feu, de la saleté, de l'eau et de l'humidité.** Il existe un risque d'explosion et de courts-circuits.

- **Attention ! En cas d'utilisation de l'appareil de mesure en mode Bluetooth®, les ondes émises risquent de perturber le fonctionnement de certains appareils et installations ainsi que le fonctionnement des avions et des appareils médicaux (par ex. stimulateurs cardiaques, prothèses auditives). Les ondes émises peuvent aussi avoir un effet nocif sur les personnes et les animaux qui se trouvent à proximité immédiate. N'utilisez pas l'appareil de mesure en mode Bluetooth® à proximité d'appareils médicaux, de stations-service, d'usines chimiques et lorsque vous vous trouvez dans des zones à risque d'explosion ou dans des zones de dynamitage. N'utilisez pas l'appareil de mesure en mode Bluetooth® dans les avions. Évitez une utilisation prolongée de l'appareil très près du corps.**

Le nom de marque *Bluetooth®* et le logo associé sont des marques déposées de la Bluetooth SIG, Inc. Toute utilisation de cette marque/de ce logo par la société Robert Bosch Power Tools GmbH s'effectue sous licence.

## Description des prestations et du produit

Référez-vous aux illustrations qui se trouvent au début de la notice d'utilisation.

### Utilisation conforme

L'appareil de mesure est conçu pour projeter et vérifier des lignes horizontales et verticales.

L'appareil de mesure est conçu pour une utilisation en intérieur et en extérieur.

### Éléments constitutifs

La numérotation des éléments de l'appareil se réfère à la représentation de l'appareil de mesure sur la page graphique.

- (1) Orifice de sortie du faisceau laser

- (2) Niveau de charge accu/piles  
 (3) Témoin **CAL guard**  
 (4) Témoin Système pendulaire bloqué  
 (5) Touche Mode cellule de réception  
 (6) Témoin Mode cellule de réception  
 (7) Touche Mode de fonctionnement laser  
 (8) Témoin connexion *Bluetooth®*  
 (9) Touche *Bluetooth®*  
 (10) Compartiment à accu  
 (11) Corps de l'adaptateur piles<sup>A)</sup>  
 (12) Piles<sup>A)</sup>  
 (13) Touche de déverrouillage accu/adaptateur piles<sup>A)</sup>  
 (14) Capuchon adaptateur piles<sup>A)</sup>  
 (15) Accu<sup>A)</sup>  
 (16) Interrupteur Marche/Arrêt  
 (17) Raccord de trépied 1/4"  
 (18) Raccord de trépied 5/8"  
 (19) Numéro de série  
 (20) Étiquette d'avertissement laser  
 (21) Pile bouton  
 (22) Support de pile bouton  
 (23) Logement de pile bouton  
 (24) Aimant<sup>A)</sup>  
 (25) Support universel<sup>A)</sup>  
 (26) Plateau pivotant<sup>A)</sup>  
 (27) Télécommande<sup>A)</sup>  
 (28) Cible laser<sup>A)</sup>  
 (29) Cellule de réception<sup>A)</sup>  
 (30) Lunettes de vision laser<sup>A)</sup>  
 (31) Housse de protection<sup>A)</sup>  
 (32) Trépied<sup>A)</sup>  
 (33) Tige télescopique<sup>A)</sup>  
 (34) Coffret<sup>A)</sup>  
 (35) Calage<sup>A)</sup>

A) **Les accessoires décrits ou illustrés ne sont pas tous compris dans la fourniture. Vous trouverez les accessoires complets dans notre gamme d'accessoires.**

### Caractéristiques techniques

Laser lignes	GLL 3-80 C	GLL 3-80 CG
Référence	<b>3 601 K63 R..</b>	<b>3 601 K63 T..</b>
Portée <sup>A)</sup>		
– Standard	30 m	30 m
– En mode cellule de réception	25 m	25 m
– Avec cellule de réception	5–120 m	5–120 m
Précision de nivellement <sup>a)B)C)D)</sup>	±0,2 mm/m	±0,2 mm/m

Laser lignes	GLL 3-80 C	GLL 3-80 CG
Plage d'auto-nivellement	±4°	±4°
Durée de nivellement	< 4 s	< 4 s
Altitude d'utilisation maxi	2 000 m	2 000 m
Humidité d'air maximale	90 %	90 %
Degré d'encrassement selon CEI 61010-1	2 <sup>EI</sup>	2 <sup>EI</sup>
Classe laser	2	2
Type de laser	630–650 nm, < 10 mW	500–540 nm, < 10 mW
C <sub>6</sub>	10	10
Divergence ligne laser	50 × 10 mrad (angle plein)	50 × 10 mrad (angle plein)
Durée d'impulsion minimale	1/10 000 s	1/10 000 s
Cellules de réception laser compatibles	LR6, LR7	LR7
Raccord de trépied	1/4", 5/8"	1/4", 5/8"
Alimentation en énergie de l'appareil de mesure		
– Accu (Lithium-ion)	12 V	12 V
– Piles (alcalines au manganèse)	4 piles 1,5 V LR6 (AA) (avec l'adaptateur piles)	4 piles 1,5 V LR6 (AA) (avec l'adaptateur piles)
Autonomie en cas de projection de 3 plans laser <sup>F1</sup>		
– avec accu	8 h	6 h
– avec piles	6 h	4 h
Appareil de mesure <i>Bluetooth</i> ®		
– Compatibilité	<i>Bluetooth</i> ® 4.0 (Low Energy) <sup>G1</sup>	<i>Bluetooth</i> ® 4.0 (Low Energy) <sup>G1</sup>
– Portée maxi	30 m <sup>H1</sup>	30 m <sup>H1</sup>
– Plage de fréquences de fonctionnement	2 402–2 480 MHz	2 402–2 480 MHz
– Puissance d'émission maxi	< 1 mW	< 1 mW
Smartphone <i>Bluetooth</i> ®		
– Compatibilité	<i>Bluetooth</i> ® 4.0 (Low Energy) <sup>G1</sup>	<i>Bluetooth</i> ® 4.0 (Low Energy) <sup>G1</sup>
– Système d'exploitation	Android 4.3 (ou version plus récente) iOS 7 (ou version plus récente)	Android 4.3 (ou version plus récente) iOS 7 (ou version plus récente)
Poids selon EPTA-Procédure 01:2014		
– avec accu	0,90 kg	0,90 kg
– avec piles	0,86 kg	0,86 kg
Dimensions (longueur × largeur × hauteur)	162 × 84 × 148 mm	162 × 84 × 148 mm
Indice de protection <sup>I1</sup>	IP 54 (protection contre la poussière et les projections d'eau)	IP 54 (protection contre la poussière et les projections d'eau)
Températures ambiantes recommandées pour la charge	0 °C ... +35 °C	0 °C ... +35 °C
Températures ambiantes autorisées pour l'utilisation	-10 °C ... +40 °C	-10 °C ... +40 °C
Températures ambiantes autorisées pour le stockage	-20 °C ... +70 °C	-20 °C ... +70 °C
Accus recommandés	GBA 12V... (sauf GBA 12V ≥ 4.0 Ah)	GBA 12V... (sauf GBA 12V ≥ 4.0 Ah)

Laser lignes	GLL 3-80 C	GLL 3-80 CG
Chargeurs recommandés	GAL 12... GAX 18...	GAL 12... GAX 18...

- A) La portée peut être réduite par des conditions défavorables (par ex. exposition directe au soleil).
- B) à **20-25 °C**
- C) Valable pour les quatre points d'intersection horizontaux.
- D) Les valeurs indiquées s'appliquent dans des conditions ambiantes normales à favorables (par ex. pas de vibrations, pas de brouillard, pas de fumée, pas d'ensoleillement direct). Après de fortes variations de températures, la précision peut différer de la valeur indiquée.
- E) N'est conçu que pour les salissures/saletés non conductrices mais supporte occasionnellement la conductivité due aux phénomènes de condensation.
- F) L'autonomie est moins élevée en mode *Bluetooth®* et/au en cas d'utilisation du plateau pivotant RM 3
- G) Pour les appareils avec *Bluetooth®* Low Energy, l'établissement d'une liaison risque de ne pas être possible : dépend du modèle et du système d'exploitation. Les appareils *Bluetooth®* doivent supporter le profil SPP.
- H) La portée peut varier sensiblement selon les conditions extérieures et le type de périphérique mobile utilisé. Dans une pièce fermée et à travers des barrières métalliques (par exemple cloisons murales, étagères, coffres, etc.), la portée du *Bluetooth®* peut se trouver fortement réduite.
- I) La batterie Lithium-ion et l'adaptateur piles AA1 sont exclus de la protection IP 54.

Caractéristiques techniques déterminées avec l'accu fourni.

Pour une identification précise de votre appareil de réception, servez-vous du numéro de série **(19)** inscrit sur la plaque signalétique.

## Montage

### Alimentation en énergie de l'appareil de mesure

L'appareil de mesure est conçu pour fonctionner avec des piles du commerce ou un accu Lithium-ion Bosch.

#### Fonctionnement avec accu

- **N'utilisez que les chargeurs indiqués dans les Caractéristiques techniques.** Ces chargeurs sont les seuls à être adaptés à l'accu Lithium-ion de votre appareil de mesure.

**Remarque :** L'utilisation d'accus non conçus pour votre appareil de mesure peut entraîner des dysfonctionnements ou endommager l'appareil de mesure.

**Remarque :** L'accu est fourni partiellement chargé. Pour obtenir les performances maximales, chargez l'accu jusqu'à sa pleine capacité avant la première utilisation.

L'accu Lithium-ion peut être rechargé à tout moment, sans risquer de réduire sa durée de vie. Le fait d'interrompre le processus de charge n'endommage pas l'accu.

L'accu Lithium-ion est protégé contre les décharges complètes par l'électronique de protection des cellules " Electronic Cell Protection (ECP) ". Quand l'accu est déchargé, un circuit de protection désactive automatiquement l'appareil de mesure.

- **Ne rallumez pas l'appareil de mesure après l'entrée en action du circuit de protection.** L'accu pourrait être endommagé.

Pour **mettre en place** l'accu **(15)** chargé, insérez-le dans le logement d'accu **(10)** jusqu'à ce qu'il s'enclenche de manière audible.

Pour **extraire** l'accu **(15)**, pressez les pattes de déverrouillage **(13)** de l'accu et retirez l'accu du compartiment **(10)**. **Ne forcez pas.**

#### Fonctionnement avec piles

Il est recommandé d'utiliser des piles alcalines au manganèse.

Les piles doivent être insérées dans l'adaptateur de piles.

- **L'adaptateur de piles est uniquement destiné à une utilisation sur les appareils de mesure Bosch conçus à cet effet. Il n'est pas conçu pour être utilisé avec des outils électroportatifs.**

Pour **insérer** les piles, logez le corps **(11)** de l'adaptateur de batterie dans le compartiment à accu **(10)**. Insérez les piles dans le corps comme représenté sur l'illustration du couvercle **(14)**. Glissez le couvercle au-dessus du corps jusqu'à ce qu'il s'enclenche de manière audible.



Pour **retirer** les piles **(12)**, pressez les pattes de déverrouillage **(13)** du couvercle **(14)** et sortez le couvercle. Veillez ce faisant à ce que les piles ne tombent pas. Tenez pour cela l'appareil de mesure avec le compartiment à accu **(10)** orienté vers le haut. Retirez les piles. Pour extraire le corps de l'adaptateur **(11)** du compartiment à accu, glissez un doigt à l'intérieur du corps et sortez-le de l'appareil de mesure en exerçant une légère pression sur la paroi latérale. Remplacez toujours toutes les piles en même temps. N'utilisez que des piles de la même marque et de même capacité.

- **Sortez les piles de l'appareil de mesure si vous savez qu'il ne sera pas utilisé pendant une période prolongée.** Les piles risquent de se corroder et de se décharger quand l'appareil de mesure n'est pas utilisé pendant une longue durée.

#### Indicateur d'état de charge

Le témoin de charge **(2)** indique le niveau de charge de l'accu ou des piles :

LED	État de charge
Lumière verte permanente	100-75 %
Lumière jaune permanente	75-35 %
Lumière rouge permanente	35-10 %
Pas de lumière	- Accu défectueux - Piles déchargées

Quand les piles arrivent en fin de vie ou que l'accu est déchargé, la luminosité des lignes laser se met à baisser progressivement.

Remplacez aussitôt un accu défectueux ou des piles déchargées.

## Utilisation

### Mise en marche

- ▶ **Protégez l'appareil de mesure contre l'humidité, ne l'exposez pas directement aux rayons du soleil.**
- ▶ **N'exposez pas l'appareil de mesure à des températures extrêmes ou de brusques variations de température.** Ne le laissez pas trop longtemps dans une voiture exposée au soleil, par exemple. Lorsque l'appareil de mesure a été soumis à de fortes variations de température, attendez qu'il revienne à la température ambiante et contrôlez toujours sa précision avant de continuer à travailler (voir « Contrôle de précision de l'appareil de mesure », Page 34).  
Des températures extrêmes ou de brusques changements de température peuvent réduire la précision de l'appareil de mesure.
- ▶ **Évitez les chocs violents et évitez de faire tomber l'appareil de mesure.** Lorsque l'appareil de mesure a été soumis à de fortes sollicitations extérieures, effectuez toujours un contrôle de précision avant de continuer à travailler (voir « Contrôle de précision de l'appareil de mesure », Page 34).
- ▶ **Éteignez l'appareil de mesure quand vous le transportez.** À l'arrêt de l'appareil, l'unité pendulaire se verrouille afin de prévenir tout endommagement consécutif à des mouvements violents.

### Mise en marche/arrêt

Pour **mettre en marche** l'appareil de mesure, placez l'interrupteur Marche/Arrêt (16) dans la position « **On** » (pour utilisation avec système pendulaire bloqué) ou dans la position « **On** » (pour utilisation avec nivellement automatique). Immédiatement après avoir été mis en marche, l'appareil de mesure projette un faisceau laser par l'orifice de sortie (1).

- ▶ **Ne dirigez pas le faisceau laser vers des personnes ou des animaux et ne regardez jamais dans le faisceau laser, même si vous êtes à grande distance de ce dernier.**

Pour **arrêter** l'appareil de mesure, placez l'interrupteur Marche/Arrêt (16) dans la position « **Off** ». Lorsque l'appareil est éteint, l'unité pendulaire se verrouille.

- ▶ **Ne laissez pas l'appareil de mesure sans surveillance quand il est allumé et éteignez-le après l'utilisation.**  
D'autres personnes pourraient être éblouies par le faisceau laser.

Lorsque la température de service maximale admissible de 40 °C est dépassée, l'appareil s'éteint automatiquement afin de protéger la diode laser. Une fois qu'il a refroidi, l'appareil

de mesure est de nouveau opérationnel, il peut être remis en marche.

Quand la température de l'appareil de mesure se rapproche de la température de service maximale admissible, la luminosité des lignes laser se met à baisser lentement.

### Désactivation de la fonction d'arrêt automatique

Si aucune touche n'est actionnée pendant env. 120 min, l'appareil de mesure s'arrête automatiquement afin d'économiser l'accu / les piles.

Pour remettre en marche l'appareil de mesure après un arrêt automatique, vous pouvez trois possibilités : placer l'interrupteur Marche/Arrêt (16) en position « **Off** » puis remettre en marche l'appareil de mesure ou bien appuyer une fois soit sur la touche Mode de fonctionnement laser (7), soit sur la touche Mode cellule de réception (5).

Pour désactiver la fonction d'arrêt automatique (quand l'appareil de mesure est en marche), maintenez la touche Mode de fonctionnement laser (7) enfoncée pendant au moins 3 s. La désactivation de la fonction d'arrêt automatique est confirmée par le clignotement bref des lignes laser.

Pour activer la fonction d'arrêt automatique, éteignez l'appareil de mesure et remettez-le en marche.

### Désactivation du signal sonore

Après la mise en marche de l'appareil de mesure, le signal sonore est toujours activé.

Pour désactiver ou activer le signal sonore, actionnez simultanément pendant au moins 3 s la touche Mode de fonctionnement laser (7) et la touche Mode cellule de réception (5).

Pour confirmer la désactivation ou la réactivation, trois courts signaux sonores se font entendre.

### Modes de fonctionnement

L'appareil de mesure dispose de plusieurs modes de fonctionnement entre lesquels vous pouvez commuter à tout moment :

- Projection d'un plan laser horizontal,
- Projection d'un plan laser vertical,
- Projection de deux plans laser verticaux,
- Projection d'un plan laser horizontal et de deux plans laser verticaux.

Après sa mise en marche, l'appareil de mesure projette toujours un plan laser horizontal. Pour changer de mode de fonctionnement, appuyez sur la touche Mode de fonctionnement laser (7).

Tous les modes de fonctionnement peuvent être sélectionnés aussi bien en cas d'utilisation avec nivellement automatique ou avec système pendulaire bloqué.

### Mode Cellule de réception

Pour travailler avec la cellule de réception (29), il faut – quel que soit le mode de fonctionnement sélectionné – activer le mode Cellule de réception.

Dans le mode Cellule de réception, les lignes laser clignotent à très haute fréquence pour pouvoir être détectées par la cellule de réception (29).

Pour activer le mode Cellule de réception, actionnez la touche **(5)**. Le témoin **(6)** s'allume en vert.

Dans le mode Cellule de réception, les lignes laser sont moins visibles à l'œil nu. Pour travailler sans cellule de réception, désactivez pour cette raison le mode Cellule de réception en actionnant à nouveau la touche **(5)**. Le témoin **(6)** s'éteint.

## Nivellement automatique

### Travail avec nivellement automatique

Placez l'appareil de mesure sur une surface horizontale stable, fixez-le sur le support universel **(25)** ou sur le trépied **(32)**.

Pour travailler avec nivellement automatique, placez l'interrupteur Marche/Arrêt **(16)** dans la position « **On** ».

Le nivellement automatique compense automatiquement l'inclinaison de l'appareil à l'intérieur de la plage d'auto-nivellement de  $\pm 4^\circ$ . Le nivellement automatique est terminé dès que les lignes laser ne bougent plus.

Quand un nivellement automatique n'est pas possible, par ex. du fait que la surface sur laquelle repose l'appareil de mesure est inclinée de plus de  $4^\circ$  par rapport à l'horizontale, les lignes laser se mettent à clignoter rapidement. Si le signal sonore est activé, un signal sonore à fréquence rapide retentit.

Placez alors l'appareil de mesure à l'horizontale et attendez que le nivellement automatique se fasse. Dès que l'appareil de mesure se trouve à l'intérieur de la plage de nivellement automatique de  $\pm 4^\circ$ , les lignes laser cessent de clignoter.

S'il subit des secousses ou change de position pendant son utilisation, l'appareil de mesure se remet à niveau automatiquement. Après chaque nouveau nivellement, vérifiez la position des lignes laser horizontale et verticale par rapport aux points de référence afin d'éviter des erreurs dues au déplacement de l'appareil de mesure.

### Utilisation de l'appareil de mesure avec le système pendulaire bloqué

Pour travailler avec le nivellement automatique, placez l'interrupteur Marche/Arrêt **(16)** dans la position « **On** ». Le témoin Système pendulaire bloqué **(4)** s'allume en rouge et les lignes laser clignotent en permanence à une fréquence lente.

Lors d'une utilisation de l'appareil avec le système pendulaire bloqué, le nivellement automatique est désactivé. Vous pouvez tenir l'appareil de mesure dans une main ou bien le poser sur une surface inclinée. L'inclinaison des lignes laser n'est plus corrigée et elles ne sont donc plus forcément perpendiculaires l'une par rapport à l'autre.

### Télécommande à partir de l'application « Bosch Levelling Remote App »

L'appareil de mesure est doté d'un module *Bluetooth*® permettant de le commander à distance par voie radio à partir d'un smartphone avec interface *Bluetooth*®.

Pour pouvoir utiliser cette fonction, vous avez besoin de l'application « **Bosch Levelling Remote App** ». Celle-ci peut

être téléchargée sur la plateforme de téléchargement d'applications correspondant à votre smartphone ou tablette (Apple App Store ou Google Play Store).

Pour savoir quels sont les prérequis matériels pour l'établissement d'une connexion *Bluetooth*®, consultez le site Bosch [www.bosch-pt.com](http://www.bosch-pt.com).

Lors de la commande à distance via *Bluetooth*®, des retards peuvent survenir dans la communication entre le périphérique mobile et l'appareil de mesure quand les conditions de réception sont mauvaises.

### Activation du Bluetooth®

Pour activer la télécommande par *Bluetooth*®, actionnez la touche *Bluetooth*® **(9)**. Vérifiez que l'interface *Bluetooth*® est activée sur votre périphérique mobile.

Après le démarrage de l'application Bosch, la connexion entre le périphérique mobile et l'appareil de mesure est établie. Au cas où plus d'appareils de mesure actifs sont trouvés, sélectionnez le bon appareil de mesure dans la liste. Si un seul appareil de mesure est trouvé, la connexion s'établit automatiquement.

Dès que la connexion est établie, le témoin *Bluetooth*® **(8)** s'allume.

La connexion *Bluetooth*® peut être interrompue en présence d'obstacles entre l'appareil de mesure et le périphérique mobile, d'éloignement trop important ou en présence de perturbations électromagnétiques. La coupure de la connexion est alors signalée par le clignotement du témoin *Bluetooth*® **(8)**.

### Désactivation du Bluetooth®

Pour désactiver la télécommande par *Bluetooth*®, actionnez la touche *Bluetooth*® **(9)** ou éteignez l'appareil de mesure.

### Avertissement de calibrage CAL guard

Les capteurs de l'avertissement de calibrage **CAL guard** surveillent l'état de l'appareil de mesure, même quand celui-ci est éteint. Quand l'appareil de mesure n'est alimenté ni par un accu ni par des piles, un accumulateur d'énergie interne assure pendant 72 heures une surveillance en continu par les capteurs.

Les capteurs sont activés à la première mise en marche de l'appareil de mesure.

### Causes d'activation de l'avertissement de calibrage

Lorsque survient l'un des événements ci-dessous, l'avertissement de calibrage **CAL guard** est activé et le témoin **CAL guard (3)** s'allume en rouge :

- Le délai de recalibrage de l'appareil (12 mois) est dépassé.
- L'appareil de mesure a été exposé à des températures non comprises dans la plage de stockage admissible.
- L'appareil de mesure a subi un choc important (p. ex. impact après une chute).

Vous pouvez voir dans l'application « **Bosch Levelling Remote App** » lequel des trois événements a conduit à l'activation de l'avertissement de calibrage. Sans l'application, il n'est pas possible de connaître la cause de l'activation. L'allumage du témoin **CAL guard (3)** indique seulement qu'il est

nécessaire de procéder au contrôle de la précision de mise à niveau.

Après activation de l'avertissement de calibrage, le témoin **CAL guard (3)** reste allumé jusqu'à ce que vous ayez contrôlé la précision de mise à niveau puis désactivé le témoin.

#### Marche à suivre en cas d'activation de l'avertissement de calibrage

Contrôlez la précision de mise à niveau de l'appareil de mesure (voir « Contrôle de précision de l'appareil de mesure », Page 34).

Si l'écart maximal n'est dépassé lors d'aucun des contrôles, désactivez le témoin **CAL guard (3)**. Pour cela, actionnez simultanément la touche Mode cellule de réception **(5)** et la touche **Bluetooth® (9)** pendant au moins 3 secondes. Le témoin **CAL guard (3)** s'éteint.

Si l'appareil de mesure dépasse l'écart de précision admissible lors de l'un des contrôles, faites-le réparer dans un centre de service après-vente **Bosch**.

### Contrôle de précision de l'appareil de mesure

#### Facteurs influant sur la précision

C'est la température ambiante qui exerce la plus grande influence. Ce sont notamment les écarts de température entre le sol et la hauteur de travail qui peuvent faire dévier le faisceau laser.

Puisque c'est au niveau du sol que la stratification de température est la plus importante, il est recommandé de fixer l'appareil de mesure sur un trépied pour les mesures sur grandes distances (à partir de 20 m). Si possible, installez en plus l'appareil de mesure au centre de la zone de travail.

Étant donné que les résultats de mesure peuvent être altérés à la fois par des facteurs extérieurs (températures extrêmes, fortes variations de température, etc.) et par des facteurs mécaniques (par ex. chutes ou chocs violents), il est important de vérifier la précision de nivellement avant chaque travail.

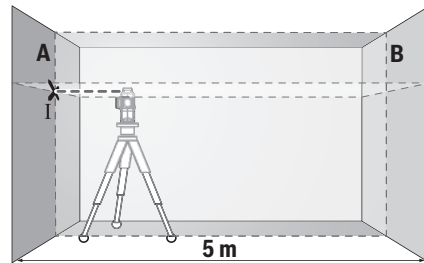
Contrôlez d'abord la précision de nivellement de la ligne laser horizontale, ensuite la précision de nivellement des lignes laser verticales.

Si l'appareil de mesure dépasse l'écart de précision admissible lors de l'un des contrôles, faites-le réparer dans un centre de service après-vente **Bosch**.

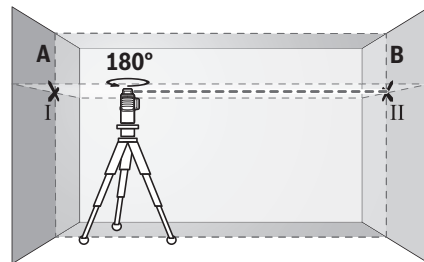
#### Contrôle de la précision de nivellement horizontal de l'axe transversal

Pour ce contrôle, il est nécessaire de pouvoir effectuer une mesure sur une distance de **5 m** entre deux murs A et B.

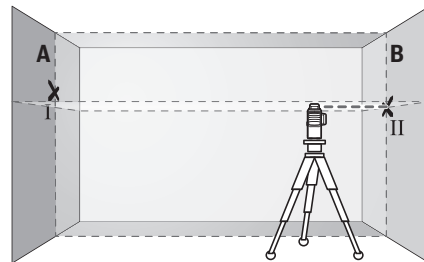
- Montez l'appareil de mesure sur un trépied près du mur A ou placez-le sur une surface stable et plane. Mettez en marche l'appareil de mesure dans le mode avec nivellement automatique. Choisissez le mode dans lequel une ligne laser horizontale ainsi qu'une ligne laser verticale sont projetées directement devant l'appareil de mesure.



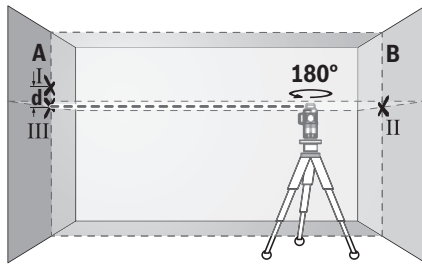
- Dirigez le laser vers le mur le plus proche A et attendez que l'appareil de mesure se mette à niveau. Marquez sur le mur le point de croisement des lignes laser (point I).



- Tournez l'appareil de mesure de 180°, attendez que l'appareil de mesure se mette à niveau et marquez le point de croisement des lignes laser sur le mur B d'en face (point II).
- Placez l'appareil de mesure – sans le tourner – près du mur B, mettez-le en marche et attendez qu'il se mette à niveau.



- Ajustez la hauteur de l'appareil de mesure (à l'aide du trépied ou, le cas échéant, avec des cales) de sorte que le point de croisement des lignes laser coïncide sur le mur B avec le point II marqué précédemment.



- Tournez l'appareil de mesure de 180° sans modifier la hauteur. Orientez-le vers le mur A de sorte que la ligne laser verticale passe par le point I marqué précédemment. Attendez que l'appareil de mesure se mette à niveau et marquez le point de croisement des lignes laser sur le mur A (point III).
- L'écart  $d$  entre les deux points I et III sur le mur A indique l'écart de hauteur réel de l'appareil de mesure.

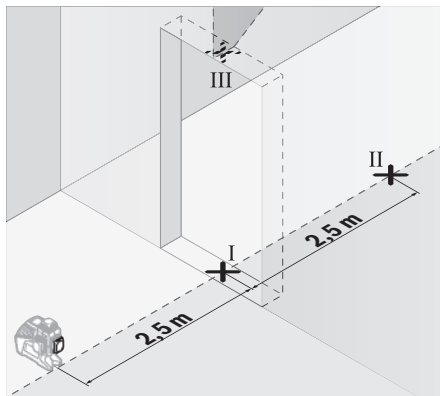
Pour une distance de mesure de  $2 \times 5 \text{ m} = 10 \text{ m}$ , l'écart maximal admissible est de :

$10 \text{ m} \times \pm 0,2 \text{ mm/m} = \pm 2 \text{ mm}$ . L'écart  $d$  entre les points I et II ne doit par conséquent pas excéder 2 mm.

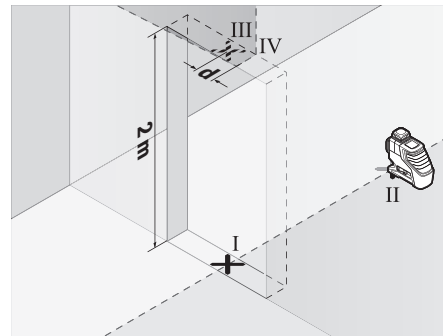
#### Contrôle de la précision de nivellement des lignes verticales

Pour ce contrôle, vous avez besoin d'une embrasure de porte avec au moins 2,5 m de chaque côté de la porte (sur un sol stable).

- Posez l'appareil de mesure sur une surface stable et plane (pas sur un trépied) à 2,5 m de distance de l'embrasure de porte. Mettez en marche l'appareil de mesure dans le mode avec nivellement automatique. Choisissez un mode de fonctionnement dans lequel une ligne verticale est projetée directement devant l'appareil de mesure.



- Marquez le milieu de la ligne laser verticale au bas (au niveau du sol) de l'embrasure de porte (point I), à 5 m de distance du côté opposé de l'embrasure de porte (point II) ainsi qu'au bord supérieur de l'embrasure de porte (point III).



- Tournez l'appareil de mesure de 180° et placez-le de l'autre côté de l'embrasure de porte, directement derrière le point II. Attendez que l'appareil de mesure se mette à niveau et ajustez la position de la ligne laser verticale de sorte que son milieu passe exactement par les points I et II.
- Marquez le milieu de la ligne laser au bord supérieur de l'embrasure de porte (point IV).
- L'écart  $d$  entre les deux points III et IV indique l'écart réel de l'appareil de mesure par rapport à la verticale.
- Mesurez la hauteur de l'embrasure de porte.

Répétez la même procédure de mesure pour la deuxième ligne laser verticale. Choisissez un mode de fonctionnement dans lequel une ligne laser verticale est projetée latéralement à côté de l'appareil de mesure et faites pivoter l'appareil de mesure de 90° avant le début de la procédure de mesure.

L'écart maximal admissible se calcule comme suit :

2 fois la hauteur de l'embrasure de porte  $\times 0,2 \text{ mm/m}$

Exemple : Si la hauteur de l'embrasure de porte est de 2 m, l'écart maximal ne doit pas excéder

$2 \times 2 \text{ m} \times \pm 0,2 \text{ mm/m} = \pm 0,8 \text{ mm}$ . Les points III et IV ne doivent par conséquent pas être éloignés de plus de 0,8 mm l'un de l'autre.

#### Instructions d'utilisation

- **Pour marquer la position d'une ligne laser, marquez toujours le milieu de la ligne.** La largeur des lignes laser varie en effet selon la distance.
- **L'appareil de mesure est doté d'une interface radio. Observez les restrictions d'utilisation locales en vigueur, par ex. dans les avions ou les hôpitaux.**

#### Travail avec la cible laser

La cible laser (28) améliore la visibilité du faisceau laser dans des conditions défavorables et sur les grandes distances.

La partie réfléchissante de la cible laser (28) améliore la visibilité du faisceau laser, la partie transparente rend le faisceau laser visible même lorsque l'utilisateur se trouve derrière la cible laser.

**Travail avec le trépied (accessoire)**

Un trépied constitue un support de mesure stable et réglable en hauteur. Fixez l'appareil de mesure avec son raccord de trépied 1/4" (17) sur le trépied (32) ou un trépied d'appareil photo du commerce. Pour la fixation sur un trépied de chantier, utilisez le raccord de trépied 5/8" (18). Vissez l'appareil de mesure avec la vis de serrage du trépied.

Mettez le trépied plus ou moins à niveau avant de mettre en marche l'appareil de mesure.

**Fixation avec le support universel (accessoire) (voir figure B)**

Le support universel (25) permet de fixer l'appareil de mesure p. ex. sur des surfaces verticales, des tuyaux ou des matériaux magnétisables. Le support universel peut également servir de trépied de sol. Il facilite l'alignement en hauteur de l'appareil de mesure.

Mettez le support universel (25) plus ou moins à niveau avant de mettre en marche l'appareil de mesure.

**Travail avec la cellule de réception (accessoire) (voir figure B)**

Dans des conditions d'éclairage défavorables (très forte luminosité, soleil direct) et pour les mesures sur grandes distances, il est recommandé d'utiliser la cellule de réception (29) pour mieux voir les lignes laser. Pour travailler avec la cellule de réception, activez le mode Cellule de réception (voir « Mode Cellule de réception », Page 32).

**Lunettes de vision du faisceau laser (accessoire)**

Les lunettes de vision du faisceau laser filtrent la lumière ambiante. L'œil perçoit ainsi la lumière du laser comme étant plus claire.

- ▶ **N'utilisez pas les lunettes de vision laser comme des lunettes de protection.** Les lunettes de vision laser aident seulement à mieux voir le faisceau laser ; elles ne protègent pas contre les effets des rayonnements laser.
- ▶ **N'utilisez pas les lunettes de vision laser comme des lunettes de soleil ou pour la circulation routière.** Les lunettes de vision laser n'offrent pas de protection UV complète et elles faussent la perception des couleurs.

**Exemples d'utilisation (voir les figures A-F)**

Vous trouverez des exemples d'utilisation de l'appareil de mesure sur les pages graphiques.

## Entretien et Service après-vente

**Nettoyage et entretien**

Maintenez l'appareil de mesure propre.

N'immergez jamais l'appareil de mesure dans de l'eau ou dans d'autres liquides.

Nettoyez l'appareil à l'aide d'un chiffon doux et humide. N'utilisez pas de détergents ou de solvants.

Nettoyez régulièrement la zone autour de l'ouverture de sortie du faisceau laser en évitant les peluches.

Ne transportez et rangez l'appareil de mesure que dans sa housse de protection (31) ou dans le coffret (34).

Si l'appareil de mesure a besoin d'être réparé, renvoyez-le dans sa housse de protection (31) ou le coffret (34).

**Service après-vente et conseil utilisateurs**

Notre Service après-vente répond à vos questions concernant la réparation et l'entretien de votre produit et les pièces de rechange. Vous trouverez des vues éclatées et des informations sur les pièces de rechange sur le site : [www.bosch-pt.com](http://www.bosch-pt.com)

L'équipe de conseil utilisateurs Bosch se tient à votre disposition pour répondre à vos questions concernant nos produits et leurs accessoires.

Pour toute demande de renseignement ou toute commande de pièces de rechange, précisez impérativement la référence à 10 chiffres figurant sur l'étiquette signalétique du produit.

**Algérie**

Siestal  
Zone Industrielle lhaddaden  
06000 Bejaia  
Tel. : +213 (0) 982 400 991/2  
Fax : +213 (0) 3 420 1569  
E-Mail : [sav@siestal-dz.com](mailto:sav@siestal-dz.com)

**Maroc**

Robert Bosch Morocco SARL  
53, Rue Lieutenant Mahrour Mohamed  
20300 Casablanca  
Tel. : +212 5 29 31 43 27  
E-Mail : [sav.outillage@ma.bosch.com](mailto:sav.outillage@ma.bosch.com)

**Tunisie**

Robert Bosch Tunisie SARL  
7 Rue Ibn Battouta Z.I. Saint Gobain  
Mégrine Riadh  
2014 Ben Arous  
Tél. : +216 71 427 496/879  
Fax : +216 71 428 621  
E-Mail : [sav.outillage@tn.bosch.com](mailto:sav.outillage@tn.bosch.com)

**Côte d'Ivoire**

Rimco  
ZONE 3, 9 RUE DU CANAL  
01 BP V230, Abidjan 01  
Tel. : +225 21 25 93 38

**Sénégal**

Bernabé  
Km 2,5 – Bd du Centenaire de la Commune de Dakar  
B.P. 2098 DAKAR  
Tel. : +221 33 849 01 01  
Fax : +221 33 823 34 20

**Belgique, Luxembourg**

Tel. : +32 2 588 0589  
Fax : +32 2 588 0595  
E-Mail : [outillage.gereedschap@be.bosch.com](mailto:outillage.gereedschap@be.bosch.com)

**France**

Réparer un outil Bosch n'a jamais été aussi simple, et ce, en moins de 5 jours, grâce à SAV DIRECT, notre formulaire de retour en ligne que vous trouverez sur notre site internet

www.bosch-pt.fr à la rubrique Services. Vous y trouverez également notre boutique de pièces détachées en ligne où vous pouvez passer directement vos commandes.

Vous êtes un utilisateur, contactez : Le Service Clientèle Bosch Outillage Electroportatif

Tel. : 0811 360122 (coût d'une communication locale)

E-Mail : sav.outillage-electroportatif@fr.bosch.com

Vous êtes un revendeur, contactez :

Robert Bosch (France) S.A.S.

Service Après-Vente Electroportatif

126, rue de Stalingrad

93705 DRANCY Cédex

Tel. : (01) 43119006

E-Mail : sav-bosch.outillage@fr.bosch.com

### Suisse

Passez votre commande de pièces détachées directement en ligne sur notre site www.bosch-pt.com/ch/fr.

Tel. : (044) 8471512

Fax : (044) 8471552

E-Mail : Aftersales.Service@de.bosch.com

### Transport

Les accus Lithium-ion sont soumis à la réglementation relative au transport de matières dangereuses. Pour le transport par voie routière, aucune mesure supplémentaire n'a besoin d'être prise.

Lors d'une expédition par un tiers (par ex. transport aérien ou entreprise de transport), des mesures spécifiques doivent être prises concernant l'emballage et le marquage. Pour la préparation de l'envoi, faites-vous conseiller par un expert en transport de matières dangereuses.

N'expédiez que des accus dont le boîtier n'est pas endommagé. Recouvrez les contacts non protégés et emballez l'accu de manière à ce qu'il ne puisse pas se déplacer dans l'emballage. Veuillez également respecter les réglementations supplémentaires éventuellement en vigueur.

### Élimination des déchets



Prière de rapporter les appareils de mesure, les piles/accus, les accessoires et les emballages dans un Centre de recyclage respectueux de l'environnement.



Ne jetez pas les appareils de mesure et les piles/accus avec des ordures ménagères !

### Seulement pour les pays de l'UE :

Conformément à la directive européenne 2012/19/UE, les appareils de mesure hors d'usage, et conformément à la directive européenne 2006/66/CE, les accus/piles usagés ou défectueux doivent être éliminés séparément et être recyclés en respectant l'environnement.

### Accus/piles :

#### Li-ion :

Veuillez respecter les indications se trouvant dans le chapitre Transport. (voir « Transport », Page 37).



## Español

### Indicaciones de seguridad



Leer y observar todas las instrucciones, para trabajar sin peligro y riesgo con el aparato de medición. Si el aparato de medición no se utiliza según las presentes instrucciones, pueden menoscabarse las medidas de seguridad integradas en el aparato de medición. Jamás desvirtúe las señales de advertencia del aparato de medición. **GUARDE BIEN ESTAS INSTRUCCIONES Y ADJUNTELAS EN LA ENTREGA DEL APARATO DE MEDICIÓN.**

- ▶ **Precaución** – si se utilizan dispositivos de manejo o de ajuste distintos a los especificados en este documento o si se siguen otros procedimientos, esto puede conducir a una peligrosa exposición a la radiación.
- ▶ El aparato de medición se entrega con un rótulo de advertencia (marcado en la representación del aparato de medición en la página ilustrada con el número).

#### GLL 3-80 C



#### GLL 3-80 CG



- ▶ Si el texto del rótulo de advertencia no está en su idioma del país, entonces cúbralo con la etiqueta adhesiva adjunta en su idioma del país antes de la primera puesta en marcha.



No oriente el rayo láser sobre personas o animales y no mire hacia el rayo láser directo o reflejado. Debido a ello, puede deslumbrar personas, causar accidentes o dañar el ojo.

- ▶ Si la radiación láser incide en el ojo, debe cerrar conscientemente los ojos y mover inmediatamente la cabeza fuera del rayo.
- ▶ No efectúe modificaciones en el equipamiento del láser.
- ▶ No utilice las gafas de visualización láser como gafas protectoras. Las gafas de visualización láser sirven para detectar mejor el rayo láser; sin embargo, éstas no protegen contra la radiación láser.

- ▶ **No utilice las gafas de visualización láser como gafas de sol o en el tráfico.** Las gafas de visualización láser no proporcionan protección UV completa y reducen la percepción del color.
- ▶ **Sólo deje reparar el aparato de medición por personal técnico calificado y sólo con repuestos originales.** Solamente así se mantiene la seguridad del aparato de medición.
- ▶ **No deje que niños utilicen el aparato de medición láser sin vigilancia.** Podrían deslumbrar involuntariamente personas.
- ▶ **No trabaje con el aparato de medición en un entorno potencialmente explosivo, en el que se encuentran líquidos, gases o polvos inflamables.** El aparato de medición puede producir chispas e inflamar los materiales en polvo o vapores.
- ▶ **Bajo determinadas condiciones, en la operación del aparato de medición suenan fuertes señales acústicas. Por esta razón, mantenga el aparato de medición lejos de la oreja u otras personas.** La fuerte señal acústica puede causar daños auditivos.



**No coloque el instrumento de medición y los accesorios magnéticos cerca de implantes y otros dispositivos médicos, como p. ej. marcapasos o bomba de insulina.** Los imanes del instrumento de medición y los accesorios generan un campo, que puede afectar el funcionamiento de los implantes y de los dispositivos médicos.

- ▶ **Mantenga el instrumento de medición y los accesorios magnéticos alejados de soportes de datos magnéticos y de equipos sensibles al magnetismo.** Los imanes del instrumento de medición y de los accesorios magnéticos pueden provocar pérdidas de datos irreversibles.
- ▶ **No trague nunca pilas en forma de botón.** La ingestión de una pila en forma de botón puede causar dentro de 2 horas serias causticaciones internas y la muerte.



**Asegúrese, que la pila en forma de botón no llegue a las manos de niños.** Si existe la sospecha, que la pila en forma de botón se ha tragado o se ha introducido en otra abertura corporal, busque inmediatamente una atención médica.



- ▶ **En el cambio de pilas, preste atención a una sustitución correcta de pilas.** Existe el riesgo de explosión.
- ▶ **No intente recargar de nuevo las pilas en forma de botón y no cortocircuite la pila en forma de botón.** La pila en forma de botón puede tener fugas, explotar, quemarse o herir a personas.
- ▶ **Retire y deseche las pilas en forma de botón debidamente.** Las pilas en forma de botón descargadas pueden tener fugas y por ello dañar el producto o lesionar personas.

- ▶ **No deje que se sobrecaliente la pila en forma de botón y no la tire al fuego.** La pila en forma de botón puede tener fugas, explotar, quemarse o herir a personas.
- ▶ **No dañe la pila en forma de botón y no despiece la pila en forma de botón.** La pila en forma de botón puede tener fugas, explotar, quemarse o herir a personas.
- ▶ **Procure que una pila en forma de botón dañada no entre en contacto con el agua.** El litio derramado en contacto con agua puede generar hidrógeno y por lo tanto dar lugar a un incendio, una explosión o lesiones de personas.
- ▶ **No siga utilizando el aparato de medición, si ya no se deja cerrar el soporte de la pila en forma de botón (22).** Retire la pila en forma de botón y déjelo reparar.
- ▶ **Desmonte el acumulador o las baterías del aparato de medición antes de realizar trabajos en el aparato de medición (p. ej. montaje, mantenimiento, etc.), así como al transportarla y guardarla.** En caso contrario podría accidentarse al accionar fortuitamente el interruptor de conexión/desconexión.
- ▶ **No intente abrir el acumulador.** Podría provocar un cortocircuito.
- ▶ **En caso de daño y uso inapropiado del acumulador pueden emanar vapores. El acumulador se puede quemar o explotar.** En tal caso, busque un entorno con aire fresco y acuda a un médico si nota molestias. Los vapores pueden llegar a irritar las vías respiratorias.
- ▶ **En el caso de una aplicación incorrecta o con un acumulador dañado puede salir líquido inflamable del acumulador. Evite el contacto con él. En caso de un contacto accidental enjuagar con abundante agua. En caso de un contacto del líquido con los ojos recurra además inmediatamente a un médico.** El líquido del acumulador puede irritar la piel o producir quemaduras.
- ▶ **Mediante objetos puntiagudos, como p. ej. clavos o destornilladores, o por influjo de fuerza exterior se puede dañar el acumulador.** Se puede generar un cortocircuito interno y el acumulador puede arder, humear, explotar o sobrecalentarse.
- ▶ **Si no utiliza el acumulador, guárdelo separado de clips, monedas, llaves, clavos, tornillos o demás objetos metálicos que pudieran puentear sus contactos.** El cortocircuito de los contactos del acumulador puede causar quemaduras o un incendio.
- ▶ **Utilice el acumulador únicamente en productos del fabricante.** Solamente así queda protegido el acumulador contra una sobrecarga peligrosa.
- ▶ **Cargue los acumuladores sólo con cargadores recomendados por el fabricante.** Existe el riesgo de incendio al intentar cargar acumuladores de un tipo diferente al previsto para el cargador.



**Proteja la batería del calor excesivo, además de, p. ej., una exposición prolongada al sol, la suciedad, el fuego, el agua o la humedad.** Existe riesgo de explosión y cortocircuito.

- ▶ **¡Cuidado! El uso del aparato de medición con Bluetooth® puede provocar anomalías en otros aparatos.**

tos y equipos, en aviones y en aparatos médicos (p. ej. marcapasos, audífonos, etc.). Tampoco puede descartarse por completo el riesgo de daños en personas y animales que se encuentren en un perímetro cercano. No utilice el aparato de medición con Bluetooth® cerca de aparatos médicos, gasolineras, instalaciones químicas, zonas con riesgo de explosión ni en zonas con atmósfera potencialmente explosiva. No utilice tampoco el aparato de medición con Bluetooth® a bordo de aviones. Evite el uso prolongado de este aparato en contacto directo con el cuerpo.

La marca de palabra *Bluetooth*® como también los símbolos (logotipos) son marcas de fábrica registradas y propiedad de Bluetooth SIG, Inc. Cada utilización de esta marca de palabra/símbolo por Robert Bosch Power Tools GmbH tiene lugar bajo licencia.

## Descripción del producto y servicio

Por favor, observe las ilustraciones en la parte inicial de las instrucciones de servicio.

### Utilización reglamentaria

El aparato de medición ha sido diseñado para determinar y verificar líneas horizontales y verticales.

El aparato de medición es apropiado para ser utilizado en el interior y a la intemperie.

### Componentes principales

La numeración de los componentes está referida a la imagen del aparato de medición en la página ilustrada.

- (1) Abertura de salida del rayo láser
- (2) Estado de carga de acumulador/pilas
- (3) Indicador **CAL guard**
- (4) Indicador de bloqueo del péndulo
- (5) Tecla de modo receptor
- (6) Indicador de modo receptor

- (7) Tecla para el modo de operación láser
- (8) Indicador de conexión por Bluetooth®
- (9) Tecla Bluetooth®
- (10) Alojamiento del acumulador
- (11) Cubierta del adaptador de batería<sup>A)</sup>
- (12) Baterías<sup>A)</sup>
- (13) Tecla de desenganche del acumulador/adaptador de batería<sup>A)</sup>
- (14) Caperuza de cierre del adaptador de batería<sup>A)</sup>
- (15) Acumulador<sup>A)</sup>
- (16) Interruptor de conexión/desconexión
- (17) Alojamiento de trípode de 1/4"
- (18) Alojamiento de trípode de 5/8"
- (19) Número de serie
- (20) Señal de aviso láser
- (21) Pila en forma de botón
- (22) Soporte de pila en forma de botón
- (23) Compartimiento de pila en forma de botón
- (24) Imán<sup>A)</sup>
- (25) Soporte universal<sup>A)</sup>
- (26) Plataforma giratoria<sup>A)</sup>
- (27) Telemando<sup>A)</sup>
- (28) Tablilla reflectante de láser<sup>A)</sup>
- (29) Receptor láser<sup>A)</sup>
- (30) Gafas para láser<sup>A)</sup>
- (31) Bolsa de protección<sup>A)</sup>
- (32) Trípode<sup>A)</sup>
- (33) Barra telescópica<sup>A)</sup>
- (34) Maleta<sup>A)</sup>
- (35) Suplemento<sup>A)</sup>

A) Los accesorios descritos e ilustrados no corresponden al material que se adjunta de serie. La gama completa de accesorios opcionales se detalla en nuestro programa de accesorios.

### Datos técnicos

Láser de línea	GLL 3-80 C	GLL 3-80 CG
Número de referencia	3 601 K63 R..	3 601 K63 T..
Zona de trabajo <sup>A)</sup>		
– Estándar	30 m	30 m
– en el modo receptor	25 m	25 m
– con receptor láser	5–120 m	5–120 m
Precisión de nivelación <sup>B)(C)(D)</sup>	±0,2 mm/m	±0,2 mm/m
Margen de autonivelación	±4°	±4°
Tiempo de nivelación	<4 s	<4 s
Altura de aplicación máx. sobre la altura de referencia	2000 m	2000 m

Láser de línea	GLL 3-80 C	GLL 3-80 CG
Humedad relativa del aire máx.	90 %	90 %
Grado de contaminación según IEC 61010-1	2 <sup>E)</sup>	2 <sup>E)</sup>
Clase de láser	2	2
Tipo de láser	630–650 nm, <10 mW	500–540 nm, <10 mW
C <sub>6</sub>	10	10
Divergencia de línea láser	50 × 10 mrad (ángulo completo)	50 × 10 mrad (ángulo completo)
Duración de impulso más corta	1/10000 s	1/10000 s
receptores láser compatibles	LR6, LR7	LR7
Fijación para trípode	1/4", 5/8"	1/4", 5/8"
Alimentación de energía del aparato de medición		
– Acumulador (iones de litio)	12 V	12 V
– Pilas (alcalinas-manganeso)	4 × 1,5 V LR6 (AA) (con adaptador de pilas)	4 × 1,5 V LR6 (AA) (con adaptador de pilas)
Duración del servicio con 3 niveles láser <sup>F)</sup>		
– con acumulador	8 h	6 h
– con pilas	6 h	4 h
Aparato de medición <i>Bluetooth</i> <sup>®</sup>		
– Compatibilidad	<i>Bluetooth</i> <sup>®</sup> 4.0 (Low Energy) <sup>G)</sup>	<i>Bluetooth</i> <sup>®</sup> 4.0 (Low Energy) <sup>G)</sup>
– Alcance de la señal máx.	30 m <sup>H)</sup>	30 m <sup>H)</sup>
– Gama de frecuencia de servicio	2402–2480 MHz	2402–2480 MHz
– Potencia de emisión máx.	<1 mW	<1 mW
Teléfono inteligente <i>Bluetooth</i> <sup>®</sup>		
– Compatibilidad	<i>Bluetooth</i> <sup>®</sup> 4.0 (Low Energy) <sup>G)</sup>	<i>Bluetooth</i> <sup>®</sup> 4.0 (Low Energy) <sup>G)</sup>
– Sistema operativo	Android 4.3 (y superior) iOS 7 (y superior)	Android 4.3 (y superior) iOS 7 (y superior)
Peso según EPTA-Procedure 01:2014		
– con acumulador	0,90 kg	0,90 kg
– con pilas	0,86 kg	0,86 kg
Medidas (longitud × ancho × altura)	162 × 84 × 148 mm	162 × 84 × 148 mm
Clase de protección <sup>I)</sup>	IP 54 (protegido contra polvo y salpicaduras de agua)	IP 54 (protegido contra polvo y salpicaduras de agua)
Temperatura ambiente recomendada durante la carga	0 °C ... +35 °C	0 °C ... +35 °C
Temperatura ambiente permitida durante el servicio	–10 °C ... +40 °C	–10 °C ... +40 °C
Temperatura ambiente permitida durante el almacenamiento	–20 °C ... +70 °C	–20 °C ... +70 °C
Baterías recomendadas	GBA 12V... (excepto GBA 12V ≥ 4.0 Ah)	GBA 12V... (excepto GBA 12V ≥ 4.0 Ah)

Láser de línea	GLL 3-80 C	GLL 3-80 CG
Cargadores recomendados	GAL 12... GAX 18...	GAL 12... GAX 18...

- A) La zona de trabajo puede reducirse con condiciones del entorno adversas (p. ej. irradiación solar directa).
- B) con **20–25 °C**
- C) Válido en los cuatro puntos de cruce horizontales.
- D) Los valores indicados asumen condiciones ambientales normales a favorables (p. ej. sin vibraciones, sin niebla, sin humo, sin luz solar directa). Tras fuertes fluctuación de temperatura pueden generarse desviaciones de precisión.
- E) Sólo se produce un ensuciamiento no conductor, sin embargo ocasionalmente se espera una conductividad temporal causada por la condensación.
- F) Tiempos de servicio más cortos con servicio *Bluetooth*® y/o en combinación con RM 3
- G) En los aparatos *Bluetooth*®-Low-Energy, según el modelo y el sistema operativo, es posible que no se pueda establecer una comunicación. Los aparatos *Bluetooth*® deben apoyar el perfil SPP.
- H) El alcance puede variar fuertemente según las condiciones exteriores, inclusive el receptor utilizado. En el interior de espacios cerrados y por barreras metálicas (p. ej. paredes, estanterías, maletas, etc.), el alcance de *Bluetooth*® puede ser notoriamente menor.
- I) El acumulador de iones de litio y el adaptador de pilas AA1 están excluidos del IP 54.

Datos técnicos determinados con el tipo de acumulador suministrado.

Para la identificación unívoca de su aparato de medición sirve el número de referencia **(19)** en la placa de características.

## Montaje

### Alimentación de energía del aparato de medición

El aparato de medición puede funcionar tanto con pilas de tipo comercial como con un acumulador de iones de litio Bosch.

#### Funcionamiento con acumulador

- **Utilice únicamente los cargadores que se enumeran en los datos técnicos.** Solamente esos cargadores están especialmente adaptados a los acumuladores de litio que se utilizan en su herramienta de medición.

**Indicación:** La utilización de acumuladores no adecuados para su aparato de medición puede causar un funcionamiento anómalo o un daño al aparato de medición.

**Indicación:** El acumulador se suministra parcialmente cargado. Con el fin de obtener la plena potencia del acumulador, antes de su primer uso, cárguelo completamente en el cargador.

El acumulador de iones de litio puede recargarse siempre que se quiera, sin que ello merme su vida útil. Una interrupción del proceso de carga no afecta al acumulador.

El acumulador de iones de litio está protegido contra descarga total gracias al sistema de protección electrónica de celdas "Electronic Cell Protection (ECP)". Si el acumulador está descargado, este circuito de protección se encarga de desconectar el aparato de medición.

- **No conecte de nuevo el aparato de medición, tras la desconexión por el circuito protector.** El acumulador podría dañarse.

Para **colocar** el acumulador cargado **(15)** desplace el en el compartimiento para el acumulador **(10)**, hasta que encastre perceptiblemente.

Para **extraer** el acumulador **(15)** presione las teclas de desenclavamiento **(13)** y extraiga el acumulador del compartimiento correspondiente **(10)**. **No proceda con brusquedad.**

### Funcionamiento con pilas

Para el funcionamiento de la herramienta de medición se recomiendan pilas alcalinas de manganeso.

Las baterías se colocan en el adaptador para baterías.

- **El adaptador para baterías está determinado para usarlo exclusivamente en los previstos aparatos de medición Bosch y no se debe utilizar con herramientas eléctricas.**

Para **colocar** las baterías, introduzca la funda **(11)** del adaptador para baterías en el compartimiento para acumuladores **(10)**. Inserta las baterías en la funda tal y como indica la figura que se encuentra en el capuchón de cierre **(14)**. Coloca el capuchón en la funda hasta que notes cómo encaja.



Para **extraer** las baterías **(12)**, apriete las teclas de desenclavamiento **(13)** del capuchón de cierre **(14)** y extráigalo. Al hacerlo, tenga cuidado para que las baterías no caigan. Para ello, sujete el aparato de medición con el compartimiento para acumuladores **(10)** hacia arriba. Extraiga las baterías. Para retirar la funda interior **(11)** del compartimiento de acumuladores, agárrela y extráigala del aparato de medición presionando ligeramente la pared lateral. Reemplace siempre simultáneamente todas las pilas. Utilice sólo pilas de un fabricante y con igual capacidad.

- **Retire las pilas del aparato de medición, si no va a utilizarlo durante un periodo largo.** Si las pilas se almacena durante mucho tiempo en el aparato de medición, pueden corroerse y autodescargarse.

### Indicador de estado de carga

El indicador del estado de carga **(2)** muestra el estado de carga del acumulador o de las baterías:

Diodo luminoso (LED)	Estado de carga
Luz permanente verde	100–75 %
Luz permanente amarilla	75–35 %
Luz permanente roja	35–10 %

Diodo luminoso (LED)	Estado de carga
Sin luz	– Acumulador defectuoso – Pilas agotadas

Si se debilita el acumulador o las baterías, se reduce lentamente la luminosidad de las líneas láser.

Intercambie inmediatamente un acumulador defectuoso o las baterías vacías.

## Operación

### Puesta en marcha

- ▶ **Proteja el aparato de medición de la humedad y de la exposición directa al sol.**
- ▶ **No exponga el aparato de medición a temperaturas extremas o fluctuaciones de temperatura.** No lo deje, por ejemplo, durante un tiempo prolongado en el automóvil. En caso de grandes fluctuaciones de temperatura, deje que se temple primero el aparato de medición y realice siempre una verificación de precisión antes de continuar con el trabajo (ver "Verificación de precisión del aparato de medición", Página 44). Las temperaturas extremas o los cambios bruscos de temperatura pueden afectar a la exactitud del aparato de medición.
- ▶ **Evite que el aparato de medición reciba golpes o que caiga.** Después de influencias externas severas en el aparato de medición, debería realizar siempre una verificación de precisión antes de continuar con el trabajo (ver "Verificación de precisión del aparato de medición", Página 44).
- ▶ **Desconecte el aparato de medición cuando vaya a transportarlo.** Al desconectarlo, la unidad del péndulo se inmoviliza, evitándose así que se dañe al quedar sometida a una fuerte agitación.

### Conexión/desconexión

Para **conectar** el aparato de medición, empuje el interruptor de conexión/desconexión (16) a la posición "On" (para trabajos con bloqueo del péndulo) o a la posición "On" (para trabajos con nivelación automática). Inmediatamente después de la conexión, el instrumento de medición proyecta líneas láser desde las aberturas de salida (1).

- ▶ **No oriente el rayo láser contra personas ni animales, ni mire directamente hacia el rayo láser, incluso encontrándose a gran distancia.**

Para **desconectar** el aparato de medición, coloque el interruptor de conexión/desconexión (16) en la posición **Off**. Al desconectar, se bloquea la unidad oscilante.

- ▶ **No deje sin vigilancia el aparato de medición encendido y apague el aparato de medición después del uso.** El rayo láser podría deslumbrar a otras personas.

En caso de sobrepasar la temperatura de servicio máxima permisible de 40 °C, tiene lugar la desconexión para proteger el diodo láser. Una vez que se haya enfriado, puede conectarse nuevamente el aparato de medición y seguir trabajando con él.

Si la temperatura del aparato de medición se aproxima a la temperatura de servicio máxima admisible, se reduce lentamente la luminosidad de las líneas láser.

### Desactivación del automatismo de desconexión

Si no se presiona ninguna tecla del aparato de medición durante aprox. 120 minutos, el aparato de medición se apaga automáticamente para proteger el acumulador o las pilas.

Para volver a conectar el aparato de medición después de una desconexión automática, puede colocar el interruptor de conexión/desconexión (16) primero en la posición "Off" y después volver a conectar el aparato de medición, o pulse una vez la tecla de modo de operación láser (7) o la tecla de modo de recepción (5).

Para desactivar la desconexión automática, (con el aparato de medición conectado), mantenga pulsada la tecla de modo de operación láser (7) durante al menos 3 s. Si la desconexión automática está desactivada, los rayos láser parpadean brevemente a modo de confirmación.

Para activar el automatismo de desconexión, desconecte y vuelva a conectar el aparato de medición.

### Desactivación de la señal acústica

Al conectar el aparato de medición se encuentra activada siempre la señal acústica.

Para desactivar o activar la señal acústica, presione simultáneamente la tecla de modo de operación láser (7) y la tecla de modo de recepción (5) y manténgalas pulsadas durante al menos 3 s.

Tanto al activarla como al desactivarla se emiten tres tonos breves para confirmar esta acción.

### Modos de operación

El aparato de medición dispone de varios modos de operación los cuales puede Ud. seleccionar siempre que quiera:

- Generar un plano láser horizontal,
- Generar un plano láser vertical,
- Generar dos planos láser verticales,
- Generar un plano láser horizontal así como dos planos láser verticales.

Tras la conexión, el aparato de medición genera un nivel láser horizontal. Para cambiar el modo de operación, oprima la tecla de modo de operación láser (7).

Todos los modos de operación se pueden seleccionar con nivelación automática así como también con bloqueo del péndulo.

### Modo receptor

Para trabajar con el receptor láser (29) se debe activar el modo receptor, independientemente del modo de operación seleccionado.

En el modo receptor parpadean las líneas láser con una frecuencia muy alta y por ello son localizables para el receptor láser (29).

Para conectar el modo receptor, presione la tecla modo receptor (5). El indicador modo receptor (6) se ilumina en verde.

Con el modo receptor conectado, la visibilidad de las líneas láser se reduce para el ojo humano. Por ello, para los trabajos sin receptor láser, desconecte el modo receptor presionando de nuevo la tecla modo receptor (5). El indicador modo receptor (6) se apaga.

## Nivelación automática

### Operación con nivelación automática

Coloque el aparato de medición sobre una superficie horizontal y sólida, fíjelo en el soporte universal (25) o en el trípode (32).

Para los trabajos con nivelación automática, desplace el conector/desconector (16) a la posición "On".

La nivelación automática compensa automáticamente los desniveles dentro del margen de autonivelación de  $\pm 4^\circ$ . La nivelación se ha finalizado, una vez que ya no se muevan las líneas láser.

Si no es posible trabajar con nivelación automática, p. ej. debido a que la superficie de apoyo del aparato de medición diverge más de  $4^\circ$  de la horizontal, comienzan a parpadear las líneas láser con un ciclo rápido. Con la señal acústica activada, se emite un tono de señal con un ritmo rápido.

Coloque horizontalmente el aparato de medición y espere la autonivelación. Tan pronto el aparato de medición se encuentra dentro del margen de la autonivelación de  $\pm 4^\circ$ , se encienden permanentemente las líneas láser y se desconecta el tono de señal.

En el caso de vibraciones o modificaciones de posición durante el servicio, el aparato de medición se nivela de nuevo automáticamente. Tras una nueva nivelación, verifique la posición de la línea láser horizontal o vertical en cuanto a los puntos de referencia, para evitar errores debido a un desplazamiento del aparato de medición.

### Trabajos con bloqueo del péndulo

Para los trabajos con bloqueo del péndulo, desplace el interruptor de conexión/desconexión (16) a la posición "On". El indicador de bloqueo del péndulo (4) se enciende en color rojo y las líneas láser parpadean permanentemente en ciclo lento.

En el caso de trabajos con bloqueo del péndulo está desconectada la nivelación automática. Puede sostener el aparato de medición libremente en la mano o ponerlo sobre una base inclinada. Las líneas láser ya no se nivelan y ya no son necesariamente perpendiculares entre sí.

## Mando a distancia a través de "Bosch Levelling Remote App"

El aparato de medición está equipado con un módulo *Bluetooth*®, que permite el mando a distancia mediante radiotecnología a través de un teléfono inteligente con interfaz *Bluetooth*®.

Para la utilización de esta función se necesita la aplicación (App) "Bosch Levelling Remote App". Según el aparato final, esta aplicación la puede descargar de un correspondiente App-Store (Apple App Store, Google Play Store).

Encontrará las informaciones relativas a los requisitos necesarios del sistema para una conexión *Bluetooth*® en el sitio web de Bosch [www.bosch-pt.com](http://www.bosch-pt.com).

En el mando a distancia mediante *Bluetooth*® pueden presentarse retardos entre el aparato móvil final y el aparato de medición causados por unas malas condiciones de recepción.

### Conectar *Bluetooth*®

Para conectar *Bluetooth*® para el mando a distancia, presione la tecla *Bluetooth*® (9). Asegúrese de que esté activada la interfaz *Bluetooth*® en su aparato final.

Después del inicio de la aplicación de Bosch, se establece la comunicación entre el aparato móvil final y el aparato de medición. Si se encuentran varios aparatos de medición activos, seleccione el aparato de medición adecuado. Si sólo se encuentra un aparato de medición activo, tiene lugar un establecimiento automático de comunicación.

La comunicación se ha establecido, tan pronto como se ha encendido la indicación *Bluetooth*® (8).

La comunicación *Bluetooth*® puede interrumpirse debido a una distancia demasiado grande o un obstáculo entre el aparato de medición y el aparato móvil final, así como por fuentes electromagnéticas de perturbación. En este caso, parpadea la indicación *Bluetooth*® (8).

### Desconectar *Bluetooth*®

Para desconectar *Bluetooth*® para el mando a distancia, presione la tecla *Bluetooth*® (9) o desconecte el aparato de medición.

## Advertencia de calibración CAL guard

Los sensores de la advertencia de calibrado **CAL guard** vigilan el estado del aparato de medición, también cuando está desconectado. Si el aparato de medición se encuentra sin alimentación de energía del acumulador o de las baterías, un acumulador de energía interno se encarga durante 72 horas de una vigilancia continua mediante los sensores.

Los sensores se activan con la primera puesta en servicio del aparato de medición.

### Activación de la advertencia de calibrado

Si se produce alguno de los siguientes eventos, se activa la advertencia de calibrado **CAL guard** y el indicador **CAL guard (3)** se ilumina en color rojo:

- Ha transcurrido el intervalo de calibración (cada 12 meses).
- La herramienta de medición se ha almacenado fuera del rango de temperaturas de almacenamiento.
- El aparato de medición ha estado expuesto a unas sacudidas excesivas (p. ej., impacto contra el suelo tras una caída).

En "Bosch Levelling Remote App" puede ver, cuál de los tres eventos activó la advertencia de calibración. La causa no es detectable sin la App; la iluminación del indicador **CAL guard (3)** sólo indica que se debe verificar la precisión de nivelación.

Tras la activación de la advertencia luce el indicador **CAL guard (3)**, hasta que se verifique la precisión de nivelación y, a continuación, se desconecte el indicador.

#### Procedimiento con advertencia de calibrado activada

Verifique la precisión de nivelación del aparato de medición (ver "Verificación de precisión del aparato de medición", Página 44).

Si no se sobrepasa la máxima divergencia en ninguna de las comprobaciones, entonces se desconecta el indicador **CAL guard (3)**. Para ello, presione simultáneamente la tecla modo receptor (5) y la tela *Bluetooth*® (9) durante como mínimo 3 segundos. El indicador **CAL guard (3)** se apaga.

Si en alguna de estas comprobaciones se llega a sobrepasar la desviación máxima admisible, haga reparar el aparato de medición en un servicio técnico **Bosch**.

### Verificación de precisión del aparato de medición

#### Factores que afectan a la precisión

La influencia más fuerte la tiene la temperatura ambiente. Especialmente las variaciones de temperatura que pudieran existir a diferente altura respecto al suelo pueden provocar una desviación del rayo láser.

Ya que las variaciones de temperatura son mayores cerca del suelo se recomienda montar siempre el aparato de medición sobre un trípode al medir distancias superiores a los 20 m. Siempre que sea posible, coloque además el aparato de medición en el centro del área de trabajo.

Fuera de los influjos exteriores, también los influjos específicos del aparato (como p. ej. caídas o golpes fuertes) pueden conducir a divergencias. Verifique por ello la exactitud de la nivelación antes de cada comienzo de trabajo.

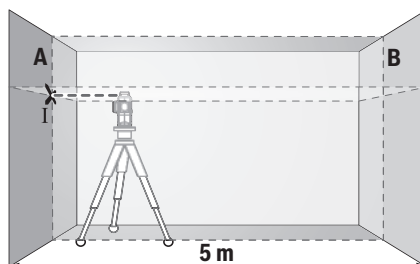
Verifique respectivamente primero la exactitud de la nivelación de la línea láser horizontal y luego la exactitud de la nivelación de las líneas verticales.

Si en alguna de estas comprobaciones se llega a sobrepasar la desviación máxima admisible, haga reparar el aparato de medición en un servicio técnico **Bosch**.

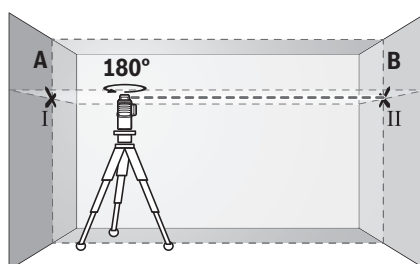
#### Control de la precisión de nivelación horizontal en el eje transversal

Para la comprobación se requiere un tramo libre de 5 m sobre un firme consistente entre dos paredes A y B.

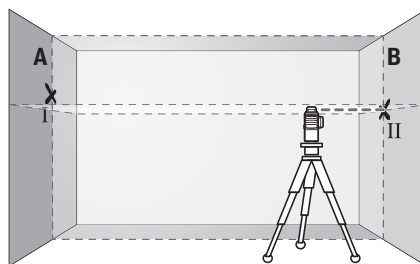
- Coloque el aparato de medición cerca de la pared A montándolo sobre un trípode, o colocándolo sobre un firme consistente y plano. Conecte el aparato de medición en el servicio con nivelación automática. Seleccione el modo de operación en el que se genera un plano láser horizontal así como un plano láser vertical por el frente del aparato de medición.



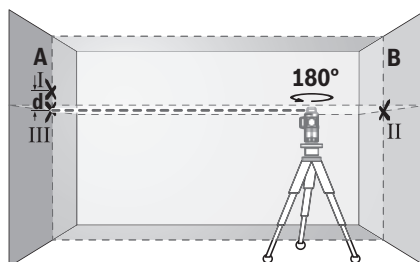
- Oriente el láser contra la cercana pared A, y deje que se nivele el aparato de medición. Marque el centro del punto, en el cual se cruzan las líneas láser en la pared (punto I).



- Gire el aparato de medición en 180°, espere a que éste se haya nivelado y marque la intersección de las líneas láser en la pared B del lado opuesto (punto II).
- Ubique el aparato de medición – sin girarlo – cerca de la pared B, conéctelo y déjelo que se nivele.



- Alinee el aparato de medición en la altura (con la ayuda del trípode o de apoyos si es necesario), de modo que la intersección de las líneas láser quede exactamente en el punto II marcado previamente en la pared B.



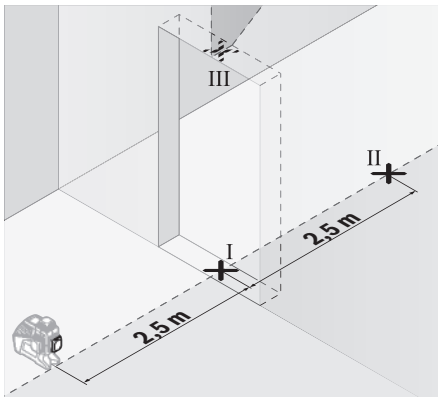
- Gire el aparato de medición en 180°, sin modificar la altura. Alineelo sobre la pared A, de modo que la línea láser vertical pase por el punto I ya marcado. Espere a que se haya nivelado el aparato de medición y marque la intersección de las líneas láser en la pared A (punto III).
- La diferencia **d** de ambos puntos I y III marcados sobre la pared A es la desviación de altura real del aparato de medición.

En un recorrido de medición de  $2 \times 5 \text{ m} = 10 \text{ m}$ , la divergencia máxima admisible asciende a:  
 $10 \text{ m} \times \pm 0,2 \text{ mm/m} = \pm 2 \text{ mm}$ . La diferencia **d** entre los puntos I y II debe ascender por consiguiente a como máximo 2 mm.

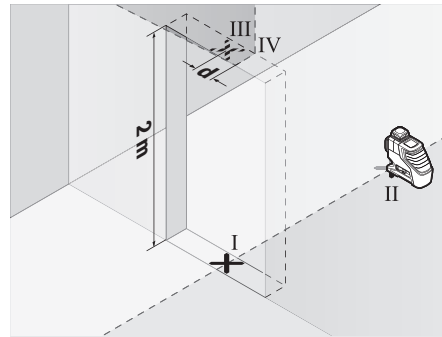
### Comprobación de la exactitud de nivelación de las líneas verticales

Para la comprobación se requiere el vano de una puerta, debiéndose disponer de un espacio mínimo antes y después del mismo de 2,5 m sobre un firme consistente.

- Coloque el aparato de medición sobre un plano firme y consistente (sin emplear un trípode) a una separación de 2,5 m respecto al vano de la puerta. Conecte el aparato de medición en el servicio con nivelación automática. Seleccione un modo de operación, en el que se genere un plano láser vertical frontalmente frente al aparato de medición.



- Marque el centro de la línea láser vertical en el piso de la abertura de puerta (punto I), a 5 m de distancia al otro lado de la abertura de puerta (punto II) así como en el margen superior de la abertura de puerta (punto III).



- Gire el aparato de medición en 180° y colóquelo en el otro lado de la abertura de puerta directamente detrás del punto II. Deje que se nivele el aparato de medición y alinee la línea láser vertical de manera que su centro pase exactamente por los puntos I y II.
- Marque el centro de la línea láser en el margen superior de la abertura de puerta como punto IV.
- La diferencia **d** de ambos puntos III y IV marcados es la desviación de la vertical real del aparato de medición.
- Mida la altura del vano de la puerta.

Repita este proceso de medición para el segundo plano láser vertical. Seleccione para ello el modo de operación, en el que se genera un plano láser vertical lateralmente al lado del aparato de medición y gire el aparato de medición antes del comienzo del proceso de medición en 90°.

Calcule la divergencia máxima admisible como sigue:

altura doble de la abertura de la puerta  $\times 0,2 \text{ mm/m}$

Ejemplo: con una altura de la abertura de la puerta de 2 m, la divergencia máxima puede ascender a  $2 \times 2 \text{ m} \times \pm 0,2 \text{ mm/m} = \pm 0,8 \text{ mm}$ . Por lo tanto, los puntos III y IV pueden estar a una distancia de 0,8 mm como máximo.

### Instrucciones para la operación

- **Utilice siempre sólo el centro de la línea láser para marcar.** El ancho de la línea de láser cambia con la distancia.
- **El aparato de medición está equipado con una interfaz inalámbrica. Observar las limitaciones locales de servicio, p. ej. en aviones o hospitales.**

### Aplicación de la tablilla reflectante

La tablilla reflectante de láser (28) mejora la visibilidad del rayo láser bajo condiciones desfavorables y distancias más grandes.

La mitad reflectante de la tablilla (28) permite apreciar mejor el rayo láser y la otra mitad, transparente, deja ver el rayo láser también por el dorso de la tablilla reflectante de láser.

### Trabajos con el trípode (accesorio)

Un trípode ofrece una base de medición estable y regulable en la altura. Coloque el aparato de medición con el alojamiento del trípode de 1/4" (17) sobre la rosca del trípode (32) o de un trípode fotográfico corriente en el comercio.

Para la fijación en un trípode de construcción corriente en el comercio utilice el alojamiento del trípode de 5/8" (18).

Atornille firmemente el aparato de medición con los tornillos de sujeción del trípode.

Nivele el trípode de forma aproximada antes de conectar el aparato de medición.

#### **Fijación con el soporte universal (accesorio) (ver figura B)**

Con la ayuda del soporte universal (25) puede fijar el aparato de medición p. ej. en superficies verticales, tubos o materiales imantables. El soporte universal es apropiado también para ser utilizado como trípode directamente sobre el suelo, ya que facilita el ajuste de altura del aparato de medición.

Alinee el soporte universal (25) de forma aproximada antes de conectar el aparato de medición.

#### **Trabajos con receptor láser (accesorio) (ver figura B)**

En el caso de condiciones de luz desfavorables (entorno claro, irradiación solar directa) y a distancias más grandes, utilice el receptor láser (29) para una mejor localización de las líneas láser. Encienda el modo receptor mientras trabaja con el receptor láser (ver "Modo receptor", Página 42).

#### **Gafas para láser (accesorio)**

Las gafas para láser filtran la luz del entorno. Ello permite apreciar con mayor intensidad la luz del láser.

- ▶ **No utilice las gafas de visualización láser como gafas protectoras.** Las gafas de visualización láser sirven para detectar mejor el rayo láser; sin embargo, éstas no protegen contra la radiación láser.
- ▶ **No utilice las gafas de visualización láser como gafas de sol o en el tráfico.** Las gafas de visualización láser no proporcionan protección UV completa y reducen la percepción del color.

#### **Ejemplos para el trabajo (ver figuras A-F)**

Ejemplos para la aplicación del aparato de medición los encontrará en las páginas ilustradas.

## **Mantenimiento y servicio**

### **Mantenimiento y limpieza**

Mantenga limpio siempre el aparato de medición.

No sumerja el aparato de medición en agua ni en otros líquidos.

Limpie el aparato con un paño húmedo y suave. No utilice ningún detergente o disolvente.

Limpie con regularidad sobre todo el área en torno a la abertura de salida del láser, cuidando que no queden motas.

Guarde y transporte el aparato de medición sólo en la bolsa protectora (31) o en el maletín (34).

En el caso de reparación, envíe el aparato de medición en la bolsa protectora (31) o en el maletín (34).

### **Servicio técnico y atención al cliente**

El servicio técnico le asesorará en las consultas que pueda Ud. tener sobre la reparación y mantenimiento de su produc-

to, así como sobre piezas de recambio. Las representaciones gráficas tridimensionales e informaciones de repuestos se encuentran también bajo: **www.bosch-pt.com**

El equipo asesor de aplicaciones de Bosch le ayuda gustosamente en caso de preguntas sobre nuestros productos y sus accesorios.

Para cualquier consulta o pedido de piezas de repuesto es imprescindible indicar el nº de artículo de 10 dígitos que figura en la placa de características del producto.

#### **España**

Robert Bosch España S.L.U.  
Departamento de ventas Herramientas Eléctricas  
C/Hermanos García Noblejas, 19  
28037 Madrid

Para efectuar su pedido online de recambios o pedir la recogida para la reparación de su máquina, entre en la página [www.herramientasbosch.net](http://www.herramientasbosch.net).

Tel. Asesoramiento al cliente: 902 531 553  
Fax: 902 531554

#### **Argentina**

Robert Bosch Argentina Industrial S.A.  
Calle Blanco Encalada 250 – San Isidro  
B1642AMQ

Ciudad Autónoma de Buenos Aires  
Tel.: (54) 11 5296 5200  
E-Mail: [herramientas.bosch@ar.bosch.com](mailto:herramientas.bosch@ar.bosch.com)  
[www.argentina.bosch.com.ar](http://www.argentina.bosch.com.ar)

#### **Chile**

Robert Bosch Chile S.A.  
Calle El Cacique, 0258 Providencia  
7750000  
Santiago de Chile  
Tel.: (56) 02 782 0200  
[www.bosch.cl](http://www.bosch.cl)

#### **Colombia**

Robert Bosch Ltda  
Av. Cra 45, # 108A-50, piso 7  
Bogotá D.C.  
Tel.: (57) 1 658 5010  
[www.colombia.bosch.com.co](http://www.colombia.bosch.com.co)

#### **Ecuador**

Robert Bosch Sociedad Anónima  
Av. Rodrigo Chávez Gonzalez, Parque Empresarial Colón,  
Edif. Colconcorp Piso 1 Local 101-102  
Guayaquil  
Tel.: (593) 371 9100 ext. 214-215  
E-mail: [herramientas.bosch4@ec.bosch.com](mailto:herramientas.bosch4@ec.bosch.com)  
[www.boschherramientas.com.ec](http://www.boschherramientas.com.ec)

#### **México**

Robert Bosch S. de R.L. de C.V.  
Calle Robert Bosch No. 405  
C.P. 50071 Zona Industrial, Toluca - Estado de México  
Tel.: (52) 55 528430-62  
Tel.: 800 6271286  
[www.bosch-herramientas.com.mx](http://www.bosch-herramientas.com.mx)

**Panamá**

Robert Bosch Panamá, S.A.  
Punta Pacífica, Av 8va Sur y Calle 56 Est Ed Paitilla Of. Tower  
Ciudad de Panamá  
Tel.: (507) 301-0960  
www.boschherramientas.com.pa

**Perú**

Robert Bosch S.A.C.  
Av. Primavera 781 Piso 2, Urb. Chacarilla  
San Borja Lima  
Tel.: (51) 1 706 1100  
www.bosch.com.pe

**Venezuela**

Robert Bosch S.A.  
Calle Vargas con Buen Pastor, Edif. Alba, P-1, Boleíta Norte,  
Caracas 1071  
Tel.: (58) 212 207-4511  
www.boschherramientas.com.ve

**Bolivia**

Hansa  
Calle Yanacocha esp. Mercado # 1004  
Casilla 10800. La Paz.  
Tel. Hansa: (591) 2 240 7777  
Tel. Bosch: 800 10 0014  
www.hansaindustria.com.bo

**Costa Rica**

Cofersa  
Pozos de Santa Ana, de Hules Técnicos 200 metros este  
San José  
Tel.: (506) 2205 2525  
www.bosch.co.cr

**Republica Dominicana**

MDH SRL  
Entre Privada y Caonabo lado Norte  
Santo Domingo, Distrito Nacional  
Tel.: (1) 534-3020  
www.bosch.do

**El Salvador**

Proyesa  
Calle Gerardo Barrios y 27 Av. Sur, # 1507  
San Salvador  
Tel.: (503) 2559 9999  
www.bosch.com.sv

**Guatemala**

Edisa  
8a. Calle 6-60, Zona 4  
1004  
Cuidad de Guatemala  
Tel.: (502) 2494 0000  
www.bosch.com.gt

**Honduras**

Indufesa  
Av. Juan Pablo II cont. a Casa Presidencial  
Tegucigalpa, Francisco Morazán

Tel.: (504) 0 239 9953  
www.bosch.hn

**Nicaragua**

MADINISA  
Km 3 Carretera Norte, Edificio Armando Guido 3c. abajo  
Managua  
Tel.: (505) 2249 8152  
Tel.: (505) 2249 8153  
www.bosch.nom.ni

**Paraguay**

Robert Bosch Sociedad Anonima  
Av. General José de San Martín esq. Austria,  
Piso 8, oficina 5  
1585  
Asuncion  
Tel.: (595) 994 972 168  
www.bosch.com.py

**Uruguay**

Robert Bosch Uruguay S.A.  
Av. Italia 7519, local A 004 (esq. Barradas)  
11500  
Montevideo  
Tel.: (598) 2604 7010  
E-mail: herramientas.bosch@uy.bosch.com  
www.bosch.uy.com

**Transporte**

Los acumuladores de iones de litio incorporados están sujetos a los requerimientos estipulados en la legislación sobre mercancías peligrosas. Los acumuladores pueden ser transportados por carretera por el usuario sin más imposiciones. En el envío por terceros (p.ej., transporte aéreo o por agencia de transportes) deberán considerarse las exigencias especiales en cuanto a su embalaje e identificación. En este caso deberá recurrirse a los servicios de un experto en mercancías peligrosas al preparar la pieza para su envío. Únicamente envíe acumuladores si su carcasa no está dañada. Si los contactos no van protegidos cúbralos con cinta adhesiva y embale el acumulador de manera que éste no se pueda mover dentro del embalaje. Observe también las prescripciones adicionales que pudieran existir al respecto en su país.

**Eliminación**

La herramienta de medición, el acumulador o las pilas, los accesorios y los embalajes deberán someterse a un proceso de reciclaje que respete el medio ambiente.



¡No arroje los aparatos de medición y los acumuladores o las pilas a la basura!

**Sólo para los países de la UE:**

Los aparatos de medición inservibles, así como los acumuladores/pilas defectuosos o agotados deberán acumularse por separado para ser sometidos a un reciclaje ecológico según

las Directivas Europeas 2012/19/UE y 2006/66/CE, respectivamente.

### Acumuladores/pilas:

#### Íones de Litio:

Por favor, observe las indicaciones en el apartado Transporte (ver "Transporte", Página 47).

#### Solo para Argentina:

GLL 3-80 C  
CNC ID: C-21426  
GLL 3-80 CG  
CNC ID: C-21425



El símbolo es solamente válido, si también se encuentra sobre la placa de características del producto/fabricado.

## Português

### Instruções de segurança



Devem ser lidas e respeitadas todas as instruções para trabalhar de forma segura e sem perigo com o instrumento de medição.

Se o instrumento de medição não for utilizado em conformidade com as presentes instruções, as proteções integradas no instrumento de medição podem ser afetadas. Jamais permita que as placas de advertência no instrumento de medição se tornem irreconhecíveis. **CONSERVE BEM ESTAS INSTRUÇÕES E FAÇA-AS ACOMPANHAR O INSTRUMENTO DE MEDIÇÃO SE O CEDER A TERCEIROS.**

- ▶ **Cuidado** – O uso de dispositivos de operação ou de ajuste diferentes dos especificados neste documento ou outros procedimentos podem resultar em exposição perigosa à radiação.
- ▶ O instrumento de medição é fornecido com uma placa de advertência (identificada na figura do instrumento de medição, que se encontra na página de esquemas).

GLL 3-80 C



GLL 3-80 CG



- ▶ Se o texto da placa de advertência não estiver no seu idioma, antes da primeira colocação em funcionamento, deverá colar o adesivo com o texto de advertência no seu idioma nacional sobre a placa de advertência.



**Não apontar o raio laser na direção de pessoas nem de animais e não olhar para o raio laser direto ou reflexivo.** Desta forma poderá encandear outras pessoas, causar acidentes ou danificar o olho.

- ▶ **Se um raio laser acertar no olho, fechar imediatamente os olhos e desviar a cabeça do raio laser.**
- ▶ **Não efetue alterações no dispositivo laser.**
- ▶ **Não os óculos para laser como óculos de proteção.** Os óculos para laser servem para ver melhor o feixe de orientação a laser; mas não protegem contra radiação laser.
- ▶ **Não use os óculos para laser como óculos de sol ou no trânsito.** Os óculos para laser não providenciam uma proteção UV completa e reduzem a percepção de cores.
- ▶ **Só permita que o instrumento de medição seja consertado por pessoal especializado e qualificado e só com peças de reposição originais.** Desta forma é assegurada a segurança do instrumento de medição.
- ▶ **Não deixe que crianças usem o instrumento de medição sem vigilância.** Elas podem encandear sem querer pessoas.
- ▶ **Não trabalhe com o instrumento de medição em áreas com risco de explosão, onde se encontram líquidos, gases ou pó inflamáveis.** No instrumento de medição podem ser produzidas faíscas, que podem inflamar pós ou vapores.
- ▶ **Durante o funcionamento do instrumento de medição ouvem-se sons de aviso altos sob determinadas circunstâncias. Por isso, mantenha o instrumento de medição afastado do ouvido ou de outras pessoas.** O som alto pode causar defeitos auditivos.



**Não coloque o instrumento de medição nem os acessórios magnéticos perto de implantes e outros dispositivos médicos, como p. ex. pacemaker ou bomba de insulina.** Os ímanes do instrumento de medição e do acessório criam um campo que pode influenciar o funcionamento de implantes e dispositivos médicos.

- ▶ **Mantenha o instrumento de medição e os acessórios magnéticos longe de suportes de dados magnéticos e aparelhos magneticamente sensíveis.** O efeito dos ímanes do instrumento de medição e do acessório pode causar perdas de dados irreversíveis.
- ▶ **Nunca engolir uma pilha botão.** Engolir uma pilha botão pode causar queimaduras químicas internas graves num espaço de 2 horas e causar a morte.



**Mantenha a pilha botão afastada de crianças.** Se suspeitar que a pilha botão foi engolida ou introduzida em qualquer orifício corporal, procure imediatamente um médico.



- ▶ **Ao substituir a pilha, certifique-se de que procede corretamente.** Há risco de explosão.
- ▶ **Não tente recarregar pilhas botão e não corte-circuite a pilha botão.** A pilha botão pode perder a estanqueidade, explodir, queimar e ferir pessoas.
- ▶ **Elimine as pilhas botão descarregadas de forma correta.** As pilhas botão podem perder a estanqueidade e, conseqüentemente, danificar o produto ou ferir pessoas.
- ▶ **Não sobreaqueça a pilha botão e não a mande para o fogo.** A pilha botão pode perder a estanqueidade, explodir, queimar e ferir pessoas.
- ▶ **Não danifique a pilha botão e não a desmonte.** A pilha botão pode perder a estanqueidade, explodir, queimar e ferir pessoas.
- ▶ **Não deixe uma pilha botão danificada entrar em contacto com água.** O lítio que sai da pilha pode formar hidrogénio em contacto com a água e causar incêndio, explosão ou ferimentos em pessoas.
- ▶ **Não use mais o instrumento de medição, se já não se conseguir fechar o suporte da pilha botão (22).** Retire a pilha botão e mande-o reparar.
- ▶ **A bateria ou as pilhas devem ser retiradas antes de todos os trabalhos no instrumento de medição (p. ex. montagem, manutenção, etc.) e antes de transportar ou de guardar o instrumento de medição.** Há perigo de ferimentos se o interruptor de ligar/desligar for acionado involuntariamente.
- ▶ **Não abrir o acumulador.** Há risco de um curto-circuito.
- ▶ **Em caso de danos e de utilização incorreta da bateria, podem escapar vapores. A bateria pode incendiar-se ou explodir.** Areje o espaço e procure assistência médica no caso de apresentar queixas. É possível que os vapores irrite as vias respiratórias.
- ▶ **No caso de utilização incorreta ou bateria danificada pode vaziar líquido inflamável da bateria. Evitar o contacto. No caso de um contacto accidental, deverá enxaguar com água. Se o líquido entrar em contacto com os olhos, também deverá consultar um médico.** Líquido que sai da bateria pode levar a irritações da pele ou a queimaduras.
- ▶ **Os objetos afiados como, p. ex., pregos ou chaves de fendas, assim como o efeito de forças externas podem danificar o acumulador.** Podem causar um curto-circuito interno e o acumulador pode ficar queimado, deitar fumo, explodir ou sobreaquecer.
- ▶ **Manter o acumulador que não está sendo utilizado afastado de cliques, moedas, chaves, parafusos ou outros pequenos objetos metálicos que possam causar um curto-circuito dos contactos.** Um curto-circuito entre os contactos do acumulador pode ter como consequência queimaduras ou fogo.

- ▶ **Use a bateria apenas em produtos do fabricante.** Só assim é que a bateria é protegida contra sobrecarga perigosa.
- ▶ **Só carregar baterias em carregadores recomendados pelo fabricante.** Há perigo de incêndio se um carregador, apropriado para um determinado tipo de baterias, for utilizado para carregar baterias de outros tipos.



**Proteger a bateria contra calor, p. ex. também contra uma permanente radiação solar, fogo, sujidade, água e humidade.** Há risco de explosão ou de um curto-circuito.

- ▶ **Cuidado! A utilização do instrumento de medição com Bluetooth® pode dar origem a avarias noutros aparelhos e instalações, aviões e dispositivos médicos (p.ex. pacemakers, aparelhos auditivos). Do mesmo modo, não é possível excluir totalmente danos para pessoas e animais que se encontrem nas proximidades imediatas. Não utilize a ferramenta elétrica com Bluetooth® na proximidade de dispositivos médicos, postos de abastecimento de combustível, instalações químicas, áreas com perigo de explosão e zonas de demolição. Não utilize o instrumento de medição com Bluetooth® em aviões. Evite a operação prolongada em contacto direto com o corpo.**

A marca *Bluetooth®*, tal como o símbolo (logótipo), são marcas comerciais registadas e propriedade da Bluetooth SIG, Inc. Qualquer utilização desta marca/ deste símbolo por parte da Robert Bosch Power Tools GmbH possui a devida autorização.

## Descrição do produto e do serviço

Respeite as figuras na parte da frente do manual de instruções.

### Utilização adequada

O instrumento de medição destina-se a determinar e verificar linhas horizontais e verticais.

O instrumento de medição é apropriado para a utilização em interiores e exteriores.

### Componentes ilustrados

A numeração dos componentes ilustrados refere-se à apresentação do instrumento de medição na página de esquemas.

- (1) Abertura para saída do raio laser
- (2) Nível de carga da bateria/pilhas
- (3) Indicação **CAL guard**
- (4) Indicação da imobilização pendular
- (5) Tecla Modo recetor
- (6) Indicação Modo recetor
- (7) Tecla para o modo de operação laser
- (8) Indicação da ligação via *Bluetooth®*

- (9) Tecla *Bluetooth*<sup>®</sup>
- (10) Compartimento para a bateria
- (11) Invólucro do adaptador de pilhas<sup>A)</sup>
- (12) Pilhas<sup>A)</sup>
- (13) Tecla de desbloqueio bateria/adaptador de pilhas<sup>A)</sup>
- (14) Tampa de fecho do adaptador de pilhas<sup>A)</sup>
- (15) Bateria<sup>A)</sup>
- (16) Interruptor de ligar/desligar
- (17) Suporte de tripé 1/4"
- (18) Suporte de tripé 5/8"
- (19) Número de série
- (20) Placa de advertência laser
- (21) Pilha botão
- (22) Suporte da pilha botão
- (23) Compartimento da pilha botão
- (24) Íman<sup>A)</sup>
- (25) Suporte universal<sup>A)</sup>
- (26) Plataforma rotativa<sup>A)</sup>
- (27) Controlo remoto<sup>A)</sup>
- (28) Painel de objetivo laser<sup>A)</sup>
- (29) Recetor laser<sup>A)</sup>
- (30) Óculos para laser<sup>A)</sup>
- (31) Bolsa de proteção<sup>A)</sup>
- (32) Tripé<sup>A)</sup>
- (33) Barra telescópica<sup>A)</sup>
- (34) Mala<sup>A)</sup>
- (35) Inserto<sup>A)</sup>

A) **Acessórios apresentados ou descritos não pertencem ao volume de fornecimento padrão. Todos os acessórios encontram-se no nosso programa de acessórios.**

### Dados técnicos

Nível laser de linhas	GLL 3-80 C	GLL 3-80 CG
Número de produto	<b>3 601 K63 R..</b>	<b>3 601 K63 T..</b>
Raio de ação <sup>A)</sup>		
– standard	30 m	30 m
– no modo recetor	25 m	25 m
– com recetor laser	5–120 m	5–120 m
Precisão de nivelamento <sup>B)(C)(D)</sup>	±0,2 mm/m	±0,2 mm/m
Gama de autonivelamento	±4°	±4°
Tempo de nivelamento	<4 s	<4 s
Altura máx. de utilização acima da altura de referência	2000 m	2000 m
Humidade relativa máx.	90 %	90 %
Grau de sujidade de acordo com a IEC 61010-1	2 <sup>E)</sup>	2 <sup>E)</sup>
Classe de laser	2	2
Tipo de laser	630–650 nm, <10 mW	500–540 nm, <10 mW
C <sub>6</sub>	10	10
Divergência Linha laser	50 × 10 mrad (ângulo completo)	50 × 10 mrad (ângulo completo)
mínima duração de impulso	1/10000 s	1/10000 s
recetores laser compatíveis	LR6, LR7	LR7
Encaixe do tripé	1/4", 5/8"	1/4", 5/8"
Abastecimento de energia do instrumento de medição		
– Bateria (íões de lítio)	12 V	12 V
– Pilhas (mangano alcalino)	4 × 1,5 V LR6 (AA) (com adaptador de pilhas)	4 × 1,5 V LR6 (AA) (com adaptador de pilhas)
Tempo de autonomia com 3 níveis de laser <sup>F)</sup>		
– com bateria	8 h	6 h
– com pilhas	6 h	4 h
Instrumento de medição <i>Bluetooth</i> <sup>®</sup>		

Nível laser de linhas	GLL 3-80 C	GLL 3-80 CG
- Compatibilidade	Bluetooth® 4.0 (Low Energy) <sup>G)</sup>	Bluetooth® 4.0 (Low Energy) <sup>G)</sup>
- Alcance do sinal máx.	30 m <sup>H)</sup>	30 m <sup>H)</sup>
- Faixa de frequência de utilização	2402–2480 MHz	2402–2480 MHz
- Potência máx. de transmissão	<1 mW	<1 mW
Smartphone Bluetooth®		
- Compatibilidade	Bluetooth® 4.0 (Low Energy) <sup>G)</sup>	Bluetooth® 4.0 (Low Energy) <sup>G)</sup>
- Sistema operativo	Android 4.3 (e superior) iOS 7 (e superior)	Android 4.3 (e superior) iOS 7 (e superior)
Peso conforme EPTA-Procedure 01:2014		
- com bateria	0,90 kg	0,90 kg
- com pilhas	0,86 kg	0,86 kg
Dimensões (comprimento × largura × altura)	162 × 84 × 148 mm	162 × 84 × 148 mm
Tipo <sup>I)</sup>	IP 54 (protegido contra pó e projeção de água)	IP 54 (protegido contra pó e projeção de água)
Temperatura ambiente recomendada ao carregar	0 °C ... +35 °C	0 °C ... +35 °C
Temperatura ambiente admissível durante o funcionamento	-10 °C ... +40 °C	-10 °C ... +40 °C
Temperatura ambiente admissível durante o armazenamento	-20 °C ... +70 °C	-20 °C ... +70 °C
Baterias recomendadas	GBA 12V... (exceto GBA 12V ≥ 4.0 Ah)	GBA 12V... (exceto GBA 12V ≥ 4.0 Ah)
Carregadores recomendados	GAL 12... GAX 18...	GAL 12... GAX 18...

A) O raio de ação pode ser reduzido por condições ambiente desfavoráveis (por exemplo radiação solar direta).

B) a 20–25 °C

C) Aplica-se nos quatro pontos de cruzamento horizontais.

D) Os valores indicados pressupõem condições ambiente normais a favoráveis (p. ex. ausência de vibração, nevoeiro, fumo, radiação solar direta). Após fortes oscilações de temperatura podem ocorrer desvios de direcção.

E) Só surge sujidade não condutora, mas ocasionalmente é esperada uma condutividade temporária causada por condensação.

F) Tempos de funcionamento mais curtos com funcionamento Bluetooth® e/ou em combinação com RM 3

G) Em aparelhos Bluetooth® Low Energy pode não ser possível estabelecer uma ligação, conforme o modelo e o sistema operativo. Os aparelhos Bluetooth® têm de suportar o perfil SPP.

H) O raio de ação pode variar substancialmente em função das condições externas, incluindo do aparelho recetor utilizado. Dentro de recintos fechados e através de barreiras metálicas (p. ex. paredes, prateleiras, malas, etc.) o raio de ação do Bluetooth® pode ser claramente menor.

I) A bateria de lítio e o adaptador de pilhas AA1 estão excluídas da IP 54.

Dados técnicos averiguados com o acumulador fornecido.

Para uma identificação inequívoca do seu instrumento de medição, consulte o número de série (19) na placa de identificação.

## Montagem

### Abastecimento de energia do instrumento de medição

O instrumento de medição pode ser operado com pilhas de tipo comercial ou com uma bateria de lítio.

#### Funcionamento com uma bateria

► **Utilize apenas os carregadores listados nos dados técnicos.** Só estes carregadores são apropriados para as

baterias de lítio utilizados para o seu instrumento de medição.

**Nota:** A utilização de baterias não indicadas para o seu instrumento de medição pode causar falhas de funcionamento ou danos no instrumento de medição.

**Nota:** A bateria é fornecida parcialmente carregada. Para assegurar a completa potência da bateria, a bateria deverá ser carregada completamente no carregador antes da primeira utilização.

A bateria de lítio pode ser carregada a qualquer altura, sem que a sua vida útil seja reduzida. Uma interrupção do processo de carga não danifica a bateria.

A bateria de lítio está protegida contra descarga completa pelo sistema "Electronic Cell Protection (ECP)". Com a bateria descarregada, o instrumento de medição é desligado através de um circuito de proteção.

- ▶ **Não ligue novamente o instrumento de medição, depois de ter sido desligado pelo circuito de proteção.**  
A bateria pode ser danificada.

Para **colocar** a bateria (15) empurre-a para dentro do respetivo compartimento (10), até que encaixe de forma audível.

Para **remover** a bateria (15) prima as teclas de desbloqueio (13) e retire a bateria do respetivo compartimento (10).  
**Não empregue força.**

#### Funcionamento com pilhas

Para a operação do instrumento de medição, é recomendável utilizar pilhas de manganês alcalino.

As pilhas são colocadas no adaptador de pilhas.

- ▶ **O adaptador de pilhas destina-se exclusivamente a ser usado nos instrumentos de medição Bosch previstos e não pode ser usado com ferramentas elétricas.**

Para **colocar** as pilhas, empurre o invólucro (11) do adaptador de pilhas para dentro do respetivo compartimento (10). Coloque as pilhas de acordo com a figura na tampa de fecho (14) dentro do invólucro. Faça deslizar a tampa de fecho sobre o invólucro, até que este encaixe de forma audível.



Para **remover** as pilhas (12), prima as teclas de desbloqueio (13) da tampa de fecho (14) e retire a mesma. Certifique-se de que as pilhas não caem. Para o efeito, segure o instrumento de medição com o compartimento da bateria

(10) virado para cima. Retire as pilhas. Para retirar o invólucro (11) que se encontra no interior, agarre o invólucro e retire-o do instrumento de medição aplicando ligeira pressão na parede lateral.

Substitua sempre todas as pilhas em simultâneo. Utilize apenas pilhas de um fabricante e com a mesma capacidade.

- ▶ **Retire as pilhas do instrumento de medição se não forem utilizadas durante longos períodos.** Em caso de armazenamento prolongado no instrumento de medição, as pilhas podem ficar corroidas ou descarregar-se automaticamente.

#### Indicador do nível de carga

O indicador do nível de carga (2) indica o nível de carga da bateria ou das pilhas:

LED	Estado de carga
Luz verde permanente	100–75 %
Luz amarela permanente	75–35 %
Luz vermelha permanente	35–10 %
Sem luz	– Bateria danificada – Pilhas vazias

Se a bateria ou as pilhas começarem a ficar fracas, é reduzida a luminosidade das linhas laser.

Troque imediatamente uma bateria com defeito ou as pilhas vazias.

## Funcionamento

### Colocação em funcionamento

- ▶ **Proteja o instrumento de medição da humidade e da radiação solar direta.**
- ▶ **Não exponha o instrumento de medição a temperaturas extremas ou oscilações de temperatura.**  
Não os deixe, p. ex., ficar durante muito tempo no automóvel. No caso de oscilações de temperatura maiores, deixe o instrumento de medição atingir a temperatura ambiente e proceda sempre a uma verificação de precisão antes de continuar a trabalhar (ver "Controlo de exatidão do instrumento de medição", Página 54).  
No caso de temperaturas ou de oscilações de temperatura extremas é possível que a precisão do instrumento de medição seja prejudicada.
- ▶ **Evite quedas ou embates violentos com o instrumento de medição.** Após severas influências externas no instrumento de medição, recomendamos que se proceda a um controlo de exatidão antes de prosseguir (ver "Controlo de exatidão do instrumento de medição", Página 54).
- ▶ **Desligue o instrumento de medição quando o transporta.** A unidade pendular é bloqueada logo que o instrumento for desligado, caso contrário poderia ser danificado devido a fortes movimentos.

### Ligar/desligar

Para **ligar** o instrumento de medição, desloque o interruptor de ligar/desligar (16) para a posição "On" (para trabalhos com imobilização pendular) ou para a posição "On" (para trabalhos com nivelamento automático). Imediatamente após a ligação, o instrumento de medição projeta linhas laser a partir dos pontos de saída (1).

- ▶ **Não aponte o raio de laser na direção de pessoas nem de animais e não olhar no raio laser, nem mesmo de maiores distâncias.**

Para **desligar** o instrumento de medição, desloque o interruptor de ligar/desligar (16) para a posição **Off**. Ao desligar, a unidade pendular bloqueia.

- ▶ **Não deixe o instrumento de medição ligado sem vigilância e desligue o instrumento de medição após utilização.** Outras pessoas poderiam ser cegadas pelo raio laser.

Ao exceder a temperatura de serviço máxima permitida de 40 °C ocorre um desligamento para proteção do diodo laser. Depois de arrefecer, o instrumento de medição volta a estar operacional e pode ser novamente ligado.

Se a temperatura do instrumento de medição se aproximar da temperatura de serviço máxima permitida, a luminosidade das linhas laser é reduzida lentamente.

#### Desativar dispositivo de desligamento automático

Se não for premida nenhuma tecla no instrumento de medição durante aprox. 120 minutos, o instrumento de medição desliga-se automaticamente para efeitos de economia da bateria ou das pilhas.

Para voltar a ligar o instrumento de medição após o desligamento automático, pode deslocar primeiro o interruptor de ligar/desligar (16) para a posição "Off" e depois voltar a ligar o instrumento de medição ou pressionar uma vez a tecla modo de operação laser (7) ou a tecla modo recetor (5).

Para desativar o dispositivo de desligamento automático mantenha (com o instrumento de medição ligado) premida a tecla modo de operação laser (7) durante pelo menos 3 s. Quando o dispositivo de desligamento automático estiver desativado, os raios laser piscam brevemente para confirmação.

Para ativar o desligamento automático, desligue o instrumento de medição e volte a ligá-lo.

#### Desativar o sinal sonoro

Depois de ligar o instrumento de medição, o sinal sonoro está sempre ativado.

Para desativar ou ativar o sinal sonoro prima em simultâneo a tecla modo de operação laser (7) e a tecla modo recetor (5) e mantenha-as premidas pelo menos durante 3 s.

Tanto ao ativar como ao desativar, ouvem-se três breves sinais sonoros para confirmação.

#### Modos de operação

O instrumento de medição dispõe de vários tipos de funcionamento, entre os quais poderá comutar sempre que desejar:

- produção de uma linha laser horizontal,
- produção de uma linha laser vertical,
- produção de duas linhas laser verticais,
- produção de uma linha laser horizontal assim como duas linhas laser verticais.

Depois de ligado, o instrumento de medição cria uma linha laser horizontal. Para mudar o modo de operação, pressione a tecla do modo de operação laser (7).

Todos os modos de operação podem ser selecionados com nivelamento automático e com imobilização pendular.

#### Modo recetor

Para trabalhar com o recetor laser (29) tem de se ativar o modo recetor independentemente do modo de operação selecionado.

No modo recetor as linhas laser piscam numa frequência muito alta e são assim detetadas pelo recetor laser (29).

Para ligar o modo recetor prima a tecla modo recetor (5). A indicação modo recetor (6) acende-se a verde.

Para o olho humano, a visibilidade das linhas laser é reduzida com o modo recetor ligado. Para trabalhar sem

recetor laser desligue, por isso, o modo recetor pressionando novamente a tecla modo recetor (5). A indicação modo recetor (6) apaga-se.

#### Nivelamento automático

##### Trabalhar com o nivelamento automático

Coloque o instrumento de medição sobre uma base firme e horizontal, ou fixe-o no suporte (25) ou no tripé (32).

Para trabalhos com nivelamento automático, desloque o interruptor de ligar/desligar (16) para a posição "On".

O nivelamento automático elimina automaticamente desníveis dentro da gama de autonivelamento de  $\pm 4^\circ$ . O nivelamento está concluído, assim que as linhas laser deixaram de se mexer.

Se não for possível efetuar o nivelamento automático, p. ex. porque a superfície de apoio do instrumento de medição se desvia mais de  $4^\circ$  dos planos horizontais, as linhas laser começam a piscar num ritmo acelerado. Com o sinal sonoro ativado, é emitido um sinal a um ritmo rápido.

Coloque o instrumento de medição na horizontal e aguarde pelo autonivelamento. Assim que o instrumento de medição se encontrar na área de autonivelamento de  $\pm 4^\circ$ , os raios laser ficam acesos de modo permanente e o sinal sonoro é desligado.

Em caso de vibrações ou de alteração da posição durante o funcionamento, o instrumento de medição volta a ser nivelado automaticamente. Após um novo nivelamento, verificar a posição horizontal ou vertical das linhas de laser relativamente aos pontos de referência para evitar erros, deslocando o instrumento de medição.

##### Trabalhar com imobilização pendular

Para trabalhos com imobilização pendular, desloque o interruptor de ligar/desligar (16) para a posição "On". A indicação de imobilização pendular (4) acende a vermelho e as linhas laser piscam de modo contínuo num ritmo lento.

Ao trabalhar com imobilização pendular, o nivelamento automático está desligado. Pode segurar o instrumento de medição de forma livre na mão ou colocá-lo numa base inclinada. As linhas laser deixam de estar niveladas e de se mover obrigatoriamente perpendiculares entre elas.

#### Controlo remoto via "Bosch Levelling Remote App"

O instrumento de medição está equipado com um módulo *Bluetooth*® que permite, graças à tecnologia sem fio, o controlo remoto através de um smartphone com interface *Bluetooth*®.

Para o uso desta função, é necessário a aplicação (App) "Bosch Levelling Remote App". Pode descarregar a mesma na respetiva App-Store em função do aparelho terminal (Apple App Store, Google Play Store).

Para informações sobre os pré-requisitos necessários do sistema para uma ligação via *Bluetooth*® visite a página de Internet da Bosch em [www.bosch-pt.com](http://www.bosch-pt.com).

Durante o controlo remoto via *Bluetooth*® podem ocorrer desfasamentos entre o aparelho terminal móvel e o

instrumento de medição, devido a más condições de receção.

#### Ligar o Bluetooth®

Para ligar o *Bluetooth*® para o controlo remoto, prima a tecla *Bluetooth*® (9). Assegure-se de que a interface *Bluetooth*® está ativa no seu aparelho terminal móvel.

Depois de iniciar a aplicação Bosch, é estabelecida a ligação entre o aparelho terminal móvel e o instrumento de medição. Se forem detetados vários instrumentos de medição ativos, selecione o instrumento de medição adequado. Se só for detetado um instrumento de medição ativo, a ligação é automaticamente estabelecida.

A ligação está estabelecida assim que a indicação *Bluetooth*® (8) se acender.

A ligação *Bluetooth*® pode ser interrompida devido a uma distância excessiva ou obstáculos entre o instrumento de medição e o aparelho terminal móvel, bem como a fontes de interferência eletromagnética. Neste caso, a indicação *Bluetooth*® (8) pisca.

#### Desligar Bluetooth®

Para desligar o *Bluetooth*® para o controlo remoto, prima a tecla *Bluetooth*® (9) ou desligue o instrumento de medição.

#### Aviso de calibração CAL guard

Os sensores do aviso de calibração **CAL guard** monitorizam o estado do instrumento de medição, mesmo se estiver desligado. Se o instrumento de medição estiver sem abastecimento de energia por bateria ou pilhas, um acumulador de energia interno providencia uma monitorização contínua de 72 horas através de sensores.

Os sensores são ativados com a primeira colocação em funcionamento do instrumento de medição.

#### Disparador do aviso de calibração

Se ocorrer um dos seguintes eventos, é ativado o aviso de calibração **CAL guard** e a indicação **CAL guard (3)** acende-se a vermelho:

- O intervalo de calibração (cada 12 meses) expirou.
- O instrumento de medição foi armazenado fora da faixa de temperatura de armazenamento.
- O instrumento de medição foi sujeito a fortes vibrações (p. ex. colisão com o solo após uma queda).

Na "**Bosch Levelling Remote App**" pode ver qual dos três eventos ativou o aviso de calibração. Sem esta aplicação não é possível detetar a causa, o acender da indicação **CAL guard (3)** indica exclusivamente que tem de ser verificada a precisão de nivelamento.

Depois da ativação do aviso, a indicação **CAL guard (3)** fica acesa até a precisão de nivelamento ser verificada e a indicação ser desligada a seguir.

#### Procedimento em caso de aviso de calibração disparado

Verifique a precisão de nivelamento do instrumento de medição (ver "Controlo de exatidão do instrumento de medição", Página 54).

Se o desvio máximo não for excedido em nenhum dos testes, então a indicação **CAL guard (3)** desliga-se. Para tal,

prima a tecla de modo do recetor (5) e a tecla *Bluetooth*® (9) em simultâneo durante pelo menos 3 s. A indicação **CAL guard (3)** apaga-se.

Se o instrumento de medição ultrapassar a divergência máxima num dos controlos, deverá ser reparado por um serviço pós-venda **Bosch**.

#### Controlo de exatidão do instrumento de medição

##### Influências sobre a precisão

A maior influência é exercida pela temperatura ambiente. Especialmente a partir do solo, as diferenças de temperatura podem distrair o raio laser.

As camadas de temperatura próximas ao chão são maiores, o instrumento de medição deveria sempre ser montado sobre um tripé, a partir de uma distância de medição de 20 m. De preferência também deverá colocar o instrumento de medição no centro da superfície de trabalho.

Para além das influências externas, também as influências específicas do aparelho (como p. ex. quedas ou pancadas fortes) podem causar desvios. Verifique, por isso, a precisão de nivelamento antes de iniciar o trabalho.

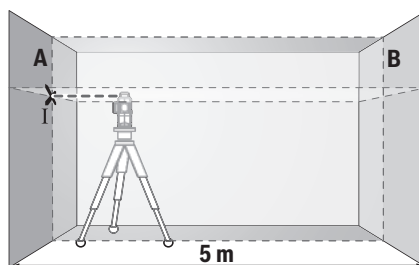
Comece por verificar a precisão do nivelamento da linha laser horizontal, e depois a precisão de nivelamento das linhas laser verticais.

Se o instrumento de medição ultrapassar a divergência máxima num dos controlos, deverá ser reparado por um serviço pós-venda **Bosch**.

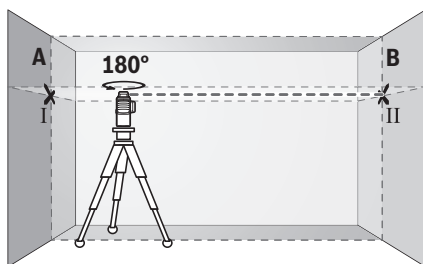
##### Verificar a precisão do nivelamento da linha laser horizontal do eixo transversal

Para o controlo é necessário um trajeto de medição 5 m livre de obstáculos, sobre solo firme entre duas paredes A e B.

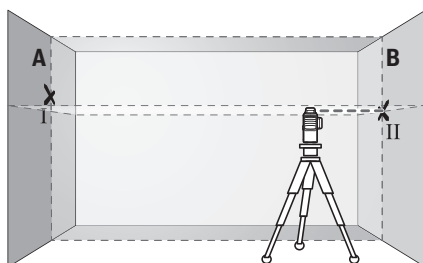
- Montar o instrumento de medição próximo à parede A, sobre um tripé ou colocá-lo sobre uma superfície firme e plana. Ligue o instrumento de medição no modo com nivelamento automático. Selecione o modo de operação, em que é criado uma linha laser no plano horizontal, assim como no plano vertical frontal à frente do instrumento de medição.



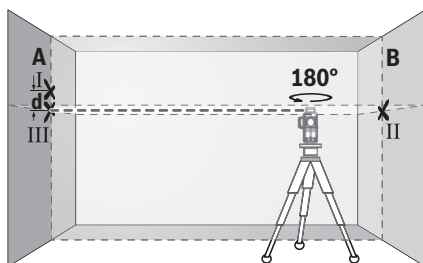
- Apontar o laser para a parede A próxima e permitir que o instrumento de medição possa se nivelar. Marque o centro do ponto onde as linhas laser se cruzam na parede (ponto I).



- Rode o instrumento de medição em 180°, deixe-o nivelar e marque o ponto de cruzamento das linhas laser na parede oposta B (ponto II).
- Posicione o instrumento de medição – sem o rodar – próximo da parede B, ligue-o e deixe-o nivelar.



- Alinhe o instrumento de medição em altura (com a ajuda do tripé ou colocando algo por baixo) de forma a que o ponto de cruzamento das linhas laser acerte precisamente no ponto II anteriormente marcado na parede B.



- Rode o instrumento de medição em 180°, sem alterar a altura. Alinhe-o na parede A, de forma a que a linha laser vertical passe pelo ponto I já marcado. Deixe o instrumento de medição nivelar-se e marque o ponto de cruzamento das linhas laser na parede A (ponto III).
- Da diferença **d** dos dois pontos marcados I e III na parede A resulta o desvio de altura real do instrumento de medição.

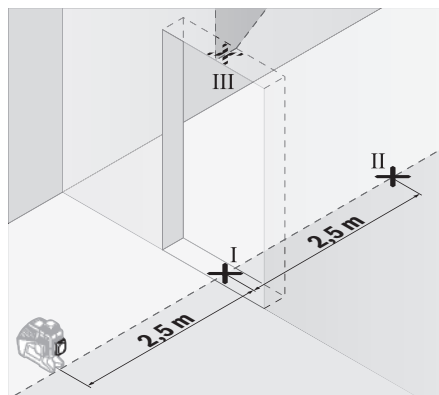
Com um trajeto de medição de  $2 \times 5 \text{ m} = 10 \text{ m}$  desvio máximo permitido é de:

$10 \text{ m} \times \pm 0,2 \text{ mm/m} = \pm 2 \text{ mm}$ . A diferença **d** entre os pontos I e II só pode ser no máximo de 2 mm.

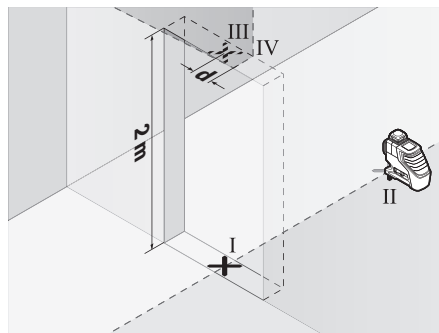
### Verificar a precisão de nivelamento das linhas verticais

Para o nivelamento é necessário um vão de porta, com no mínimo 2,5 m de espaço de cada lado do vão (sobre chão firme).

- Coloque o instrumento de medição a uma distância de 2,5 m do vão da porta sobre uma superfície firme e plana (não num tripé). Ligue o instrumento de medição no modo com nivelamento automático. Selecione um modo de operação, em que é criada uma linha laser no plano vertical, assim como no plano vertical frontal à frente do instrumento de medição.



- Marque o meio da linha vertical no chão do vão da porta (ponto I), a 5 m de distância no outro lado do vão da porta (ponto II) assim como no rebordo superior do vão da porta (ponto III).



- Rode o instrumento de medição em 180° e coloque-o no outro lado do vão da porta diretamente por trás do ponto II. Deixe o instrumento de medição nivelar-se e alinhe a linha laser vertical de forma a que o seu centro passe exatamente pelos pontos I e II.
- Marque o centro da linha laser no rebordo superior do vão da porta como ponto IV.
- Da diferença **d** dos dois pontos marcados III e IV resulta o desvio real do instrumento de medição do plano vertical.
- Medir a altura do vão de porta.

Repita o processo de medição para a segunda linha laser vertical. Para tal selecione um modo de operação, em que a linha laser vertical é criada lateralmente ao lado do instrumento de medição, e rode o instrumento de medição antes de começar a medir em 90°.

O desvio máximo permitido é calculado da seguinte maneira: altura dupla da abertura da porta × **0,2** mm/m

Exemplo: numa altura de abertura de porta de **2** m o desvio máximo pode ser

$2 \times 2 \text{ m} \times \pm 0,2 \text{ mm/m} = \pm 0,8 \text{ mm}$ . Os pontos III e IV podem encontrar-se separados no máximo **0,8** mm entre si.

### Instruções de trabalho

- ▶ **Use sempre apenas o centro da linha laser para marcar.** A largura da linha laser altera-se com a distância.
- ▶ **O instrumento de medição está equipado com uma interface sem fio. Devem ser respeitadas as limitações de utilização locais, p. ex. em aviões ou hospitais.**

#### Trabalhar com a placa-alvo de laser

A placa-alvo de laser **(28)** melhora o raio laser em condições desfavoráveis e distâncias maiores.

A metade refletora da placa-alvo de laser **(28)** melhora a visibilidade da linha laser, através da metade transparente, a linha laser também é visível na parte de trás da placa-alvo de laser.

#### Trabalhar com um tripé (acessório)

Um tripé assegura uma base de medição estável e ajustável em altura. Coloque o instrumento de medição com o suporte de tripé der 1/4" **(17)** na rosca do tripé **(32)** ou num tripé de máquina fotográfica convencional. Para a fixação num tripé convencional, use o suporte de tripé 5/8" **(18)**. Fixe o instrumento de medição com o parafuso de fixação do tripé.

Alinhar aproximadamente o tripé antes de ligar o instrumento de medição.

#### Fixar com um suporte universal (acessório) (ver figura B)

Com a ajuda do suporte universal **(25)** pode fixar o instrumento de medição por exemplo em superfícies verticais, tubos ou materiais magnetizáveis. O suporte universal também é apropriado como tripé de chão e facilita o alinhamento de altura do instrumento de medição.

Alinhe aproximadamente o suporte universal **(25)**, antes de ligar o instrumento de medição.

#### Trabalhar com recetor laser (acessório) (ver figura B)

Nas condições de luminosidade desfavoráveis (ambiente claro, radiação solar direta) e a distância maiores, use o recetor laser **(29)** para detetar melhor as linhas laser. Ao trabalhar como o recetor laser ligue o modo recetor (ver "Modo recetor", Página 53).

#### Óculos de visualização de raio laser (acessórios)

Os óculos de visualização de raio laser filtram a luz ambiente. Com isto a luz do laser parece mais clara para os olhos.

▶ **Não os óculos para laser como óculos de proteção.** Os óculos para laser servem para ver melhor o feixe de orientação a laser; mas não protegem contra radiação laser.

▶ **Não use os óculos para laser como óculos de sol ou no trânsito.** Os óculos para laser não providenciam uma proteção UV completa e reduzem a percepção de cores.

#### Exemplos de trabalho (ver figura A-F)

Podem ver exemplos para possibilidades de utilização do instrumento de medição nas páginas gráficas.

## Manutenção e assistência técnica

### Manutenção e limpeza

Manter o instrumento de medição sempre limpo.

Não mergulhar o instrumento de medição na água ou em outros líquidos.

Limpar sujidades com um pano húmido e macio. Não utilize detergentes ou solventes.

Limpe particularmente as áreas na abertura de saída do laser com regularidade e certifique-se de que não existem fiapos.

Armazene e transporte o instrumento de medição apenas na bolsa de proteção **(31)** ou na mala **(34)**.

Envie o instrumento de medição em caso de reparação na bolsa de proteção **(31)** ou na mala **(34)**.

### Serviço pós-venda e aconselhamento

O serviço pós-venda responde às suas perguntas a respeito de serviços de reparação e de manutenção do seu produto, assim como das peças sobressalentes. Desenhos explodidos e informações acerca das peças sobressalentes também em: **www.bosch-pt.com**

A nossa equipa de consultores Bosch esclarece com prazer todas as suas dúvidas a respeito dos nossos produtos e acessórios.

Indique para todas as questões e encomendas de peças sobressalentes a referência de 10 dígitos de acordo com a placa de características do produto.

#### Brasil

Robert Bosch Ltda. – Divisão de Ferramentas Elétricas  
Rodovia Anhanguera, Km 98 - Parque Via Norte  
13065-900, CP 1195  
Campinas, São Paulo  
Tel.: 0800 7045 446  
[www.bosch.com.br/contato](http://www.bosch.com.br/contato)

#### Angola

Robert Bosch Ltd  
Divisão de Ferramentas Elétricas  
Estrada de Cacuaco 288  
Luanda  
Tel. : +244 927 584 446  
<http://www.bosch-professional.com/ao/pt/>

**Portugal**

Robert Bosch LDA  
Avenida Infante D. Henrique  
Lotes 2E – 3E  
1800 Lisboa

Para efetuar o seu pedido online de peças entre na página  
www.ferramentasbosch.com.  
Tel.: 21 8500000  
Fax: 21 8511096

**Transporte**

As baterias de iões de lítio, contidas, estão sujeitas ao direito de materiais perigosos. As baterias podem ser transportadas na rua pelo utilizador, sem mais obrigações.

Na expedição por terceiros (por ex: transporte aéreo ou expedição), devem ser observadas as especiais exigências quanto à embalagem e à designação. Neste caso é necessário consultar um especialista de materiais perigosos ao preparar a peça a ser trabalhada.

Só enviar baterias se a carcaça não estiver danificada. Colar contactos abertos e embalar a bateria de modo que não possa se movimentar dentro da embalagem. Por favor observe também eventuais diretivas nacionais suplementares.

**Eliminação**

Os instrumentos de medição, baterias/pilhas, acessórios e embalagens devem ser enviados a uma reciclagem ecológica de matéria-prima.



Não deite o instrumento de medição e as baterias/pilhas no lixo doméstico!

**Apenas para países da UE:**

Conforme a Diretiva Europeia 2012/19/UE relativa aos resíduos de instrumentos de medição europeias 2006/66/CE é necessário recolher separadamente as baterias/as pilhas defeituosas ou gastas e encaminhá-las para uma reciclagem ecológica.

**Baterias/pilhas:****Iões de lítio:**

Observe as indicações na secção Transporte (ver "Transporte", Página 57).



**Modelo GLL 3-80 C 02118-18-08642**  
**Modelo GLL 3-80 CG 02118-18-08642**

Este equipamento não tem direito à proteção contra interferência prejudicial e não pode causar interferência em sistemas devidamente autorizados.

Este produto está homologado pela ANATEL, de acordo com os procedimentos regulamentados pela Resolução 242/2000, e atende aos requisitos técnicos aplicados.

Para maiores informações, consulte o site da ANATEL  
[www.anatel.gov.br](http://www.anatel.gov.br)

**Italiano****Avvertenze di sicurezza**

**Leggere e osservare tutte le avvertenze e le istruzioni, per lavorare con lo strumento di misura in modo sicuro e senza pericoli. Se lo strumento di misura non viene utilizzato conformemente alle presenti istruzioni, ciò può pregiudicare i dispositivi di protezione integrati nello strumento stesso. Non rendere mai illeggibili le targhette di avvertenza applicate sullo strumento di misura. CONSERVARE CON CURA LE PRESENTI ISTRUZIONI E CONSEGNARLE INSIEME ALLO STRUMENTO DI MISURA IN CASO DI CESSIONE A TERZI.**

- **Prudenza – Qualora vengano utilizzati dispositivi di comando o regolazione diversi da quelli qui indicati o vengano eseguite procedure diverse, sussiste la possibilità di una pericolosa esposizione alle radiazioni.**
- **Lo strumento di misura viene fornito con una targhetta di avvertimento (contrassegnata nella figura in cui è rappresentato lo strumento di misura).**

**GLL 3-80 C****GLL 3-80 CG**

- **Se il testo della targhetta di pericolo è in una lingua straniera, prima della messa in funzione iniziale incollare l'etichetta fornita in dotazione, con il testo nella propria lingua.**



**Non dirigere mai il raggio laser verso persone oppure animali e non guardare il raggio laser né diretto, né riflesso.** Il raggio laser potrebbe abbagliare le persone, provocare incidenti o danneggiare gli occhi.

- ▶ **Se un raggio laser dovesse colpire un occhio, chiudere subito gli occhi e distogliere immediatamente la testa dal raggio.**
- ▶ **Non apportare alcuna modifica al dispositivo laser.**
- ▶ **Non utilizzare gli occhiali per raggio laser come occhiali di protezione.** Gli occhiali per raggio laser servono per un migliore riconoscimento del raggio stesso; tuttavia non forniscono alcuna protezione contro la radiazione laser.
- ▶ **Non utilizzare gli occhiali per raggio laser come occhiali da sole oppure nel traffico.** Gli occhiali per raggio laser non offrono una protezione UV completa e riducono la percezione dei colori.
- ▶ **Far riparare lo strumento di misura solamente da personale tecnico specializzato e soltanto utilizzando pezzi di ricambio originali.** In tale maniera potrà essere salvaguardata la sicurezza dello strumento di misura.
- ▶ **Evitare che i bambini utilizzino lo strumento di misura laser senza la necessaria sorveglianza.** Potrebbero involontariamente abbagliare altre persone.
- ▶ **Non lavorare con lo strumento di misura in ambienti a rischio di esplosione in cui siano presenti liquidi, gas o polveri infiammabili.** Nello strumento di misura possono prodursi scintille che incendiano la polvere o i vapori.
- ▶ **Durante l'utilizzo dello strumento di misura, in determinate condizioni, vengono emessi segnali acustici a volume elevato. Pertanto, mantenere lo strumento di misura a distanza dall'orecchio e da altre persone eventualmente presenti.** Il segnale acustico ad alto volume può danneggiare l'udito.



**Non portare lo strumento di misura né accessori magnetici in prossimità di impianti ed altri dispositivi medici, come ad esempio pacemaker o microinfusori.** I magneti dello strumento di misura e degli accessori generano un campo che può pregiudicare il funzionamento impianti e dispositivi medici.

- ▶ **Tenere lo strumento di misura e gli accessori magnetici a distanza da supporti dati magnetici e da apparecchiature sensibili ai campi magnetici.** L'effetto dei magneti dello strumento di misura e degli accessori può comportare perdite irreversibili di dati.
- ▶ **Non ingerire in alcun caso pile a bottone.** L'ingerimento della pila a bottone può causare, nell'arco di 2 ore, gravi lesioni interne, con conseguenze anche mortali.



**Accertarsi che la pila a bottone sia fuori dalla portata dei bambini.** Qualora si sospetti che la pila a bottone sia stata ingerita o introdotta in un'altra cavità corporea, contattare immediatamente un medico.



- ▶ **In caso di sostituzione della batteria, provvedere a sostituirla correttamente.** Vi è rischio di esplosione.
- ▶ **Non tentare di ricaricare la pila a bottone e non cortocircuitarla.** La pila a bottone può diventare anermetica, esplodere, incendiarsi e causare lesioni.
- ▶ **Rimuovere e smaltire le pile a bottone scariche nel rispetto delle norme locali.** Le pile a bottone scariche possono diventare anermetiche e, di conseguenza, danneggiare il prodotto, oppure causare lesioni.
- ▶ **Non far surriscaldare la pila a bottone e non gettarla nel fuoco.** La pila a bottone può diventare anermetica, esplodere, incendiarsi e causare lesioni.
- ▶ **Non danneggiare, né smontare la pila a bottone.** La pila a bottone può diventare anermetica, esplodere, incendiarsi e causare lesioni.
- ▶ **Non portare una pila a bottone danneggiata a contatto con l'acqua.** A contatto con l'acqua, il litio che fuoriesce dalla pila può generare idrogeno e causare un incendio o un'esplosione, oppure causare lesioni.
- ▶ **Non utilizzare più lo strumento di misura, qualora il supporto della pila a bottone (22) non si possa più chiudere.** Rimuovere la pila a bottone e farla riparare.
- ▶ **Prima di qualsiasi intervento sullo strumento di misura (ad es. interventi di montaggio, manutenzione ecc.), oppure qualora occorra trasportare o conservare lo strumento stesso, prelevarne sempre la batteria, oppure le pile.** Qualora l'interruttore di accensione/spegnimento venga premuto inavvertitamente, vi è rischio di lesioni.
- ▶ **Non aprire la batteria.** Vi è rischio di cortocircuito.
- ▶ **In caso di danni o di utilizzo improprio della batteria, vi è rischio di fuoriuscita di vapori. La batteria può incendiarsi o esplodere.** Far entrare aria fresca nell'ambiente e contattare un medico in caso di malessere. I vapori possono irritare le vie respiratorie.
- ▶ **In caso d'impiego errato o di batteria danneggiata, vi è rischio di fuoriuscita di liquido infiammabile dalla batteria. Evitare il contatto con il liquido. In caso di contatto accidentale, risciacquare accuratamente con acqua. Rivolgersi immediatamente ad un medico, qualora il liquido entri in contatto con gli occhi.** Il liquido fuoriuscito dalla batteria potrebbe causare irritazioni cutanee o ustioni.
- ▶ **Qualora si utilizzino oggetti appuntiti, come ad es. chiodi o cacciaviti, oppure se si esercita forza dall'esterno, la batteria potrebbe danneggiarsi.** Potrebbe verificarsi un cortocircuito interno e la batteria potrebbe incendiarsi, emettere fumo, esplodere o surriscaldarsi.
- ▶ **Non avvicinare batterie non utilizzate a fermagli, molette, chiavi, chiodi, viti, né ad altri piccoli oggetti metallici che potrebbero provocare l'espulsione dei con-**

**tatti.** Un eventuale corto circuito fra i contatti della batteria potrebbe causare ustioni o incendi.

- ▶ **Utilizzare la batteria solo per prodotti del produttore.** Soltanto in questo modo la batteria verrà protetta da pericolosi sovraccarichi.
- ▶ **Caricare le batterie esclusivamente con caricabatterie consigliati dal produttore.** Se un dispositivo di ricarica adatto per un determinato tipo di batterie viene impiegato con batterie differenti, vi è rischio d'incendio.



**Proteggere la batteria dal calore, ad esempio anche da irradiazione solare continua, fuoco, sporcizia, acqua ed umidità.** Sussiste il pericolo di esplosioni e cortocircuito.



- ▶ **Attenzione! L'impiego dello strumento di misura con sistema Bluetooth® può causare disturbi ad altri apparecchi ed impianti, a velivoli e ad apparecchiature medicali (ad es. pacemaker o apparecchi acustici). Non si possono altresì escludere del tutto lesioni a persone e ad animali nelle immediate vicinanze. Non utilizzare lo strumento di misura con sistema Bluetooth® in prossimità di apparecchiature medicali, stazioni di rifornimento, impianti chimici, aree a rischio di esplosione ed aree di brillamento. Non utilizzare lo strumento di misura con sistema Bluetooth® all'interno di velivoli. Evitare l'impiego prolungato nelle immediate vicinanze del corpo.**

Il wordmark *Bluetooth®*, così come i simboli grafici (loghi), sono marchi di fabbrica registrati e sono proprietà di Bluetooth SIG, Inc. Qualsiasi utilizzo di tali wordmark/loghi da parte di Robert Bosch Power Tools GmbH avviene sotto specifica licenza.

## Descrizione del prodotto e dei servizi forniti

Si prega di osservare le immagini nella prima parte delle istruzioni per l'uso.

### Utilizzo conforme

Lo strumento di misura è concepito per il rilevamento e la verifica di linee orizzontali e verticali.

Lo strumento di misura è adatto per l'impiego in ambienti interni ed all'esterno.

### Componenti illustrati

La numerazione dei componenti si riferisce all'illustrazione dello strumento di misura che si trova sulla pagina con la rappresentazione grafica.

### Dati tecnici

Livella laser a linee	GLL 3-80 C	GLL 3-80 CG
Codice prodotto	3 601 K63 R..	3 601 K63 T..
Raggio d'azione <sup>A)</sup>		
– Standard	30 m	30 m

- (1) Uscita raggio laser
- (2) Livello di carica della batteria/delle pile
- (3) Indicatore **CAL guard**
- (4) Indicatore di bloccaggio oscillazione
- (5) Tasto di modalità Ricevitore
- (6) Indicatore di modalità Ricevitore
- (7) Tasto di modalità Laser
- (8) Indicatore di connessione *Bluetooth®*
- (9) Tasto *Bluetooth®*
- (10) Vano batteria
- (11) Rivestimento adattatore pile<sup>A)</sup>
- (12) Pile<sup>A)</sup>
- (13) Tasto di sbloccaggio batteria/adattatore pile<sup>A)</sup>
- (14) Calotta di chiusura adattatore pile<sup>A)</sup>
- (15) Batteria<sup>A)</sup>
- (16) Interruttore di accensione/spengimento
- (17) Attacco treppiede da 1/4"
- (18) Attacco treppiede da 5/8"
- (19) Numero di serie
- (20) Targhetta di pericolo raggio laser
- (21) Pila a bottone
- (22) Supporto pila a bottone
- (23) Vano pila a bottone
- (24) Magnete<sup>A)</sup>
- (25) Supporto universale<sup>A)</sup>
- (26) Piattaforma ruotabile<sup>A)</sup>
- (27) Comando a distanza<sup>A)</sup>
- (28) Pannello di mira per laser<sup>A)</sup>
- (29) Ricevitore laser<sup>A)</sup>
- (30) Occhiali per raggio laser<sup>A)</sup>
- (31) Custodia protettiva<sup>A)</sup>
- (32) Treppiede<sup>A)</sup>
- (33) Asta telescopica<sup>A)</sup>
- (34) Valigetta<sup>A)</sup>
- (35) Termoformato<sup>A)</sup>

A) L'accessorio illustrato oppure descritto non è compreso nel volume di fornitura standard. L'accessorio completo è contenuto nel nostro programma accessori.

Livella laser a linee	GLL 3-80 C	GLL 3-80 CG
– in modalità Ricevitore	25 m	25 m
– con ricevitore laser	5–120 m	5–120 m
Precisione di livellamento <sup>B)(C)(D)</sup>	±0,2 mm/m	±0,2 mm/m
Campo di autolivellamento	±4°	±4°
Tempo di livellamento	< 4 s	< 4 s
Altitudine d'impiego max. oltre l'altitudine di riferimento	2000 m	2000 m
Umidità atmosferica relativa max.	90 %	90 %
Grado di contaminazione secondo IEC 61010-1	2 <sup>E)</sup>	2 <sup>E)</sup>
Classe laser	2	2
Tipo di laser	630–650 nm, < 10 mW	500–540 nm, < 10 mW
C <sub>6</sub>	10	10
Divergenza linea laser	50 × 10 mrad (angolo giro)	50 × 10 mrad (angolo giro)
Durata minima degli impulsi	1/10000 s	1/10000 s
Ricevitori laser compatibili	LR6, LR7	LR7
Attacco treppiede	1/4", 5/8"	1/4", 5/8"
Alimentazione strumento di misura		
– Batteria (al litio)	12 V	12 V
– Pile (alcaline al manganese)	4 × 1,5 V LR6 (AA) (con adattatore pile)	4 × 1,5 V LR6 (AA) (con adattatore pile)
Tempo di funzionamento con 3 piani laser <sup>F)</sup>		
– Con batteria	8 h	6 h
– Con pile	6 h	4 h
Strumento di misura <i>Bluetooth</i> <sup>®</sup>		
– Compatibilità	<i>Bluetooth</i> <sup>®</sup> 4.0 (Low Energy) <sup>G)</sup>	<i>Bluetooth</i> <sup>®</sup> 4.0 (Low Energy) <sup>G)</sup>
– Raggio d'azione max. del segnale	30 m <sup>H)</sup>	30 m <sup>H)</sup>
– Campo di frequenza di funzionamento	2402–2480 MHz	2402–2480 MHz
– Potenza di trasmissione max.	< 1 mW	< 1 mW
Smartphone <i>Bluetooth</i> <sup>®</sup>		
– Compatibilità	<i>Bluetooth</i> <sup>®</sup> 4.0 (Low Energy) <sup>G)</sup>	<i>Bluetooth</i> <sup>®</sup> 4.0 (Low Energy) <sup>G)</sup>
– Sistema operativo	Android 4.3 (e versioni successive) iOS 7 (e versioni successive)	Android 4.3 (e versioni successive) iOS 7 (e versioni successive)
Peso secondo EPTA-Procedure 01:2014		
– Con batteria	0,90 kg	0,90 kg
– Con pile	0,86 kg	0,86 kg
Dimensioni (lunghezza × larghezza × altezza)	162 × 84 × 148 mm	162 × 84 × 148 mm
Grado di protezione <sup>I)</sup>	IP 54 (con protezione contro polvere e spruzzi d'acqua)	IP 54 (con protezione contro polvere e spruzzi d'acqua)
Temperatura ambiente consigliata in fase di ricarica	0 °C ... +35 °C	0 °C ... +35 °C
Temperatura ambiente consentita durante il funzionamento	-10 °C ... +40 °C	-10 °C ... +40 °C
Temperatura ambiente consentita in caso di magazzinaggio	-20 °C ... +70 °C	-20 °C ... +70 °C

Livella laser a linee	GLL 3-80 C	GLL 3-80 CG
Batterie consigliate	GBA 12V... (eccetto GBA 12V $\geq$ 4.0 Ah)	GBA 12V... (eccetto GBA 12V $\geq$ 4.0 Ah)
Caricabatterie consigliati	GAL 12... GAX 18...	GAL 12... GAX 18...

- A) In caso di condizioni ambientali sfavorevoli (ad es. irradiazione solare diretta), il raggio d'azione potrà risultare ridotto.
- B) con **20-25 °C**
- C) Valido nei quattro punti di incrocio orizzontali.
- D) I valori indicati presuppongono condizioni ambientali normali e/o favorevoli (ad esempio assenza di vibrazioni, nebbia, fumo, nessuna irradiazione solare diretta). In seguito a violente oscillazioni di temperatura è possibile che si riscontrino perdite di precisione.
- E) Presenza esclusivamente di contaminazioni non conduttive, ma che, in alcune occasioni, possono essere rese temporaneamente conduttive dalla condensa.
- F) In modalità *Bluetooth®* e/o in combinazione con RM 3, i tempi di funzionamento sono inferiori
- G) In caso di dispositivi *Bluetooth®* con tecnologia Low Energy, con alcuni modelli e sistemi operativi potrebbe non essere possibile stabilire la connessione. I dispositivi *Bluetooth®* dovranno supportare il profilo SPP.
- H) In base alle condizioni esterne, incluso il tipo di ricevitore utilizzato, il raggio d'azione può variare notevolmente. All'interno di ambienti chiusi e in presenza di barriere metalliche (ad es. pareti, scaffali, valigie ecc.), il raggio d'azione del segnale *Bluetooth®* può risultare molto inferiore.
- I) La batteria al litio e l'adattatore pile AA1 sono esclusi dal grado IP 54.

Dati tecnici rilevati con batteria in dotazione.

Per un'identificazione univoca dello strumento di misura, consultare il numero di serie **(19)** riportato sulla targhetta identificativa.

## Montaggio

### Alimentazione strumento di misura

Lo strumento di misura è alimentabile con normali pile, oppure con una batteria al litio Bosch.

#### Funzionamento con batteria

- **Utilizzare esclusivamente i caricabatterie indicati nei dati tecnici.** Soltanto questi caricabatterie sono adatti alle batterie al litio utilizzate nel vostro strumento di misura.

**Avvertenza:** l'impiego di batterie non idonee allo strumento di misura può causare malfunzionamenti o anche danni allo strumento stesso.

**Avvertenza:** La batteria viene fornita solo parzialmente carica. Per garantire l'intera potenza della batteria, prima dell'impiego iniziale, ricaricare completamente la batteria nell'apposito caricabatteria.

La batteria al litio può essere ricaricata in qualsiasi momento senza ridurne la durata. Un'interruzione dell'operazione di ricarica non danneggia la batteria.

La batteria al litio è protetta contro lo scaricamento completo dal sistema «Electronic Cell Protection (ECP)». In caso di batteria scarica, lo strumento di misura viene spento tramite un interruttore automatico.

- **Non riaccendere lo strumento di misura dopo che sia stato disattivato tramite il circuito di sicurezza.** La batteria potrebbe subire danni.

Per **inserire** la batteria **(15)** carica, spingerla nel relativo vano **(10)** sino a farla scattare udibilmente in posizione.

Per **estrarre** la batteria **(15)**, premere i tasti di sbloccaggio **(13)** ed estrarre la batteria dal relativo vano **(10)**. **Durante questa operazione, non esercitare forza.**

### Funzionamento con pile

Per l'impiego dello strumento di misura si raccomanda di utilizzare pile alcaline al manganese.

Le pile andranno inserite nell'apposito adattatore.

- **L'adattatore pile è destinato al solo impiego negli strumenti di misura Bosch previsti e non andrà utilizzato con elettrooutensili.**

Per **inserire** le pile, spingere il rivestimento **(11)** dell'adattatore pile nel vano batteria **(10)**. Inserire le batterie nel rivestimento conformemente all'immagine sulla calotta di chiusura **(14)**. Spingere la calotta di chiusura sul rivestimento fino a farla scattare udibilmente in sede.



Per **estrarre** le pile **(12)**, premere i tasti di sbloccaggio **(13)** della calotta di chiusura **(14)** ed estrarre la calotta stessa. Prestare attenzione a non far cadere le pile. A tale scopo, tenere lo strumento di misura con il vano batteria

**(10)** rivolto verso l'alto. Prelevare le pile. Per rimuovere il rivestimento interno **(11)** dal vano batteria, afferrare il rivestimento ed estrarlo dallo strumento di misura, esercitando una leggera pressione sulla parete laterale.

Sostituire sempre tutte le pile contemporaneamente. Utilizzare esclusivamente pile dello stesso produttore e con la stessa capacità.

- **Se lo strumento di misura non viene impiegato per lunghi periodi, rimuovere le pile dallo strumento stesso.**

Qualora le batterie rimangano per lungo tempo all'interno dello strumento di misura si possono verificare fenomeni di corrosione e di autoscaricamento.

### Indicatore del livello di carica

L'indicatore del livello di carica **(2)** indica il livello di carica della batteria o delle pile:

LED	Livello di carica
Spia luminosa permanente verde	100–75 %
Spia luminosa permanente gialla	75–35 %
Luce continua rossa	35–10 %
Nessuna luce	– Batteria difettosa – Pile scariche

Quando la batteria o le pile inizieranno a scaricarsi, la luminosità delle linee laser si ridurrà lentamente.

Qualora la batteria sia difettosa, oppure le pile siano scariche, sostituirla/-e immediatamente.

## Utilizzo

### Messa in funzione

- ▶ **Proteggere lo strumento di misura da liquidi e dall'esposizione diretta ai raggi solari.**
- ▶ **Non esporre lo strumento di misura a temperature o ad oscillazioni termiche estreme.** Ad esempio, evitare di lasciarlo per lungo tempo all'interno dell'auto. In caso di considerevoli oscillazioni di temperatura, lasciare che lo strumento di misura raggiunga la normale temperatura e, prima di procedere con ulteriori lavorazioni, eseguire sempre una verifica della precisione (vedi «Verifica della precisione dello strumento di misura», Pagina 64). Temperature oppure sbalzi di temperatura estremi possono pregiudicare la precisione dello strumento di misura.
- ▶ **Evitare di urtare violentemente o di far cadere lo strumento di misura.** Qualora lo strumento di misura abbia subito forti influssi esterni, prima di riprendere il lavoro andrà sempre effettuata una verifica della precisione (vedi «Verifica della precisione dello strumento di misura», Pagina 64).
- ▶ **Spegnere lo strumento di misura, quando occorra trasportarlo.** Spegndo lo strumento, viene bloccata l'unità oscillante che altrimenti potrebbe venire danneggiata in caso di movimenti violenti.

### Accensione/spegnimento

Per **accendere** lo strumento di misura, spostare l'interruttore di accensione/spegnimento **(16)** in posizione «**On**» (per lavori senza bloccaggio dell'unità oscillante), oppure in posizione «**On**» (per lavori con il livellamento automatico). Subito dopo l'accensione, lo strumento di misura proietterà linee laser dalle aperture di uscita **(1)**.

- ▶ **Non dirigere mai il raggio laser su persone oppure su animali e non rivolgere lo sguardo in direzione del raggio laser stesso, neanche da grande distanza.**

Per **spegnere** lo strumento di misura, spingere l'interruttore di accensione/spegnimento **(16)** in posizione **Off**. In fase di spegnimento, l'unità oscillante verrà bloccata.

- ▶ **Non lasciare incustodito lo strumento di misura quando è acceso e spegnerlo sempre dopo l'uso.** Altre persone potrebbero essere abbagliate dal raggio laser.

Qualora venga superata la temperatura massima di funzionamento ammessa, pari a **40 °C**, lo strumento verrà spento, per proteggere il diodo laser. Una volta raffreddato, lo strumento di misura sarà nuovamente pronto al funzionamento e potrà essere nuovamente acceso.

Se la temperatura dello strumento di misura si avvicinerà al valore massimo di funzionamento ammesso, la luminosità delle linee laser verrà lentamente ridotta.

### Disattivazione dello spegnimento automatico

Se per circa **120 min** non verrà premuto alcun tasto sullo strumento di misura, lo strumento stesso si spegnerà automaticamente, per salvaguardare la batteria o le pile.

Per riaccendere lo strumento di misura dopo lo spegnimento automatico, si potrà dapprima azionare l'interruttore di accensione/spegnimento **(16)** e portarlo in posizione «**Off**», per poi riaccendere lo strumento di misura, oppure premere una singola volta il tasto di modalità Laser **(7)** o il tasto di modalità Ricevitore **(5)**.

Per disattivare lo spegnimento automatico, a strumento di misura acceso, mantenere premuto il tasto di modalità Laser **(7)** per almeno 3 secondi. Quando lo spegnimento automatico sarà stato disattivato, le linee laser lampeggeranno brevemente, a scopo di conferma.

Per attivare lo spegnimento automatico, spegnere lo strumento di misura e riaccenderlo.

### Disattivazione del segnale acustico

All'accensione dello strumento di misura, il segnale acustico sarà sempre attivo.

Per disattivare o attivare il segnale acustico, premere contemporaneamente il tasto di modalità Laser **(7)** e il tasto di modalità Ricevitore **(5)**, mantenendoli premuti per almeno 3 secondi.

Sia in caso di attivazione che di disattivazione si avvertiranno tre brevi segnali acustici a conferma.

### Modalità

Lo strumento di misura dispone di varie modalità, commutabili in qualsiasi momento:

- Proiezione di un piano laser orizzontale;
- Proiezione di un piano laser verticale;
- Proiezione di due piani laser verticali;
- Proiezione di un piano laser orizzontale e di due piani laser verticali.

All'accensione, lo strumento di misura proietterà un piano laser orizzontale. Per commutare modalità, premere il tasto di modalità Laser **(7)**.

Tutte le modalità operative sono selezionabili sia con il livellamento automatico, sia con il bloccaggio dell'unità oscillante.

### Modalità Ricevitore

Per poter utilizzare il ricevitore laser **(29)**, la modalità Ricevitore dovrà essere attiva, indipendentemente dalla modalità selezionata.

In modalità Ricevitore, le linee laser lampeggeranno a frequenza molto elevata, diventando così rilevabili dal ricevitore laser (29).

Per attivare la modalità Ricevitore, premere il relativo tasto (5). L'indicatore di modalità Ricevitore (6) si accenderà con luce verde.

Per l'occhio umano, la visibilità delle linee laser sarà ridotta, a modalità Ricevitore attivata. Per l'impiego senza ricevitore laser, disattivare pertanto la modalità Ricevitore, premendo nuovamente il relativo tasto (5). L'indicatore di modalità Ricevitore (6) si spegnerà.

## Livellamento automatico

### Utilizzo del livellamento automatico

Collocare lo strumento di misura su un fondo orizzontale e solido e fissarlo sul supporto universale (25) oppure sul treppiede (32).

Per l'impiego con livellamento automatico, spingere l'interruttore di accensione/spegnimento (16) in posizione «**On**».

Il livellamento automatico compenserà automaticamente le irregolarità, entro il campo di autolivellamento di  $\pm 4^\circ$ . Il livellamento sarà terminato quando le linee laser cesseranno di spostarsi.

Se il livellamento automatico non è possibile, ad es. perché la superficie d'appoggio dello strumento di misura differisce di oltre  $4^\circ$  dalla linea orizzontale, le linee laser inizieranno a lampeggiare velocemente. A segnale acustico attivo, verrà emesso un segnale a frequenza rapida.

Posizionare lo strumento di misura orizzontalmente ed attendere l'autolivellamento. Non appena lo strumento di misura si troverà nel campo di autolivellamento di  $\pm 4^\circ$ , i raggi laser passeranno a luce fissa ed il segnale acustico verrà disattivato.

In caso di vibrazioni o variazioni di lunghezza durante il funzionamento, il livellamento dello strumento di misura verrà ripetuto automaticamente. Dopo un nuovo livellamento, verificare la posizione della linea laser orizzontale o verticale rispetto ai punti di riferimento, in modo da evitare errori causati da spostamenti dello strumento di misura.

### Lavorare con il bloccaggio dell'unità oscillante

Per l'impiego con il bloccaggio dell'unità oscillante, spostare l'interruttore di accensione/spegnimento (16) in posizione «**On**». L'indicatore di bloccaggio dell'unità oscillante (4) si illumina di rosso e le linee laser lampeggiano in modo continuo e lentamente.

In caso di lavori con il bloccaggio dell'unità oscillante il livellamento automatico è disattivato. È possibile utilizzare lo strumento di misura a mano libera, oppure sistemarlo su di un supporto idoneo. Le linee laser non vengono più livellate e non sono più necessariamente perpendicolari fra loro.

### Comando a distanza tramite «Bosch Levelling Remote App»

Lo strumento di misura è dotato di un modulo *Bluetooth*<sup>®</sup>, che consente, mediante tecnologia wireless, il comando a di-

stanza tramite uno smartphone dotato di interfaccia *Bluetooth*<sup>®</sup>.

Per utilizzare tale funzione, è necessaria l'applicazione (app) «**Bosch Levelling Remote App**». Tale applicazione è scaricabile dal relativo App Store, in base al tipo di dispositivo (Apple App Store o Google Play Store).

Per informazioni sui requisiti di sistema necessari per la connessione *Bluetooth*<sup>®</sup>, consultare il sito Internet Bosch, all'indirizzo [www.bosch-pt.com](http://www.bosch-pt.com).

Con il comando a distanza tramite *Bluetooth*<sup>®</sup>, in caso di sfavorevoli condizioni di ricezione, potrebbero verificarsi ritardi temporali fra dispositivo mobile e strumento di misura.

### Attivazione della funzione Bluetooth<sup>®</sup>

Per attivare la funzione *Bluetooth*<sup>®</sup> per il comando a distanza, premere il tasto *Bluetooth*<sup>®</sup> (9). Accertarsi che l'interfaccia *Bluetooth*<sup>®</sup> del proprio dispositivo mobile sia attiva.

Avviata l'applicazione Bosch, verrà stabilita la connessione fra il dispositivo mobile e lo strumento di misura. Qualora vengano rilevati più strumenti di misura attivi, selezionare lo strumento opportuno. Qualora venga rilevato un solo strumento di misura, la connessione verrà stabilita automaticamente.

La connessione sarà stabilita quando l'indicatore *Bluetooth*<sup>®</sup> (8) si accenderà.

La connessione *Bluetooth*<sup>®</sup> potrà interrompersi in caso di distanze eccessive o in presenza di ostacoli fra strumento di misura e dispositivo mobile, oppure in presenza di fonti di disturbo elettromagnetiche. In tale caso, l'indicatore *Bluetooth*<sup>®</sup> (8) lampeggerà.

### Disattivazione della funzione Bluetooth<sup>®</sup>

Per disattivare la funzione *Bluetooth*<sup>®</sup> per il comando a distanza, premere il tasto *Bluetooth*<sup>®</sup> (9), oppure spegnere lo strumento di misura.

### Avviso di calibratura CAL guard

I sensori dell'avviso di calibratura **CAL guard** sorvegliano lo stato dello strumento di misura, anche quando è spento. Quando lo strumento di misura non è alimentato dalla batteria o dalle pile, un'apposita energia interna assicura la sorveglianza continua da parte dei sensori per 72 ore.

I sensori verranno attivati alla prima messa in funzione dello strumento di misura.

### Cause di attivazione dell'avviso di calibratura

Al verificarsi di uno fra i seguenti eventi, l'avviso di calibratura **CAL guard** verrà attivato e l'indicatore **CAL guard** (3) si accenderà con luce rossa:

- L'intervallo di calibratura (ogni 12 mesi) è scaduto.
- Lo strumento di misura è stato conservato fuori campo di temperatura di conservazione.
- Lo strumento di misura è stato esposto ad una forte sollecitazione (ad es. impatto sul pavimento a seguito di una caduta).

Nella «**Bosch Levelling Remote App**» si potrà verificare quale fra i tre eventi avrà causato l'avviso di calibratura. In assenza dell'app, tale causa non sarà rilevabile: l'accensione

dell'indicatore **CAL guard (3)** segnalerà soltanto la necessità di verificare la precisione di livellamento.

Attivato l'avviso, l'indicatore **CAL guard (3)** resterà acceso fino a quando la precisione di livellamento verrà verificata; l'indicatore verrà quindi spento.

#### Procedura da seguire in caso di attivazione dell'avviso di calibratura

Verificare la precisione di livellamento dello strumento di misura (vedi «Verifica della precisione dello strumento di misura», Pagina 64).

Qualora lo scostamento massimo non venga superato in alcuna delle verifiche, spegnere l'indicatore **CAL guard (3)**. A tale scopo, premere simultaneamente per almeno 3 secondi il tasto di modalità Ricevitore **(5)** e quello *Bluetooth*<sup>®</sup> **(9)**.

L'indicatore **CAL guard (3)** si spegnerà.

Se, durante una delle verifiche, lo strumento di misura dovesse superare lo scostamento massimo, farlo riparare da un Servizio di Assistenza Clienti **Bosch**.

#### Verifica della precisione dello strumento di misura

##### Fattori che influiscono sulla precisione

L'influsso maggiore è quello esercitato dalla temperatura ambiente. In modo particolare differenze di temperatura che si muovono dal terreno verso l'alto possono deviare il raggio laser.

Poiché la stratificazione di temperatura raggiunge il massimo grado nei pressi del pavimento, qualora il tratto di misura sia uguale o superiore a 20 m, lo strumento di misura andrà sempre montato su un treppiede. Inoltre, per quanto possibile, lo strumento di misura andrà collocato al centro dell'area di lavoro.

Oltre ad influssi esterni, anche influssi sullo strumento (ad es. cadute o urti violenti) potranno comportare scostamenti. Per tale ragione, prima di iniziare il lavoro, occorrerà sempre verificare la precisione di livellamento.

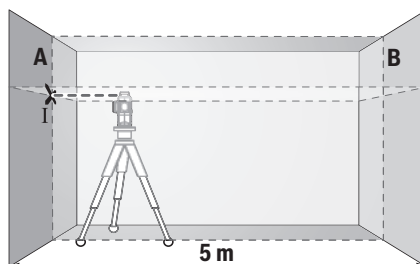
In ogni occasione, verificare dapprima la precisione di livellamento della linea laser orizzontale, quindi quella delle linee laser verticali.

Se, durante una delle verifiche, lo strumento di misura dovesse superare lo scostamento massimo, farlo riparare da un Servizio di Assistenza Clienti **Bosch**.

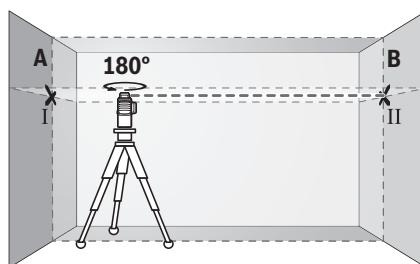
##### Verifica della precisione di livellamento orizzontale dell'asse trasversale

Per la verifica, occorrerà un tratto di misura libero di **5 m**, su base solida, fra due pareti A e B.

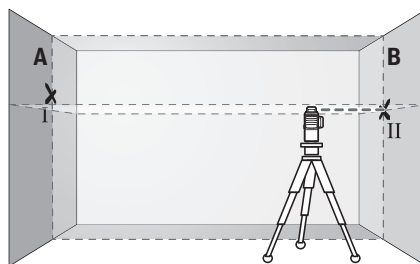
- Montare lo strumento di misura vicino alla parete A su un treppiede, oppure posizionarlo su una base stabile e piana. Accendere lo strumento di misura per un utilizzo con il livellamento automatico. Selezionare la modalità in cui verranno proiettati un piano laser orizzontale ed uno verticale, frontalmente rispetto allo strumento di misura.



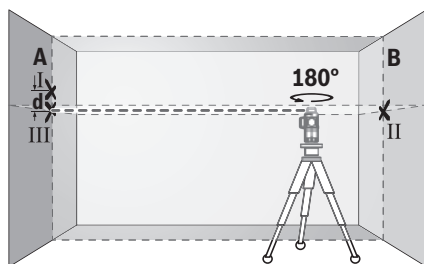
- Dirigere il laser sulla parete A vicina e attendere che lo strumento di misura si autolivelli. Contrassegnare il centro del punto in cui le linee laser s'incroceranno sulla parete (punto I).



- Ruotare lo strumento di misura di 180°, attendere che si autolivelli e contrassegnare il punto d'incrocio delle linee laser sulla parete B di fronte (punto II).
- Collocare lo strumento di misura – senza ruotarlo – vicino alla parete B, accenderlo ed attendere che si autolivelli.



- Allineare in altezza lo strumento di misura (mediante il treppiede, oppure, all'occorrenza, utilizzando supporti) in modo che il punto d'incrocio delle linee laser coincida esattamente con il punto II, contrassegnato in precedenza, sulla parete B.



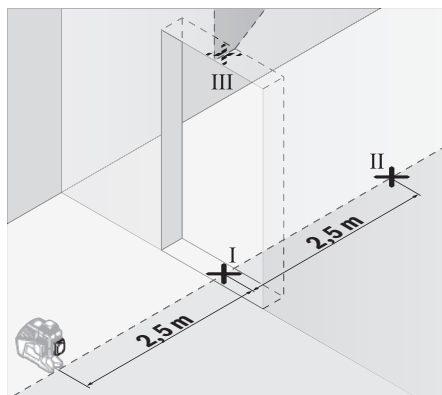
- Ruotare lo strumento di misura di 180°, senza variare l'altezza. Allinearlo alla parete A in modo che la linea laser verticale attraversi il punto I, contrassegnato in precedenza. Attendere che lo strumento di misura si autolivelli e contrassegnare il punto d'incrocio delle linee laser sulla parete A (punto III).
- La differenza **d** fra i punti I e III, contrassegnati sulla parete A, indicherà l'effettivo scostamento in altezza dello strumento di misura.

Su una distanza di misurazione di  $2 \times 5 \text{ m} = 10 \text{ m}$  lo scostamento massimo consentito è pari a:  
 $10 \text{ m} \times \pm 0,2 \text{ mm/m} = \pm 2 \text{ mm}$ . La differenza **d** fra i punti I e II dovrà di conseguenza essere al massimo pari a 2 mm.

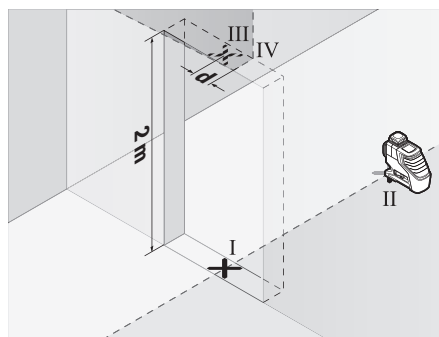
#### Verifica della precisione di livellamento delle linee verticali

Per la verifica, occorrerà un'apertura di porta (su base solida) con spazio di almeno 2,5 m su ciascun lato della porta stessa.

- Posizionare lo strumento di misura a 2,5 m di distanza dall'apertura porta, su una base solida e piana (non su un treppiede). Accendere lo strumento di misura per un'utilizzo con il livellamento automatico. Selezionare la modalità in cui verrà proiettato un piano laser verticale, frontalmente rispetto allo strumento di misura.



- Contrassegnare il centro della linea laser verticale, sulla soglia dell'apertura porta (punto I), a 5 m di distanza dall'altro lato dell'apertura porta (punto II) e sul bordo superiore dell'apertura porta stessa (punto III).



- Ruotare lo strumento di misura di 180° e posizionarlo sull'altro lato dell'apertura porta, direttamente dietro al punto II. Attendere che lo strumento di misura si autolivelli ed allineare la linea laser verticale in modo che il suo centro attraversi esattamente i punti I e II.
- Contrassegnare come punto IV il centro della linea laser sul bordo superiore dell'apertura porta.
- La differenza **d** fra i punti III e IV indicherà l'effettivo scostamento dello strumento di misura rispetto alla verticale.
- Misurare l'altezza dell'apertura porta.

Ripetere la misurazione per il secondo piano laser verticale. A tale scopo, selezionare una modalità in cui verrà proiettato un piano laser verticale, lateralmente rispetto allo strumento di misura e, prima d'iniziare la misurazione, ruotare lo strumento stesso di 90°.

Lo scostamento massimo ammesso andrà calcolato come segue:

doppio dell'altezza dell'apertura porta  $\times 0,2 \text{ mm/m}$

Esempio: con un'altezza dell'apertura porta di 2 m, lo scostamento massimo ammesso è pari a

$2 \times 2 \text{ m} \times \pm 0,2 \text{ mm/m} = \pm 0,8 \text{ mm}$ . La distanza fra i punti III e IV non dovrà, quindi, superare 0,8 mm.

#### Indicazioni operative

- **Per contrassegnare, utilizzare sempre ed esclusivamente il centro della linea laser.** La larghezza della linea laser varia in base alla distanza.
- **Lo strumento di misura è dotato di interfaccia wireless. Tenere presenti eventuali limitazioni di funzionamento, ad es. all'interno di velivoli o di ospedali.**

#### Utilizzo del pannello di mira per laser

Il pannello di mira per laser (28) migliora la visibilità del raggio laser, in condizioni sfavorevoli e su distanze estese.

La metà riflettente del pannello di mira per laser (28) migliora la visibilità della linea laser; la metà trasparente rende visibile la linea laser anche dal lato posteriore del pannello di mira.

#### Utilizzo del treppiede (accessorio)

Un treppiede permette di avere una base di misurazione stabile e regolabile in altezza. Sistemare lo strumento di misura, con l'attacco treppiede da 1/4" (17), sulla filettatura del treppiede stesso (32), oppure di un normale treppiede foto-

grafico. Per fissarlo su un normale treppiede per edilizia, utilizzare l'attacco treppiede da 5/8" (18). Avvitare saldamente lo strumento di misura con la vite di fissaggio del treppiede. Allineare preliminarmente il treppiede, prima di accendere lo strumento di misura.

#### **Fissaggio con il supporto universale (accessorio) (vedere Fig. B)**

Il supporto universale (25) consente di fissare lo strumento di misura ad es. su superfici o tubi verticali, oppure su materiali magnetizzabili. Il supporto universale è altrettanto adatto quale treppiede e agevola l'allineamento in altezza dello strumento di misura.

Allineare preliminarmente il supporto universale (25), prima di accendere lo strumento di misura.

#### **Utilizzo del ricevitore laser (accessorio) (vedere Fig. B)**

In condizioni di luce sfavorevoli (ambiente luminoso, irradiazione solare diretta) e in caso di distanze estese, per meglio individuare le linee laser, utilizzare il ricevitore laser (29). Qualora si utilizzi il ricevitore laser, attivare la modalità Ricevitore (vedi «Modalità Ricevitore», Pagina 62).

#### **Occhiali per raggio laser (accessorio)**

Gli occhiali per raggio laser filtrano la luce ambientale. In questo modo la luce del laser appare più chiara per gli occhi.

- ▶ **Non utilizzare gli occhiali per raggio laser come occhiali di protezione.** Gli occhiali per raggio laser servono per un migliore riconoscimento del raggio stesso; tuttavia non forniscono alcuna protezione contro la radiazione laser.
- ▶ **Non utilizzare gli occhiali per raggio laser come occhiali da sole oppure nel traffico.** Gli occhiali per raggio laser non offrono una protezione UV completa e riducono la percezione dei colori.

#### **Esempi di utilizzo (vedere Figg. A-F)**

Esempi per possibilità di impiego dello strumento di misura sono riportati sulle illustrazioni.

## **Manutenzione ed assistenza**

### **Manutenzione e pulizia**

Avere cura di tenere lo strumento di misura sempre pulito.

Non immergere in alcun caso lo strumento di misura in acqua, né in alcun altro liquido.

Pulire eventuali impurità utilizzando un panno morbido inumidito. Non utilizzare detersivi, né solventi.

Pulire regolarmente specialmente le superfici dell'uscita del raggio laser prestando particolare attenzione alla presenza di peluria.

Conservare e trasportare lo strumento di misura solamente nell'apposita custodia protettiva (31) e/o nella valigetta (34).

Qualora fosse necessario eseguire delle riparazioni, inviare lo strumento di misura nella sua custodia protettiva (31) e/o nella sua valigetta (34).

### **Servizio di assistenza e consulenza tecnica**

Il servizio di assistenza risponde alle Vostre domande relative alla riparazione e alla manutenzione del Vostro prodotto nonché concernenti i pezzi di ricambio. Disegni in vista esplosa e informazioni relative ai pezzi di ricambio sono consultabili anche sul sito [www.bosch-pt.com](http://www.bosch-pt.com)

Il team di consulenza tecnica Bosch sarà lieto di rispondere alle Vostre domande in merito ai nostri prodotti e accessori.

In caso di richieste o di ordinazione di pezzi di ricambio, comunicare sempre il codice prodotto a 10 cifre riportato sulla targhetta di fabbricazione dell'elettrotensile.

#### **Italia**

Tel.: (02) 3696 2314

E-Mail: [pt.hotlinebosch@it.bosch.com](mailto:pt.hotlinebosch@it.bosch.com)

#### **Svizzera**

Sul sito [www.bosch-pt.com/ch/it](http://www.bosch-pt.com/ch/it) è possibile ordinare direttamente on-line i ricambi.

Tel.: (044) 8471513

Fax: (044) 8471553

E-Mail: [Aftersales.Service@de.bosch.com](mailto:Aftersales.Service@de.bosch.com)

### **Trasporto**

Le batterie al litio contenute sono soggette ai requisiti di legge relativi a merci pericolose. Le batterie possono essere trasportate su strada tramite l'utente senza ulteriori precauzioni.

In caso di spedizione tramite terzi (ad es. per via aerea o tramite spedizioniere), andranno rispettati specifici requisiti relativi d'imballaggio e contrassegnatura. In tale caso, per la preparazione dell'articolo da spedire, andrà consultato uno specialista in merci pericolose.

Inviare le batterie soltanto se la relativa carcassa non è danneggiata. Coprire con nastro adesivo i contatti scoperti ed imballare la batteria in modo che non possa spostarsi nell'imballaggio. Andranno altresì rispettate eventuali ulteriori norme nazionali complementari.

### **Smaltimento**



Strumenti di misura, batterie/pile, accessori e confezioni dovranno essere smaltiti/riciclati nel rispetto dell'ambiente.



Non gettare gli strumenti di misura, né le batterie o le pile, nei rifiuti domestici.

#### **Solo per i Paesi UE:**

Conformemente alla direttiva europea 2012/19/UE, gli strumenti di misura non più utilizzabili e, in base alla direttiva europea 2006/66/CE, le batterie/le pile difettose o esauste, andranno raccolti separatamente ed avviati ad un riutilizzo rispettoso dell'ambiente.

#### **Batterie/pile:**

##### **Per le batterie al litio:**

Attendersi alle avvertenze riportate al paragrafo «Trasporto» (vedi «Trasporto», Pagina 66).

## Nederlands

### Veiligheidsaanwijzingen



Alle aanwijzingen moeten gelezen en in acht genomen worden om gevaarloos en veilig met het meetgereedschap te werken. Wanneer het meetgereedschap niet volgens de beschikbare aanwijzingen gebruikt wordt, kunnen de geïntegreerde veiligheidsvoorzieningen in het meetgereedschap belemmerd worden. Maak waarschuwingsstickers op het meetgereedschap nooit onleesbaar. **BEWAAR DEZE AANWIJZINGEN ZORGVULDIG EN GEEF ZE BIJ HET DOORGEVEN VAN HET MEETGEREEDSCHAP MEE.**

- ▶ **Voorzichtig** – wanneer andere dan de hier aangegeven bedienings- of afstelvoorzieningen gebruikt of andere methodes uitgevoerd worden, kan dit resulteren in een gevaarlijke blootstelling aan straling.
- ▶ **Het meetgereedschap wordt geleverd met een waarschuwingsplaatje (aangeduid op de weergave van het meetgereedschap op de pagina met afbeeldingen).**

GLL 3-80 C



GLL 3-80 CG



- ▶ Als de tekst van het waarschuwingsplaatje niet in uw taal is, plak dan de meegeleverde sticker in uw eigen taal hierover heen, voordat u het gereedschap voor de eerste keer gebruikt.



Richt de laserstraal niet op personen of dieren en kijk niet zelf in de directe of gereflecteerde laserstraal. Daardoor kunt u personen verblinden, ongevallen veroorzaken of het oog beschadigen.

- ▶ Als laserstraling het oog raakt, dan moeten de ogen bewust gesloten worden en moet het hoofd onmiddellijk uit de straal bewogen worden.
- ▶ Breng geen wijzigingen aan de laserinrichting aan.
- ▶ Gebruik de laserbril niet als veiligheidsbril. De laserbril dient voor het beter herkennen van de laserstraal; deze beschermt echter niet tegen de laserstraling.
- ▶ Gebruik de laserbril niet als zonnebril of in het verkeer. De laserbril biedt geen volledige UV-bescherming en vermindert het waarnemen van kleuren.
- ▶ Laat het meetgereedschap alleen repareren door gekwalificeerd geschoold personeel en alleen met originele vervangingsonderdelen. Daarmee wordt gewaarborgd dat de veiligheid van het meetgereedschap in stand blijft.

- ▶ **Laat kinderen het lasermeeetgereedschap niet zonder toezicht gebruiken.** Zij zouden per ongeluk personen kunnen verblinden.
- ▶ **Werk met het meetgereedschap niet in een omgeving waar ontploffingsgevaar heerst en zich brandbare vloeistoffen, brandbare gassen of brandbaar stof bevinden.** In het meetgereedschap kunnen vonken ontstaan die het stof of de dampen tot ontsteking brengen.
- ▶ **Bij het gebruik van het meetgereedschap klinken onder bepaalde omstandigheden luide signaaltönen. Houd daarom het meetgereedschap uit de buurt van uw oor, resp. van andere personen.** Het luide geluid kan het gehoor beschadigen.



**Houd het meetgereedschap en de magnetische accessoires uit de buurt van implantaten en andere medische apparaten, zoals pacemakers en insulinepompen.** Door de magneten van meetgereedschap en accessoires wordt een veld opgewekt dat de werking van implantaten en medische apparaten kan verstoren.

- ▶ **Houd het meetgereedschap en de magnetische accessoires uit de buurt van magnetische gegevensdragers en magnetisch gevoelige toestellen.** Door de werking van de magneten van meetgereedschap en accessoires kan het tot onomkeerbaar gegevensverlies komen.
- ▶ **Slik knooppellen nooit in.** Inslikken van de knoopcel kan binnen 2 uur leiden tot ernstig inwendig letsel en overlijden.



**Zorg ervoor dat de knoopcel niet in de handen van kinderen komt.** Wanneer het vermoeden bestaat dat de knoopcel ingeslikt of in een andere lichaamsopening ingebracht werd, bezoek dan onmiddellijk een arts.



- ▶ **Let er bij het wisselen van de batterij op dat dit vakkundig gebeurt.** Er bestaat explosiegevaar.
- ▶ **Probeer niet de knoopcel weer op te laden en sluit de knoopcel niet kort.** De knoopcel kan gaan lekken, exploderen, branden en personen verwonden.
- ▶ **Ontladen knooppellen moeten op correcte wijze verwijderd en afgevoerd worden.** Ontladen knooppellen kunnen gaan lekken en daardoor het product beschadigen of personen verwonden.
- ▶ **Verhit de knoopcel niet en gooi deze niet in het vuur.** De knoopcel kan gaan lekken, exploderen, branden en personen verwonden.
- ▶ **Beschadig de knoopcel niet en haal de knoopcel niet uit elkaar.** De knoopcel kan gaan lekken, exploderen, branden en personen verwonden.
- ▶ **Breng een beschadigde knoopcel niet in contact met water.** Uitstromend lithium kan met water waterstof produceren en zo leiden tot brand, een explosie of verwonding van personen.

- ▶ **Gebruik het meetgereedschap niet meer, als de knoopcelhouder (22) niet meer kan worden gesloten.** Verwijder de knoopcel en laat het gereedschap repareren.
- ▶ **De accu, resp. de batterijen vóór alle werkzaamheden aan het meetgereedschap (bijv. montage, onderhoud etc.) evenals bij het transport en opbergen uit het meetgereedschap verwijderen.** Bij per ongeluk bedienen van de aan/uit-schakelaar bestaat gevaar voor letsel.
- ▶ **Open de accu niet.** Er bestaat gevaar voor kortsluiting.
- ▶ **Bij beschadiging en verkeerd gebruik van de accu kunnen er dampen vrijkomen. De accu kan branden of exploderen.** Zorg voor de aanvoer van frisse lucht en zoek bij klachten een arts op. De dampen kunnen de luchtwegen irriteren.
- ▶ **Bij verkeerd gebruik of een beschadigde accu kan brandbare vloeistof uit de accu lekken. Voorkom contact daarmee. Spoel bij onvoorzien contact met water af. Wanneer de vloeistof in de ogen komt, dient u bovendien een arts te raadplegen.** Gelekte accuvloeistof kan tot huidirritaties of verbrandingen leiden.
- ▶ **Door spitse voorwerpen, zoals bijv. spijkers of schroevendraaiers, of door krachtinwerking van buitenaf kan de accu beschadigd worden.** Er kan een interne kortsluiting ontstaan en de accu doen branden, roken, exploderen of oververhitten.
- ▶ **Houd de niet-gebruikte accu uit de buurt van paperclips, munten, sleutels, spijkers, schroeven of andere kleine metalen voorwerpen die overbrugging van de contacten zouden kunnen veroorzaken.** Kortsluiting tussen de accucontacten kan brandwonden of brand tot gevolg hebben.
- ▶ **Gebruik de accu alleen in producten van de fabrikant.** Alleen zo wordt de accu tegen gevaarlijke overbelasting beschermd.
- ▶ **Laad de accu's alleen op met oplaadapparaten die door de fabrikant aangeraden worden.** Door een oplaadapparaat dat voor een bepaald type accu geschikt is, bestaat bij gebruik met andere accu's brandgevaar.



**Bescherm de accu tegen hitte, bijvoorbeeld ook tegen voortdurend zonlicht, vuur, vuil, water en vocht.** Er bestaat gevaar voor explosie en kortsluiting.



- ▶ **Voorzichtig! Bij het gebruik van het meetgereedschap met Bluetooth® kunnen storingen bij andere apparaten en installaties, vliegtuigen en medische apparaten (bijv. pacemakers, hoorapparaten) ontstaan. Eveneens kan schade aan mens en dier in de directe omgeving niet volledig uitgesloten worden. Gebruik het meetgereedschap met Bluetooth® niet in de buurt van medische apparaten, tankstations, chemische installaties, zones met explosiegevaar en in zones waar gebruik wordt gemaakt van explosieven. Gebruik het meetgereedschap met Bluetooth® niet in vliegtuigen. Vermijd het gebruik gedurende een langere periode heel dichtbij het lichaam.**

**Het Bluetooth®-woordmerk evenals de beeldtekens (logo's) zijn gedeponeerde handelsmerken en eigendom van Bluetooth SIG, Inc. Elk gebruik van dit woordmerk/deze beeldtekens door Robert Bosch Power Tools GmbH gebeurt onder licentie.**

## Beschrijving van product en werking

Neem goed nota van de afbeeldingen in het voorste deel van de gebruiksaanwijzing.

### Beoogd gebruik

Het meetgereedschap is bedoeld voor het bepalen en controleren van horizontale en verticale lijnen.

Het meetgereedschap is geschikt voor gebruik binnenshuis en buitenshuis.

### Afgebeelde componenten

De componenten zijn genummerd zoals op de afbeelding van het meetgereedschap op de pagina met afbeeldingen.

- (1) Opening voor laserstraal
- (2) Laadtoestand accu/batterijen
- (3) Aanduiding **CAL guard**
- (4) Aanduiding pendelvergrendeling
- (5) Toets ontvangermodus
- (6) Aanduiding ontvangermodus
- (7) Toets voor lasermodus
- (8) Aanduiding verbinding per *Bluetooth®*
- (9) Toets *Bluetooth®*
- (10) Accuschacht
- (11) Huls batterijadapter<sup>A)</sup>
- (12) Batterijen<sup>A)</sup>
- (13) Ontgrendelingstoets accu/batterijadapter<sup>A)</sup>
- (14) Afsluitkap batterijadapter<sup>A)</sup>
- (15) Accu<sup>A)</sup>
- (16) Aan/uit-schakelaar
- (17) Statiefopname 1/4"
- (18) Statiefopname 5/8"
- (19) Serienummer
- (20) Laser-waarschuwingplaatje
- (21) Knoopcel
- (22) Knoopcelhouder
- (23) Knoopcelschacht
- (24) Magneet<sup>A)</sup>
- (25) Universele houder<sup>A)</sup>
- (26) Draaiplatform<sup>A)</sup>
- (27) Afstandsbediening<sup>A)</sup>
- (28) Laserrichtbord<sup>A)</sup>
- (29) Laserontvanger<sup>A)</sup>
- (30) Laserbri<sup>A)</sup>

- (31) Opbergetui<sup>A)</sup>
- (32) Statief<sup>A)</sup>
- (33) Telescoopstang<sup>A)</sup>
- (34) Koffer<sup>A)</sup>

- (35) Inlay<sup>A)</sup>

A) Niet elk afgebeeld en beschreven accessoire is standaard bij de levering inbegrepen. Alle accessoires zijn te vinden in ons accessoireprogramma.

## Technische gegevens

Lijnlaser	GLL 3-80 C	GLL 3-80 CG
Productnummer	<b>3 601 K63 R..</b>	<b>3 601 K63 T..</b>
Werkbereik <sup>A)</sup>		
– Standaard	30 m	30 m
– in ontvangermodus	25 m	25 m
– met laserontvanger	5–120 m	5–120 m
Nivelleernauwkeurigheid <sup>B)(C)(D)</sup>	±0,2 mm/m	±0,2 mm/m
Zelfnivelleerbereik	±4°	±4°
Nivelleertijd	<4 s	<4 s
Max. gebruikshoogte boven referentiehoogte	2000 m	2000 m
Relatieve luchtvochtigheid max.	90 %	90 %
Vervuilingsgraad volgens IEC 61010-1	2 <sup>E)</sup>	2 <sup>E)</sup>
Laserklasse	2	2
Lasertype	630–650 nm, <10 mW	500–540 nm, <10 mW
C <sub>6</sub>	10	10
Divergentie laserlijn	50 × 10 mrad (volledige hoek)	50 × 10 mrad (volledige hoek)
Kortste impulsduur	1/10000 s	1/10000 s
Compatibele laserontvangers	LR6, LR7	LR7
Statiefopname	1/4", 5/8"	1/4", 5/8"
Energievoorziening meetgereedschap		
– Accu (lithiumion)	12 V	12 V
– Batterijen (alkali-mangaan)	4 × 1,5 V LR6 (AA) (met batterijadapter)	4 × 1,5 V LR6 (AA) (met batterijadapter)
Gebruiksduur met 3 laservlakken <sup>F)</sup>		
– met accu	8 h	6 h
– met batterijen	6 h	4 h
Bluetooth®-meetgereedschap		
– Compatibiliteit	Bluetooth® 4.0 (Low Energy) <sup>G)</sup>	Bluetooth® 4.0 (Low Energy) <sup>G)</sup>
– Signaalbereik max.	30 m <sup>H)</sup>	30 m <sup>H)</sup>
– Gebruiksfrequentiebereik	2402–2480 MHz	2402–2480 MHz
– Zendermogen max.	<1 mW	<1 mW
Bluetooth®-smartphone		
– Compatibiliteit	Bluetooth® 4.0 (Low Energy) <sup>G)</sup>	Bluetooth® 4.0 (Low Energy) <sup>G)</sup>
– Besturingssysteem	Android 4.3 (en hoger) iOS 7 (en hoger)	Android 4.3 (en hoger) iOS 7 (en hoger)
Gewicht volgens EPTA-Procedure 01:2014		
– met accu	0,90 kg	0,90 kg
– met batterijen	0,86 kg	0,86 kg

Lijnlaser	GLL 3-80 C	GLL 3-80 CG
Afmetingen (lengte × breedte × hoogte)	162 × 84 × 148 mm	162 × 84 × 148 mm
Beschermklasse <sup>1)</sup>	IP 54 (stof- en spatwaterbescherming)	IP 54 (stof- en spatwaterbescherming)
Aanbevolen omgevingstemperatuur bij het opladen	0 °C ... +35 °C	0 °C ... +35 °C
Toegestane omgevingstemperatuur bij het gebruik	-10 °C ... +40 °C	-10 °C ... +40 °C
Toegestane omgevingstemperatuur bij opslag	-20 °C ... +70 °C	-20 °C ... +70 °C
Aanbevolen accu's	GBA 12V... (behalve GBA 12V ≥ 4.0 Ah)	GBA 12V... (behalve GBA 12V ≥ 4.0 Ah)
Aanbevolen oplaadapparaten	GAL 12... GAX 18...	GAL 12... GAX 18...

- A) Het werkbereik kan door ongunstige omgevingsomstandigheden (bijv. direct zonlicht) verminderd worden.  
 B) bij **20–25 °C**  
 C) Geldig bij de vier horizontale snijpunten.  
 D) De opgegeven waarden gelden bij normale tot gunstige omgevingsomstandigheden (bijv. geen trillingen, geen mist, geen rook, geen direct zonlicht). Na sterke temperatuurschommelingen kan de nauwkeurigheid afwijken.  
 E) Er ontstaat slechts een niet geleidende vervuiling, waarbij echter soms een tijdelijke geleidbaarheid wordt verwacht door bedauwing.  
 F) Kortere gebruikstijden bij gebruik van *Bluetooth*<sup>®</sup>-bedrijf en/of in combinatie met RM 3  
 G) Bij *Bluetooth*<sup>®</sup>-Low-Energy-toestellen kan, afhankelijk van model en besturingssysteem, eventueel het opbouwen van een verbinding niet mogelijk zijn. *Bluetooth*<sup>®</sup>-toestellen moeten het SPP-profiel ondersteunen.  
 H) Het bereik kan afhankelijk van externe omstandigheden, met inbegrip van de gebruikte ontvanger, sterk variëren. Binnen gesloten ruimten en door metalen barrières (bijv. muren, schappen, koffers, etc.) kan het *Bluetooth*<sup>®</sup>-bereik duidelijk worden beperkt.  
 I) De Li-Ion-accu en de batterijadapter AA1 zijn uitgesloten van IP 54.  
 Technische gegevens bepaald met meegeleverde accu.

Het productnummer (19) op het typeplaatje dient voor een ondubbelzinnige identificatie van uw meetgereedschap.

## Montage

### Energievoorziening meetgereedschap

Het meetgereedschap kan met in de handel verkrijgbare batterijen of met een Bosch lithiumionaccu worden gebruikt.

#### Gebruik met accu

- **Gebruik alleen de in de technische gegevens vermelde oplaadapparaten.** Alleen deze oplaadapparaten zijn afgestemd op de Li-Ion-accu die bij uw meetgereedschap moet worden gebruikt.

**Aanwijzing:** Het gebruik van accu's die niet geschikt zijn voor uw meetgereedschap, kan leiden tot storingen of beschadiging van het meetgereedschap.

**Aanwijzing:** De accu wordt gedeeltelijk geladen geleverd. Om de volledige capaciteit van de accu te verkrijgen, laadt voor het eerste gebruik de accu volledig in het oplaadapparaat op.

De Lithium-Ion-accu kan op elk moment worden opgeladen zonder de levensduur te verkorten. Een onderbreking van het opladen schaadt de accu niet.

De Li-Ion-accu is door de „Electronic Cell Protection (ECP)“ tegen diepontlading beschermd. Als de accu leeg is, wordt het elektrische gereedschap door een veiligheidsschakeling uitgeschakeld.

- **Het meetgereedschap niet opnieuw inschakelen, nadat het door de veiligheidsschakeling is uitgeschakeld.** De accu kan anders beschadigd worden.

Voor het **plaatsen** van de geladen accu (15) deze in de accuschacht (10) schuiven, tot deze voelbaar vergrendelt.

Voor het **verwijderen** van de accu (15) op de ontgrendelingsknoppen (13) drukken en de accu uit de accuschacht (10) trekken. **Gebruik daarbij geen geweld.**

#### Gebruik met batterijen

Voor het gebruik van het meetgereedschap wordt het gebruik van alkali-mangaanbatterijen aanbevolen.

De batterijen worden in de batterij-adapter geplaatst.

- **De batterij-adapter is uitsluitend bedoeld voor het gebruik in de betreffende Bosch-meetgereedschappen en mag niet bij elektrische gereedschappen worden gebruikt.**

Voor het **plaatsen** van de batterijen de huls (11) van de batterijadapter in de accuschacht (10) schuiven. Plaats de batterijen volgens de afbeelding op de afsluitkap (14) in de huls. Schuif de afsluitkap over de huls tot deze voelbaar vastklikt.



Voor het **verwijderen** van de batterijen (12) drukken op de ontgrendelingsknoppen (13) van de afsluitkap (14) en de afsluitkap eraf trekken. Let er hierbij op dat de batterijen er niet uitvallen. Hierbij het meetgereedschap met de

accuschacht (10) naar boven gericht houden. Verwijder de batterijen. Om de binnenliggende huls (11) uit de accuschacht te verwijderen, de huls vastpakken en deze met een lichte druk op de zijwand uit het meetgereedschap trekken.

Vervang altijd alle batterijen tegelijk. Gebruik alleen batterijen van één fabrikant en met dezelfde capaciteit.

- **Haal de batterijen uit het meetgereedschap, wanneer u dit langere tijd niet gebruikt.** De batterijen kunnen bij een langere periode van opslag in het meetgereedschap corroderen en zichzelf ontladen.

### Oplaadindicatie

De Oplaadindicatie (2) geeft de laadtoestand van de accu of van de batterijen aan:

LED	Oplaadtoestand
Permanent licht groen	100–75 %
Permanent licht geel	75–35 %
Permanent licht rood	35–10 %
Geen licht	– Accu defect – Accu's leeg

Als de accu of de batterijen zwak worden, dan wordt de helderheid van de laserlijnen langzaam minder.

Verwissel een defecte accu of lege batterijen onmiddellijk.

## Gebruik

### Ingebruikname

- **Bescherm het meetgereedschap tegen vocht en fel zonlicht.**
- **Stel het meetgereedschap niet bloot aan extreme temperaturen of temperatuurschommelingen.** Laat het bijv. niet gedurende langere tijd in de auto liggen. Laat het meetgereedschap bij grotere temperatuurschommelingen eerst op temperatuur komen en voer vóór het verder werken altijd een nauwkeurighedscontrole uit (zie „Mauwkeurighedscontrole van het meetgereedschap“, Pagina 73).  
Bij extreme temperaturen of temperatuurschommelingen kan de nauwkeurigheid van het meetgereedschap nadelig beïnvloed worden.
- **Vermijd krachtige stoten of vallen van het meetgereedschap.** Na sterke invloeden van buitenaf op het meetgereedschap, moet u altijd vóór het opnieuw gebruiken hiervan een nauwkeurighedscontrole uitvoeren (zie „Mauwkeurighedscontrole van het meetgereedschap“, Pagina 73).
- **Het meetgereedschap tijdens transport uitschakelen.** Bij het uitschakelen wordt de pendeleenheid vergrendeld. Anders kan deze bij heftige bewegingen beschadigd raken.

### In-/uitschakelen

Voor het **inschakelen** van het meetgereedschap schuift u de aan-/uit-schakelaar (16) in de stand „**On**“ (voor werken

met pendelvergrendeling) of in de stand „**On**“ (voor werken met automatische nivellering). Het meetgereedschap zendt direct na het inschakelen laserlijnen uit de lensopeningen (1).

- **Richt de laserstraal niet op personen of dieren en kijk zelf niet in de laserstraal, ook niet vanaf een grote afstand.**

Voor het **uitschakelen** van het meetgereedschap schuift u de aan-/uit-schakelaar (16) in stand **Off**. Bij het uitschakelen wordt de pendeleenheid vergrendeld.

- **Laat het ingeschakelde meetgereedschap niet onbeheerd achter en schakel het meetgereedschap na gebruik uit.** Andere personen kunnen door de laserstraal verblind worden.

Bij het overschrijden van de maximaal toegestane gebruikstemperatuur van 40 °C volgt een uitschakeling ter bescherming van de laserdioden. Na het afkoelen is het meetgereedschap weer gereed voor gebruik en kan het opnieuw worden ingeschakeld.

Als de temperatuur van het meetgereedschap de maximaal toegestane werktemperatuur nadert, dan wordt de helderheid van de laserlijnen langzaam minder.

### Automatische uitschakeling deactiveren

Als ca. 120 minuten lang geen toets op het meetgereedschap wordt ingedrukt, dan schakelt het meetgereedschap automatisch uit om de accu of batterijen te sparen.

Om het meetgereedschap na de automatische uitschakeling weer in te schakelen, kunt u de aan-/uit-schakelaar (16) eerst naar stand **Off** schuiven en het meetgereedschap daarna weer inschakelen of kunt u één keer op de toets laser-gebruiksmodus (7) of op de toets ontvangermodus (5) drukken.

Om de automatische uitschakeling te deactiveren (bij ingeschakeld meetgereedschap), de toets laser-gebruiksmodus (7) minimaal 3 sec. ingedrukt houden. Als de automatische uitschakeling is gedeactiveerd, knippen de laserstralen even ter bevestiging.

Als u de automatische uitschakeling wilt activeren, schakel u het meetgereedschap uit en weer in.

### Geluidssignaal deactiveren

Na het inschakelen van het meetgereedschap is het geluidssignaal altijd geactiveerd.

Voor het deactiveren, resp. activeren van de signaaltoon tegelijkertijd op de toets laser-gebruiksmodus (7) en de toets ontvangermodus (5) drukken en minimaal 3 sec. ingedrukt houden.

Bij het activeren en deactiveren klinken drie korte geluidssignalen ter bevestiging.

### Modi

Het meetgereedschap beschikt over meerdere functies. U kunt op elk gewenst moment tussen de functies wisselen:

- Een horizontaal laservlak voortbrengen,
- Een verticaal laservlak tonen,
- Twee verticale laservlakken tonen,

- Een horizontaal laservlak voortbrengen, evenals twee verticale laservlakken.

Na het inschakelen zal het meetgereedschap een horizontaal laservlak voortbrengen. Voor het omschakelen van de gebruiksmodus, drukken op de toets laser-gebruiksmodus (7).

Alle gebruiksmodi kunnen zowel met automatische nivellering als met pendelvergrendeling worden geselecteerd.

#### Ontvangermodus

Voor het werken met de laserontvanger (29) moet – onafhankelijk van de gekozen gebruiksmodus – de ontvangermodus worden geactiveerd.

In de ontvangermodus knippen de laserlijnen met een zeer hoge frequentie en kunnen hierdoor door de laserontvanger (29) worden gevonden.

Voor het inschakelen van de ontvangermodus drukken op de toets ontvangermodus (5). De indicatie ontvangermodus (6) brandt groen.

Voor het menselijk oog zijn de laserlijnen bij ingeschakelde ontvangermodus verminderd zichtbaar. Voor werken zonder laserontvanger, daarom de ontvangermodus uitschakelen door opnieuw op de ontvangermodus (5) te drukken. De indicatie ontvangermodus (6) gaat uit.

#### Automatische nivellering

##### Werkzaamheden met automatisch waterpassen

Plaats het meetgereedschap op een horizontale, vlakke ondergrond, bevestig het op de universele houder (25) of het statief (32).

Voor het werken met automatisch waterpassen de aan/uitschakelaar (16) naar de stand "On" schuiven.

Het automatische nivelleersysteem nivelleert automatisch oneffenheden binnen het zelfnivelleerbereik van  $\pm 4^\circ$ . De nivellering is afgesloten zodra de laserlijnen niet meer bewegen.

Is automatisch waterpassen niet mogelijk, bijv. omdat het opstelvlak van het meetgereedschap meer dan  $4^\circ$  van de horizontaal afwijkt, beginnen de laserlijnen snel te knippen. Bij geactiveerd geluidssignaal is een signaal in een snel ritme te horen.

Stel in dit geval het meetgereedschap horizontaal op en wacht het zelfwaterpassen af. Zodra het meetgereedschap opnieuw binnen het zelfnivelleerbereik van  $\pm 4^\circ$  komt, blijven de laserstralen branden en wordt de signaaltoon uitgeschakeld.

Bij schokken of veranderingen van positie tijdens het gebruik wordt het meetgereedschap automatisch opnieuw genivelleerd. Controleer na een hernieuwde nivellering de positie van de horizontale of verticale laserlijn met betrekking tot de referentiepunten om fouten door een verschuiving van het meetgereedschap te vermijden.

##### Werken met pendelvergrendeling

Voor het werken met pendelvergrendeling schuift u de aan/uitschakelaar (16) in de stand „On“. De indicatie pendelvergrendeling (4) brandt rood en de laserlijnen knippen continu in een langzaam ritme.

Bij het werken met pendelvergrendeling is het automatische nivelleersysteem uitgeschakeld. U kunt het meetgereedschap vrij in de hand houden of op een hellende ondergrond zetten. De laserlijnen worden niet meer genivelleerd en lopen niet meer noodzakelijk loodrecht op elkaar.

#### Afstandsbediening via "Bosch Levelling Remote App"

Het meetgereedschap is uitgerust met een *Bluetooth*®-module die m.b.v. radiotechnologie afstandsbediening via een smartphone met *Bluetooth*®-functie mogelijk maakt.

Voor het gebruik van deze functie is de applicatie (app) "Bosch Levelling Remote App" nodig. Deze kunt u afhankelijk van eindapparaat downloaden in de betreffende app-store (Apple App Store, Google Play Store).

Informatie over de noodzakelijke systeemeisen voor een *Bluetooth*® verbinding, vindt u op de Bosch-internetpagina [www.bosch-pt.com](http://www.bosch-pt.com).

Bij de afstandsbediening via *Bluetooth*® kunnen door slechte ontvangtomstandigheden vertragingen tussen mobiel eindapparaat en meetgereedschap ontstaan.

##### Bluetooth® inschakelen

Voor het inschakelen van *Bluetooth*® voor afstandsbediening, drukken op de *Bluetooth*®-toets (9). Zorg dat de *Bluetooth*®-interface op uw mobiel eindapparaat is geactiveerd.

Na het starten van de Bosch-toepassing wordt de verbinding tussen mobiel eindapparaat en meetgereedschap tot stand gebracht. Worden meerdere actieve meetgereedschappen gevonden, kies dan het passende meetgereedschap. Wordt slechts een actief meetgereedschap gevonden, dan vindt een automatische verbindingsopbouw plaats.

De verbinding is opgebouwd zodra de *Bluetooth*®-indicatie (8) brandt.

De *Bluetooth*® verbinding kan door een te grote afstand of obstakels tussen meetgereedschap en mobiel eindapparaat, evenals door elektromagnetische storingen worden onderbroken. In dit geval knippert de *Bluetooth*® indicatie (8).

##### Bluetooth® uitschakelen

Voor het uitschakelen van *Bluetooth*® voor afstandsbediening, drukken op de *Bluetooth*®-toets (9) of het meetgereedschap uitschakelen.

#### Kalibratiewaarschuwing CAL guard

De sensoren van de kalibratiewaarschuwing **CAL guard** bewaken de toestand van het meetgereedschap, ook als het is uitgeschakeld. Als het meetgereedschap niet door accu of batterijen van energie wordt voorzien, dan zorgt een interne energiebuffer gedurende 72 uur voor een continue bewaking door de sensoren.

De sensoren worden met de eerste ingebruikname van het meetgereedschap geactiveerd.

### Trigger van de kalibreringswaarschuwing

Ontstaat een van de volgende gebeurtenissen, wordt de kalibreringswaarschuwing **CAL guard** geactiveerd en gaat de indicatie **CAL guard (3)** rood branden:

- De kalibratie-interval (om de 12 maanden) is verstreken.
- Het meetgereedschap werd buiten het opslagtemperatuurbereik bewaard.
- Het meetgereedschap is blootgesteld aan een sterke schok (bijv. na het vallen op de grond).

In de "**Bosch Levelling Remote App**" kunt u zien welke van de drie gebeurtenissen de kalibreringswaarschuwing heeft geactiveerd. Zonder de app is deze oorzaak niet herkenbaar, gaat de indicatie **CAL guard (3)** branden, betekent dit alleen dat de nivelleernauwkeurigheid moet worden gecontroleerd. Na het activeren van de waarschuwing brandt de indicatie **CAL guard (3)**, tot de nivelleernauwkeurigheid is gecontroleerd en de indicatie daarna wordt uitgeschakeld.

### Handelwijze bij getriggerde kalibreringswaarschuwing

Controleer de nivelleernauwkeurigheid van het meetgereedschap (zie „Nauwkeurigheidcontrole van het meetgereedschap“, Pagina 73).

Wordt de maximale afwijking bij geen van de controles overschreden, de indicatie **CAL guard (3)** uitschakelen. Druk hiervoor minimaal 3 sec. tegelijkertijd op de toets ontvangermodus (5) en de *Bluetooth*®-toets (9). De indicatie **CAL guard (3)** gaat uit.

Als het meetgereedschap bij een van de controles de maximale afwijking overschrijdt, dient u het door een **Bosch**-klantenservice te laten repareren.

### Mauwkeurigheidcontrole van het meetgereedschap

#### Nauwkeurigheidinvloeden

De grootste invloed oefent de omgevingstemperatuur uit. Vooral vanaf de grond naar boven toe verlopende temperatuurverschillen kunnen de laserstraal afbuigen.

Omdat de temperatuurverschillen bij de grond het grootst zijn, dient u het meetgereedschap vanaf een meettraject van 20 meter altijd op een statief te monteren. Plaats het meetgereedschap bovendien indien mogelijk in het midden van het werkvlak.

Naast externe invloeden kunnen ook toestelspecifieke invloeden (zoals val of sterke stoten) leiden tot afwijkingen. Controleer daarom de nivelleernauwkeurigheid, telkens voordat u begint te werken.

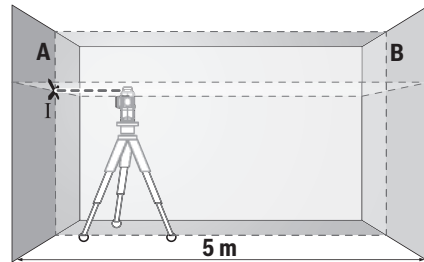
Controleer altijd eerst de nivelleernauwkeurigheid van de horizontale laserlijn en daarna de nivelleernauwkeurigheid van de verticale laserlijnen.

Als het meetgereedschap bij een van de controles de maximale afwijking overschrijdt, dient u het door een **Bosch**-klantenservice te laten repareren.

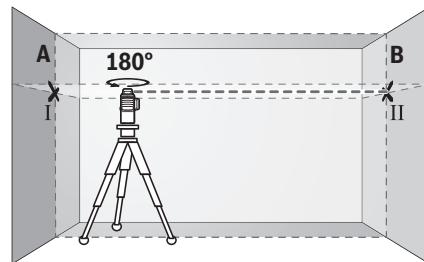
#### Horizontale waterpasnauwkeurigheid van de breedteas controleren

Voor de controle heeft u een vrij meettraject van 5 m op een vaste ondergrond tussen twee muren A en B nodig.

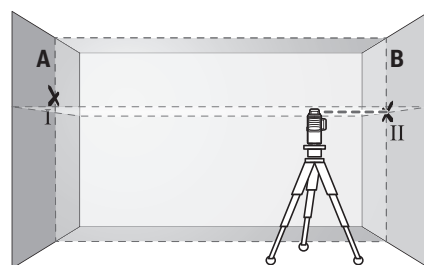
- Monteer het meetgereedschap dicht bij muur A op een statief of plaats het op een vlakke en stabiele ondergrond. Schakel het meetgereedschap in de functie met automatisch waterpassen in. Kies een gebruiksmodus waarbij een horizontaal laservlak, evenals een verticaal laservlak frontaal voor het meetgereedschap worden getoond.



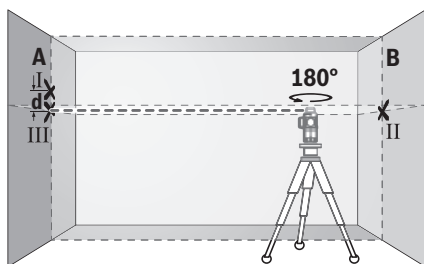
- Richt de laser op de nabijgelegen muur A en laat het meetgereedschap waterpassen. Markeer het midden van het punt waar de laserlijnen zich op de wand kruisen (punt I).



- Draai het meetgereedschap 180°, laat het zich nivelleren en markeer het kruispunt van de laserlijnen op de tegenoverliggende wand B (punt II).
- Plaats het meetgereedschap – zonder het te draaien – dicht bij wand B, inschakelen en laat het zich nivelleren.



- Het meetgereedschap zodanig in de hoogte uitlijnen (met het statief of eventueel door onderlegmateriaal), dat het kruispunt van de laserlijnen exact het eerder gemarkeerde punt II op wand B raakt.



- Draai het meetgereedschap 180°, zonder de hoogte te wijzigen. Het zodanig op de wand A richten, dat de verticale laserlijn door het eerder gemarkeerde punt I loopt. Laat het meetapparaat zich nivelleren en markeer het kruispunt van de laserlijnen op de wand A (punt III).
- Het verschil  $d$  van de beide gemarkeerde punten I en III op de wand A geeft de werkelijke hoogteafwijking van het meetgereedschap.

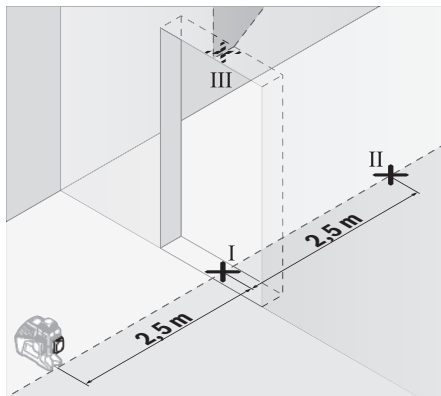
Op het meettraject van  $2 \times 5 \text{ m} = 10 \text{ m}$  bedraagt de maximaal toelaatbare afwijking:

$10 \text{ m} \times \pm 0,2 \text{ mm/m} = \pm 2 \text{ mm}$ . Het verschil  $d$  tussen de punten I en II mag hierdoor maximaal 2 mm bedragen.

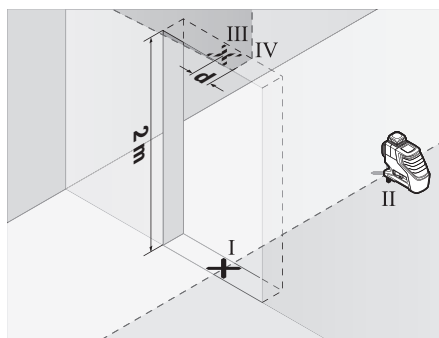
#### Waterpasnauwkeurigheid van de verticale lijnen controleren

Voor de controle heeft u een deuropening nodig met (op een stabiele ondergrond) aan beide zijden van de deur minstens 2,5 meter ruimte.

- Zet het meetgereedschap op 2,5 meter afstand van de deuropening op een vlakke en stabiele ondergrond neer (niet op een statief). Schakel het meetgereedschap in de functie met automatisch waterpassen in. Kies een gebruiksmodus waarbij een verticaal laservlak frontaal voor het meetgereedschap worden getoond.



- Markeer het midden van de verticale laserlijn op de vloer van de deuropening (punt I), op een afstand van 5 m aan de andere zijde van de deuropening (punt II), evenals bij de bovenrand van de deuropening (punt III).



- Draai het meetgereedschap 180° en plaats het aan de andere zijde van de deuropening, direct achter punt II. Laat het meetgereedschap zich nivelleren en de verticale laserlijn zodanig uitlijnen, dat het midden hiervan door de punten I en II loopt.
- Markeer het midden van de laserlijn op de bovenrand van de deuropening als punt IV.
- Het verschil  $d$  van de beide gemarkeerde punten III en IV geeft de werkelijke verticale afwijking van het meetgereedschap.
- Meet de hoogte van de deuropening.

Herhaal de meting voor de tweede verticale laseras. Kies hiervoor een gebruiksmodus waarbij een verticaal laservlak aan de zijkant naast het meetapparaat wordt getoond en draai het meetgereedschap voor aanvang van de meting 90°.

De maximale toegestane afwijking berekent u als volgt: dubbele hoogte van de deuropening  $\times 0,2 \text{ mm/m}$

Voorbeeld: bij een hoogte van de deuropening van 2 m mag de maximale afwijking

$2 \times 2 \text{ m} \times \pm 0,2 \text{ mm/m} = \pm 0,8 \text{ mm}$  bedragen. De punten III en IV mogen dus maximaal 0,8 mm uit elkaar liggen.

#### Aanwijzingen voor werkzaamheden

- **Gebruik bij het markeren altijd alleen het midden van de laserlijn.** De breedte van de laserlijn wijzigt met de afstand.
- **Het meetgereedschap is met een radio-interface uitgerust. Lokale gebruiksbeperkingen, bijv. in vliegtuigen of ziekenhuizen, moeten in acht genomen worden.**

#### Werkzaamheden met het laserrichtbord

Het laserrichtbord (28) verbetert de zichtbaarheid van de laserstraal onder ongunstige omstandigheden en over grotere afstanden.

De reflecterende helft van het laserrichtbord (28) verbetert de zichtbaarheid van de laserlijn, door de transparante helft is de laserlijn ook aan de achterzijde van het laserrichtbord te zien.

#### Werken met het statief (accessoire)

Een statief biedt een stabiele, in hoogte instelbare meetondergrond. Plaats het meetgereedschap met de 1/4"-statiefopname (17) op de schroefdraad van het statief (32) of van

een gangbaar fotostatief. Voor de bevestiging op een gangbaar bouwstatief de 5/8"-statiefopname **(18)** gebruiken. Schroef het meetgereedschap met de vastzetschroef van het statief vast.

Stel het statief grof af voordat u het meetgereedschap inschakelt.

#### **Bevestigen met de universele houder (accessoire) (zie afbeelding B)**

Met de universele houder **(25)** kan het meetgereedschap bijv. aan verticale vlakken, buizen of magnetische materialen worden bevestigd. De universele houder is eveneens geschikt als vloerstatief en vergemakkelijkt de hoogteafstelling van het meetgereedschap.

De universele houder **(25)** grof richten, vóór het inschakelen van het meetgereedschap.

#### **Werken met de laserontvanger (accessoire) (zie afbeelding B)**

Bij ongunstige lichtomstandigheden (lichte omgeving, directe zoninstraling) en op grotere afstanden kunt u de laserontvanger **(29)** gebruiken om de laserlijnen beter te kunnen vinden. Bij het werken met de laserontvanger de ontvangermodus inschakelen (zie „Ontvangermodus“, Pagina 72).

#### **Laserbril (accessoire)**

De laserbril filtert het omgevingslicht uit. Daardoor lijkt het licht van de laser voor het oog helderder.

- ▶ **Gebruik de laserbril niet als veiligheidsbril.** De laserbril dient voor het beter herkennen van de laserstraal; deze beschermt echter niet tegen de laserstraling.
- ▶ **Gebruik de laserbril niet als zonnebril of in het verkeer.** De laserbril biedt geen volledige UV-bescherming en vermindert het waarnemen van kleuren.

#### **Gebruiksvoorbeelden (zie afbeeldingen A–F)**

Voorbeelden van toepassingsmogelijkheden van het meetgereedschap vindt u op de pagina's met afbeeldingen.

## Onderhoud en service

### **Onderhoud en reiniging**

Houd het meetgereedschap altijd schoon.

Dompel het meetgereedschap niet in water of andere vloeistoffen.

Verwijder vuil met een vochtige, zachte doek. Gebruik geen reinigings- of oplosmiddelen.

Reinig in het bijzonder de opening van de laser regelmatig en let daarbij op pluizen.

Bewaar en vervoer het meetgereedschap uitsluitend in de opbergtas **(31)** of in de koffer **(34)**.

Stuur het meetgereedschap in geval van reparatie altijd in de opbergtas **(31)** of in de koffer **(34)** retour.

### **Klantenservice en gebruikadvies**

Onze klantenservice beantwoordt uw vragen over reparatie en onderhoud van uw product en over vervangingsonderdelen. Explosietekeningen en informatie over vervangingson-

derdelen vindt u ook op: **www.bosch-pt.com**

Het Bosch-gebruiksadviesteam helpt u graag bij vragen over onze producten en accessoires.

Vermeld bij vragen en bestellingen van vervangingsonderdelen altijd het uit tien cijfers bestaande productnummer volgens het typeplaatje van het product.

#### **Nederland**

Tel.: (076) 579 54 54

Fax: (076) 579 54 94

E-mail: gereedschappen@nl.bosch.com

#### **België**

Tel.: (02) 588 0589

Fax: (02) 588 0595

E-Mail : outillage.gereedschap@be.bosch.com

#### **Vervoer**

Op de meegeleverde Li-Ion-accu's zijn de eisen voor het vervoer van gevaarlijke stoffen van toepassing. De accu's kunnen door de gebruiker zonder verdere voorwaarden over de weg vervoerd worden.

Bij de verzending door derden (bijv. luchtvervoer of expeditiebedrijf) moeten bijzondere eisen ten aanzien van verpakking en markering in acht genomen worden. In deze gevallen moet bij de voorbereiding van de verzending een deskundige voor gevaarlijke stoffen geraadpleegd worden.

Verzend accu's alleen, wanneer de behuizing onbeschadigd is. Plak blootliggende contacten af en verpak de accu zodanig dat deze niet in de verpakking beweegt. Neem ook eventuele overige nationale voorschriften in acht.

#### **Afvalverwijdering**



Meetgereedschappen, accu's/batterijen, accessoires en verpakkingen moeten op een voor het milieu verantwoorde wijze worden gerecycled.



Gooi meetgereedschappen en accu's/batterijen niet bij het huisvuil!

#### **Alleen voor landen van de EU:**

Volgens de Europese richtlijn 2012/19/EU moeten niet meer bruikbare meetgereedschappen en volgens de Europese richtlijn 2006/66/EG moeten defecte of verbruikte accu's/batterijen apart worden ingezameld en op een voor het milieu verantwoorde wijze worden gerecycled.

#### **Accu's/batterijen:**

##### **Li-Ion:**

Lees de aanwijzingen in het gedeelte Vervoer en neem deze in acht (zie „Vervoer“, Pagina 75).

## Dansk

### Sikkerhedsinstrukser



Samtlige anvisninger skal læses og overholdes for at kunne arbejde sikkert og uden risiko med måleværktøjet. Hvis måleværktøjet ikke anvendes i overensstemmelse med de foreliggende anvisninger, kan funktionen af de integrerede beskyttelsesforanstaltninger i måleværktøjet blive forringet. Sørg for, at advarselsskilte aldrig gøres ukendelige på måleværktøjet. **GEM ANVISNINGERNE, OG SØRG FOR AT LEVERE DEM MED, HVIS MÅLEVÆRKTØJET GIVES VIDERE TIL ANDRE.**

- ▶ Forsigtig – hvis andre end de her angivne betjenings- eller justeringsanordninger benyttes, eller andre fremgangsmåder udføres, kan der opstå en farlig strålingseksposition.
- ▶ Måleværktøjet udleveres med et advarselsskilt (på billedet af måleværktøjet på grafiksiden kendetegnet med nummer).

GLL 3-80 C



GLL 3-80 CG



- ▶ Hvis teksten på advarselsskiltet ikke er på dit landesprog, skal du klæbe den medleverede etiket på dit sprog over den før første ibrugtagning.



Ret ikke laserstrålen mod personer eller dyr, og kig aldrig ind i den direkte eller reflekterede laserstråle. Det kan blænde personer, forårsage ulykker eller beskadige øjnene.

- ▶ Hvis du får laserstrålen i øjnene, skal du lukke dem med det samme og straks bevæge hovedet ud af stråleområdet.
- ▶ Foretag aldrig ændringer af laseranordningen.
- ▶ Brug ikke laserbrillerne som beskyttelsesbriller. Med laserbrillerne kan man lettere få øje på laserstrålen, men de beskytter ikke mod laserstråling.
- ▶ Brug ikke laserbrillerne som solbriller eller i trafikken. Laserbrillerne giver ikke fuldstændig UV-beskyttelse, og de nedsætter farveopfattelsen.
- ▶ Sørg for, at reparationer på måleværktøjet kun udføres af kvalificerede fagfolk, og at der kun benyttes originale reservedele. Dermed sikres størst mulig sikkerhed i forbindelse med måleværktøjet.
- ▶ Lad ikke børn benytte måleværktøjet uden opsyn. De kan utilsigtet blænde personer.
- ▶ Brug ikke måleværktøjet i eksplosionsfarlige omgivelser, hvor der findes brændbare væsker, gasser eller

støv. I måleværktøj kan der dannes gnister, som kan antænde støvet eller dampene.

- ▶ Ved brug af måleværktøjet lyder under visse betingelser høje signaltoner. Hold derfor måleværktøjet væk fra øret eller fra andre personer i nærheden. Den høje tone kan skade hørelsen.



Måleværktøjet og det magnetiske tilbehør må ikke komme i nærheden af implantater og andet medicinsk udstyr som f.eks. pacemakere eller insulinpumper. Magneterne i måleværktøjet og tilbehøret danner et magnetfelt, som kan påvirke implantaternes eller det medicinske udstyrs funktion negativt.

- ▶ Anbring ikke måleværktøjet og det magnetiske tilbehør i nærheden af magnetiske datamedier og magnetisk følsomt udstyr. Magneterne i måleværktøjet og tilbehøret kan forårsage uopretteligt datatab.
- ▶ Slug aldrig knapceller. En sluttet knapcelle kan inden for 2 timer forårsage alvorlige indre ætsninger og døden.



Sørg for, at knapcellebatteriet er utilgængeligt for børn. Hvis du har mistanke om, at knapcellebatteriet er blevet slugt eller ført ind i en anden kropåbning, skal du straks søge læge.



- ▶ Sørg ved batteriskift for, at batteriet udskiftes fagligt korrekt. Fare for eksplosion.
- ▶ Forsøg ikke at genoplade knapcellen, og kortslut ikke knapcellen. Knapcellen kan blive utæt, eksplodere, brænde og kvæste personer.
- ▶ Fjern og bortskaf afladede knapceller iht. reglerne. Af-ladede knapceller kan blive utætte og derved beskadige produktet eller kvæste personer.
- ▶ Lad ikke knapcellen blive overophedet, og kast den ikke i ilden. Knapcellen kan blive utæt, eksplodere, brænde og kvæste personer.
- ▶ Knapcellen må ikke beskadiges eller skilles ad. Knapcellen kan blive utæt, eksplodere, brænde og kvæste personer.
- ▶ En beskadiget knapcelle må ikke komme i kontakt med vand. Udslippende litium i forbindelse med vand kan danne brint og derved forårsage en brand, en eksplosion eller kvæstelse af personer.
- ▶ Benyt ikke måleværktøjet, hvis knapcelleholderen (22) ikke mere kan lukkes. Fjern knapcellen, og lad den reparere.
- ▶ Tag akkuen/batterierne ud af måleværktøjet, før der arbejdes på måleværktøjet (f.eks. montering, vedligeholdelse osv.), samt før det transporteres og lægges til opbevaring. Utilsigtet aktivering af start-stop-kontakten er forbundet med kvæstelsesfare.
- ▶ Åbn ikke akkuen. Fare for kortslutning.

- ▶ **Beskadiges akkuen, eller bruges den forkert, kan der sive dampe ud. Akkuen kan antændes eller eksplodere.** Tilføj frisk luft, og søg læge, hvis du føler dig utilpas. Dampene kan irritere luftvejene.
- ▶ **Hvis akkuen anvendes forkert, eller den er beskadiget, kan der slippe brændbar væske ud af akkuen. Undgå at komme i kontakt med denne væske. Hvis det alligevel skulle ske, skal du skylle med vand. Søg læge, hvis du får væsken i øjnene.** Akku-væske kan give hudirritation eller forbrændinger.
- ▶ **Akkuen kan blive beskadiget af spidse genstande som f.eks. søm eller skruetrækkere eller ydre kraftpåvirkning.** Der kan opstå indvendig kortslutning, så akkuen kan antændes, ryge, eksplodere eller overophedes.
- ▶ **Ikke-benyttede akkuer må ikke komme i berøring med kontorclips, mønter, nøgler, søm, skruer eller andre små metalgenstande, da disse kan kortslutte kontakterne.** En kortslutning mellem batteri-kontakterne øger risikoen for personskader i form af forbrændinger.
- ▶ **Brug kun akkuen i producentens produkter.** Kun på denne måde beskyttes akkuen mod farlig overbelastning.
- ▶ **Oplad kun akkuerne med ladere, der er anbefalet af fabrikanten.** En lader, der er egnet til en bestemt type akkuer, må ikke benyttes med andre akkuer – brandfare.



**Beskyt akkuen mod varme (f.eks. også mod varige solstråler, brand, snavs, vand og fugtighed).** Der er risiko for eksplosion og kortslutning.



- ▶ **Forsigtigt! Ved anvendelse af måleværktøjet med Bluetooth® kan der opstå fejl i andre enheder og anlæg, fly og medicinsk udstyr (f.eks. pacemakere, høreapparater).** Samtidig kan det ikke fuldstændig udelukkes, at der kan ske skade på mennesker og dyr i nærheden. Brug ikke måleværktøjet med Bluetooth® i nærheden af medicinsk udstyr, tankstationer, kemiske anlæg, områder med eksplosionsfare og i sprængningsområder. Brug ikke måleværktøjet med Bluetooth® i fly. Undgå at bruge værktøjet i umiddelbar nærhed af kroppen i længere tid ad gangen.

Bluetooth®-mærket og symbolerne (logoerne) er registrerede varemærker tilhørende Bluetooth SIG, Inc. Enhver brug af disse mærker/symboler, som Robert Bosch Power Tools GmbH foretager, sker per licens.

## Produkt- og ydelsesbeskrivelse

Vær opmærksom på alle illustrationer i den forreste del af betjeningsvejledningen.

### Beregnet anvendelse

Måleværktøjet er beregnet til at finde og kontrollere vandrette og lodrette linjer.

Måleværktøjet kan bruges både indendørs og udendørs.

### Illustrerede komponenter

Nummereringen af de illustrerede komponenter refererer til illustrationen af måleværktøjet på illustrationsiden.

- (1) Udgangsåbning laserstråling
- (2) Opladningstilstand akku/batterier
- (3) Visning **CAL guard**
- (4) Visning pendullås
- (5) Knappen Modtagertilstand
- (6) Visning af modtagertilstand
- (7) Knap til laser-driftsarten
- (8) Visning af Bluetooth®-forbindelse
- (9) Knappen Bluetooth®
- (10) Akkuskakt
- (11) Tylle til batteriadapter<sup>A)</sup>
- (12) Batterier<sup>A)</sup>
- (13) Oplåsningsknap akku/batteriadapter<sup>A)</sup>
- (14) Lukkekappe til batteriadapter<sup>A)</sup>
- (15) Akku<sup>A)</sup>
- (16) Tænd/sluk-knap
- (17) Stativholder 1/4"
- (18) Stativholder 5/8"
- (19) Serienummer
- (20) Laser-advarselsskilt
- (21) Knapcellebatteri
- (22) Knapcelleholder
- (23) Knapcelleskakt
- (24) Magnet<sup>A)</sup>
- (25) Universalholder<sup>A)</sup>
- (26) Drejeplatform<sup>A)</sup>
- (27) Fjernbetjening<sup>A)</sup>
- (28) Laser-måltavle<sup>A)</sup>
- (29) Lasermodtager<sup>A)</sup>
- (30) Laserbriller<sup>A)</sup>
- (31) Beskyttelsestaske<sup>A)</sup>
- (32) Stativ<sup>A)</sup>
- (33) Teleskopstang<sup>A)</sup>
- (34) Kuffert<sup>A)</sup>
- (35) Indlæg<sup>A)</sup>

A) Tilbehør, som er illustreret og beskrevet i betjeningsvejledningen, er ikke indeholdt i leveringen. Det fuldstændige tilbehør findes i vores tilbehørsprogram.

## Tekniske data

Linjelaser	GLL 3-80 C	GLL 3-80 CG
Varenummer	<b>3 601 K63 R..</b>	<b>3 601 K63 T..</b>
Arbejdsområde <sup>A)</sup>		
– Standard	30 m	30 m
– I modtagertilstand	25 m	25 m
– med lasermodtager	5–120 m	5–120 m
Nivelleringsnøjagtighed <sup>B)(C)(D)</sup>	±0,2 mm/m	±0,2 mm/m
Selvnivelleringsområde	±4°	±4°
Nivellerings tid	< 4 s	< 4 s
Maks. anvendeshøjde over referencehøjde	2000 m	2000 m
Relativ luftfugtighed maks.	90 %	90 %
Tilsmudsningsgrad iht. IEC 61010-1	2 <sup>E)</sup>	2 <sup>E)</sup>
Laserklasse	2	2
Lasertype	630–650 nm, <10 mW	500–540 nm, <10 mW
C <sub>6</sub>	10	10
Divergens laserlinje	50 × 10 mrad (360°-vinkel)	50 × 10 mrad (360°-vinkel)
Korteste impulsvarighed	1/10000 s	1/10000 s
Kompatible lasermodtagere	LR6, LR7	LR7
Stativholder	1/4", 5/8"	1/4", 5/8"
Energiforsyning måleværktøj		
– Akku (lithium-ion)	12 V	12 V
– Batterier (alkaliske manganbatterier)	4 × 1,5 V LR6 (AA) (med batteriadapter)	4 × 1,5 V LR6 (AA) (med batteriadapter)
Driftstid med 3 laserniveauer <sup>F)</sup>		
– med akku	8 h	6 h
– med batterier	6 h	4 h
Bluetooth®-måleværktøj		
– Kompatibilitet	Bluetooth® 4.0 (Low Energy) <sup>G)</sup>	Bluetooth® 4.0 (Low Energy) <sup>G)</sup>
– Signalrækkevidde maks.	30 m <sup>H)</sup>	30 m <sup>H)</sup>
– Driftsfrekvensområde	2402–2480 MHz	2402–2480 MHz
– Sendeeffekt maks.	< 1 mW	< 1 mW
Bluetooth®-smartphone		
– Kompatibilitet	Bluetooth® 4.0 (Low Energy) <sup>G)</sup>	Bluetooth® 4.0 (Low Energy) <sup>G)</sup>
– Operativsystem	Android 4.3 (og højere) iOS 7 (og højere)	Android 4.3 (og højere) iOS 7 (og højere)
Vægt iht. EPTA-Procedure 01:2014		
– med akku	0,90 kg	0,90 kg
– med batterier	0,86 kg	0,86 kg
Mål (længde × bredde × højde)	162 × 84 × 148 mm	162 × 84 × 148 mm
Kapslingsklasse <sup>I)</sup>	IP 54 (støv- og stænkvangsbeskyttet)	IP 54 (støv- og stænkvangsbeskyttet)
Anbefalet omgivelsestemperatur ved opladning	0 °C ... +35 °C	0 °C ... +35 °C
Tilladt omgivelsestemperatur ved drift	-10 °C ... +40 °C	-10 °C ... +40 °C

Linjelaser	GLL 3-80 C	GLL 3-80 CG
Tilladt omgivelsestemperatur ved opbevaring	-20 °C ... +70 °C	-20 °C ... +70 °C
Anbefalede akkuer	GBA 12V... (undtagen GBA 12V ≥ 4.0 Ah)	GBA 12V... (undtagen GBA 12V ≥ 4.0 Ah)
Anbefalede ladere	GAL 12... GAX 18...	GAL 12... GAX 18...

- A) Arbejdsområdet kan forringes af ugunstige omgivelsesbetingelser (f.eks. direkte sollys).  
 B) ved **20-25 °C**  
 C) Gælder ved de fire vandrette krydsningspunkter.  
 D) De angivne værdier forudsætter normale til gunstige omgivelsesbetingelser (f.eks. ingen vibration, ingen tåge, ingen røg, ingen direkte sollys). Efter kraftige temperatursvingninger kan der forekomme nøjagtighedsafvigelse.  
 E) Der forekommer kun en ikke-ledende tilsmudsning, idet der dog lejlighedsvis må forventes en midlertidig ledeevne forårsaget af tildugning.  
 F) kortere driftstider ved *Bluetooth*®-drift og/eller i forbindelse med RM 3  
 G) Ved *Bluetooth*®-Low-Energy-udstyr kan der muligvis ikke oprettes forbindelse, afhængigt af model og operativsystem. *Bluetooth*®-udstyr skal understøtte SPP-profilen.  
 H) Rækkevidden kan variere kraftigt afhængigt af de omgivende betingelser, herunder det anvendte modtagerudstyr. I lukkede rum og gennem metalliske barrierer (f.eks. vægge, reoler, kuffert osv.) kan *Bluetooth*®-rækkevidden være væsentligt mindre.  
 I) Lithium-ion-akku og batteriadapter AA1 er udelukket fra IP 54.

Tekniske data bestemt med den medfølgende akku.

Serienummeret (19) på typeskiltet bruges til entydig identifikation af måleværktøjet.

## Montering

### Energiforsyning måleværktøj

Måleværktøjet kan drives enten med almindelige batterier eller med en Bosch Li-ion-akku.

#### Drift med akku

- **Brug kun de ladeaggregater, der fremgår af de tekniske data.** Kun disse ladeaggregater er afstemt i forhold til den Li-ion-akku, der bruges på dit måleværktøj.

**Bemærk:** Hvis der anvendes akkuer, som ikke er egnede til dit måleværktøj, kan det resultere i fejlfunktion eller ødelæggelse af måleværktøjet.

**Bemærk:** Akkuen leveres delvis opladet. For at sikre, at akkuen fungerer 100 %, oplades akkuen helt før første ibrugtagning.

Li-ion-akkuen kan oplades til enhver tid, uden at levetiden forkortes. En afbrydelse af opladningen beskadiger ikke akkuen.

Lithium-ion-akkuen er beskyttet mod dybafledning via elektronisk cellebeskyttelse "Electronic Cell Protection (ECP)". Når akkuen er afladet, slukkes måleværktøjet via en beskyttelsesafbryder.

- **Tænd ikke måleværktøjet igen, efter at det er slukket via en beskyttelsesafbryder.** Akkuen kan blive beskadiget.

For **isætning** af den opladede akku (15) skal du skubbe akkuen ind i akkuskakten (10), til den mærkbart går i indgreb.

For **udtagning** af akkuen (15) skal du trykke på oplåsningsstasterne (13) og trække akkuen ud af akkuskakten (10).

**Undgå brug af vold.**

#### Drift med batterier

Det anbefales at bruge alkaliske manganbatterier til måleværktøjet.

Batterierne sættes i batteriadapteren.

- **Batteriadapteren er udelukkende beregnet til brug i de Bosch-måleværktøjer, som den er lavet til, og må ikke anvendes med el-værktøj.**

For at **isætte** batterierne skubbes batteriadapterens tyll (11) ind i akkuskakten (10). Læg batterierne ind i tyllen som vist på lukkekappen (14). Skub lukkekappen over tyllen, indtil den går mærkbart i indgreb.



For at **udtage** batterierne (12) skal du trykke på oplåsningsknapperne (13) til lukkekappen (14) og trække lukkekappen af. Sørg for, at batterierne ikke falder ud. Hold derfor måleværktøjet, så akkuskakten (10) vender opad.

Tag batterierne ud. For at fjerne den indvendigt liggende tyll (11) fra akkuskakten skal du tage fat i tyllen og trække den ud af måleværktøjet ved at trykke let mod sidevæggen.

Udskift altid alle batterier samtidig. Brug kun batterier fra en og samme producent og med samme kapacitet.

- **Tag batterierne ud af måleværktøjet, hvis det ikke skal bruges i længere tid.** Batterierne kan korrodere og aflade sig selv, hvis de bliver siddende i længere tid.

#### Ladetilstandsindikator

Ladetilstandsindikatoren (2) viser hhv. akkuens eller batterierens opladningstilstand:

LED	Opladningstilstand
Konstant lys grøn	100-75 %
Konstant lys gul	75-35 %
Konstant lys rød	35-10 %
Intet lys	- Akku defekt

LED	Opladningstilstand
	– Batterier tomme

Laserlinjernes skarphed reduceres i takt med, at akkuen/batterierne aflades.

Udskift straks en defekt akku eller tomme batterier.

## Brug

### Ibrugtagning

- **Beskyt måleværktøjet mod fugt og direkte sollys.**
- **Udsæt ikke måleværktøjet for ekstreme temperaturer eller temperatursvingninger.** Lad det f.eks. ikke ligge i længere tid i bilen. Ved større temperatursvingninger skal måleværktøjets temperatur først tilpasse sig, og før du fortsætter arbejdet, skal der altid udføres en nøjagtighedskontrol (se "Nøjagtighedskontrol af måleværktøjet", Side 81).  
Ved ekstreme temperaturer eller temperatursvingninger kan måleværktøjets præcision påvirkes.
- **Udgå, at måleværktøjet udsættes for kraftige stød eller tabs.** Hvis måleværktøjet har været udsat for kraftig ydre påvirkning, skal du foretage en nøjagtighedskontrol af det, før du fortsætter arbejdet (se "Nøjagtighedskontrol af måleværktøjet", Side 81).
- **Sluk måleværktøjet, når du transporterer det.** Ved slukning låses pendulenheden, som ellers kan beskadiges ved kraftige bevægelser.

### Tænd/sluk

For at **tænde** måleværktøjet skal du skubbe tænd/sluk-knappen (16) til positionen "On" (for arbejde med pendullås) eller til positionen "On" (for arbejde med nivelleringsautomatik). Straks efter tænding udsender måleværktøjet laserlinjer fra udgangsåbningerne (1).

- **Ret ikke laserstrålen mod personer eller dyr og ret ikke blikket ind i laserstrålen, heller ikke fra stor afstand.**

Hvis du vil **slukke** måleværktøjet, skal du skubbe tænd/sluk-knappen (16) til positionen "Off". Ved stop låses pendulenheden.

- **Lad ikke det tændte måleværktøj være uden opsyn, og sluk måleværktøjet efter brug.** Andre personer kan blive blændet af laserstrålen.

Ved overskridelse af den maks. tilladte driftstemperatur på 40 °C slukkes måleværktøjet for at beskytte laserdioden. Efter afkøling er måleværktøjet igen klar til brug og kan tændes på ny.

Hvis måleværktøjets temperatur nærmer sig den højest tilladte driftstemperatur, reduceres laserlinjernes skarphed langsomt.

### Deaktivering af frakoblingsautomatik

Hvis der ikke trykkes på en knap på måleværktøjet i ca. 120 minutter, slukkes måleværktøjet automatisk for at skåne akku og batterier.

For at tænde måleværktøjet igen efter automatisk slukning kan du enten først skubbe tænd/sluk-kontakten (16) til positionen "Off" og derefter tænde måleværktøjet igen, eller du kan trykke på enten laserdriftstypetasten (7) eller tasten for modtagertilstand (5).

For at deaktivere frakoblingsautomatikken skal du (mens måleværktøjet er tændt) holde laserdriftstypetasten (7) inde i mindst 3 sek. Når frakoblingsautomatikken er deaktiveret, blinker laserstrålerne kort som bekræftelse.

For at aktivere den automatiske frakobling skal du slukke måleværktøjet og tænde det igen.

### Deaktivering af signaltone

Efter at måleværktøjet er tændt, er signaltonen altid aktiveret.

For at deaktivere/aktivere signaltonen skal du trykke samtidig på laserdriftstypetasten (7) og tasten for modtagertilstand (5) og holde dem inde i mindst 3 sek.

Både ved aktivering og ved deaktivering høres tre korte signaltoner til bekræftelse.

### Driftstilstande

Måleværktøjet er udstyret med flere driftstilstande, som du altid kan skifte imellem:

- Dannelse af et vandret laserniveau
- Dannelse af et lodret laserniveau
- Dannelse af to lodrette laserniveauer
- Dannelse af et vandret laserniveau og to lodrette laserniveauer.

Når måleværktøjet er tændt, danner det et vandret laserniveau. Hvis du vil skifte driftstilstand, skal du trykke på laserdriftstypetasten (7).

Alle driftstilstande kan vælges såvel med automatisk nivellerings som med pendullås.

### Modtagertilstand

Ved arbejde med lasermodtageren (29) skal du – uafhængigt af den valgte driftstilstand – aktivere modtagertilstanden.

I modtagertilstand blinker laserlinjerne med meget høj frekvens, hvorved det bliver muligt for lasermodtageren (29) at finde dem.

For at aktivere modtagertilstanden skal du trykke på tasten Modtagertilstand (5). Visningen af modtagertilstand (6) lyser grønt.

For mennesker er laserlinjerne mindre synlige, når modtagertilstanden er aktiveret. Ved arbejde uden lasermodtager skal du derfor slå modtagertilstanden fra ved at trykke på tasten Modtagertilstand (5) en gang til. Visningen af modtagertilstand (6) forsvinder.

### Nivelleringsautomatik

#### Arbejde med nivelleringsautomatik

Stil måleværktøjet på et vandret, fast underlag, eller fastgør det på universalholderen (25) eller stativet (32).

Skub tænd/sluk-kontakten (16) til positionen "On" for at arbejde med nivelleringsautomatik.

Nivelleringsautomatikken udligner automatisk ujævnheder i selvnivelleringsområdet på  $\pm 4^\circ$ . Nivelleringen er afsluttet, så snart laserlinjerne ikke længere bevæger sig.

Hvis automatisk nivellering ikke er mulig, f.eks. fordi måleværktøjets ståflade afviger mere end  $4^\circ$  fra vandret, begynder laserlinjerne at blinke hurtigt. Ved aktiveret signaltone høres et signal i hurtig takt.

Opstil måleværktøjet vandret, og vent på selvnivelleringen. Så snart måleværktøjet befinder sig inden for selvnivelleringsområdet på  $\pm 4^\circ$ , lyser laserstrålerne konstant, og signaltonen slås fra.

Ved rystelser eller positionsændringer under driften nivelleres måleværktøjet igen automatisk. Kontrollér efter gennivellering de vandrette/lodrette laserlinjers position i forhold til referencepunkterne for at undgå fejl ved en forskydning af måleværktøjet.

### Arbejde med pendullås

Skub tænd/sluk-knappen (16) til positionen "On" for at arbejde med pendullås. Visningen Pendullås (4) lyser rødt, og laserlinjerne blinker konstant i langsom takt.

Ved arbejde med pendullås er nivelleringsautomatikken slået fra. Du kan holde måleværktøjet frit i hånden eller stille det på et hældende underlag. Laserlinjerne nivelleres ikke mere og forløber ikke mere nødvendigvis lodret i forhold til hinanden.

### Fjernstyring via "Bosch Levelling Remote App"

Måleværktøjet er godkendt til brug med et *Bluetooth*®-modul, som via radioteknik muliggør fjernstyring ved hjælp af en smartphone med *Bluetooth*®-interface.

For at kunne bruge denne funktion kræves applikation (app) "Bosch Levelling Remote App". Den kan, afhængigt af enhed, downloades fra den pågældende App-Store (Apple App Store, Google Play Store).

Oplysninger om nødvendige systemkrav for en *Bluetooth*® forbindelse finder du på Bosch-hjemmesiden under [www.bosch-pt.com](http://www.bosch-pt.com).

Ved fjernstyring ved hjælp af *Bluetooth*® kan der som følge af dårlige modtageforhold opstå tidsforsinkelser mellem den mobile enhed og måleværktøjet.

### Tilkobling af Bluetooth®

For at slå *Bluetooth*® til for fjernstyringen skal du trykke på *Bluetooth*®-tasten (9). Sørg for, at *Bluetooth*®-interfacet på din mobile enhed er aktiveret.

Når du har startet Bosch-applikationen oprettes der forbindelse mellem den mobile enhed og måleværktøjet. Hvis der findes flere aktive måleværktøjer, skal du vælge det, der passer. Hvis der kun findes et aktivt måleværktøj, oprettes der automatisk en forbindelse.

Forbindelsen er oprettet, så snart *Bluetooth*®-visningen (8) lyser.

*Bluetooth*®-forbindelsen kan blive afbrudt på grund af for stor afstand eller forhindringer mellem måleværktøj og mobil terminal og som følge af elektromagnetiske støjkluder. I så fald blinker *Bluetooth*®-visningen (8).

### Frakobling af Bluetooth®

For at slå *Bluetooth*® fra for fjernstyringen skal du trykke på *Bluetooth*®-tasten (9) eller slukke måleværktøjet.

### Kalibreringsadvarsel CAL guard

Sensorerne til kalibreringsadvarslen **CAL guard** overvåger måleværktøjets tilstand, også når det er slukket. Når måleværktøjet er uden energiforsyning fra akku eller batterier, sørger et internt energilager for 72 timers kontinuerlig overvågning ved hjælp af sensorerne.

Sensorerne aktiveres ved den første idrifttagning af måleværktøjet.

### Udløsning af kalibreringsadvarsel

Når en af følgende hændelser forekommer, udløses kalibreringsadvarslen **CAL guard** og visningen **CAL guard (3)** lyser rødt:

- Kalibreringsinterval (hver 12. måned) er udløbet.
- Måleværktøjet har været opbevaret uden for lagertemperaturområdet.
- Måleværktøjet har været udsat for en massiv stødpåvirkning (f.eks. sammenstød med gulvet efter at være faldet ned).

I "Bosch Levelling Remote App" kan du se, hvilken af de tre hændelser der har udløst kalibreringsadvarslen. Uden appen kan denne årsag ikke ses, da den lysende visning **CAL guard (3)** udelukkende meddeler, at nivelleringsnøjagtigheden skal kontrolleres.

Efter at advarslen er udløst, lyser visningen **CAL guard (3)**, indtil nivelleringsnøjagtigheden kontrolleres, og visningen derefter slås fra.

### Fremgangsmåde ved udløst kalibreringsadvarsel

Kontrollér måleværktøjets nivelleringsnøjagtighed (se "Nøjagtighedskontrol af måleværktøjet", Side 81).

Hvis den maksimale afvigelse ikke overskrides ved nogen af kontrollerne, slår du visningen **CAL guard (3)** fra. Dette gøres ved at trykke på tasten Modtagertilstand (5) og *Bluetooth*®-tasten (9) samtidig i mindst 3 sek. Visningen **CAL guard (3)** forsvinder.

Overskrider måleværktøjet den maksimale afvigelse ved en af kontrollerne, skal det reparereres hos en **Bosch**-kundeservice.

### Nøjagtighedskontrol af måleværktøjet

#### Indvirkninger på nøjagtigheden

Den største indvirkning kommer fra omgivelsestemperaturen. Især temperaturforskelle, der forløber fra gulvet/jorden og oppefter, kan afbøje laserstrålen.

Da temperaturlagdelingen er størst tæt på gulvet/jorden, bør du altid montere måleværktøjet på et stativ ved målestrækninger 20 m er derover. Desuden skal måleværktøjet så vidt muligt opstilles midt på arbejdsfladen.

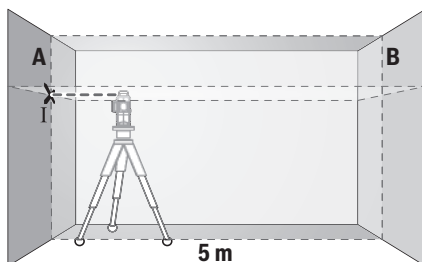
Ud over udefra kommende påvirkninger kan også maskinspecifikke påvirkninger (f.eks. fald eller kraftige stød/slag) resultere i afgivelser. Kontrollér derfor altid nivelleringsnøjagtigheden, før du påbegynder en arbejdsopgave.

Kontroller altid først nivelleringsnøjagtigheden for den vandrette laserlinje og derefter for de lodrette laserlinjer. Overskrider måleværktøjet den maksimale afvigelse ved en af kontrollerne, skal det repareres hos en **Bosch**-kundeservice.

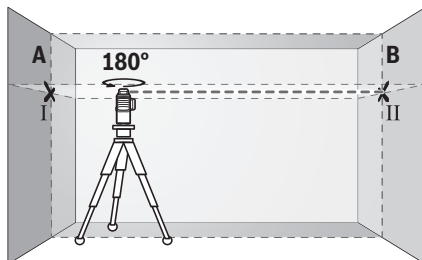
#### Kontrol af tværaksens vandrette nivelleringsnøjagtighed

Til kontrollen skal du bruge en fri målestrækning på **5 m** på fast underlag mellem to vægge A og B.

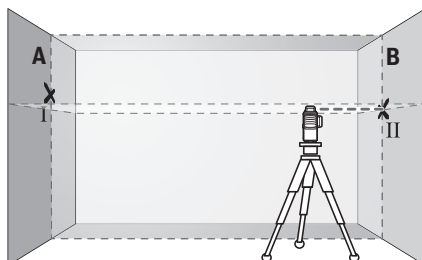
- Monter måleværktøjet på et stativ tæt på væggen A, eller opstil det på et fast, jævnt underlag. Tænd for måleværktøjet i drift med nivelleringsautomatik. Vælg den driftstype, hvor et vandret laserniveau og et lodret laserniveau dannes frontalt foran måleværktøjet.



- Ret laseren mod den nærmeste væg A, og lad måleværktøjet foretage en indnivellering. Markér midten af punktet, hvor laserlinjerne krydser hinanden på væggen (punkt I).

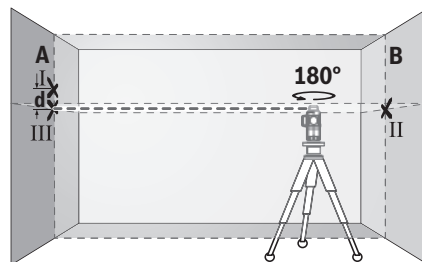


- Drej måleværktøjet 180°, lad det foretage indnivellering, og markér laserlinjernes krydsningspunkt på den modsatte væg B (punkt II).
- Placer måleværktøjet – uden at dreje det – tæt på væggen B, tænd det og det foretag indnivellering.



- Juster måleværktøjet i højden (ved hjælp af stativet eller evt. ved at lægge noget under), så laserlinjernes

krydsningspunkt præcist rammer det forinden markerede punkt II på væggen B.

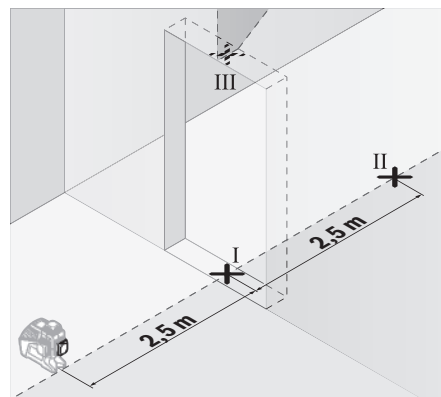


- Drej måleværktøjet 180° uden at ændre højden. Ret det mod væggen A, så den lodrette laserlinje forløber gennem det allerede markerede punkt I. Lad måleværktøjet foretage indnivellering, og markér laserlinjernes krydsningspunkt på væggen A (punkt III).
- Differensen **d** mellem de to markerede punkter I og III på væggen A angiver måleværktøjets faktiske højdefvigelse. Ved en målestrækning på  $2 \times 5 \text{ m} = 10 \text{ m}$  er den maksimalt tilladte afvigelse:  $10 \text{ m} \times \pm 0,2 \text{ mm/m} = \pm 2 \text{ mm}$ . Differensen **d** mellem punkterne I og II må derfor højst udgøre 2 mm.

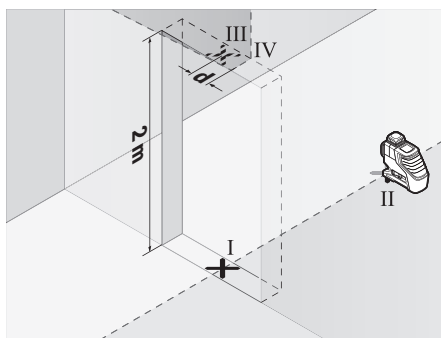
#### Kontrol af de lodrette linjers nivelleringsnøjagtighed

Til kontrollen skal du bruge en døråbning, hvor der (på fast underlag) er mindst 2,5 m plads på hver side af døren.

- Opstil måleværktøjet i 2,5 m afstand fra døråbningen på fast, jævnt underlag (ikke på et stativ). Tænd for måleværktøjet i drift med nivelleringsautomatik. Vælg en driftstype, hvor et vandret laserniveau dannes frontalt foran måleværktøjet.



- Markér midten af den lodrette laserlinje på døråbningens gulv (punkt I), i 5 m afstand på den anden side af døråbningen (punkt II) samt ved døråbningens overkant (punkt III).



- Drej måleværktøjet 180°, og opstil det på den anden side af døråbningen direkte bag punkt II. Lad måleværktøjet foretage indvællering, og juster den lodrette laserlinje, så dens midte forløber nøjagtigt gennem punkterne I og II.
- Markér laserlinjens midte ved døråbningens overkant som punkt IV.
- Differencen  $d$  mellem de to markerede punkter og III og IV angiver måleværktøjets faktiske afvigelse fra lodret.
- Mål døråbningens højde.

Gentag måleprocessen for det andet lodrette laserniveau. Vælg hertil en driftstype, hvor en lodret laserlinje dannes ved siden af måleværktøjet, og drej måleværktøjet 90°, før måleprocessen begynder.

Den maksimalt tilladte afvigelse beregnes på følgende måde: Dobbelt højde af døråbningen  $\times 0,2$  mm/m  
 Eksempel: Ved en døråbning med højden 2 m må den maksimale afvigelse være  $2 \times 2 \text{ m} \times \pm 0,2 \text{ mm/m} = \pm 0,8 \text{ mm}$ . Punkterne III og IV må således højst ligge 0,8 mm fra hinanden.

### Arbejdsvejledning

- **Brug altid kun laserlinjens midte til markering.** Laserlinjens bredde ændres med afstanden.
- **Måleværktøjet er udstyret med et trådløst interface.** Der kan være lokale driftsbegrænsninger i f.eks. fly eller på sygehuse.

### Arbejde med laser-måltavlen

Laser-måltavlen (28) forbedrer laserstrålens synlighed ved ugunstige betingelser og større afstande.

Den reflekterende halvdel af laser-måltavlen (28) forbedrer laserlinjens synlighed, og takket være den transparente halvdel er laserlinjen også synlig fra bagsiden af laser-måltavlen.

### Arbejde med stativ (tilbehør)

Et stativ udgør et stabilt, højdejusterbart måleunderlag. Sæt måleværktøjet med 1/4"-stativholderen (17) på stativets (32) eller på et normalt fotostativs gevind. Til fastgørelse på et gængs byggestativ benytter du 5/8"-stativholderen (18). Skru måleværktøjet fast igen med stativets låseskrue. Juster stativet groft, før du tænder måleværktøjet.

### Fastgør med universalholderen (tilbehør) (se billede B)

Ved hjælp af universalholderen (25) kan du fastgøre måleværktøjet på f.eks. lodrette flader, rør eller magnetiserbare materialer. Universalholderen kan også bruges som gulvstativ og letter højdejusteringen af måleværktøjet.

Juster universalholderen (25) groft, før du tænder måleværktøjet.

### Arbejde med lasermodtager (tilbehør) (se billede B)

Ved ugunstige lysforhold (lyse omgivelser, direkte sollys) og på større afstande bruger du lasermodtageren (29) for bedre at kunne finde laserlinjerne. Slå modtagertilstanden til ved arbejde med lasermodtageren (se "Modtagertilstand", Side 80).

### Laserbriller (tilbehør)

Laserbrillerne filtrerer det omgivende lys fra. Derved fremstår laserens lys lysere for øjet.

- **Brug ikke laserbrillerne som beskyttelsesbriller.** Med laserbrillerne kan man lettere få øje på laserstrålen, men de beskytter ikke mod laserstråling.
- **Brug ikke laserbrillerne som solbriller eller i trafikken.** Laserbrillerne giver ikke fuldstændig UV-beskyttelse, og de nedsætter farveopfattelsen.

### Arbejdseksempler (se billeder A-F)

Eksempler på anvendelsesmuligheder for måleværktøjet finder du på illustrationssiderne.

## Vedligeholdelse og service

### Vedligeholdelse og rengøring

Hold altid måleværktøjet rent.

Dyp ikke måleværktøjet i vand eller andre væsker.

Tør snavs af med en fugtig, blød klud. Brug ikke rengørings- eller opløsningsmiddel.

Rengør især flader ved laserens udgangsåbning regelmæssigt, og vær opmærksom på frug.

Opbevar og transporter kun måleværktøjet i beskyttelsestasken (31) eller i kufferten (34).

Skal måleværktøjet repareres, indsendes det i beskyttelsestasken (31) eller i kufferten (34).

### Kundeservice og anvendelsesrådgivning

Kundeservice besvarer dine spørgsmål vedr. reparation og vedligeholdelse af dit produkt samt reservedele. Eksplosionstegninger og oplysninger om reservedele finder du også på: [www.bosch-pt.com](http://www.bosch-pt.com)

Bosch-anvendelsesrådgivningsteamet hjælper dig gerne, hvis du har spørgsmål til produkter og tilbehørsdele.

Produktets 10-cifrede typenummer (se typeskilt) skal altid angives ved forespørgsler og bestilling af reservedele.

### Dansk

Bosch Service Center

Telegrafvej 3

2750 Ballerup

På [www.bosch-pt.dk](http://www.bosch-pt.dk) kan der online bestilles reservedele el-

ler oprettes en reparations ordre.  
Tlf. Service Center: 44898855  
Fax: 44898755  
E-Mail: vaerktoej@dk.bosch.com

## Transport

De indeholdte Li-Ion-akkuer overholder bestemmelserne om farligt gods. Akkuerne kan transporteres af brugeren på offentlig vej uden yderligere pålæg.

Ved forsendelse gennem tredjemand (f. eks.: lufttransport eller spedition) skal særlige krav vedr. emballage og mærkning overholdes. Her skal man kontakte en fagegodseksper, før forsendelsesstykket forberedes.

Send kun akkuer, hvis huset er ubeskadiget. Tilklæb åbne kontakter, og indpak akkuen på en sådan måde, at den ikke kan bevæge sig i emballagen. Følg venligst også eventuelle, videreførende, nationale forskrifter.

## Bortskaffelse



Måleværktøjer, akkuer/batterier, tilbehør og emballage skal bortskaffes miljømæssigt korrekt, så de kan genvindes.



Smid ikke måleværktøjer og akkuer/batterier ud sammen med husholdningsaffaldet!

## Gælder kun i EU-lande:

Iht. det europæiske direktiv 2012/19/EU skal kasseret måleværktøj og iht. det europæiske direktiv 2006/66/EF skal defekte eller opbrugte akkuer/batterier indsamles separat og genbruges iht. gældende miljøforskrifter.

## Akkuer/batterier:

### Li-ion:

Læs og overhold henvisningerne i afsnittet om transport (se "Transport", Side 84).

## Svensk

## Säkerhetsanvisningar



Samtliga anvisningar ska läsas och följas för att arbetet med mätverktyget ska bli riskfritt och säkert. Om mätverktyget inte används i enlighet med de föreliggande

instruktionerna, kan de inbyggda skyddsmekanismerna i mätverktyget påverkas. Håll varselskyltarna på mätverktyget tydligt läsbara. **FÖRVARA DESSA ANVISNINGAR SÄKERT OCH LÅT DEM FÖLJA MED MÄTVERKTYGET.**

- **Var försiktig.** Om andra än de här angivna hanterings- eller justeringsanordningarna eller metoder används kan det leda till farliga strålningsexponeringar.

- **Mätverktyget levereras med en varningsskylt (markerad på bilden av mätverktyget på grafiksidan).**

### GLL 3-80 C



### GLL 3-80 CG



- **Klistra medföljande dekal i ditt eget språk på varningsskylten innan du tar elverktyget i bruk om varningsskylten inte är på ditt språk.**



**Rikta inte laserstrålen mot människor eller djur och rikta inte heller själv blicken mot den direkta eller reflekterade laserstrålen.** Därigenom kan du blända personer, orsaka olyckor eller skada ögat.

- **Om laserstrålen träffar ögat, blunda och vrid bort huvudet från strålen.**
- **Gör inga ändringar på laseranordningen.**
- **Använd inte laserglasögonen som skyddsglasögon.** Laserglasögonen används för att kunna se laserstrålen bättre. Den skyddar dock inte mot laserstrålningen.
- **Använd inte laserglasögonen som solglasögon eller i trafiken.** Laserglasögonen ger inget fullständigt UV-skydd och försämrar färgseendet.
- **Låt endast kvalificerad fackpersonal reparera mätverktyget och endast med originalreservdelar.** Detta garanterar att mätverktygets säkerhet bibehålls.
- **Låt inte barn använda mätverktyget utan uppsikt.** De kan blända personer oavsiktligt.
- **Använd inte mätverktyget i explosionsfarlig omgivning med brännbara vätskor, gaser eller damm.** I mätverktyget alstras gnistor, som kan antända dammet eller gaserna.
- **Vid drift av mätinstrumentet hörs i vissa fall starka signaltoner. Håll därför mätinstrumentet på avstånd från öronen och från andra personer.** Det starka ljudet kan skada hörseln.



**Placera inte mätinstrumentet och de magnetiska tillbehören i närheten av implantat och andra medicinska apparater, som t.ex. pacemakers eller insulinpumpar.** Magneterna i mätinstrumentet och dess tillbehör skapar ett fält som kan påverka funktionen hos implantat eller medicinska apparater.

- **Håll mätinstrumentet och de magnetiska tillbehören på avstånd från magnetiska datamedia och apparater som är känsliga för magnetstrålning.** Magneterna i mätinstrumentet och tillbehören kan leda till irreversibla dataförluster.
- **Förtär aldrig knappceller.** Förtäring av knappcellen kan leda till allvariga inre frätskador och dödsfall inom 2 timmar.



**Se till att knappcellen inte hamnar i barns händer.** Om det finns misstankar om att knappcellen har förtärts eller förts in i en annan kroppsöppning skall du omedelbart uppsöka läkare.



- ▶ **Var noga med att byta batteriet på rätt sätt.** Explosionsrisk föreligger.
- ▶ **Försök inte att ladda upp knappcellen igen och kortslut den inte.** Knappcellen kan bli otät, explodera, brinna och skada personer.
- ▶ **Avlägsna och avfallshandtera urladdade knappceller på korrekt sätt.** Urladdade knappceller kan bli otäta och därigenom skada mätverktyget eller personer.
- ▶ **Överhetta inte knappcellen och kasta den inte i eld.** Knappcellen kan bli otät, explodera, brinna och skada personer.
- ▶ **Skada inte knappcellen och plocka inte isär den.** Knappcellen kan bli otät, explodera, brinna och skada personer.
- ▶ **En skadad knappcell får inte komma i kontakt med vatten.** Utträdande litium kan tillsammans med vatten generera väte och därmed förorsaka en brand, explosion eller personskador.
- ▶ **Använd inte längre mätinstrumentet om knappcellshållaren (22) inte längre går att stänga.** Ta bort knappcellen och låt reparera.
- ▶ **Ta bort batteriet innan åtgärder utförs på mätinstrumentet (t.ex. montering, underhåll) samt före transport och lagring.** Om strömställaren Till/Från oavsiktligt påverkas finns risk för personskada.
- ▶ **Öppna inte batteriet.** Detta kan leda till kortslutning.
- ▶ **Vid skador och felaktig användning av batteriet kan ångor träda ut. Batteriet kan börja brinna eller explodera.** Tillför friskluft och kontakta läkare vid besvär. Ångorna kan leda till irritation i andningsvägarna.
- ▶ **Om batteriet används på fel sätt, eller är skadat, finns det risk för att brännbar vätska rinner ur batteriet. Undvik kontakt med vätskan. Vid oavsiktlig kontakt spola med vatten. Om vätska kommer i kontakt med ögonen, uppsök dessutom läkare.** Batterivätskan kan medföra hudirritation och brännskada.
- ▶ **Batteriet kan skadas av vassa föremål som t.ex. spikar eller skruvmejslar eller på grund av yttre påverkan.** En intern kortslutning kan uppstå och rök, explosion eller överhetning kan förekomma hos batteriet.
- ▶ **Håll gem, mynt, nycklar, spikar, skruvar och andra små metallföremål på avstånd från det ej använda batteriet för att undvika en bygling av kontaktarna.** En kortslutning av batteriets kontakter kan leda till brännskador eller brand.
- ▶ **Använd endast batteriet i produkter från tillverkaren.** Detta skyddar batteriet mot farlig överbelastning.

- ▶ **Ladda batterierna endast i de laddare som tillverkaren rekommenderat.** Om en laddare som är avsedd för en viss typ av batterier används för andra batterityper finns risk för brand.



**Skydda batteriet mot hög värme som t. ex. längre solbestrålning, eld, smuts, vatten och fukt.** Explosions- och kortslutningsrisk.



- ▶ **Var försiktig! När mätinstrumentet används med Bluetooth® kan störningar förekomma hos andra apparater, flygplan och medicinska apparater (t.ex. pacemaker, hörapparater). Skador på människor och djur i omedelbar närhet kan inte heller uteslutas. Använd inte mätinstrumentet med Bluetooth® i närheten av medicinska apparater, bensinstationer, kemiska anläggningar, områden med explosionsrisk eller i sprängningsområden. Använd inte mätinstrumentet med Bluetooth® i flygplan. Undvik drift i direkt närhet till kroppen under en längre period.**

Varumärket Bluetooth® och logotyperna tillhör Bluetooth SIG, Inc. Alla användning av detta varumärke/logotyp från Robert Bosch Power Tools GmbH sker under licens.

## Produkt- och prestandabeskrivning

Beakta bilden i den främre delen av bruksanvisningen.

### Ändamålsenlig användning

Mätinstrumentet är avsett för framställning och kontroll av vågräta och lodräta linjer.

Mätinstrumentet kan användas både inomhus och utomhus.

### Illustrerade komponenter

Numreringen av de avbildade komponenterna hänför sig till framställningen av mätinstrumentet på grafiksidan.

- (1) Utgångsöppning laserstrålning
- (2) Laddningsstatus batterier
- (3) Indikering CAL guard
- (4) Indikering pendelarretering
- (5) Knappen mottagarläge
- (6) Indikering mottagarläge
- (7) Knapp för driftsätt Laserlinje
- (8) Indikering anslutning via Bluetooth®
- (9) Knapp Bluetooth®
- (10) Batterischakt
- (11) Hölje batteriadapter<sup>A)</sup>
- (12) Batterier<sup>A)</sup>
- (13) Upplåsningsknapp batteri/batteriadapter<sup>A)</sup>
- (14) Förslutningskåpa batteriadapter<sup>A)</sup>
- (15) Batteri<sup>A)</sup>
- (16) Strömbrytare

- (17) Stativfäste 1/4"  
 (18) Stativfäste 5/8"  
 (19) Serienummer  
 (20) Laservarningsskylt  
 (21) Knappcells batteri  
 (22) Knappcellshållare  
 (23) Knappcellsschakt  
 (24) Magnet<sup>A)</sup>  
 (25) Universalhållare<sup>A)</sup>  
 (26) Vridplattform<sup>A)</sup>  
 (27) Fjärrkontroll<sup>A)</sup>
- (28) Lasermåltavla<sup>A)</sup>  
 (29) Lasermottagare<sup>A)</sup>  
 (30) Laser-glasögon<sup>A)</sup>  
 (31) Skyddsficka<sup>A)</sup>  
 (32) Stativ<sup>A)</sup>  
 (33) Teleskopstång<sup>A)</sup>  
 (34) Väska<sup>A)</sup>  
 (35) Inlägg<sup>A)</sup>

A) I bruksanvisningen avbildat och beskrivet tillbehör ingår inte i standardleveransen. I vårt tillbehörsprogram beskrivs allt tillbehör som finns.

## Tekniska data

Linjelaser	GLL 3-80 C	GLL 3-80 CG
Artikelnummer	<b>3 601 K63 R..</b>	<b>3 601 K63 T..</b>
Arbetsområde <sup>A)</sup>		
– Standard	30 m	30 m
– i mottagarläge	25 m	25 m
– med lasermottagare	5–120 m	5–120 m
Nivelleringsprecision <sup>B)(C)(D)</sup>	±0,2 mm/m	±0,2 mm/m
Självnivelleringsområde	±4°	±4°
Nivelleringsstid	<4 s	<4 s
Max. insatshöjd över referenshöjd	2000 m	2000 m
Relativ luftfuktighet max.	90 %	90 %
Nersmutsningsgrad enligt IEC 61010-1	2 <sup>E)</sup>	2 <sup>E)</sup>
Laserklass	2	2
Lasertyp	630–650 nm, <10 mW	500–540 nm, <10 mW
C <sub>6</sub>	10	10
Divergens laserlinje	50 × 10 mrad (360° vinkel)	50 × 10 mrad (360° vinkel)
Kortaste impulsvaraktighet	1/10000 s	1/10000 s
Kompatibel lasermottagare	LR6, LR7	LR7
Stativfäste	1/4", 5/8"	1/4", 5/8"
Energiförsörjning mätinstrument		
– Batteri (lithiumjon)	12 V	12 V
– Batterier (alkalisk/mangan)	4 × 1,5 V LR6 (AA) (med batteriadapter)	4 × 1,5 V LR6 (AA) (med batteriadapter)
Drifttid med 3 lasernivåer <sup>F)</sup>		
– Med batterienhet	8 h	6 h
– Med batterier	6 h	4 h
Bluetooth <sup>®</sup> mätinstrument		
– Kompatibilitet	Bluetooth <sup>®</sup> 4.0 (Low Energy) <sup>G)</sup>	Bluetooth <sup>®</sup> 4.0 (Low Energy) <sup>G)</sup>
– Signalens max. räckvidd	30 m <sup>H)</sup>	30 m <sup>H)</sup>
– Driftsfrekvensområde	2402–2480 MHz	2402–2480 MHz
– Sändningseffekt max.	<1 mW	<1 mW
Bluetooth <sup>®</sup> smarttelefon		

Linjelaser	GLL 3-80 C	GLL 3-80 CG
– Kompatibilitet	Bluetooth® 4.0 (Low Energy) <sup>(A)</sup>	Bluetooth® 4.0 (Low Energy) <sup>(A)</sup>
– Operativsystem	Android 4.3 (och senare) iOS 7 (och senare)	Android 4.3 (och senare) iOS 7 (och senare)
Vikt enligt EPTA-Procedure 01:2014		
– Med batterienhet	0,90 kg	0,90 kg
– Med batterier	0,86 kg	0,86 kg
Mått (längd × bredd × höjd)	162 × 84 × 148 mm	162 × 84 × 148 mm
Skyddsklass <sup>(B)</sup>	IP 54 (damm- och stänkvattenskyddad)	IP 54 (damm- och stänkvattenskyddad)
Rekommenderad omgivningstemperatur vid laddning	0 °C ... +35 °C	0 °C ... +35 °C
Tillåten omgivningstemperatur vid drift	–10 °C ... +40 °C	–10 °C ... +40 °C
Tillåten omgivningstemperatur vid förvaring	–20 °C ... +70 °C	–20 °C ... +70 °C
Rekommenderade batterier	GBA 12V... (utom GBA 12V ≥ 4.0 Ah)	GBA 12V... (utom GBA 12V ≥ 4.0 Ah)
Rekommenderade laddare	GAL 12... GAX 18...	GAL 12... GAX 18...

A) Arbetsområdet kan reduceras vid ogynnsamma omgivningsvillkor (t.ex. direkt solljus).

B) Vid 20–25 °C

C) Gäller vid de fyra horisontella krysspunkterna.

D) Angivna värden förutsätter normala till gynnsamma omgivningsvillkor (t.ex. inga vibrationer, ingen dimma, ingen rök, inget direkt solljus). Vid kraftig temperaturvariation kan precisionsavvikelser förekomma.

E) Endast en icke ledande smuts förekommer, men som på grund av kondens kan bli tillfälligt ledande.

F) Kortare drifttid vid Bluetooth®-drift och/eller i anslutning till RM 3

G) Vid Bluetooth®-lägen energienheter är kanske ingen anslutning möjlig beroende på modell och operativsystem. Bluetooth®-enheter måste ha stöd för SPP-profilen.

H) Räckvidden kan variera kraftigt beroende på yttre omständigheter, bland annat vilken mottagare som används. Inne i slutna rum och genom metallbarriärer (t.ex. väggar, hyllor, resväskor etc.) kan Bluetooth®-räckvidden vara betydligt mindre.

I) Litiumjonbatteri och batteriadapter AA1 är undantagna från IP 54.

Teknisk information medföljer batteriet.

För entydig identifiering av ditt mätinstrument finns serienumret (19) på typskylten.

## Montering

### Energiförsörjning mätverktyg

Mätinstrumentet kan drivas med vanliga batterier eller med ett litiumjon-batteri från Bosch.

#### Drift med ackumulatorbatteri

##### ► Använd endast de laddare som anges i tekniska data.

Endast denna typ av laddare är anpassad till det litiumjonbatteri som används i mätverktyget.

**Observera:** användning av batterier som inte är lämpliga för ditt mätinstrument kan leda till felfunktion eller skador på mätinstrumentet.

**Anmärkning** Batteriet levereras delvis laddat. För full effekt ska batteriet före första användningen laddas upp i laddaren.

Litiumjonbatteriet kan när som helst laddas upp eftersom detta inte påverkar livslängden. Batteriet skadas inte om laddning avbryts.

Litiumjonbatteriet är skyddat mot djupurladdning genom "Electronic Cell Protection (ECP)". Vid urladdat batteri stängs mätinstrumentet av genom en skydds brytare.

##### ► Starta inte mätinstrumentet igen efter att det stängts av via skydds brytaren. Batteriet kan skadas.

För att **sätta in** det laddade batteriet (15), skjut in det i batterihållaren (10) tills det snäpper fast.

För att **ta ut** batteriet (15) trycker du på upplåsningsknapparna (13) och drar ut batteriet ur batterischaktet (10). **Bruka inte våld.**

#### Drift med batterier

Alkaliska mangan-batterier rekommenderas för mätinstrumentet.

Batterierna används i batteriadapterna.

##### ► Batteriadaptern får endast användas i avsedda mätinstrument från Bosch och får inte användas tillsammans med elverktyg.

För att **sätta in** batterierna, skjut höljet (11) på batteriadaptern i batterischaktet (10). Lägg batterierna på

locket (14) i höljet som på bilden. Skjut locket över höljet tills detta snäpper fast hörbart.



För att ta ut batterierna (12) trycker du på upplåsningsknappen (13) till locket (14) och drar av locket. Var försiktig så att batterierna inte faller ut. För att göra detta håller du mätinstrumentet med batterischaktet (10)

riktat uppåt. Ta ut batterierna. För att ta bort den inre hylsan (11) ur batterischaktet, ta tag i den och dra ut den ur mätinstrumentet med ett lätt tryck mot sidan.

Byt alltid ut alla batterier samtidigt. Använd bara batterier med samma kapacitet och från samma tillverkare.

- **Ta ut batterierna från mätinstrumentet om du inte ska använda det under en längre period.** Batterierna kan vid långtidslagring i mätverktyget korrodera och självurladdas.

### Laddningsstatusvisning

Laddningsindikeringen (2) visar batteriets laddningsnivå:

LED	Laddningsstatus
Fast grönt ljus	100–75 %
Fast ljus gult	75–35 %
Fast ljus rött	35–10 %
Inget ljus	– Batteri defekt – Batterier tomma

Om batterierna blir svaga minskar laserlinjernas ljusstyrka långsamt.

Byt ut defekta eller tomma batterier omedelbart.

## Drift

### Driftstart

- **Skydda mätinstrumentet mot fukt och direkt solljus.**
- **Utsätt inte mätinstrumentet för extrema temperaturer eller stora temperatursvängningar.** Låt det inte ligga exempelvis i bilen under en längre period. Låt mätinstrumentet bli tempererat efter större temperaturvariationer och utför alltid ett precisionstest innan du fortsätter arbetet (se „Precisionskontroll av mätinstrumentet“, Sidan 90). Vid extrema temperaturer eller temperatursvängningar kan mätinstrumentets precision påverkas.
- **Undvik kraftiga stötar eller fall hos mätinstrumentet.** Efter kraftigt yttre påverkan på mätinstrumentet, utför alltid ett precisionstest (se „Precisionskontroll av mätinstrumentet“, Sidan 90).
- **Stäng av mätinstrumentet när du transporterar det.** Vid avstängning läser pendelenheten, som annars kan skadas vid kraftiga rörelser.

### In- och urkoppling

För **inkoppling** av mätinstrumentet, skjut på-/av-strömbrytaren (16) till position "On" (för arbete med pendelarretering) eller till position "On" (för arbete med

nivelleringsautomatik). Efter start skickar mätverktyget omedelbart laserlinjer ut utgångsöppningarna (1).

- **Rikta aldrig laserstrålen mot personer eller djur och rikta inte heller själv blicken mot laserstrålen även om du står på längre avstånd.**

För **urkoppling** av mätinstrumentet, skjut strömbrytaren (16) till position **Off**. Vid avstängning läses pendelenheten.

- **Lämna inte det påslagna mätverktyget utan uppsikt och stäng av mätverktyget efter användningen.** Andra personer kan bländas av laserstrålen.

Om högsta tillåtna driftstemperatur på 40 °C överskrids stängs mätinstrumentet av för att skydda laserdioden. Efter avkylning är mätinstrumentet redo för drift och kan startas på nytt.

Om mätverktygets temperatur närmar sig den högsta tillåtna driftstemperaturen minskar laserlinjernas ljusstyrka kraftigt.

### Avaktivering av avstängningsautomatik

Om ingen knapp trycks in på mätinstrumentet under ca. 120 min stängs det av automatiskt för att skona batterierna.

För att starta mätverktyget igen efter den automatiska avstängningen kan antingen strömbrytaren (16) först skjutas till positionen "Off" och mätverktyget startas igen, eller så trycker du på knappen lasertyp (7) eller knappen mottagarläge (5).

För att avaktivera avstängningsautomatiken håller du knappen (7) intryckt i minst 3 sek. medan mätinstrumentet är igång. Om avstängningsautomatiken är avstängd blinkar laserlinjerna kort för att bekräfta.

För att aktivera den automatiska avstängningen, stäng av och slå på mätinstrumentet igen.

### Deaktivera ljudsignalen

Ljudsignalen är alltid aktiverad efter start av mätinstrumentet.

För att avaktivera resp. aktivera signaltonen trycker du samtidigt på knappen lasertyp (7) och knappen mottagarläge (5) och håller dem intryckta i minst 3 sek. Både vid aktivering och avaktivering hörs tre korta ljudsignaler som bekräftelse.

### Driftstyper

Mätinstrumentet har flera olika driftstyper mellan vilka du kan växla när som helst:

- Skapar en vågrät lasernivå
- Skapar en lodrät lasernivå
- Skapar två lodräta lasernivåer
- Skapar en vågrät lasernivå och två lodräta lasernivåer.

Efter start skapar mätinstrumentet en vågrät lasernivå. För att växla drifttyp, tryck på knappen laser-driftstyp (7).

Alla driftsätt kan väljas med nivelleringsautomatik eller pendelarretering.

### Mottagarläge

För arbete med lasermottagare (29) måste – oberoende av valt driftsätt – mottagarläget aktiveras.

I mottagarläget blinkar laserlinjerna med mycket hög frekvens och kan därigenom hittas av lasermottagaren (29). För att starta mottagarläget trycker du på knappen mottagarläge (5). Indikeringen mottagarläge (6) lyser grönt. För det mänskliga ögat är laserlinjernas synlighet vid tillslaget mottagarläge reducerat. För arbeten utan lasermottagare stänger du därför av mottagarläget genom att återigen trycka på knappen (5). Indikeringen mottagarläge (6) slocknar.

## Nivelleringsautomatik

### Arbete med nivelleringsautomatik

Ställ mätinstrumentet på ett vågrätt, fast underlag, sätt fast det i universalhållaren (25) eller stativet (32).

För arbeten med nivelleringsautomatik skjuter du strömbrytaren (16) till läge "On".

Inom självnivelleringsområdet kompenserar nivelleringsautomatiken ojämnheter på  $\pm 4^\circ$ . Nivelleringen är avslutad så snart laserlinjerna inte längre rör sig.

Om automatisk nivellering inte är möjligt, t.ex. för att mätinstrumentets yta avviker med mer än  $4^\circ$  från vågrät position börjar laserlinjerna att blinka i snabb takt. Vid aktiverad signalton ljuder en signalton i snabb takt.

Ställ mätinstrumentet vågrätt och vänta på självnivelleringen. Så snart mätinstrumentet befinner sig inom självnivelleringsområdet på  $\pm 4^\circ$  lyser laserstrålarna fast och ljudsignalen stängs av.

Vid skakningar eller ändringar av läge under drift nivelleras mätverktyget igen automatiskt. Efter en ny nivellering, kontrollera positionen för vågrät resp. lodrät laserlinje i relation till referenspunkter för att undvika fel på grund av en förskjutning av mätverktyget.

### Arbete med pendelarretering

För arbeten med pendelarretering skjuter du på/av-strömbrytaren (16) till läge "On". Indikeringen pendelarretering (4) lyser rött och laserlinjerna blinkar kontinuerligt i långsam takt.

Vid arbete med pendelarretering är nivelleringsautomatiken avstängd. Du kan hålla mätinstrumentet i handen eller ställa det på ett lutande underlag. Laserlinjerna nivelleras inte längre och löper inte längre parallellt.

## Fjärrstyrning via "Bosch Levelling Remote App"

Mätinstrumentet är utrustad med en *Bluetooth*®-modul som tillåter trådlös fjärrstyrning via en smarttelefon med *Bluetooth*®-gränssnitt.

För använda denna funktion behövs appen "Bosch Levelling Remote App". Dessa kan du ladda ner från en app store (Apple App Store, Google Play Store) beroende på enhet.

Information om systemkrav för en *Bluetooth*® anslutning hittar du på Bosch webbsidor under [www.bosch-pt.com](http://www.bosch-pt.com).

Vid fjärrstyrning med *Bluetooth*® kan fördröjningar uppstå mellan mobil enhet och mätinstrument vid dålig mottagning.

## Aktivera Bluetooth®

För att aktivera *Bluetooth*® för fjärrstyrningen, tryck på *Bluetooth*®-knappen (9). Se till att *Bluetooth*®-gränssnittet är aktiverat på din mobila enhet.

Efter start av Bosch-appen upprättas förbindelsen mellan mobil enhet och mätverktyg. Om flera aktiva mätverktyg upptäcks, välj ditt mätverktyg i listan. Om bara ett aktivt mätverktyg hittas upprättas en automatisk anslutning.

Anslutningen är upprättad så snart *Bluetooth*®-symbolen (8) lyser.

*Bluetooth*®-anslutningen kan avbrytas på grund av för stort avstånd eller hinder mellan mätinstrument och mobil enhet samt på grund av elektromagnetiska störningskällor. I detta fall blinkar *Bluetooth*®-symbolen (8).

## Stänga av Bluetooth®

För att stänga av *Bluetooth*® för fjärrstyrningen, tryck på *Bluetooth*®-knappen (9) eller stäng av mätinstrumentet.

## Kalibreringsvarning CAL guard

Sensorerna på kalibreringsvarningen **CAL guard** övervakar tillståndet hos mätinstrumentet, även när det är avstängt. Om mätverktyget saknar energiförsörjning från batterier ger en intern batteriackumulator en kontinuerlig övervakning av sensorerna under 72 timmar.

Sensorerna aktiveras i och med den första idrifttagningen av mätverktyget.

## Utlösare av kalibreringsvarningen

Om en av följande händelser inträffar utlöses kalibreringsvarningen **CAL guard** (3) lyser rött:

- Kalibreringsintervallen (var 12:e månad) har löpt ut.
- Mätinstrumentet har förvarats utanför lagringstemperaturområdet.
- Mätinstrumentet har utsatts för en kraftig stöt (t.ex. fallit ner på golvet).

I appen "Bosch Levelling Remote App" kan du se vilken av de tre händelserna som har utlöst kalibreringsvarningen. Utan appen går det inte att se orsaken. Att indikeringen **CAL guard** (3) tänds innebär endast att nivelleringsnoggrannheten måste kontrolleras.

Efter att varningen utlösts lyser visningen **CAL guard** (3) tills nivelleringsnoggrannheten har kontrollerats och indikeringen därefter släckts.

## Tillvägagångssätt vid utlöst kalibrering

Kontrollera nivelleringsprecisionen hos mätinstrumentet (se „Precisionskontroll av mätinstrumentet“, Sidan 90).

Om den maximala avvikelserna inte överskrider vid någon av kontrollerna stänger du av indikeringen **CAL guard** (3). Tryck på knappen mottagarläge (5) och *Bluetooth*®-knappen (9) samtidigt i minst 3 sek. Indikeringen **CAL guard** (3) slocknar.

Om mätverktyget vid en av dessa kontroller överskrider maximal avvikelse bör det lämnas in för reparation till en **Bosch**-service.

## Precisionskontroll av mätinstrumentet

### Precisionspåverkan

Den största påverkan kommer från omgivningstemperaturen. Särskilt temperaturskillnader från golvet och uppåt kan distrahera laserstrålen.

Eftersom temperaturskiftningen är störst i närheten av golvet ska mätinstrumentet alltid monteras på ett stativ från en mätsträcka på 20 m. Ställ också mätverktyget i mitten av arbetsytan om möjligt.

Förutom yttre påverkan kan även apparatspecifik påverkan (som fall eller stötar) leda till avvikelser. Kontrollera därför nivelleringsnoggrannheten innan varje gång du börjar arbeta.

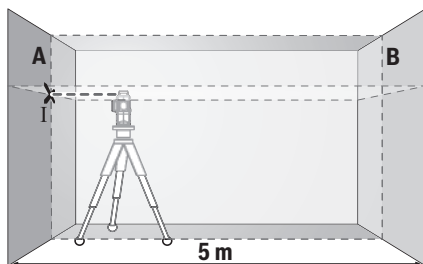
Kontrollera först nivelleringsprecisionen hos den vågräta laserlinjen och därefter nivelleringsprecisionen hos de lodräta laserlinjerna.

Om mätverktyget vid en av dessa kontroller överskrider maximal avvikelse bör det lämnas in för reparation till en **Bosch**-service.

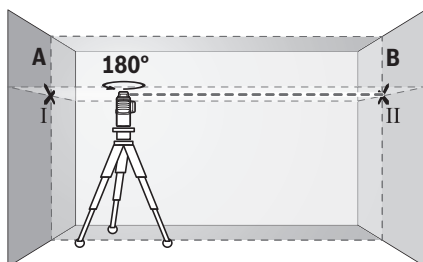
### Kontrollera vågrät nivelleringsprecision för tväraxeln

För kontroll behöver du en fri mätsträcka på **5 m** på fast underlag mellan två väggar, A och B.

- Montera mätinstrumentet i närheten av vägg A på ett stativ eller ställ det på ett fast, jämnt underlag. Starta mätinstrumentet i drift med nivelleringsautomatik. Välj en driftstyp där en vågrät lasernivå skapas framför mätinstrumentet.

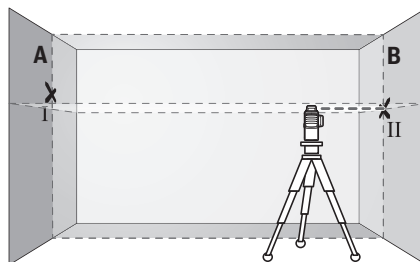


- Rikta in lasern på närmsta vägg A och låt mätinstrumentet nivelleras. Markera mitten av punkten vid vilken laserlinjerna korsas på väggen (punkt I).

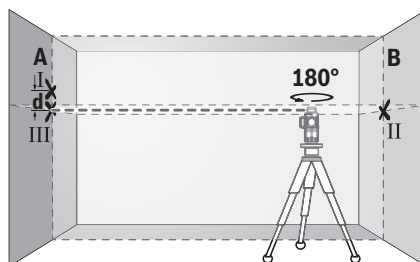


- Vrid mätinstrumentet i 180°, låt det nivelleras och markera krysspunkten för laserlinjerna på motsatt vägg B (punkt II).

- Placera mätinstrumentet – utan att vrida det – nära vägg B, starta det och låt det nivelleras.



- Rikta in mätinstrumentet i höjden (med hjälp av stativet eller eventuellt med underlag), så att laserlinjernas krysspunkt träffar precis på tidigare markerad punkt II på vägg B.



- Vrid mätinstrumentet i 180° utan att ändra höjden. Rikta in det på vägg A så att den lodräta laserlinjen löper genom den tidigare markerade punkten I. Låt mätinstrumentet nivelleras och markera krysspunkten för laserlinjerna på vägg A (punkt III).
- Differensen **d** mellan de båda markerade punkterna I och III på vägg A utgör den faktiska höjdvivelsen hos mätinstrumentet.

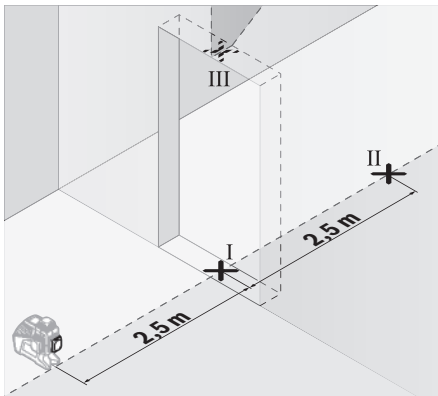
På mätsträckan för  $2 \times 5 \text{ m} = 10 \text{ m}$  är den maximalt tillåtna avvikelser:

$10 \text{ m} \times \pm 0,2 \text{ mm/m} = \pm 2 \text{ mm}$ . Differensen **d** mellan punkterna I och II får därför vara max **2 mm**.

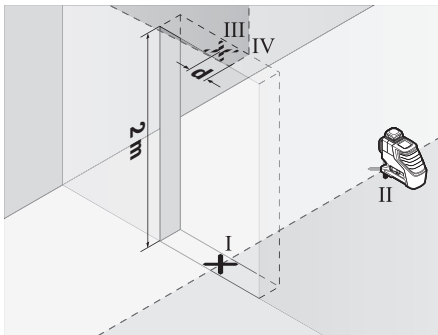
### Kontrollera nivelleringsprecisionen hos de lodräta linjerna

För kontroll behövs en dörröppning (på fast underlag) med minst 2,5 m plats på båda sidor om dörren.

- Ställ mätinstrumentet med 2,5 m avstånd till dörröppningen på jämnt, fast underlag (inte på ett stativ). Starta mätinstrumentet i drift med nivelleringsautomatik. Välj en driftstyp där en lodrät lasernivå skapas framför mätverktyget.



- Markera mitten av den lodräta laserlinjen på golvet i dörröppningen (punkt I), på 5 m avstånd från den andra sidan av dörröppningen (punkt II) samt den övre kanten av dörröppningen (punkt III).



- Vrid mätinstrumentet i 180° och ställ det på den andra sidan av dörröppningen direkt bakom punkt II. Låt mätinstrumentet nivelleras och rikta in den lodräta laserlinjen så att mitten går rakt genom punkterna I och II.
- Markera mitten av laserlinjen på den övre kanten av dörröppningen som punkt IV.
- Differensen **d** mellan de båda markerade punkterna III och IV utgör den faktiska avvikelser från lodrät nivå.
- Mät dörröppningens höjd.

Upprepa mätningen för den andra lodräta lasernivån. Välj en driftstyp där en lodrätt lasernivå skapas vid sidan av mätinstrumentet, och vrid mätverktyget i 90° innan mätningen påbörjas.

Den maximalt tillåtna avvikelser beräknar du på följande sätt:

dörröppningens dubbla höjd  $\times 0,2$  mm/m

Exempel: Vid en höjd på dörröppningen på 2 m får den maximala avvikelsern uppgå till

$2 \times 2 \text{ m} \times \pm 0,2 \text{ mm/m} = \pm 0,8 \text{ mm}$ . Punkterna III och IV får därmed vara max 0,8 mm från varandra.

## Arbetsanvisningar

- ▶ **Använd alltid endast mitten av laserlinjen för markering.** Laserlinjens bredd ändrar sig med avståndet.
- ▶ **Mätverktyget är utrustat med en funktionsport. Lokala driftsbegränsningar, t.ex. i flygplan eller sjukhus, ska beaktas.**

### Arbeta med laser-måltavla

Laser-måltavlan (28) förbättrar synligheten hos laserstrålen vid ogynnsamma villkor och stora avstånd.

Den reflekterande halvan av laser-måltavlan (28) förbättrar laserlinjens synlighet, tack vare den transparenta hälften är laserlinjen synlig även från baksidan av laser-måltavlan.

### Arbeta med stativet (tillbehör)

Ett stativ ger ett stabilt, höjdjusterbart mätunderlag. Sätt mätverktyget med 1/4"-stativhållaren (17) på stativets gänga (32) eller på ett vanligt kamerastativ. För fäste på ett vanligt kamerasystem använder du 5/8"-fästet (18). Skruva fast mätinstrumentet med fästskruven.

Rikta in stativet grovt innan du startar mätinstrumentet.

### Fäste med universalhållaren (tillbehör) (se bild B)

Med hjälp av den universella hållaren (25) kan du fästa mätinstrumentet t.ex. på lodräta ytor, rör eller magnetiska material. Universalhållaren är också lämplig som golvstativ och underlättar höjdiriktning för mätverktyget.

Rikta in universalhållaren (25) grovt innan du startar mätinstrumentet.

### Arbete med lasermottagare (tillbehör) (se bild B)

Vid ogynnsamma ljusförhållanden (ljus bakgrund, direkt solljus) och på större avstånd använder du lasermottagaren (29) för att lättare hitta laserlinjerna. Använd mottagarläget (se „Mottagarläge“, Sidan 88) vid arbete med lasermottagaren.

### Laser-glasögon (tillbehör)

Laser-glasögonen filtrerar omgivningsljuset. Därigenom verkar laserljuset ljusare för ögat.

- ▶ **Använd inte laserglasögonen som skyddsglasögon.** Laserglasögonen används för att kunna se laserstrålen bättre. Den skyddar dock inte mot laserstrålningen.
- ▶ **Använd inte laserglasögonen som solglasögon eller i trafiken.** Laserglasögonen ger inget fullständigt UV-skydd och försämrar färgseendet.

### Arbetsexempel (se bild A-F)

Exempel på användningsmöjligheter för mätinstrumentet finns på grafiksidorna.

## Underhåll och service

### Underhåll och rengöring

Håll alltid mätinstrumentet rent.

Sänk inte ner mätinstrumentet i vatten eller andra vätskor.

Torka av smuts med en fuktig, mjuk trasa. Använd inga rengörings- eller lösningsmedel.

Rengjør særskilt ytorna ved laserns utgangsøppning regelbundet og ta bort eventuelt damm.

Lagra og transporterer målinstrumentet endast i skyddsfordralet (31) eller väska (34).

Vid reparation ska målinstrumentet skickas in i skyddsfordralet (31) eller väska (34).

### Kundtjänst och applikationsrådgivning

Kundservicen ger svar på frågor beträffande reparation och underhåll av produkter och reservdelar. Explosionsritningar och informationer om reservdelar hittar du också under:

**www.bosch-pt.com**

Boschs applikationsrådgivnings-team hjälper dig gärna med frågor om våra produkter och tillbehören till dem.

Ange alltid vid förfrågningar och reservdelsbeställningar det 10-siffriga produktnumret som finns på produktens typskylt.

#### Svenska

Bosch Service Center

Telegrafvej 3

2750 Ballerup

Danmark

Tel.: (08) 7501820 (inom Sverige)

Fax: (011) 187691

#### Transport

De litiumjonbatterier som ingår är underkastade kraven för farligt gods. Användaren kan utan ytterligare förpliktelser transportera batterierna på allmän väg.

Vid transport genom tredje person (t.ex. flygfrakt eller spedition) ska speciella villkor för förpackning och märkning beaktas. I detta fall en expert för farligt gods konsulteras vid förberedelse av transport.

Batterier får försändas endast om höljet är oskadat. Tejpa öppna kontakter och förpacka batteriet så att det inte kan röras i förpackningen. Beakta även tillämpliga nationella föreskrifter.

#### Avfallshantering



Mätverktyg, batteri, tillbehör och förpackningar ska omhändertas på miljövänligt sätt för återvinning.



Släng inte mätverktyg och batterier i hushållsavfallet!

#### Endast för EU-länder:

Enligt det europeiska direktivet 2012/19/EU ska förbrukade målinstrument; och enligt det europeiska direktivet 2006/66/EG felaktiga eller förbrukade batterier samlas in separat och tillföras en miljöanpassad avfallshantering.

#### Batterier:

##### Li-jon:

Beakta anvisningarna i avsnittet Transport (se „Transport“, Sidan 92).

## Norsk

### Sikkerhetsanvisninger



Alle anvisningene må leses og følges for at måleverktøyet skal kunne brukes uten fare og på en sikker måte. Hvis måleverktøyet ikke brukes i samsvar med de foreliggende anvisningene, kan de integrerte

beskyttelsesinnretningene bli skadet. Varselskilt på måleverktøyet må alltid være synlige og lesbare. **OPPBEVAR DISSE ANVISNINGENE PÅ ET TRYGT STED, OG LA DEM FØLGE MED HVIS MÅLEVERKTØYET SKAL BRUKES AV ANDRE.**

- ▶ **Forsiktig! Ved bruk av andre betjenings- eller justeringsinnretninger enn de som er oppgitt her, eller andre prosedyrer, kan det oppstå farlig strålingseksponering.**
- ▶ **Måleverktøyet leveres med et varselkilt (markert på bildet av måleverktøyet på illustrasjonssiden).**

#### GLL 3-80 C



#### GLL 3-80 CG



- ▶ **Lim en etikett med norsk tekst over det engelske varselkiltet før produktet tas i bruk første gang.**



**Retts aldri laserstrålen mot personer eller dyr, og se ikke selv rett inn i den direkte eller reflekterte laserstrålen.** Det kan føre til blinding, uhell og øyeskader.

- ▶ **Ved øyekontakt med laserstrålen må øyet lukkes bevisst og hodet straks bevegtes bort fra strålen.**
- ▶ **Det må ikke gjøres endringer på laserutstyret.**
- ▶ **Bruk ikke laserbrillene som beskyttelsesbriller.** Laserbrillene gjør det lettere å se laserstrålen, men den beskytter ikke mot laserstråling.
- ▶ **Bruk ikke laserbrillene som solbriller eller i veitrafikk.** Laserbrillene gir ikke fullstendig UV-beskyttelse og reduserer fargeoppfattelsen.
- ▶ **Reparasjon av måleverktøyet må kun utføres av kvalifisert fagpersonale og kun med originale reservedeler.** På den måten opprettholdes sikkerheten til måleverktøyet.
- ▶ **Ikke la barn bruke lasermåleren uten tilsyn.** Personer kan utilsikt bli blendet.
- ▶ **Ikke arbeid med måleverktøyet i eksplosjonsutsatte omgivelser – der det befinner seg brennbare væsker, gass eller støv.** I måleverktøyet kan det oppstå gnister som kan antenne støv eller damp.
- ▶ **Høye lydsignaler utløses ved bestemte forhold under bruk av måleverktøyet. Du må derfor holde**

**måleverktøyet i god avstand fra øret eller andre personer.** Den høye lyden kan skade hørselen.



**Måleverktøyet og det magnetiske tilbehøret må ikke komme i nærheten av implantater og annet medisinsk utstyr som for eksempel pacemakere eller insulinpumper.** Magnetene til måleverktøyet og tilbehøret genererer et felt som kan påvirke funksjonen til implantater og medisinsk utstyr.

- ▶ **Hold måleverktøyet og det magnetiske tilbehøret unna magnetiske datalagringsmedier og magnetfølsomt utstyr.** Virkningen til magnetene til måleverktøyet og tilbehøret kan føre til permanente tap av data.
- ▶ **Knappcellebatterier må ikke svelges.** Svelging av et knappcellebatteri kan føre til alvorlige innvendige etseskader og død innen to timer.



**Pass på at knappcellebatteriet ikke er tilgjengelig for barn.** Ved mistanke om at et knappcellebatteri er svelget eller ført inn i en annen kroppsåpning må lege kontaktes umiddelbart.



- ▶ **Pass på riktig fremgangsmåte ved skifte av batteri.** Det er fare for eksplosjoner.
- ▶ **Du må ikke forsøke å lade knappcellebatteriet på nytt eller kortslutte det.** Knappcellebatteriet kan bli utett, eksplodere, brenne og føre til personskader.
- ▶ **Utladete knappcellebatterier må tas ut og kastes forskriftsmessig.** Utladete knappcellebatterier kan bli utette og dermed skade produktet eller personer.
- ▶ **Knappcellebatteriet må ikke overopphetes og ikke kastes på åpen ild.** Knappcellebatteriet kan bli utett, eksplodere, brenne og føre til personskader.
- ▶ **Du må ikke skade knappcellebatteriet og ikke ta det fra hverandre.** Knappcellebatteriet kan bli utett, eksplodere, brenne og føre til personskader.
- ▶ **Et skadet knappcellebatteri må ikke komme i kontakt med vann.** Litium som lekker ut og vann kan danne hydrogen og dermed føre til brann, eksplosjon eller personskader.
- ▶ **Du må ikke bruke måleverktøyet hvis holderen til knappcellebatteriet (22) ikke kan lukkes lenger.** Ta ut knappcellebatteriet, og få utført nødvendig reparasjon.
- ▶ **Ta alltid det oppladbare batteriet eller engangsbatteriene ut av måleverktøyet før arbeider på måleverktøyet utføres (f.eks. montering, vedlikehold osv.) hhv. ved transport og oppbevaring.** Det er fare for skader hvis du trykker på av/på-bryteren ved en feiltagelse.
- ▶ **Batteriet må ikke åpnes.** Det er fare for kortslutning.
- ▶ **Det kan slippe ut damp ved skader på og ikke-forskriftsmessig bruk av batteriet. Batteriet kan**

**brenne eller eksplodere.** Sørg for forsyning av friskluft, og oppsøk lege hvis du får besvær. Dampene kan irritere åndedretsorganene.

- ▶ **Ved feil bruk eller skadet batteri kan brennbar væske lekke ut av batteriet. Unngå kontakt med væsken. Ved tilfeldig kontakt må det skylles med vann. Hvis det kommer væske i øynene, må du i tillegg oppsøke en lege.** Batterivæske som renner ut kan føre til irritasjoner på huden eller forbrenninger.
- ▶ **Batteriet kan bli skadet av spisse gjenstander som spikre eller skrutrekkere eller på grunn av ytre påvirkning.** Resultat kan bli intern kortslutning, og det kan da komme røyk fra batteriet, eller batteriet kan ta fyr, eksplodere eller bli overopphetet.
- ▶ **Når batteriet ikke er i bruk, må det oppbevares i god avstand fra binders, mynter, nøkler, spikre, skruer eller andre mindre metallgjenstander, som kan lage en forbindelse mellom kontaktene.** En kortslutning mellom batterikontaktene kan føre til forbrenninger eller brann.
- ▶ **Batteriet må bare brukes i produkter fra produsenten.** Kun slik beskyttes batteriet mot farlig overbelastning.
- ▶ **Lad batteriene bare med ladere som anbefales av produsenten.** Det medfører brannfare hvis en lader som er egnet for en bestemt type batterier, brukes med andre batterier.



**Beskytt batteriet mot varme, f.eks. også mot langvarig sollys og ild, skitt, vann og fuktighet.** Det er fare for eksplosjon og kortslutning.



- ▶ **Forsiktig! Under bruk av måleverktøyet med Bluetooth® kan det oppstå forstyrrelse på andre apparater og anlegg, fly og medisinsk utstyr (f.eks. pacemakere og høreapparater).** Skader på mennesker og dyr i umiddelbar nærhet kan heller ikke utelukkes helt. **Bruk ikke måleverktøyet med Bluetooth® i nærheten av medisinsk utstyr, bensinstasjoner, kjemiske anlegg, steder med eksplosjonsfare eller på sprengningsområder. Bruk ikke måleverktøyet med Bluetooth® om bord på fly. Unngå langvarig bruk nær kroppen.**

*Bluetooth®-navnet og -logoene er registrerte varemerker som tilhører Bluetooth SIG, Inc. Enhver bruk av navnet/logoen av Robert Bosch Power Tools GmbH skjer på lisens.*

## Produktbeskrivelse og ytelsesspesifikasjoner

Se illustrasjonene i begynnelsen av bruksanvisningen.

### Forskriftsmessig bruk

Måleverktøyet er beregnet for måling og kontroll av vannrette og vertikale linjer.

Måleverktøyet er egnet for bruk innen- og utendørs.

## Illustrerte komponenter

Nummereringen av de illustrerte komponentene refererer til bildet av måleverktøyet på illustrasjonssiden.

- |  |   |
|--|---|
| <ul style="list-style-type: none"> <li>(1) Laseråpning</li> <li>(2) Ladenivå batteri</li> <li>(3) Indikator <b>CAL guard</b></li> <li>(4) Visning for pendellås</li> <li>(5) Knapp mottakermodus</li> <li>(6) Indikator mottakermodus</li> <li>(7) Knapp for laserdriftsmodus</li> <li>(8) Indikator for <i>Bluetooth</i><sup>®</sup>-forbindelse</li> <li>(9) Knapp <i>Bluetooth</i><sup>®</sup></li> <li>(10) Batterirom</li> <li>(11) Hylster for batteriadapter<sup>A)</sup></li> <li>(12) Batterier<sup>A)</sup></li> <li>(13) Utløserknapp for batteri/batteriadapter<sup>A)</sup></li> <li>(14) Deksel for batteriadapter<sup>A)</sup></li> <li>(15) Oppladbart batteri<sup>A)</sup></li> <li>(16) Av/på-bryter</li> <li>(17) Stativfeste 1/4"</li> </ul> | <ul style="list-style-type: none"> <li>(18) Stativfeste 5/8"</li> <li>(19) Serienummer</li> <li>(20) Laservarselskilt</li> <li>(21) Knappcellebatteri</li> <li>(22) Holder for knappcellebatteri</li> <li>(23) Rom for knappcellebatteri</li> <li>(24) Magnet<sup>A)</sup></li> <li>(25) Universalholder<sup>A)</sup></li> <li>(26) Dreieplattform<sup>A)</sup></li> <li>(27) Fjernkontroll<sup>A)</sup></li> <li>(28) Lasermåltavle<sup>A)</sup></li> <li>(29) Lasermottaker<sup>A)</sup></li> <li>(30) Lasersiktebrille<sup>A)</sup></li> <li>(31) Beskyttelsesveske<sup>A)</sup></li> <li>(32) Stativ<sup>A)</sup></li> <li>(33) Teleskopstang<sup>A)</sup></li> <li>(34) Koffert<sup>A)</sup></li> <li>(35) Innlegg<sup>A)</sup></li> </ul> |
|--|---|

A) **Illustrert eller beskrevet tilbehør inngår ikke i standardleveransen. Det komplette tilbehøret finner du i vårt tilbehørsprogram.**

## Tekniske data

Linjelaser	GLL 3-80 C	GLL 3-80 CG
Artikkelnummer	<b>3 601 K63 R..</b>	<b>3 601 K63 T..</b>
Rekkevidde <sup>A)</sup>		
– Standard	30 m	30 m
– I mottakermodus	25 m	25 m
– Med lasermottaker	5–120 m	5–120 m
Nivelleringsnøyaktighet <sup>B)C)D)</sup>	±0,2 mm/m	±0,2 mm/m
Selvnivelleringsområde	±4°	±4°
Nivelleringsstid	<4 s	<4 s
Maks. brukshøyde over referanse høyde	2000 m	2000 m
Relativ luftfuktighet maks.	90 %	90 %
Forurensningsgrad i henhold til IEC 61010-1	2 <sup>E)</sup>	2 <sup>E)</sup>
Laserklasse	2	2
Lasertype	630–650 nm, <10 mW	500–540 nm, <10 mW
C <sub>6</sub>	10	10
Avvik laserlinje	50 × 10 mrad (360-graders vinkel)	50 × 10 mrad (360-graders vinkel)
Korteste pulsvarighet	1/10000 s	1/10000 s
Kompatible lasermottakere	LR6, LR7	LR7
Stativfeste	1/4", 5/8"	1/4", 5/8"
Måleverktøyet's strømforsyning		
– Oppladbart batteri (li-ion)	12 V	12 V

Linjelaser	GLL 3-80 C	GLL 3-80 CG
– Engangsbatterier (alkaliske/ mangan)	4 × 1,5 V LR6 (AA) (med batteriadapter)	4 × 1,5 V LR6 (AA) (med batteriadapter)
Driftstid med 3 laserplan <sup>F)</sup>		
– Med oppladbart batteri	8 t	6 t
– Med engangsbatterier	6 t	4 t
<i>Bluetooth</i> <sup>®</sup> -måleverktøy		
– Kompatibilitet	<i>Bluetooth</i> <sup>®</sup> 4.0 (Low Energy) <sup>G)</sup>	<i>Bluetooth</i> <sup>®</sup> 4.0 (Low Energy) <sup>G)</sup>
– Signalrekkevidde maks.	30 m <sup>H)</sup>	30 m <sup>H)</sup>
– Driftsfrekvensområde	2402–2480 MHz	2402–2480 MHz
– Sendeeffekt maks.	<1 mW	<1 mW
<i>Bluetooth</i> <sup>®</sup> -smarttelefon		
– Kompatibilitet	<i>Bluetooth</i> <sup>®</sup> 4.0 (Low Energy) <sup>G)</sup>	<i>Bluetooth</i> <sup>®</sup> 4.0 (Low Energy) <sup>G)</sup>
– Operativsystem	Android 4.3 (og høyere) iOS 7 (og høyere)	Android 4.3 (og høyere) iOS 7 (og høyere)
Vekt i samsvar med EPTA-Procedure 01:2014		
– Med oppladbart batteri	0,90 kg	0,90 kg
– Med engangsbatterier	0,86 kg	0,86 kg
Mål (lengde × bredde × høyde)	162 × 84 × 148 mm	162 × 84 × 148 mm
Kapslingsgrad <sup>I)</sup>	IP 54 (beskyttet mot støv og vannsprut)	IP 54 (beskyttet mot støv og vannsprut)
Anbefalt omgivelsestemperatur ved lading	0 °C ... +35 °C	0 °C ... +35 °C
Tillatt omgivelsestemperatur under drift	–10 °C ... +40 °C	–10 °C ... +40 °C
Tillatt omgivelsestemperatur ved lagring	–20 °C ... +70 °C	–20 °C ... +70 °C
Anbefalte batterier	GBA 12V... (unntatt GBA 12V ≥ 4.0 Ah)	GBA 12V... (unntatt GBA 12V ≥ 4.0 Ah)
Anbefalte ladere	GAL 12... GAX 18...	GAL 12... GAX 18...

A) Arbeidsområdet kan reduseres ved ugunstige forhold i omgivelsene (f.eks. direkte sollys).

B) Ved **20–25 °C**

C) Gjelder for de fire horisontale kryssningspunktene.

D) De angitte verdiene forutsetter vanlige til gunstige omgivelsesforhold (f.eks. ingen vibrasjon, ingen tåke, ingen røyk, ikke direkte sollys). Etter store temperatursvingninger kan det oppstå avvik ved nøyaktigheten.

E) Det oppstår bare ikke-ledende smuss, men det forventes nå og da forbigående ledeevne forårsaket av kondens.

F) Kortere driftstid ved *Bluetooth*<sup>®</sup>-drift og/eller i forbindelse med RM 3

G) I forbindelse med *Bluetooth*<sup>®</sup> Low Energy-enheter kan det, avhengig av modell og operativsystem, hende at det ikke er mulig å opprette forbindelse. *Bluetooth*<sup>®</sup>-enheter må støtte SPP-profilen.

H) Rekkevidden kan variere mye avhengig av ytre betingelser, inkludert mottaksenheter som brukes. Inne i lukkede rom, og ved metalliske hindringer (f.eks. vegger, hyller, skap osv.), kan *Bluetooth*<sup>®</sup>-rekkevidden være betydelig mindre.

I) Li-ion-batteriet og batteriladere AA1 er utelukket fra IP 54.

Tekniske data beregnet med batteri fra standardleveransen.

Måleverktøyet identifiseres ved hjelp av serienummeret **(19)** på typeskiltet.

## Montering

### Måleverktøyet strømforsyning

Måleverktøyet kan brukes både med vanlige engangsbatterier og med Bosch Li-ion-batteri.

### Drift med oppladbart batteri

► **Bruk bare laderne som er oppført i de tekniske spesifikasjonene.** Kun disse laderne er tilpasset til Li-ion-batteri som kan brukes i elektroverktøyet.

**Merk:** Bruk av batterier som ikke passer til elektroverktøyet kan føre til funksjonsfeil eller skade på elektroverktøyet.

**Merk:** Batteriet er delvis ladet ved levering. For å sikre full effekt fra batteriet må du lade det helt opp i laderen før første gangs bruk.

Litium-ion-batteriet kan lades opp til enhver tid uten at levetiden forkortes. Det skader ikke batteriet å avbryte oppladningen.

Li-ion-batteriet har "Electronic Cell Protection (ECP)" som beskytter mot dyputladning. Hvis batteriet blir utladet, sørger en beskyttelseskobling for at måleverktøyet slås av.

- **Ikke slå på måleverktøyet igjen etter at det har blitt koblet ut av beskyttelseskoblingen.** Batteriet kan skades.

For å **sette inn** det ladede batteriet **(15)** skyver du det inn i batterirommet **(10)** til det merkes at det festes.

For å **ta ut** det oppladbare batteriet **(15)** trykker du på opplåsingsknappene **(13)** og trekker det ut av batterirommet **(10)**. **Ikke bruk makt.**

### Drift med engangs batterier

Det anbefales å bruke alkaliske manganbatteriet til måleverktøyet.

Batteriene settes i batteriadapteren.

- **Batteriadapteren er utelukkende beregnet for bruk i de foreskrevne måleverktøyene fra Bosch og må ikke brukes til elektroverktøy.**

For å **sette inn** engangs batteriene skyver du hylsteret **(11)** til batteriadapteren inn i batterirommet **(10)**. Legg batteriene i hylsteret som vist på bildet på dekselet **(14)**. Skyv dekselet over hylsteret til det merkes at et festes.



For å **ta ut** batteriene **(12)** trykker du på opplåsingsknappene **(13)** på dekselet **(14)** og trekker dekselet av. Pass på at ikke batteriene faller ut. Hold måleverktøyet med batterirommet **(10)** opp. Ta ut batteriene. For å ta hylsteret **(11)** på innsiden ut av batterirommet griper du tak i hylsteret og trekker det ut av måleverktøyet mens du trykker lett på siden.

Skift alltid ut alle batteriene samtidig. Bruk bare batterier fra samme produsent og med samme kapasitet.

- **Ta batteriene ut av måleverktøyet når du ikke skal bruke det på lengre tid.** Batteriene kan korrodere ved lengre tids lagring i måleverktøyet og utlades automatisk.

### Ladenivåindikator

Ladenivåindikatoren **(2)** viser ladenivået til det oppladbare batteriet eller engangs batteriene:

LED	Ladenivå
Lyser kontinuerlig grønt	100–75 %
Lyser kontinuerlig gult	75–35 %
Lyser kontinuerlig rødt	35–10 %
Ikke lys	– Batteri defekt – Tomme batterier

Hvis det oppladbare batteriet eller de vanlige batteriene begynner å bli svake, reduseres lysstyrken til laserlinjene langsomt.

Skift ut defekte oppladbare batterier eller tomme engangs batterier omgående.

## Bruk

### Igangsetting

- **Beskytt måleverktøyet mot fuktighet og direkte sollys.**
- **Måleverktøyet må ikke utsettes for ekstreme temperaturer eller temperatursvingninger.** La det for eksempel ikke ligge lenge i bilen. Ved store temperatursvingninger må du la måleverktøyet akklimatiseres og alltid foreta en nøyaktighetskontroll (se „Kontrollere måleverktøyet nøyaktighet“, Side 98) før du fortsetter arbeidet. Ved ekstreme temperaturer eller temperatursvingninger kan måleverktøyet presisjon svekkes.
- **Pass på at måleverktøyet ikke utsettes for harde slag eller fall.** Etter sterk ytre påvirkning på måleverktøyet bør du alltid kontrollere nøyaktigheten før du fortsetter arbeidet (se „Kontrollere måleverktøyet nøyaktighet“, Side 98).
- **Slå av måleverktøyet når du transporterer det.** Når det slås av, låses pendelenheten. Denne kan skades ved kraftige bevegelser.

### Inn-/utkobling

For å **slå på** måleverktøyet skyver du av/på-bryteren **(16)** til stillingen "On" (for arbeid med pendellås) eller til stillingen "On" (for arbeid med automatisk nivellering). Måleverktøyet sender laserlinjer ut av åpningene **(1)** umiddelbart etter at det er slått på.

- **Retts aldri laserstrålen mot personer eller dyr, og se ikke selv inn i laserstrålen, heller ikke fra større avstand.**

For å **slå av** måleverktøyet skyver du av/på-bryteren **(16)** til stillingen **Off**. Når verktøyet slås av, låses pendelenheten.

- **Ikke gå fra måleverktøyet når det er slått på, og slå alltid av måleverktøyet etter bruk.** Andre personer kan bli blendet av laserstrålen.

Hvis den maksimalt tillatte driftstemperaturen på **40 °C** overskrides, slås verktøyet av, slik at laserdioden beskyttes. Etter avkjøling er måleverktøyet klart for bruk igjen og kan slås på.

Hvis temperaturen til måleverktøyet nærmer seg den maksimalt tillatte driftstemperaturen, reduseres laserlinjenes lysstyrke langsomt.

### Deaktivere automatisk utkobling

Hvis ingen knapp på måleverktøyet trykkes i løpet av ca. **120** minutter, kobles måleverktøyet automatisk ut, slik at batteriene spares.

For å slå på måleverktøyet igjen etter den automatiske utkoblingen kan du enten først skyve av/på-bryteren **(16)** til stillingen **"Off"** og deretter slå på måleverktøyet igjen, eller du kan trykke én gang på knappen for laserdriftsmodus **(7)** eller knappen for mottakermodus **(5)**.

For å deaktivere utkoblingsautomatikken trykker du på knappen for laserdriftsmodus (7) (med måleverktøyet slått på) minst 3 sekunder. Når utkoblingsautomatikken er deaktivert, blinker laserlinjene kort som bekreftelse.

For å slå av den automatiske utkoblingen slår du måleverktøyet av og deretter på igjen.

### Deaktivere lydssignalet

Lydssignalet er alltid aktivert etter at måleverktøyet har blitt slått på.

For å deaktivere eller aktivere lydssignalet trykker du samtidig på knappen for laserdriftsmodus (7) og knappen for mottakermodus (5) og holder dem inne i minst 3 sekunder.

Både ved aktivering og deaktivering høres tre korte lydssignaler som bekreftelse.

### Driftsmoduser

Måleverktøyet har flere driftsmoduser som du når som helst kan veksle mellom:

- Opprette et vannrett laserplan
- Opprette et vertikalt laserplan
- Opprette to vertikale laserplan
- Opprette ett vannrett og to vertikale laserplan.

Etter at måleverktøyet er slått på, genererer det et vannrett laserplan. For å bytte driftsmodus trykker du på knappen for laserdriftsmodus (7).

Alle driftsmodusene kan velges både med automatisk nivellering og pendellås.

### Mottakermodus

Ved arbeid med lasermottakeren (29) må mottakermodusen aktiveres – uavhengig av valgt driftsmodus.

I mottakermodus blinker laserlinjene med svært høy frekvens og kan da registreres av lasermottakeren (29).

For å slå på mottakermodus trykker du på knappen for mottakermodus (5). Indikatoren for mottakermodus (6) lyser grønt.

For det menneskelige øye er sikten til laserlinjene redusert når mottakermodus er innkoblet. Ved arbeid uten lasermottaker slår du derfor av mottakermodusen ved å trykke en gang til på knappen (5). Indikatoren for mottakermodus (6) slukker.

### Automatisk nivellering

#### Arbeid med automatisk nivellering

Sett måleverktøyet på et vannrett, stabilt underlag. Fest det på universalholderen (25) eller stativet (32).

For arbeid med automatisk nivellering skyver du av/på-bryteren (16) til stillingen "On".

Automatisk nivellering utligner ujevnheter innenfor selvnivelleringsområdet på  $\pm 4^\circ$  automatisk. Nivelleringen er avsluttet når laserlinjene ikke lenger beveger seg.

Hvis automatisk nivellering ikke er mulig, for eksempel fordi flaten måleverktøyet står på, avviker mer enn  $4^\circ$  fra vannrett stilling, begynner laserlinjene å blinke raskt. Hvis lydssignalet er aktivert, utløses et lydssignal med korte intervaller.

Du må da sette måleverktøyet vannrett og vente til selvnivelleringen utføres. Så snart måleverktøyet er innenfor selvnivelleringsområdet på  $\pm 4^\circ$ , lyser laserstrålene kontinuerlig, og lydssignalet slås av.

Ved vibrasjoner eller endring av plasseringen under drift blir måleverktøyet automatisk nivellert igjen. For å unngå feil som følge av at måleverktøyet er forskjøvet, må du kontrollere den vannrette eller loddrette laserlinjens plassering i forhold til referansepunkter etter en ny nivellering.

### Arbeide med pendellås

For arbeid med pendellås skyver du av/på-bryteren (16) til stillingen "On". Visningen for pendellås (4) lyser rødt, og laserlinjene blinker kontinuerlig langsomt.

Under arbeid med pendellås er den automatiske nivelleringen slått av. Du kan holde måleverktøyet fritt i hånden eller sette det på et skrått underlag. Laserlinjene blir ikke nivellert lenger og går ikke lenger nødvendigvis loddrett i forhold til hverandre.

### Fjernstyring via "Bosch Levelling Remote App"

Måleverktøyet er utstyrt med en Bluetooth®-modul som tillater fjernstyring via en smarttelefon med Bluetooth®-grensesnitt ved bruk av radioteknologi.

For at det skal være mulig å bruke denne funksjonen, kreves applikasjonen (appen) "Bosch Levelling Remote App". Denne kan du laste ned fra appbutikken (Apple App Store, Google Play Store), avhengig av enheten.

Du finner informasjon om systemkrav for en Bluetooth®-forbindelse på nettsiden til Bosch [www.bosch-pt.com](http://www.bosch-pt.com).

Ved fjernstyring via Bluetooth® kan det forekomme tidsforsinkelser mellom den mobile enheten og måleverktøyet.

#### Slå på Bluetooth®

For å slå på Bluetooth® for fjernstyring trykker du på Bluetooth®-knappen (9). Kontroller at Bluetooth®-grensesnittet er aktivert på den mobile enheten din.

Etter at Bosch-appen er startet, opprettes forbindelsen mellom den mobile enheten og måleverktøyet. Hvis flere aktive måleverktøy blir funnet, velger du ønsket måleverktøy. Hvis bare ett aktivt måleverktøy blir funnet, opprettes forbindelsen automatisk.

Det er opprettet forbindelse når Bluetooth®-indikatoren (8) lyser.

Bluetooth®-forbindelsen kan avbrytes på grunn av for stor avstand eller hindringer mellom måleverktøyet og den mobile enheten, og av elektromagnetiske forstyrrelser. Da blinker Bluetooth®-indikatoren (8).

#### Slå av Bluetooth®

For å slå av Bluetooth® for fjernstyring trykker du på Bluetooth®-knappen (9) eller du slår av måleverktøyet.

### Kalibreringsvarsling CAL guard

Sensorene til kalibreringsvarslingen CAL guard overvåker tilstanden til måleverktøyet også når det er slått av. Hvis

måleverktøyet ikke forsynes med strøm av oppladbare/ vanlige batterier, sørger et internt energilager for kontinuerlig overvåking via sensorene i 72 timer.

Sensorene aktiveres ved den første idriftsettingen av måleverktøyet.

### Utløsning av kalibreringsvarslingen

Hvis en av følgende situasjoner oppstår, utløses kalibreringsvarslingen **CAL guard** og indikatoren **CAL guard (3)** lyser rødt:

- Kalibreringsintervallet (hver 12. måned) er utløpt.
- Måleverktøyet har vært lagret ved temperatur utenfor tillatt lagringstemperatur.
- Måleverktøyet har vært utsatt for et hardt støt (for eksempel støt mot gulvet etter fall).

I "**Bosch Levelling Remote App**" kan du se hvilke av de tre hendelsene som har utløst kalibreringsvarslingen. Uten appen kan ikke denne årsaken registreres. Når **CAL guard (3)** lyser, betyr det utelukkende at nivelleringsnøyaktigheten må kontrolleres.

Etter at varslingen er utløst, lyser visningen **CAL guard (3)** helt til nivelleringsnøyaktigheten er kontrollert og visningen er slått av.

### Fremgangsmåte ved utløst kalibreringsvarsling

Kontroller måleverktøyet nivelleringsnøyaktighet (se „Kontrollere måleverktøyet nøyaktighet“, Side 98).

Hvis det maksimale avviket ikke overskrides ved noen av kontrollene, slår du av visningen **CAL guard (3)**. Dette gjør du ved å trykke samtidig på knappen for mottakermodus (5) og **Bluetooth®**-knappen (9) i minst 3 sekunder. Indikatoren **CAL guard (3)** slukker.

Dersom måleverktøyet ved en kontroll overskrider maksimalt avvik, må det repareres av et **Bosch**-serviceverksted.

### Kontrollere måleverktøyet nøyaktighet

#### Faktorer som påvirker nøyaktigheten

Det er omgivelsestemperaturen som har størst innflytelse på nøyaktigheten. Spesielt temperaturforskjeller fra gulvet og oppover kan forstyrre laserstrålen.

Ettersom temperaturlagdelingen er størst nær gulvet, bør du alltid montere måleverktøyet på et stativ hvis måleavstanden er over 20 meter. Hvis mulig bør du også sette måleverktøyet i midten av arbeidsflaten.

I tillegg til ekstern påvirkning kan også apparatspesifikk påvirkning (f.eks. fall eller harde slag) føre til avvik. Kontroller derfor alltid nivelleringsnøyaktigheten før du starter arbeidet.

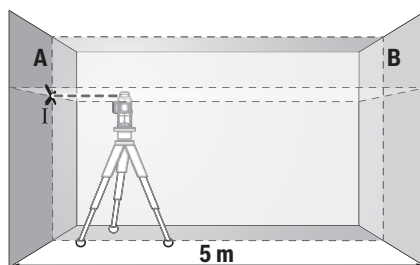
Kontroller nivelleringsnøyaktigheten til den horisontale laserlinjen og deretter nivelleringsnøyaktigheten til de vertikale laserlinjene.

Dersom måleverktøyet ved en kontroll overskrider maksimalt avvik, må det repareres av et **Bosch**-serviceverksted.

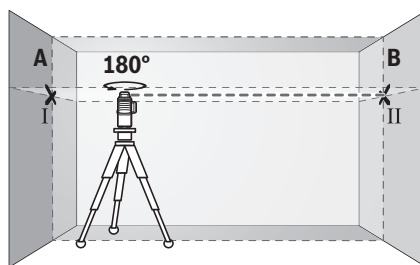
### Kontrollere den vannrette nivelleringsnøyaktigheten til tverraksen

Når du skal kontrollere, trenger du en fri målestrekning på 5 m på fast underlag mellom to vegger A og B.

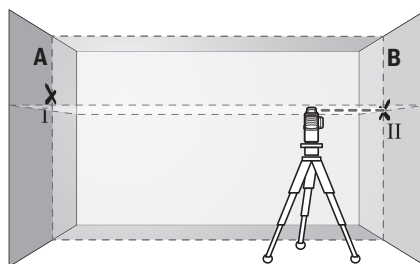
- Monter måleverktøyet nær veggen A på et stativ, eller sett det på et fast, jevnt underlag. Slå på måleverktøyet i modus med automatisk nivellering. Velg en driftsmåte der det genereres et vannrett laserplan og et lodrett laserplan frontalt foran måleverktøyet.



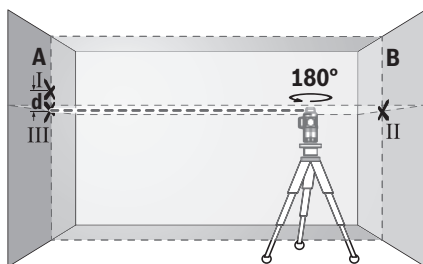
- Rett laseren mot den nære veggen A, og la måleverktøyet nivelleres. Marker midten av punktet der laserlinjene krysser hverandre på veggen (punkt I).



- Dreie måleverktøyet 180°, la det nivelleres og marker skjæringspunktet til laserlinjene på veggen B tvers overfor (punkt II).
- Plasser måleverktøyet nær veggen B uten å dreie det, slå det på og la det nivelleres.



- Juster høyden på måleverktøyet (ved hjelp av stativet eller eventuelt ved å legge noe under) slik at skjæringspunktet til laserlinjene nøyaktig treffer det tidligere markerte punktet II på veggen B.



- Drei måleverktøyet 180° uten å endre høyden til stativet. Rett det mot vegg A. Den loddrette laserlinjen skal gå gjennom det tidligere markerte punktet I. La måleverktøyet nivelleres, og marker skjæringspunktet til laserlinjene på vegg A (punkt III).
- Differansen **d** mellom de to markerte punktene I og III på vegg A er det faktiske høydeavviket til måleverktøyet.

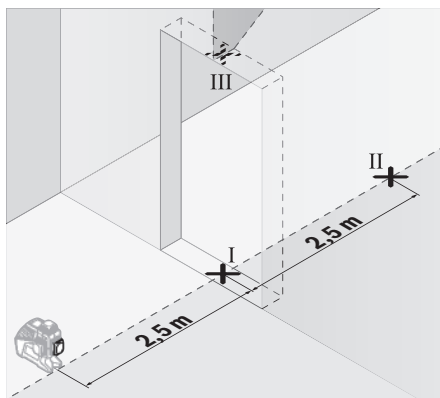
På målestrekningen på  $2 \times 5 \text{ m} = 10 \text{ m}$  er maksimalt tillatt avvik :

$10 \text{ m} \times \pm 0,2 \text{ mm/m} = \pm 2 \text{ mm}$ . Differansen **d** mellom punktene I og II kan dermed maksimalt være **2 mm**.

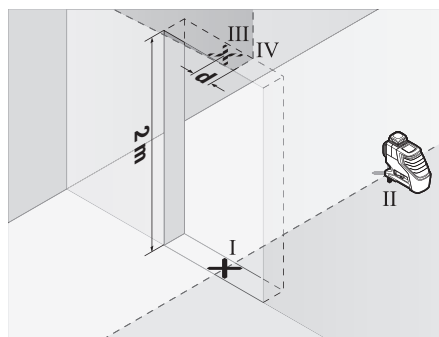
#### Kontrollere de loddrette linjenes nivelleringsnøyaktighet

Når du skal kontrollere, trenger du en døråpning der det (på fast underlag) er minst 2,5 m plass på begge sider av døren.

- Sett måleverktøyet på et fast, jevnt underlag (ikke på et stativ) 2,5 m fra døråpningen. Slå på måleverktøyet i modus med automatisk nivellering. Velg en driftsmåte der det genereres et loddrett laserplan frontalt foran måleverktøyet.



- Marker midten av den loddrette laserlinjen nede i døråpningen (punkt I), i en avstand på 5 m på den andre siden av døråpningen (punkt II) og i den øvre kanten av døråpningen (punkt III).



- Drei måleverktøyet 180°, og sett det like bak punkt II på den andre siden av døråpningen. La måleverktøyet nivelleres, og rett inn den loddrette laserlinjen slik at midten av den går nøyaktig gjennom punktene I og II.
- Marker midten av laserlinjen i den øvre kanten av døråpningen som punkt IV.
- Differansen **d** mellom de to markerte punktene III og IV er det faktiske avviket til måleverktøyet fra loddrett posisjon.
- Mål høyden på døråpningen.

Gjenta målingen på det andre loddrette laserplanet. Velg en driftsmåte der et loddrett laserplan genereres ved siden av måleverktøyet, og drei måleverktøyet 90° før målingen starter.

Du beregner maks. tillatt avvik på følgende måte:

dobbel høyde på døråpningen  $\times 0,2 \text{ mm/m}$

Eksempel: Ved en høyde på døråpningen på **2 m** kan maksimalt avvik være

$2 \times 2 \text{ m} \times \pm 0,2 \text{ mm/m} = \pm 0,8 \text{ mm}$ . Punktene III og IV kan dermed maksimalt ligge maksimalt **0,8 mm** fra hverandre.

#### Arbeidshenvisninger

- **Bruk bare midten av laserlinjen når du markerer.**  
Bredden til laserlinjen endrer seg med avstanden.
- **Måleverktøyet er utstyrt med et radiogrensesnitt.**  
**Lokale restriksjoner for bruk av dette, for eksempel om bord på fly eller på sykehus, må overholdes.**

#### Arbeide med lasermåltavlen

Lasermåltavlen **(28)** forbedrer laserstrålens synlighet ved ugunstige forhold og større avstander.

Den reflekterende halvdelen av lasermåltavlen **(28)** forbedrer laserlinjens synlighet. Den transparente halvdelen gjør at laserlinjen også kan ses fra baksiden av lasermåltavlen.

#### Arbeide med stativet (tilbehør)

Et stativ gir et stabilt måleunderlag som kan justeres i høyden. Sett måleverktøyet med 1/4"-stativfestet **(17)** på gjengene til stativet **(32)** eller et vanlig fotostativ. For feste på et vanlig stativ bruker du 5/8"-stativfestet **(18)**. Skru fast måleverktøyet med stativets festeskruer.

Grovjuster stativet før du slår på måleverktøyet.

**Feste med universalholderen (tilbehør) (se bilde B)**

Ved hjelp av universalholderen (25) kan du feste måleverktøyet for eksempel på loddrette flater, rør eller magnetiserbare materialer. Universalholderen er også egnet som gulvstativ og gjør det lettere å justere høyden til måleverktøyet.

Grovjuster universalholderen (25) før du slår på måleverktøyet.

**Arbeide med lasermottaker (tilbehør) (se bilde B)**

Ved ugunstige lysforhold (lyse omgivelser, direkte sollys) og på større avstander bruker du lasermottakeren (29) for lettere å se laserlinjene. Slå på mottakermodus (se „Mottakermodus“, Side 97) ved arbeid med lasermottakeren.

**Lasersiktebrille (tilbehør)**

Lasersiktebrillen filtrerer ut omgivelseslyset. Dermed virker lyset til laseren sterkere for øyet.

**► Bruk ikke laserbrillene som beskyttelsesbriller.**

Laserbrillene gjør det lettere å se laserstrålen, men den beskytter ikke mot laserstråling.

**► Bruk ikke laserbrillene som solbriller eller i veitrafikk.**

Laserbrillene gir ikke fullstendig UV-beskyttelse og reduserer fargeoppfattelsen.

**Arbeidseksempler (se bilde A–F)**

Du finner eksempler på bruksmuligheter for måleverktøyet på illustrasjonssidene.

## Service og vedlikehold

**Vedlikehold og rengjøring**

Sørg for at måleverktøyet alltid er rent.

Måleverktøyet må ikke senkes ned i vann eller andre væsker.

Tørk bort skitt med en myk, fuktig klut. Bruk ikke rengjørings- eller løsemidler.

Rengjør spesielt flatene på utløpsåpningen til laseren regelmessig. Vær oppmerksom på lo.

Lagre og transporter måleverktøyet bare i beskyttelsesvesken (31) eller kofferten (34).

Ved behov for reparasjon sender du måleverktøyet i beskyttelsesvesken (31) eller kofferten (34).

**Kundeservice og kundeveiledning**

Kundeservice hjelper deg ved spørsmål om reparasjon og vedlikehold av produktet ditt og reservedelene. Du finner også sprenkskisser og informasjon om reservedeler på [www.bosch-pt.com](http://www.bosch-pt.com)

Boschs kundeveilederteam hjelper deg gjerne hvis du har spørsmål om våre produkter og tilbehør.

Ved alle forespørsler og reservedelsbestillinger må du oppgi det 10-sifrede produktnummeret som er angitt på produktets typeskilt.

**Norsk**

Robert Bosch AS  
Postboks 350

1402 Ski

Tel.: 64 87 89 50

Faks: 64 87 89 55

**Transport**

Li-ion-batteriene i verktøyet underligger kravene for farlig gods. Batteriene kan transporteres på veier av brukeren uten ytterligere krav.

Ved forsendelse gjennom tredje personer (f.eks.: lufttransport eller spedisjon) må det oppfylles spesielle krav til emballasje og merking. Du må konsultere en ekspert for farlig gods ved forberedelse av forsendelsen.

Send batterier kun hvis huset ikke er skadet. Lim igjen de åpne kontaktene og pakk batteriet slik at det ikke beveger seg i emballasjen. Ta også hensyn til videreførende nasjonale forskrifter.

**Kassering**

Måleverktøy, batterier, tilbehør og emballasje må leveres inn til miljøvennlig gjenvinning.



Måleverktøy og oppladbare batterier / engangs batterier må ikke kastes som vanlig husholdningsavfall!

**Bare for land i EU:**

Iht. det europeiske direktivet 2012/19/EU om brukt elektrisk utstyr og iht. det europeiske direktivet 2006/66/EC må defekte eller brukte batterier / oppladbare batterier samles adskilt og leveres inn for miljøvennlig resirkulering.

**Batterier:****Li-ion:**

Les informasjonen i avsnittet Transport (se „Transport“, Side 100).

## Suomi

**Turvallisuusohjeet**

**Mittaustyökalun vaarattoman ja turvallisen käytön takaamiseksi kaikki annetut ohjeet tulee lukea ja huomioida. Jos mittaustyökäluä ei käytetä näiden ohjeiden mukaan, tämä saattaa heikentää mittaustyökalun suojausta. Älä koskaan peitä tai poista mittaustyökälussa olevia varoituskilpiä. PIDÄ NÄMÄ OHJEET HYVÄSSÄ TALLESSA JA ANNA NE MITTAUSTYÖKÄLUN MUKANA EDELLEEN SEURAAVALLA KÄYTTÄJÄLLE.**

- **Varoitus – vaarallisen säteilyaltistuksen vaara, jos käytät muita kuin tässä mainittuja käyttö- tai säätölaitteita tai menetelmiä.**
- **Mittaustyökalu toimitetaan varoituskilvellä varustettuna (merkitty kuvasivulla olevaan mittaustyökalun piirroksen).**

## GLL 3-80 C



## GLL 3-80 CG



- ▶ Jos varoituskilven teksti ei ole käyttömaan kielellä, liimaa kilven päälle mukana toimitettu käyttömaan kielen tarra ennen ensikäyttöä.



Älä suuntaa lasersädettä ihmisiin tai eläimiin **äläkä katso sinua kohti näkyvään tai heijastuneeseen lasersäteeseen**. Lasersäde voi aiheuttaa häikäistymistä, onnettomuuksia tai silmävaurioita.

- ▶ Jos lasersäde osuu silmään, sulje silmät tarkoituksella ja käännä pää välittömästi pois säteen linjalta.
- ▶ Älä tee mitään muutoksia laserlaitteistoon.
- ▶ Älä käytä laserlaseja suojalaseina. Laserlaseilla lasersäteen voi havaita paremmin; ne eivät kuitenkaan suojaa lasersäteilyltä.
- ▶ Älä käytä laserlaseja aurinkolaseina tai tieliikenteessä. Laserlasit eivät takaa kunnollista UV-suojausta ja ne heikentävät värien näkemistä.
- ▶ Anna vain valtuutetun ammattilaisen korjata viallinen mittaustyökalu ja vain alkuperäisillä varaosilla. Siten varmistat, että mittaustyökalu säilyy turvallisena.
- ▶ Älä anna lasten käyttää lasermittaustyökalua ilman valvontaa. Muuten he voivat häikäistä työkalulla tahattomasti sivullisia.
- ▶ Älä käytä mittaustyökalua räjähdysvaarallisessa ympäristössä, jossa on palonarkoja nesteitä, kaasuja tai pölyä. Mittaustyökalussa voi muodostua kipinöitä, jotka saattavat sytyttää pölyn tai höyryt.
- ▶ Kun mittaustyökalua käytetään, siitä kuuluu tietyissä olosuhteissa voimakkaita merkkiääniä. Voimakkaat merkkiäänet voivat aiheuttaa kuulovaurioita. Pidä sen vuoksi mittaustyökalu etäällä korvista ja muista ihmisistä. Voimakas ääni saattaa vahingoittaa kuuloa.



Älä pidä mittaustyökalua tai magneettisia tarvikkeita implanttien tai muiden lääketieteellisten laitteiden (esimerkiksi sydämentahdistimen tai insuliinipumpun) lähellä. Mittaustyökalun ja tarvikkeiden magneetit muodostavat kentän, joka voi haitata implanttien ja lääketieteellisten laitteiden toimintaa.

- ▶ Pidä mittaustyökalu ja magneettiset tarvikkeet etäällä magneettisista tietovälineistä ja magneettisesti herkistä laitteista. Mittaustyökalun ja tarvikkeiden magneettivoiman takia laitteiden tiedot saattavat hävitä pysyvästi.
- ▶ Älä missään tapauksessa niele nappiparistoja. Nieltä nappiparisto voi aiheuttaa 2 tunnin sisällä vakavia sisäelinten syöpymiä ja kuoleman.



**Varmista, että lapset eivät voi saada nappiparistoa käsiinsä.** Jos epäilet, että nappiparisto on nieltä tai työnnetty muuhun ruumiin osaan, käänny välittömästi lääkärin puoleen.



- ▶ **Vaihda paristot asianmukaisesti.** Muuten syntyy räjähdysvaara.
- ▶ **Älä yritä ladata nappiparistoja äläkä oikosulje nappiparistoa.** Nappiparisto voi vuotaa, räjähtää, syttyä ja aiheuttaa tapaturmia.
- ▶ **Poista ja hävitä tyhjt nappiparistot asianmukaisesti.** Tyhjt nappiparistot voivat vuotaa ja tämän takia vahingoittaa tuotetta tai ihmisiä.
- ▶ **Älä ylikuumenta nappiparistoa tai heitä sitä tuleen.** Nappiparisto voi vuotaa, räjähtää, syttyä ja aiheuttaa tapaturmia.
- ▶ **Älä vaurioita tai pura nappiparistoa.** Nappiparisto voi vuotaa, räjähtää, syttyä ja aiheuttaa tapaturmia.
- ▶ **Älä päästä vaurioitunutta nappiparistoa kosketuksiin veden kanssa.** Vuotava litium voi muodostaa veden kanssa vetyä ja saattaa tämän takia johtaa tulipaloon, räjähdykseen tai tapaturmaan.
- ▶ **Lopeta mittaustyökalun käyttö, jos nappipariston pidiä (22) ei saa enää suljettua.** Ota nappiparisto pois ja korjauta työkalu.
- ▶ **Irrota aina akku tai paristot mittaustyökalusta kuljetuksen ja säilytyksen ajaksi ja ennen kuin alat tekemään mittaustyökaluun liittyviä töitä (esim. asennus, huolto yms.).** Käynnistyskytkimen tahaton painallus aiheuttaa loukkaantumisaaran.
- ▶ **Älä avaa akkua.** Oikosulkuvaara.
- ▶ **Akusta saattaa purkautua höyryä, jos akku vioittuu tai jos akkua käytetään epäasianmukaisesti.** Akku saattaa syttyä palamaan tai räjähtää. Järjestä tehokas ilmanvaihto ja käänny lääkärin puoleen, jos havaitset ärsytystä. Höyry voi ärsyttää hengitysteitä.
- ▶ **Virheellisen käytön tai vaurioituneen akun yhteydessä akusta saattaa vuotaa herkästi syttyvää nestettä.** Vältä koskettamasta nestettä. Jos nestettä pääsee vahingossa iholle, huuhtelee kosketuskohta vedellä. Jos nestettä pääsee silmiin, käänny lisäksi lääkärin puoleen. Akusta vuotava neste saattaa aiheuttaa ihon ärsytystä ja palovammoja.
- ▶ **Terävät esineet (esimerkiksi naulat ja ruuvitaltat) tai kuoreen kohdistuvat iskut saattavat vaurioittaa akkua.** Tämä voi johtaa akun oikosulkuun, tulipaloon, savuamiseen, räjähtämiseen tai ylikuumentumiseen.
- ▶ **Varmista, ettei laitteesta irrotettu akku kosketa paperinlittimiä, kolikoita, avaimia, nauloja, ruuveja tai muita pieniä metalliesineitä, koska ne voivat oikosulkea akun koskettimet.** Akkukoskettimien välinen oikosulku saattaa johtaa palovammoihin ja tulipaloon.

- **Käytä akkua ainoastaan valmistajan tuotteissa.** Vain tällä tavalla saat estettyä akun vaarallisen ylikuormituksen.
- **Lataa akut vain valmistajan suosittelemilla latauslaitteilla.** Latauslaite, joka soveltuu määrätyn tyyppiselle akulle, saattaa muodostaa tulipalovaaran erilaista akkua ladattaessa.



**Suojaa akkua kuumudelta, esimerkiksi pitkäaikaiselta auringonpaisteelta, tulelta, liialta, vedeltä ja kosteudelta.** Räjähdyks- ja oikosulkuvaara.



- **Varoitus! Kun mittausyökalua käytetään Bluetooth®-yhteydellä, siitä voi aiheutua häiriöitä muille laitteille ja järjestelmille, lentokoneille ja lääketieteellisille laitteille (esim. sydämentahdistin, kuulolaitteet).** Lisäksi on mahdollista, että se aiheuttaa haittaa työkalun välittömässä läheisyydessä oleskeleville ihmisille ja eläimille. Älä käytä mittausyökalua Bluetooth®-yhteydellä lääketieteellisten laitteiden, huoltoasemien, kemiallisten laitteiden, räjähdysvaarallisten tilojen ja räjähtysalueiden läheisyydessä. Älä käytä mittausyökalua Bluetooth®-yhteydellä lentokoneissa. Vältä pitkäkestosta käyttöä kehon välittömässä läheisyydessä.

Bluetooth®-tuotenimi sekä vastaavat kuvamerkit (logot) ovat rekisteröityjä tavaramerkkejä ja Bluetooth SIG, Inc. -yhtiön omaisuutta. Robert Bosch Power Tools GmbH käyttää näitä tuotenimiä/kuvamerkkejä aina lisenssillä.

## Tuotteen ja ominaisuuksien kuvaus

Huomioi käyttöohjeiden etuosan kuvat.

### Määräystenmukainen käyttö

Mittausyökalu on tarkoitettu vaak- ja pystysuorien linjojen mittaukseen ja tarkastukseen. Se soveltuu käytettäväksi sisä- ja ulkotiloissa.

### Kuvatut osat

Kuvattujen osien numerointi viittaa kuvasivulla olevaan mittausyökalun piirrookseen.

- (1) Lasersäteen ulostuloaukko
- (2) Akun/paristojen varaustila

### (3) Näyttö CAL guard

(4) Kääntöyksikön lukituksen näyttö

(5) Vastaanotinmoodin painike

(6) Vastaanotinmoodin näyttö

(7) Laser-käyttötavan painike

(8) Bluetooth®-yhteyden merkkipainike

(9) Bluetooth®-painike

(10) Akkuaukko

(11) Paristosovittimen suojaus<sup>A)</sup>

(12) Paristot<sup>A)</sup>

(13) Akun/paristosovittimen lukituksen avauspainike<sup>A)</sup>

(14) Paristosovittimen kansi<sup>A)</sup>

(15) Akku<sup>A)</sup>

(16) Käynnistyskytkin

(17) Jalustakiinnitin 1/4"

(18) Jalustakiinnitin 5/8"

(19) Sarjanumero

(20) Laser-varoituskilpi

(21) Nappiparisto

(22) Nappipariston pidike

(23) Nappipariston asennusaukko

(24) Magneetti<sup>A)</sup>

(25) Yleispidike<sup>A)</sup>

(26) Kääntöjalusta<sup>A)</sup>

(27) Kauko-ohjain<sup>A)</sup>

(28) Lasertähtäintaulu<sup>A)</sup>

(29) Laservastaanotin<sup>A)</sup>

(30) Lasertarkkailulasit<sup>A)</sup>

(31) Suojalaukku<sup>A)</sup>

(32) Jalusta<sup>A)</sup>

(33) Teleskooppitanko<sup>A)</sup>

(34) Laukku<sup>A)</sup>

(35) Sisämuotti<sup>A)</sup>

A) Kuvassa näkyvä tai tekstissä mainittu lisätarvike ei kuulu vakiovarustukseen. Koko tarvikevalikoiman voit katsoa tarvikeohjelmastamme.

### Tekniset tiedot

Linjalaser	GLL 3-80 C	GLL 3-80 CG
Tuotenumero	3 601 K63 R..	3 601 K63 T..
Käyttöalue <sup>A)</sup>		
- normaalisti	30 m	30 m
- vastaanotinmoodissa	25 m	25 m
- laservastaanottimen kanssa	5–120 m	5–120 m
Tasaustarkkuus <sup>B)(C)(D)</sup>	±0,2 mm/m	±0,2 mm/m
Itsetasausalue	±4°	±4°

Linjalaser	GLL 3-80 C	GLL 3-80 CG
Tasausaika	< 4 s	< 4 s
Maks. käyttökorkeus merenpinnan tasosta	2 000 m	2 000 m
Suhteellinen ilmankosteus maks.	90 %	90 %
Likaisuusaste standardin IEC 61010-1 mukaan	2 <sup>E)</sup>	2 <sup>E)</sup>
Laserluokka	2	2
Lasertyyppi	630–650 nm, < 10 mW	500–540 nm, < 10 mW
C <sub>6</sub>	10	10
Lasersäteen hajonta	50 × 10 mrad (täysi kulma)	50 × 10 mrad (täysi kulma)
Impulssin lyhyin kesto	1/10 000 s	1/10 000 s
Yhteensopivat laservastaanottimet	LR6, LR7	LR7
Jalustakiinnitin	1/4", 5/8"	1/4", 5/8"
Mittalaitteen virtälähde		
– akku (litiumioni)	12 V	12 V
– paristot (alkali-mangaani)	4 × 1,5 V LR6 (AA) (paristosovittimen kanssa)	4 × 1,5 V LR6 (AA) (paristosovittimen kanssa)
Toiminta-aika kolmella lasertasolla <sup>F)</sup>		
– akulla	8 h	6 h
– paristoilla	6 h	4 h
Bluetooth®-mittalaite		
– Yhteensopivuus	Bluetooth® 4.0 (Low Energy) <sup>G)</sup>	Bluetooth® 4.0 (Low Energy) <sup>G)</sup>
– Signaalin kantama maks.	30 m <sup>H)</sup>	30 m <sup>H)</sup>
– Käyttötaajuusalue	2 402–2 480 MHz	2 402–2 480 MHz
– Lähetysteho maks.	< 1 mW	< 1 mW
Bluetooth®-älypuhelin		
– Yhteensopivuus	Bluetooth® 4.0 (Low Energy) <sup>G)</sup>	Bluetooth® 4.0 (Low Energy) <sup>G)</sup>
– Käyttöjärjestelmä	Android 4.3 (ja uudempi) iOS 7 (ja uudempi)	Android 4.3 (ja uudempi) iOS 7 (ja uudempi)
Paino EPTA-Procedure 01:2014 -ohjeiden mukaan		
– akulla	0,90 kg	0,90 kg
– paristoilla	0,86 kg	0,86 kg
Mitat (pituus × leveys × korkeus)	162 × 84 × 148 mm	162 × 84 × 148 mm
Suojausluokka <sup>I)</sup>	IP 54 (pöly- ja roiskevesisuojaattu)	IP 54 (pöly- ja roiskevesisuojaattu)
Suosittelun ympäristön lämpötila ladattaessa	0 ... +35 °C	0 ... +35 °C
Sallittu ympäristön lämpötila käytön aikana	-10 ... +40 °C	-10 ... +40 °C
Sallittu ympäristön lämpötila säilytyksessä	-20 ... +70 °C	-20 ... +70 °C
Suosittelut akut	GBA 12V... (paitsi GBA 12V ≥ 4.0 Ah)	GBA 12V... (paitsi GBA 12V ≥ 4.0 Ah)

Linjalaser	GLL 3-80 C	GLL 3-80 CG
Suosittelut latauslaitteet	GAL 12... GAX 18...	GAL 12... GAX 18...

- A) Epäedulliset ympäristöolosuhteet (esimerkiksi suora auringonpaiste) saattavat lyhentää kantamaa.
- B) **20–25 °C** lämpötilassa
- C) Koskee neljää vaakasuuntaista risteyskohtaa.
- D) Ilmoitetut arvot edellyttävät normaaleja tai edullisia ympäristön olosuhteita (esim. ei tärinää, ei sumua, ei savua, ei suoraa auringonpaistetta). Voimakkaista lämpötilan vaihteluista voi seurata tarkkuuden poikkeamia.
- E) Kyseessä on vain johtamaton liika. Työkaluun voi kuitenkin syntyä joskus tilapäistä johtavuutta kasteen takia.
- F) Lyhyempi toiminta-aika *Bluetooth*<sup>®</sup>-käytössä ja/tai RM 3:n yhteydessä
- G) *Bluetooth*<sup>®</sup>-Low-Energy-laitteilla ei välttämättä voi muodostaa yhteyttä kyseisestä mallista ja käyttöjärjestelmästä riippuen. *Bluetooth*<sup>®</sup>-laitteiden on tuettava SPP-profiilia.
- H) Kantavuus voi vaihdella voimakkaasti ulkoisten olosuhteiden ja käytettävän vastaanottimen mukaan. Suljetuissa tiloissa ja metallisten esteiden (esimerkiksi seinät, kaapit, laukut, yms.) takia *Bluetooth*<sup>®</sup>-kantavuus saattaa olla huomattavasti pienempi.
- I) IP 54 ei koske litiumioniakkuja eikä AA1-paristosovittimia.
- Tekniset tiedot määritetty toimitukseen kuuluvan akun kanssa.
- Mittaustyökalun tyyppikilvessä on yksilöllinen sarjanumero (19) tunnistusta varten.

## Asennus

### Mittaustyökalun virtalähde

Mittaustyökalussa voidaan käyttää joko saatavissa olevia paristoja tai Bosch-litiumioniakkua.

#### Akkukäyttö

- **Käytä vain teknisissä tiedoissa ilmoitettuja latauslaitteita.** Vain nämä latauslaitteet sopivat mittaustyökalusasi käytettävälle litiumioniakulle.

**Huomautus:** mittaustyökalulle soveltumattomien akkujen käyttö voi aiheuttaa toimintahäiriöitä tai mittaustyökalun voittumisen.

**Huomautus:** akku toimitetaan osittain ladattuna. Akun täyden tehon varmistamiseksi akku tulee ladata latauslaitteessa täyteen ennen ensikäyttöä.

Litiumioniakun voi ladata koska tahansa. Tämä ei lyhennä akun elinikää. Latauksen keskeytys ei vaurioita akkuja.

Litiumioniakku on suojattu elektronisella kennojen suojauksella "Electronic Cell Protection (ECP)" syväpurkautumisen estämiseksi. Kun akun varauksella on lähes lopussa, suojakyt-kentä sammuttaa mittaustyökalun.

- **Älä käynnistä mittaustyökalua uudelleen, jos suoja-kytkin on katkaissut sen toiminnan.** Akku saattaa vahingoittua.

**Asenna** ladattu akku (15) työntämällä sitä akkuaukkoon (10), kunnes se lukittuu kunnolla paikalleen.

Kun haluat **irrottaa** akun (15), paina lukituksen avauspainikkeita (13) ja vedä akku ulos akkuaukosta (10). **Älä irrota akkua väkisin.**

#### Paristokäyttö

Suosittellemme käyttämään mittaustyökalua alkali-mangaani-paristojen kanssa.

Paristot asennetaan paristosovittimeen.

- **Paristosovitin on tarkoitettu käytettäväksi vain alkuperäisissä Bosch-mittaustyökaluissa eikä sitä saa käyttää sähkötyökalujen kanssa.**

Työnnä paristojen **asentamiseksi** paristosovittimen suojuksen (11) akkuaukkoon (10). Asenna paristot suojuksen kannessa (14) olevan kuvan mukaisesti. Työnnä kansi suojuksen päälle niin, että se napsahtaa tuntuvasti kiinni.



Paina paristojen (12) **poistamiseksi** kannen (14) lukituksen avauspainikkeita (13) ja vedä kansi pois. Älä päästä paristoja putoamaan paikaltaan. Pidä sitä varten mittaustyökalua sellaisessa asennossa, että akkuaukko (10) osoittaa ylöspäin. Ota paristot pois. Jotta saat irrotettua sisällä olevan suojuksen (11), ota suojuksesta kiinni ja vedä se kevyesti sivuseinämää vasten painaen mittaustyökalusta ulos. Vaihda aina kaikki paristot samanaikaisesti. Käytä vain saman valmistajan ja saman kapasiteetin paristoja.

- **Ota paristot pois mittaustyökalusta, jos et käytä sitä pitkään aikaan.** Paristot saattavat korrodoitua ja purkautua, jos niitä säilytetään pitkän aikaa mittaustyökalun sisällä.

#### Lataustilan näyttö

Lataustilan näyttö (2) ilmoittaa akun tai paristojen varauksilan:

LED-valo	Lataustila
Jatkuva vihreä valo	100–75 %
Jatkuva keltainen valo	75–35 %
Jatkuva punainen valo	35–10 %
Ei valoa	– Akku on viallinen – Paristot tyhjä

Laserlinjojen kirkkaus vähenee vähitellen, kun akun tai paristojen varaus heikkenee.

Vaihda viallinen akku tai tyhjä paristot välittömästi.

## Käyttö

### Käyttöönotto

- **Suoja** mittaustyökalu kosteudelta ja suoralta auringonpaisteelta.

- **Älä altista mittaustyökalua erittäin korkeille/matalille lämpötiloille tai suurille lämpötilavaihteluille.** Älä säilytä työkalua pitkiä aikoja esimerkiksi kuumassa autossa. Anna suurten lämpötilavaihteluiden jälkeen mittaustyökalun lämpötilan ensin tasaantua ja suorita aina mittaustyökalun tarkkuuden tarkistus ennen työskentelyn jatkamista (katso "Mittaustyökalun tarkkuuden tarkistus", Sivut 106). Äärimmäiset lämpötilat tai lämpötilavaihtelut voivat vaikuttaa mittaustyökalun tarkkuuteen.
- **Älä altista mittaustyökalua koville iskuille tai putoamiselle.** Jos mittaustyökaluun on kohdistunut kovia iskuja, sille täytyy tehdä aina tarkkuuden tarkistus (katso "Mittaustyökalun tarkkuuden tarkistus", Sivut 106).
- **Sammuta mittaustyökalu, kun kuljetat sitä.** Sammuksen yhteydessä kääntöyksikkö lukitaan, jotta se ei vahingoitu voimakkaiden liikkeiden takia.

### Käynnistys ja pysäytys

Mittaustyökalun **käynnistämiseksi** kytke käynnistyskytkin (16) asentoon "On" (heiluntalukituksella työskentelyä varten) tai asentoon "On" (tasausautomaatiikan kanssa työskentelyä varten). Mittaustyökalu heijastaa heti käynnistytksen jälkeen laserlinjat ulostuloaukoista (1).

- **Älä koskaan suuntaa lasersädettä ihmisiin tai eläimiin, älä myöskään itse katso lasersäteeseen edes kaukaa.**

**Sammuta** mittalaitte kytkemällä käynnistyskytkin (16) Off-asentoon. Sammutuksen yhteydessä kääntöyksikkö lukitaan.

- **Älä jätä mittaustyökalua päälle ilman valvontaa ja sammuta mittaustyökalu käytön lopussa.** Muuten laser-säde saattaa häikäistä silvullisia.

Jos korkein sallittu  $40\text{ °C}$  käyttölämpötila ylitetään, laite sammuu laseriodin suojelemiseksi. Jäähdytymisen jälkeen mittaustyökalu on taas käyttövalmis ja sen voi käynnistää uudelleen.

Laserlinjojen kirkkaus vähenee vähitellen, kun mittaustyökalun lämpötila lähestyy suurinta sallittua käyttölämpötilaa.

### Katkaisautomaatiikan deaktivointi

Jos mittalaitteen painikkeita ei paineta n. 120 minuuttiin, mittalaitte sammuu automaattisesti akun/paristojen säästämiseksi.

Kun haluat käynnistää mittaustyökalun uudelleen automaattisen katkaisun jälkeen, siirrä käynnistyskytkin (16) ensin asentoon "Off" ja kytke mittaustyökalu sen jälkeen taas päälle, tai paina kerran laserin käyttötappainiketta (7) tai vastaanotinmoodin painiketta (5).

Kun haluat deaktivoida katkaisuautomaatiikan, pidä (mittaustyökalun ollessa päällä) laserin käyttötavan painiketta (7) pohjassa vähintään 3 sekunnin ajan. Kun katkaisuautomaatiikka on deaktivoitu, lasersäteet vilkkuvat lyhyesti sen vahvistamiseksi.

Kun haluat aktivoida katkaisuautomaatiikan, sammuta mittaustyökalu ja käynnistä se uudelleen.

### Merkkiäänänen deaktivointi

Kun mittaustyökalu käynnistetään, äänimerkki on aina aktiivoina.

Kun haluat deaktivoida tai aktivoida äänimerkkitoiminnon, pidä laserin käyttötappainiketta (7) ja vastaanotinmoodin painiketta (5) samanaikaisesti pohjassa vähintään 3 sekunnin ajan.

Sekä aktivoinnin että deaktivoinnin yhteydessä kuuluu kolme lyhyttä merkkiäänäntä asetuksen vahvistukseksi.

### Käyttötavat

Mittaustyökalussa on kolme käyttötappaa, joita voit vaihtaa koska tahansa:

- vaakasuoran lasertason muodostus,
- pystysuoran lasertason muodostus,
- kahden pystysuoran lasertason muodostus,
- vaakasuoran lasertason sekä kahden pystysuoran lasertason muodostus.

Käynnistytksen jälkeen mittaustyökalu heijastaa vaakasuoran lasertason. Kun haluat vaihtaa käyttötappaa, paina laserin käyttötavan painiketta (7).

Kaikki käyttötavat voidaan valita joko tasausautomaatiikan tai heiluntalukituksen kanssa.

### Vastaanotinmoodi

Laservastaanottimen (29) käyttöä varten täytyy aktivoida vastaanotinmoodi valitusta käyttötavasta riippumatta.

Vastaanotinmoodissa laserlinjat vilkkuvat erittäin korkealla taajuudella. Näin laservastaanotin (29) löytää ne.

Kun haluat kytkeä vastaanotinmoodin päälle, paina vastaanotinmoodin painiketta (5). Vastaanotinmoodin näyttö (6) palaa vihreänä.

Laserlinjojen näkyvyys ihmisilmälle heikkenee, kun vastaanotinmoodi on kytketty päälle. Kun haluat työskennellä ilman laservastaanotinta, kytke vastaanotinmoodi pois päältä painamalla uudelleen vastaanotinmoodin painiketta (5). Vastaanotinmoodin näyttö (6) sammuu.

### Tasausautomaatiikka

#### Työskentely automaattisen tasauksen kanssa

Aseta mittaustyökalu vaakasuoralle ja tukevalle alustalle. Kiinnitä se yleispidikkeeseen (25) tai jalustaan (32).

Siirrä tasausautomaatiikan kanssa tehtävässä työssä käynnistyskytkin (16) asentoon "On".

Tasausautomaatiikka kompensoi epätasaisuudet automaattisesti  $\pm 4^\circ$  itetasausalueen sisällä. Tasaus on saatu päätökseen heti kun laserlinjat eivät enää liiku.

Jos automaattinen tasaus ei ole mahdollista esimerkiksi mittaustyökalun alustan vinouden takia (poikkeama vaakalinjasta yli  $4^\circ$ ), laserlinjat alkavat vilkkua nopeasti. Aktivoidun merkkiäänänen yhteydessä merkkiäänäni hälyttää nopeatahtisesti.

Aseta tässä tapauksessa mittaustyökalu vaakatasoon ja odota automaattista tasausta. Heti kun mittaustyökalu on  $\pm 4^\circ$  itetasausalueen rajoissa, lasersäteet palavat jatkuvasti ja merkkiäänäni mykistyy.

Käytön aikana tapahtuvien tärähdytysten tai asennon muutosten yhteydessä mittaustyökalu tasataan jälleen automaattisesti. Tarkasta uuden tasauksen jälkeen vaakasuoran tai pys-

tysuoran laserlinjan asento vertailupisteisiin nähden mittaus-työkalun siirtymisestä johtuvien virheiden välttämiseksi.

### Työkentely heiluntalukitusta käyttäen

Säädä heiluntalukituksen kanssa tehtävässä työssä käynnistyskytkin (16) asentoon "On". Heiluntalukituksen näytössä (4) palaa punainen valo ja laserlinjat vilkkuvat jatkuvasti hitaalla nopeudella.

Tasausautomaatiikka on pois päältä heiluntalukituksella työkentellessä. Voit pitää mittaus työkalua vapaasti kädessä tai asettaa sen kaltevalle alustalle. Laserlinjoja ei enää tasata, eivätkä ne välttämättä kulje enää suorassa kulmassa toisiinsa nähden.

### Kauko-ohjaus "Bosch Levelling Remote App" -sovelluksella

Mittaus työkalu on varustettu Bluetooth®-moduulilla, joka mahdollistaa langatonta yhteyttä käyttävän kauko-ohjauksen Bluetooth®-liitännällä varustetulla älypuhelimella.

Tämän toiminnon käyttöön tarvitaan sovellus (App) "Bosch Levelling Remote App". Sen voi ladata käytettävän mobiililaitteen mukaan vastaavasta sovelluskaupasta (Apple App Store, Google Play Store).

Lisätietoja Bluetooth®-yhteyden järjestelmävaatimuksista voit katsoa Boschin verkkosivulta [www.bosch-pt.com](http://www.bosch-pt.com).

Kun käytät kauko-ohjausta Bluetooth®-yhteydellä, mobiililaitteen ja mittaus työkalun välillä saattaa ilmetä huonojen vastaanotto-olosuhteiden aiheuttamia aikaviiveitä.

### Bluetooth®-yhteyden kytkeminen päälle

Kun haluat kytkeä kauko-ohjauksen Bluetooth®-yhteyden päälle, paina Bluetooth®-painiketta (9). Varmista, että mobiililaitteen Bluetooth®-liitäntä on aktivoitu.

Kun Bosch-sovellus on käynnistetty, mobiililaitteen ja mittaus työkalun välille muodostetaan yhteys. Jos järjestelmä löytää useampia mittaus työkaluja, valitse niistä oikea. Jos järjestelmä löytää vain yhden mittaus työkalun, yhteys muodostetaan automaattisesti.

Yhteys on muodostettu heti kun Bluetooth®-merkkivalo (8) syttyy.

Bluetooth®-yhteyden katkeamisen voi aiheuttaa mittaus työkalun ja mobiililaitteen liian suuri keskinäinen etäisyys tai esteet sekä sähkömagneettiset häiriötekijät. Tässä tapauksessa Bluetooth®-merkkivalo (8) vilkkuu.

### Bluetooth®-yhteyden katkaisu

Kun haluat katkaista kauko-ohjauksen Bluetooth®-yhteyden, paina Bluetooth®-painiketta (9) tai sammuta mittaus työkalu.

### Kalibroitivaroituksen CAL guard

Kalibroitivaroituksen CAL guard sensorit valvovat mittaus työkalun tilaa myös työkalun ollessa pois päältä. Jos mittaus työkalu ei saa virtaa akusta tai paristoista, sisäinen varavirtalähde varmistaa valvotasensoreiden jatkuvan toiminnan 72 tunnin ajan.

Sensorit aktivoidaan mittaus työkalun ensikäytön yhteydessä.

### Kalibroitivaroituksen laukaisin

Kalibroitivaroitusta CAL guard laukeaa ja punainen merkkivalo CAL guard (3) syttyy seuraavissa tilanteissa:

- Kalibroitinväli (1,2 kk välein) on kulunut umpeen.
- Mittaus työkalua on säilytetty väärässä varastointilämpötilassa.
- Mittaus työkaluun on kohdistunut voimakas isku (esim. pudonnut lattialle).

"Bosch Levelling Remote App"-sovelluksesta näet, mikä näistä kolmesta tilanteesta on laukaissut kalibroitivaroitusta. Laukaisun aiheuttaja ei selviä ilman tätä sovellusta; CAL guard (3)-näytön syttyminen ilmoittaa vain tasaustarkkuuden tarkistustarpeesta.

Varoituksen laukaisun jälkeen CAL guard (3)-näyttö palaa, kunnes tarkistat tasaustarkkuuden ja kytket näytön tämän jälkeen pois päältä.

### Menettely kalibroitivaroituksen lauettua

Tarkista mittaus työkalun tasaustarkkuus (katso "Mittaus työkalun tarkkuuden tarkistus", Sivu 106).

Mikäli maksimipoikkeama ei ylity missään tarkastusvaiheessa, sammuta CAL guard (3)-näyttö. Paina tätä varten vastaanotinmoodin painiketta (5) ja Bluetooth®-painiketta (9) samanaikaisesti vähintään 3 sekunnin ajan. Näyttö CAL guard (3) sammuu.

Mikäli mittaus työkalu ylittää jossakin testissä suurimman sallitun poikkeaman, korjauta työkalu Bosch-huollossa.

### Mittaus työkalun tarkkuuden tarkistus

#### Tarkkuuteen vaikuttavat seikat

Suurin vaikutus on ympäristön lämpötilalla. Varsinkin lattian ja huoneen yläosan väliset lämpötilaerot saattavat johtaa lasersäteen vinoon.

Koska lämpötilakerrostus on suurin lattian lähellä, mittaus työkalu kannattaa asentaa aina jalustalle, kun teet yli 20 metrin pituisia mittauksia. Aseta mittaus työkalu mieluiten keskelle työaluetta.

Ulkoisten vaikutusten lisäksi myös laitekohtaiset häiriöt (esim. putoaminen tai voimakkaat iskut) voivat aiheuttaa säättöpoikkeamia. Tarkasta sitä varten tasaustarkkuus aina ennen käyttöä.

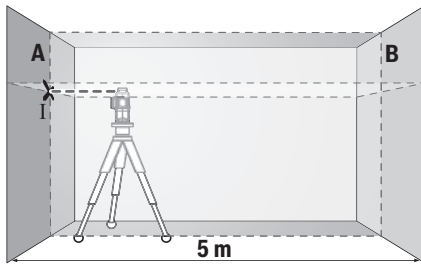
Tarkista ensin vaakasuoran laserlinjan tasaustarkkuus ja sen jälkeen pystysuorien laserlinjojen tasaustarkkuus.

Mikäli mittaus työkalu ylittää jossakin testissä suurimman sallitun poikkeaman, korjauta työkalu Bosch-huollossa.

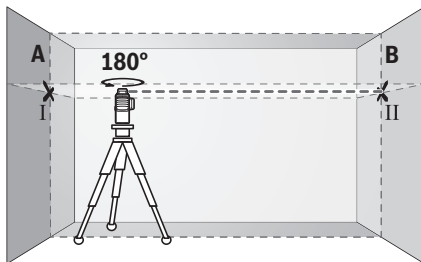
#### Poikittaisakselin vaakasuoran tasaustarkkuuden tarkistus

Tarkistusta varten tarvitaan tukevalla alustalla oleva 5 metrin pituinen esteetön mittausmatka kahden seinän A ja B välillä.

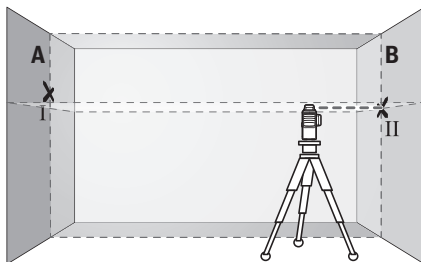
- Asenna mittaus työkalu jalustalle tai tukevalle, tasaiselle alustalle lähelle seinää A. Käynnistä mittaus työkalu kytketyllä tasausautomaatiikalla. Valitse käyttötapana, jossa mittaus työkalun eteen heijastetaan yksi vaakasuora lasertaso sekä yksi pystysuora lasertaso.



- Suuntaa laser läheiseen seinään A ja anna mittaustyökalun suorittaa tasaus. Merkitse keskipiste, jossa laserlinjat leikkaavat toisensa seinässä (piste I).



- Käännä mittaustyökalua 180° verran, anna laitteen tasaantua ja merkitse laserlinjojen leikkauspiste vastakkaiseen seinään B (piste II).
- Sijoita mittaustyökalu kääntämättä seinän lähelle B, kytkä se päälle ja anna sen tasaantua.



- Säädä mittaustyökalun korkeus (jalustan tai tarv. tukien avulla) niin, että laserlinjojen leikkauspiste kohtaa tarkalleen aiemmin merkityn pisteen II seinässä B.



- Käännä mittaustyökalua 180° verran korkeutta muuttamatta. Kohdista se seinään A niin, että pystysuora laser-

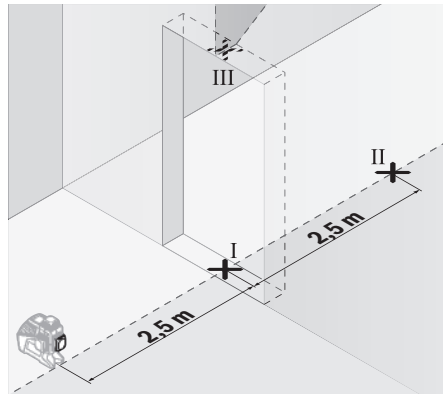
linja kulkee aiemmin merkityn pisteen I kautta. Anna mittaustyökalun tasaantua ja merkitse laserlinjojen leikkauspiste seinään A (piste III).

- Molempien merkittyjen pisteiden I ja III ero  $d$  seinässä A ilmoittaa mittaustyökalun todellisen korkeuspoikkeaman.  $2 \times 5 \text{ m} = 10 \text{ m}$  pituisella mittaussmatkalla suurin sallittu poikkeama on:  
 $10 \text{ m} \times \pm 0,2 \text{ mm/m} = \pm 2 \text{ mm}$ . Tämän mukaisesti pisteiden I ja II keskinäinen ero  $d$  saa olla korkeintaan 2 mm.

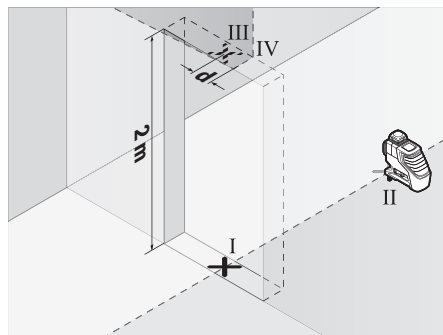
#### Pystysuorien linjojen tasaustarkkuuden tarkistus

Tarkistusta varten tarvitset oviaukon (tukevalla alustalla), jonka molemmilla puolilla on vähintään 2,5 m tilaa.

- Aseta mittaustyökalu 2,5 m etäisyydelle oviaukosta tukevalle tasaiselle alustalle (ei jalustaan). Käynnistä mittaustyökalu kytketyllä tasausautomaatiikalla. Valitse käyttötapaa, jossa mittaustyökalun eteen heijastetaan yksi pystysuora lasertaso.



- Merkitse pystysuoran laserlinjan keskipiste oviaukon lattiaan (piste I), 5 m etäisyydelle oviaukon toiselle puolelle (piste II) sekä oviaukon yläreunaan (piste III).



- Käännä mittaustyökalua 180° verran ja aseta se oviaukon toiselle puolelle suoraan pisteen II taakse. Anna mittaustyökalun tasaantua ja suuntaa pystysuora laserlinja niin, että sen keskipiste kulkee tarkalleen pisteiden I ja II kautta.

- Merkitse laserlinjan keskipiste oviaukon yläreunaan pisteeksi IV.
- Molempien merkittyjen pisteiden III ja IV ero **d** ilmoittaa mittaustyökalun todellisen pystysuoruuspoikkeaman.
- Mittaa oviaukon korkeus.

Toista mittaamenetelmä toiselle pystysuoralle lasertasolle. Valitse käyttötapa, jossa mittaustyökalun kylkipuolelle heijastetaan pystysuora lasertaso, ja käännä mittaustyökalua ennen mittaustoimenpiteen aloitusta 90° verran.

Suurin sallittu poikkeama lasketaan seuraavasti: oviaukon kaksinkertainen korkeus  $\times 0,2$  mm/m  
Esimerkki: kun oviaukon korkeus on **2** m, suurin sallittu poikkeama on  $2 \times 2 \text{ m} \times \pm 0,2 \text{ mm/m} = \pm 0,8 \text{ mm}$ . Tämän mukaisesti pisteet III ja IV saavat olla korkeintaan **0,8** mm etäisyydellä toisistaan.

### Työskentelyohjeita

- ▶ **Käytä merkintään aina vain laserlinjan keskipistettä.** Laserlinjan leveys muuttuu etäisyyden myötä.
- ▶ **Mittaustyökalu on varustettu radiosignaaliiliitännällä. Paikallisia käyttörajoituksia (esimerkiksi lentokoneissa tai sairaaloissa) on noudatettava.**

### Työskentely lasertähtäintaulun kanssa

Lasertähtäintaulu (**28**) parantaa lasersäteen näkyvyyttä, kun mittaukset tehdään huonoissa olosuhteissa ja suurilla etäisyyksillä.

Lasertähtäintaulun (**28**) heijastava puolisko parantaa laserlinjan näkyvyyttä. Läpinäkyvän puoliskon läpi laserlinjan voi havaita myös lasertähtäintaulun taustapuolella.

### Työskentely jalustan (lisätarvike) kanssa

Jalusta tarjoaa tukevan mittausalustan, jonka korkeus on säädettävissä. Asenna jalustan 1/4"-kiinnityksellä (**17**) varustettu mittaustyökalu jalustan (**32**) tai tavanomaisen kameralajustan kierteseeseen. Käytä tavanomaiseen laitejalustaan kiinnitykseen jalustan 5/8"-kiinnitystä (**18**). Lukitse mittaustyökalu jalustan lukitusruuvilla.

Suuntaa jalusta karkeasti, ennen kuin käynnistät mittaustyökalun.

### Kiinnitys yleispidikkeellä (lisätarvike) (katso kuva B)

Yleispidikkeellä (**25**) voit kiinnittää mittaustyökalun esimerkiksi pystypintoihin, putkiin ja magnetoituviin materiaaleihin. Yleispidike soveltuu myös pöytäjalustaksi ja helpottaa mittaustyökalun korkeussuuntausta.

Suuntaa jalusta (**25**) karkeasti, ennen kuin käynnistät mittaustyökalun.

### Työskentely laservastaanottimella (lisätarvike) (katso kuva B)

Epäedullisissa valaistusolosuhteissa (vaalea ympäristö, suora auringonpaiste) ja suurissa etäisyyksissä kannattaa käyttää laservastaanotinta (**29**), jotta laserlinjat löytyvät helpommin. Kytke laservastaanottimen kanssa työskentellessä laservastaanotinmoodi päälle (katso "Vastaanotinmoodi", Sivut 105).

### Lasertarkkailulasit (lisätarvike)

Lasertarkkailulasit suodattaa pois ympäristön valon. Tällöin silmää näkee laserin valon kirkkaampana.

- ▶ **Älä käytä laserlaseja suojalaseina.** Laserlaseilla lasersäteen voi havaita paremmin; ne eivät kuitenkaan suojaa lasersäteilyltä.
- ▶ **Älä käytä laserlaseja aurinkolaseina tai tieliikenteessä.** Laserlasit eivät takaa kunnollista UV-suojaausta ja ne heikentävät värien näkemistä.

### Työesimerkkejä (katso kuvat A–F)

Esimerkkejä mittaustyökalun käyttömahdollisuuksista löydät piirrosviivulta.

## Hoito ja huolto

### Huolto ja puhdistus

Pidä aina mittaustyökalu puhtaana.

Älä koskaan upota mittaustyökalua veteen tai muihin nesteisiin.

Pyyhi lika pois kostealla ja pehmeällä liinalla. Älä käytä puhdistusaineita tai liuottimia.

Puhdista varsinkin laserin ulostuloaukon pinnat säännöllisin väliajoin ja poista mahdollinen näöhytä.

Säilytä ja kuljeta mittaustyökalua ainoastaan suojalaukussa (**31**) tai laukussa (**34**).

Jos mittaustyökalu on vioittunut, lähetä se huoltoon suojalaukussa (**31**) tai laukussa (**34**).

### Asiakaspalvelu ja käyttöneuvonta

Asiakaspalvelu vastaa tuotteesi korjausta ja huoltoa sekä varaosia koskeviin kysymyksiin. Räjättykuvat ja varaosatieidot ovat myös verkko-osoitteessa: **www.bosch-pt.com**  
Bosch-käyttöneuvontatiimi vastaa mielellään tuotteita ja tarvikkeita koskeviin kysymyksiin.

Ilmoita kaikissa kyselyissä ja varaosatilauksissa 10-numeroinen tuotenumero, joka on ilmoitettu tuotteen mallikilvessä.

### Suomi

Robert Bosch Oy  
Bosch-keskushuolto  
Pakkalantie 21 A  
01510 Vantaa  
Voitte tilata varaosat suoraan osoitteesta [www.bosch-pt.fi](http://www.bosch-pt.fi).  
Puh.: 0800 98044  
Faksi: 010 296 1838  
[www.bosch-pt.fi](http://www.bosch-pt.fi)

### Kuljetus

Toimitukseen kuuluvat litiumioniakut ovat vaarallisia aineita koskevien lakimääräysten alaisia. Käyttäjä saa kuljettaa akkuja liikenteessä ilman erikoistoimenpiteitä.

Jos lähetyksen tehdään kolmansien osapuolten kautta (esim.: lentorahtina tai huolintaliikkeen välityksellä), tällöin on huomioitava pakkausta ja merkintää koskevat erikoisvaatimukset. Lähetystä varten tuote täytyy pakata vaarallisten aineiden asiantuntijan neuvojen mukaan.

Λάhetä vain sellaisia akkuja, joiden kotelo on vaurioitumaton. Suojaa navat teipillä ja pakkaa akku niin, ettei se pääse liik-kumaan pakkauksessa. Huomioi myös mahdolliset tätä pi-demmälle menevät maakohtaiset määräykset.

## Ηävitys



Κäytöstä poistetut mittaustyökalut, akut/paristot, lisätarvikkeet ja pakkaukset tulee toimittaa ympä-ristöystävälliseen uusiokäyttöön.



Älä heitä mittaustyökaluja tai akkuja/paristoja ta-lousjätteisiin!

## Κoskee vain EU-maita:

Eurooppalaisen direktiivin 2012/19/EU mukaan käyttökel-vottomat mittaustyökalut ja eurooppalaisen direktiivin 2006/66/EY mukaan vialliset tai loppuun käytetyt akut/pa-ristot täytyy kerätä erikseen ja toimittaa ympäristöystävälli-seen kierrätykseen.

## Ακut/paristot:

### Li-ion:

Noudata luvussa "Kuljetus" annettuja ohjeita (katso "Kulje-tus", Sivu 108).

# Ελληνικά

## Υποδειξεις ασφαλειας



Για να εργαστείτε με το όργανο μέτρησης χωρίς κίνδυνο και με ασφάλεια, πρέπει να διαβάσετε και να τηρήσετε όλες τις υποδείξεις. Εάν το όργανο μέτρησης δε χρησιμοποιηθεί σύμφωνα με αυτές τις οδηγίες, τα ενσωματωμένα στο όργανο μέτρησης μέτρα προστασίας μπορεί να επηρεαστούν αρνητικά. Μην καταστρέψετε ποτέ τις προειδοποιητικές πινακίδες που βρίσκονται στο όργανο μέτρησης. **ΦΥΛΑΞΤΕ ΚΑΛΑ ΑΥΤΕΣ ΤΙΣ ΥΠΟΔΕΙΞΕΙΣ ΚΑΙ ΔΩΣΤΕ ΤΕΣ ΣΕ ΠΕΡΙΠΤΩΣΗ ΠΟΥ ΧΡΕΙΑΣΤΕΙ ΜΑΖΙ ΜΕ ΤΟ ΟΡΓΑΝΟ ΜΕΤΡΗΣΗΣ.**

- ▶ Προσοχή – όταν χρησιμοποιηθούν άλλες, διαφορετικές από τις αναφερόμενες εδώ διατάξεις χειρισμού ή διατάξεις ρύθμισης ή λάβει χώρα άλλη διαδικασία, μπορεί αυτό να οδηγήσει σε επικίνδυνη έκθεση στην ακτινοβολία.
- ▶ Το όργανο μέτρησης παραδίδεται με μια προειδοποιητική πινακίδα (χαρακτηρισμένη στην παράσταση του οργάνου μέτρησης στη σελίδα γραφικών).

## GLL 3-80 C



## GLL 3-80 CG



- ▶ Εάν το κείμενο της προειδοποιητικής πινακίδας δεν είναι στη γλώσσα της χώρας σας, τότε πριν τη θέση για πρώτη φορά σε λειτουργία κολληίστε πάνω το συμπαριδόμενο αυτοκόλλητο στη γλώσσα της χώρας σας.



Μην κατευθύνετε την ακτίνα λέιζερ πάνω σε πρόσωπα ή ζώα και μην κοιτάξετε οι ίδιοι κατευθείαν στην άμεση ή ανακλώμενη ακτίνα λέιζερ. Έτσι μπορεί να τυφλώσετε άτομα, να προκαλέσετε ατυχήματα ή να βλάψετε τα μάτια σας.

- ▶ Σε περίπτωση που η ακτίνα λέιζερ πέσει στα μάτια σας, πρέπει να κλείσετε τα μάτια συνειδητά και να απομακρύνετε το κεφάλι σας αμέσως από την ακτίνα.
- ▶ Μην προβείτε σε καμία αλλαγή στη διάταξη λέιζερ.
- ▶ Μην χρησιμοποιείτε τα γυαλιά λέιζερ ως προστατευτικά γυαλιά. Τα γυαλιά λέιζερ χρησιμεύουν για την καλύτερη αναγνώριση της ακτίνας λέιζερ, αλλά όμως δεν προστατεύουν από την ακτίνα λέιζερ.
- ▶ Μην χρησιμοποιείτε τα γυαλιά λέιζερ ως γυαλιά ηλίου ή στην οδική κυκλοφορία. Τα γυαλιά λέιζερ δεν προσφέρουν πλήρη προστασία από την υπεριώδη ακτινοβολία και μειώνουν την αντίληψη των χρωμάτων.
- ▶ Αναθέστε την επισκευή του οργάνου μέτρησης μόνο σε ειδικευμένο τεχνικό προσωπικό και μόνο με γνήσια ανταλλακτικά. Μ' αυτόν τον τρόπο εξασφαλίζεται η διατήρηση της ασφαλούς λειτουργίας του εργαλείου μέτρησης.
- ▶ Μην αφήσετε παιδιά χωρίς επιτήρηση να χρησιμοποιήσουν το όργανο μέτρησης λέιζερ. Θα μπορούσαν ακούσια να τυφλώσουν άτομα.
- ▶ Μην εργάζεστε με το όργανο μέτρησης σε επικίνδυνο για έκρηξη περιβάλλον, στο οποίο βρίσκονται εύφλεκτα υγρά, αέρια ή εύφλεκτες σκόνες. Στο εσωτερικό του εργαλείου μέτρησης μπορεί να δημιουργηθεί σπινθηρισμός κι έτσι να αναφλεχθούν η σκόνη ή οι αναθυμιάσεις.
- ▶ Κατά τη λειτουργία του οργάνου μέτρησης κάτω από ορισμένες προϋποθέσεις ηχούν δυνατά ηχητικά σήματα. Γι' αυτό κρατάτε το όργανο μέτρησης μακριά από το αυτί σας και από άλλα άτομα. Ο ισχυρός ήχος μπορεί να βλάψει τη ακοή σας.



Μην φέρετε το όργανο μέτρησης και τα μαγνητικά εξαρτήματα κοντά σε εμφυτεύματα και άλλες ιατρικές συσκευές, όπως π.χ. βηματοδότης καρδιάς ή αντλία ινσουλίνης. Από τους μαγνήτες του οργάνου μέτρησης και των εξαρτημάτων δημιουργείται ένα πεδίο, το οποίο μπορεί να θέσει σε κίνδυνο

τη λειτουργία των εμφυτευμάτων και των ιατρικών συσκευών.

- ▶ **Κρατάτε το όργανο μέτρησης και τα μαγνητικά εξαρτήματα μακριά από μαγνητικούς φορείς δεδομένων και μαγνητικές ευαίσθητες συσκευές.** Από τη δράση των μαγνητών του οργάνου μέτρησης και των εξαρτημάτων μπορεί να προκληθούν μη αναστρέψιμες απώλειες δεδομένων.
- ▶ **Μην καταπιείτε ποτέ τις μπαταρίες τύπου κουμπιού.** Μια κατάποση των μπαταριών τύπου κουμπιού μπορεί μέσα σε 2 ώρες να οδηγήσει σε σοβαρά εσωτερικά εγκαύματα και στο θάνατο.



**Βεβαιωθείτε, ότι οι μπαταρίες τύπου κουμπιού δε φθάνουν στα χέρια των παιδιών.** Όταν υπάρχει η υποψία, ότι η μπαταρία τύπου κουμπιού έχει καταποθεί ή έχει περάσει μέσα σε μια άλλη σωματική κοιλότητα, επισκεφτείτε αμέσως έναν γιατρό.



- ▶ **Κατά την αλλαγή της μπαταρίας προσέχετε την ενδεδειγμένη αντικατάσταση της μπαταρίας.** Υπάρχει κίνδυνος έκρηξης.
- ▶ **Μην προσπαθήσετε να επαναφορτίσετε την μπαταρία τύπου κουμπιού και μη βραχυκυκλώσετε την μπαταρία τύπου κουμπιού.** Η μπαταρία τύπου κουμπιού ενδέχεται να παρουσιάσει διαρροή, να εκραγεί, να πάρει φωτιά και να τραυματίσει άτομα.
- ▶ **Απομακρύνετε και αποσύρετε τι εκφορτισμένες μπαταρίες τύπου κουμπιού σύμφωνα με τους κανονισμούς.** Οι εκφορτισμένες μπαταρίες τύπου κουμπιού μπορούν να παρουσιάσουν διαρροή και να προξενήσουν έτσι ζημιά στο προϊόν ή να τραυματίσουν άτομα.
- ▶ **Μην υπερθερμαίνετε την μπαταρία τύπου κουμπιού και μην την ρίχνετε στη φωτιά.** Η μπαταρία τύπου κουμπιού ενδέχεται να παρουσιάσει διαρροή, να εκραγεί, να πάρει φωτιά και να τραυματίσει άτομα.
- ▶ **Μην προξενήσετε ζημιά στην μπαταρία τύπου κουμπιού και μην ανοίξετε την μπαταρία τύπου κουμπιού.** Η μπαταρία τύπου κουμπιού ενδέχεται να παρουσιάσει διαρροή, να εκραγεί, να πάρει φωτιά και να τραυματίσει άτομα.
- ▶ **Μη φέρετε μια χαλασμένη μπαταρία τύπου κουμπιού σε επαφή με νερό.** Το εξερχόμενο λίθιο μπορεί με το νερό να δημιουργήσει υδρογόνο και έτσι να οδηγήσει σε φωτιά, έκρηξη ή στον τραυματισμό ατόμων.
- ▶ **Μη χρησιμοποιείτε άλλο το όργανο μέτρησης, όταν το στήριγμα της μπαταρίας τύπου κουμπιού (22) δεν μπορεί πλέον να κλείσει.** Απομακρύνετε την μπαταρία τύπου κουμπιού και αναθέστε την επισκευή του στηρίγματος.
- ▶ **Αφαιρέστε την επαναφορτιζόμενη μπαταρία ή τις μπαταρίες από το όργανο μέτρησης πριν από όλες τις εργασίες στο όργανο μέτρησης (π.χ. συναρμολόγηση, συντήρηση κλπ.) καθώς και σε περίπτωση μεταφοράς και φύλαξής του.** Σε περίπτωση αθέλητης ενεργοποίησης του διακόπτη ON/OFF υπάρχει κίνδυνος τραυματισμού.
- ▶ **Μην ανοίγετε την μπαταρία.** Υπάρχει κίνδυνος βραχυκυκλώματος.
- ▶ **Σε περίπτωση βλάβης ή/και αντικανονικής χρήσης της μπαταρίας μπορεί να εξέλθουν αναθυμιάσεις από την μπαταρία. Η μπαταρία μπορεί να αναφλεγεί ή να εκραγεί.** Αφήστε να μπει φρέσκος αέρας και επισκεφτείτε έναν γιατρό σε περίπτωση που έχετε ενοχλήσεις. Οι αναθυμιάσεις μπορεί να ερεθίσουν τις αναπνευστικές οδούς.
- ▶ **Σε περίπτωση λάθους χρήσης ή χαλασμένης μπαταρίας μπορεί να διαρρέυσει εύφλεκτο υγρό από την μπαταρία. Αποφεύγετε κάθε επαφή μ' αυτό. Σε περίπτωση τυχαίας επαφής ξεπλυθείτε με νερό. Σε περίπτωση που τα υγρά έρθουν σε επαφή με τα μάτια, πρέπει να ζητήσετε επίσης και ιατρική βοήθεια.** Τα διαρρέοντα υγρά μπαταρίας μπορεί να οδηγήσουν σε ερεθισμούς του δέρματος ή σε εγκαύματα.
- ▶ **Από αιχμηρά αντικείμενα, όπως π.χ. καρφιά ή κατσαβίδια ή από εξωτερική άσκηση δύναμης μπορεί να υποστεί ζημιά η μπαταρία.** Μπορεί να προκληθεί ένα εσωτερικό βραχυκύκλωμα με αποτέλεσμα την ανάφλεξη, την εμφάνιση καπνού, την έκρηξη ή την υπερθέρμανση της μπαταρίας.
- ▶ **Κρατάτε τις μπαταρίες που δε χρησιμοποιείτε μακριά από συνδετήρες χαρτίων, νομίσματα, κλειδιά, καρφιά, βίδες κι άλλα μικρά μεταλλικά αντικείμενα που μπορούν να βραχυκυκλώσουν τις επαφές της μπαταρίας.** Ένα βραχυκύκλωμα των επαφών της μπαταρίας μπορεί να προκαλέσει τραυματισμούς ή φωτιά.
- ▶ **Χρησιμοποιείτε την μπαταρία μόνο σε προϊόντα του κατασκευαστή.** Μόνο έτσι προστατεύεται η μπαταρία από μια επικίνδυνη υπερφόρτιση.
- ▶ **Φορτίζετε τις μπαταρίες μόνο με φορτιστές, που προτείνονται από τον κατασκευαστή.** Όταν ένας φορτιστής, που προορίζεται μόνο για ένα συγκεκριμένο είδος μπαταριών, χρησιμοποιηθεί για τη φόρτιση άλλων μπαταριών μπορεί να προκαλέσει πυρκαγιά.



**Προστατεύετε την μπαταρία από υπερβολικές θερμοκρασίες, π. χ. ακόμη και από συνεχή ηλιακή ακτινοβολία, φωτιά, ρύπανση, νερό και υγρασία.** Υπάρχει κίνδυνος έκρηξης και βραχυκυκλώματος.

- ▶ **Προσοχή! Κατά τη χρήση του οργάνου μέτρησης με Bluetooth® μπορεί να παρουσιαστεί μια βλάβη άλλων συσκευών και εγκαταστάσεων, αεροπλάνων και ιατρικών συσκευών (π.χ. βηματοδότης καρδιάς, ακουστικά). Επίσης δεν μπορεί να αποκλειστεί εντελώς μια ζημιά σε ανθρώπους και ζώα στο άμεσο περιβάλλον. Μη χρησιμοποιείτε το όργανο μέτρησης με Bluetooth® κοντά σε ιατρικές συσκευές, σταθμούς ανεφοδιασμού, χημικές εγκαταστάσεις, επικίνδυνες για έκρηξη περιοχές και σε περιοχές αντανάξεων. Μη χρησιμοποιείτε το όργανο μέτρησης με Bluetooth® σε αεροπλάνα. Αποφεύγετε τη λειτουργία για ένα μεγάλο χρονικό διάστημα πολύ κοντά στο σώμα σας.**

Το λεκτικό σήμα *Bluetooth*<sup>®</sup> όπως επίσης τα εικονογράμματα (λογότυπα) είναι καταχωρημένα εμπορικά σήματα και ιδιοκτησία της *Bluetooth SIG, Inc.* Οποιαδήποτε χρήση αυτών των λεκτικών σημάτων/εικονογραμμάτων από τη *Robert Bosch Power Tools GmbH* πραγματοποιείται με τη σχετική άδεια χρήσης.

## Περιγραφή προϊόντος και ισχύος

Προσέξτε παρακαλώ τις εικόνες στο μπροστινό μέρος των οδηγιών λειτουργίας.

### Χρήση σύμφωνα με τον προορισμό

Το όργανο μέτρησης προορίζεται για τον προσδιορισμό και τον έλεγχο οριζόντιων και κάθετων γραμμών.

Το εργαλείο μέτρησης είναι κατάλληλο για χρήση και σε εσωτερικούς και σε εξωτερικούς χώρους.

### Απεικονιζόμενα στοιχεία

Η απαρίθμηση των απεικονιζόμενων στοιχείων βασίζεται στην απεικόνιση του εργαλείου μέτρησης στη σελίδα γραφικών.

- (1) Έξοδος ακτίνας λέιζερ
- (2) Κατάσταση φόρτισης επαναφορτιζόμενης μπαταρίας/μπαταριών
- (3) Ένδειξη **CAL guard**
- (4) Ένδειξη κλειδώματος ταλάντωσης
- (5) Πλήκτρο λειτουργίας δέκτη
- (6) Ένδειξη λειτουργίας δέκτη
- (7) Πλήκτρο για τη λειτουργία λέιζερ
- (8) Ένδειξη σύνδεσης μέσω *Bluetooth*<sup>®</sup>
- (9) πλήκτρο *Bluetooth*<sup>®</sup>
- (10) Υποδοχή επαναφορτιζόμενης μπαταρίας

- (11) Περιβλήμα προσαρμογέα μπαταριών<sup>A)</sup>
- (12) Μπαταρίες<sup>A)</sup>
- (13) Πλήκτρο απασφάλισης επαναφορτιζόμενης μπαταρίας/προσαρμογέα μπαταριών<sup>A)</sup>
- (14) Καπάκι προσαρμογέα μπαταριών<sup>A)</sup>
- (15) Επαναφορτιζόμενη μπαταρία<sup>A)</sup>
- (16) Διακόπτης On/Off
- (17) Υποδοχή τρίποδα 1/4"
- (18) Υποδοχή τρίποδα 5/8"
- (19) Αριθμός σειράς
- (20) Προειδοποιητική πινακίδα λέιζερ
- (21) Μπαταρία τύπου κουμπιού
- (22) Στήριγμα της μπαταρίας τύπου κουμπιού
- (23) Υποδοχή της μπαταρίας τύπου κουμπιού
- (24) Μαγνήτης<sup>A)</sup>
- (25) Στήριγμα γενικής χρήσης<sup>A)</sup>
- (26) Περιστρεφόμενη βάση<sup>A)</sup>
- (27) Τηλεχειριστήριο<sup>A)</sup>
- (28) Πίνακας στόχου λέιζερ<sup>A)</sup>
- (29) Δέκτης λέιζερ<sup>A)</sup>
- (30) Γυαλιά λέιζερ<sup>A)</sup>
- (31) Τσάντα προστασίας<sup>A)</sup>
- (32) Τρίποδας<sup>A)</sup>
- (33) Τηλεσκοπική ράβδος<sup>A)</sup>
- (34) Κασετίνα<sup>A)</sup>
- (35) Ένθετο<sup>A)</sup>

A) Εξαρτήματα που απεικονίζονται ή περιγράφονται δεν περιέχονται στη στάντα συσκευασία. Τον πλήρη κατάλογο εξαρτημάτων μπορείτε να τον βρείτε στο πρόγραμμα εξαρτημάτων.

## Τεχνικά στοιχεία

Γραμμικό λέιζερ	GLL 3-80 C	GLL 3-80 CG
Κωδικός αριθμός	<b>3 601 K63 R..</b>	<b>3 601 K63 T..</b>
Περιοχή εργασίας <sup>A)</sup>		
- Στάντα	30 m	30 m
- Στη λειτουργία δέκτη	25 m	25 m
- Με δέκτη λέιζερ	5-120 m	5-120 m
Ακρίβεια χωροστάθμησης <sup>B)(C)(D)</sup>	±0,2 mm/m	±0,2 mm/m
Περιοχή αυτοχωροστάθμησης	±4°	±4°
Χρόνος χωροστάθμησης	<4 s	<4 s
Μέγιστο ύψος χρήσης πάνω από το ύψος αναφοράς	2.000 m	2.000 m
Μέγιστη σχετική υγρασία αέρα	90 %	90 %
Βαθμός ρύπανσης κατά IEC 61010-1	2 <sup>E)</sup>	2 <sup>E)</sup>
Κατηγορία λέιζερ	2	2
Τύπος λέιζερ	630-650 nm, <10 mW	500-540 nm, <10 mW

Γραμμικό λέιζερ	GLL 3-80 C	GLL 3-80 CG
C <sub>6</sub>	10	10
Απόκλιση ακτίνας λέιζερ	50 × 10 mrad (πλήρης γωνία)	50 × 10 mrad (πλήρης γωνία)
Ελάχιστη διάρκεια παλμού	1/10.000 s	1/10.000 s
Συμβατός δέκτης λέιζερ	LR6, LR7	LR7
Υποδοχή τρίποδα	1/4", 5/8"	1/4", 5/8"
Παροχή ενέργειας του οργάνου μέτρησης		
– Επαναφορτιζόμενη μπαταρία (ιόντων λιθίου)	12 V	12 V
– Μπαταρίες (αλκαλιου-μαγγανίου)	4 × 1,5 V LR6 (AA) (με προσαρμογέα μπαταριών)	4 × 1,5 V LR6 (AA) (με προσαρμογέα μπαταριών)
Διάρκεια λειτουργίας με 3 επίπεδα ακτίνας λέιζερ <sup>1)</sup>		
– με επαναφορτιζόμενη μπαταρία	8 ώρες	6 ώρες
– με μπαταρίες	6 ώρες	4 ώρες
Όργανο μέτρησης <i>Bluetooth</i> <sup>®</sup>		
– Συμβατότητα	<i>Bluetooth</i> <sup>®</sup> 4.0 (Low Energy) <sup>6)</sup>	<i>Bluetooth</i> <sup>®</sup> 4.0 (Low Energy) <sup>6)</sup>
– Μέγ. εμβέλεια σήματος	30 m <sup>1)</sup>	30 m <sup>1)</sup>
– Περιοχή συχνότητας λειτουργίας	2.402–2.480 MHz	2.402–2.480 MHz
– Μέγιστη ισχύς εκπομπής	<1 mW	<1 mW
Smartphone <i>Bluetooth</i> <sup>®</sup>		
– Συμβατότητα	<i>Bluetooth</i> <sup>®</sup> 4.0 (Low Energy) <sup>6)</sup>	<i>Bluetooth</i> <sup>®</sup> 4.0 (Low Energy) <sup>6)</sup>
– Λειτουργικό σύστημα	Android 4.3 (και νεότερο) iOS 7 (και νεότερο)	Android 4.3 (και νεότερο) iOS 7 (και νεότερο)
Βάρος κατά EPTA-Procedure 01:2014		
– με επαναφορτιζόμενη μπαταρία	0,90 kg	0,90 kg
– με μπαταρίες	0,86 kg	0,86 kg
Διαστάσεις (μήκος × πλάτος × ύψος)	162 × 84 × 148 mm	162 × 84 × 148 mm
Βαθμός προστασίας <sup>1)</sup>	IP 54 (προστασία από σκόνη και ψεκαζόμενο νερό)	IP 54 (προστασία από σκόνη και ψεκαζόμενο νερό)
Συνιστούμενη θερμοκρασία περιβάλλοντος κατά τη φόρτιση	0 °C ... +35 °C	0 °C ... +35 °C
Επιτρεπόμενη θερμοκρασία περιβάλλοντος κατά τη λειτουργία	–10 °C ... +40 °C	–10 °C ... +40 °C
Επιτρεπόμενη θερμοκρασία περιβάλλοντος κατά την αποθήκευση	–20 °C ... +70 °C	–20 °C ... +70 °C
Συνιστούμενες επαναφορτιζόμενες μπαταρίες	GBA 12V... (εκτός GBA 12V ≥ 4.0 Ah)	GBA 12V... (εκτός GBA 12V ≥ 4.0 Ah)

Γραμμικό Λείζερ	GLL 3-80 C	GLL 3-80 CG
Συνιστούμενοι φορτιστές	GAL 12... GAX 18...	GAL 12... GAX 18...

- A) Η περιοχή εργασίας μπορεί να μειωθεί από δυσμενείς συνθήκες περιβάλλοντος (π.χ. άμεση ηλιακή ακτινοβολία).
- B) στους **20-25 °C**
- C) Ισχύει στα τέσσερα οριζόντια σημεία διασταύρωσης.
- D) Οι αναφερόμενες τιμές προϋποθέτουν κανονικές έως ευνοϊκές συνθήκες περιβάλλοντος (π.χ. κανένας κραδασμός, καμία νέφωση, κανένας καπνός, καμία άμεση ηλιακή ακτινοβολία. Μετά από ισχυρές διακυμάνσεις της θερμοκρασίας μπορεί να προκύψουν αποκλίσεις στην ακρίβεια).
- E) Εμφανίζεται μόνο μη αγωγή ρύπανση, αλλά περιστασιακά αναμένεται προσωρινή αγωγιμότητα που προκαλείται από την εμφάνιση δρόσου.
- F) Συντομότεροι χρόνοι λειτουργίας στη λειτουργία *Bluetooth®* και/ή σε συνδυασμό με RM 3
- G) Σε περίπτωση συσκευών *Bluetooth®-Low-Energy* ανάλογα το μοντέλο και το λειτουργικό σύστημα μπορεί να μην είναι δυνατή καμία αποκατάσταση σύνδεσης. Οι συσκευές *Bluetooth®* πρέπει να υποστηρίζουν το προφίλ SPP.
- H) Η εμβέλεια ανάλογα με τις εξωτερικές συνθήκες μπορεί να ποικίλλει σημαντικά, συμπεριλαμβανομένης της χρησιμοποιούμενης συσκευής λήψης. Εντός κλειστών χώρων και λόγω μεταλλικών εμποδίων (π.χ. τοίχοι, ράφια, κασετίνες κλπ.) μπορεί η εμβέλεια *Bluetooth®* να είναι σημαντικά μικρότερη.
- I) Η επαναφορτιζόμενη μπαταρία ιόντων λιθίου και ο προσαρμογέας μπαταρίας AA1 αποκλείονται από το IP 54.
- Τα τεχνικά χαρακτηριστικά εξακριβώθηκαν με μπαταρία από τη συσκευασία.

Για τη μονοσήμαντη αναγνώριση του οργάνου μέτρησης χρησιμοποιεί ο αριθμός σειράς **(19)** πάνω στην πινακίδα τύπου.

## Συναρμολόγηση

### Παροχή ενέργειας του οργάνου μέτρησης

Η τροφοδότηση του οργάνου μέτρησης διεξάγεται ή με μπαταρίες από το κοινό εμπόριο ή με επαναφορτιζόμενη μπαταρία ιόντων λιθίου από την Bosch.

#### Λειτουργία με επαναφορτιζόμενη μπαταρία

- **Χρησιμοποιείτε μόνο τους φορτιστές που αναφέρονται στα Τεχνικά στοιχεία.** Μόνο αυτοί οι φορτιστές είναι εναρμονισμένοι με την επαναφορτιζόμενη μπαταρία ιόντων λιθίου, που χρησιμοποιείται στο όργανο μέτρησης.

**Υπόδειξη:** Η χρήση για το όργανο μέτρησής σας μη κατάλληλων επαναφορτιζόμενων μπαταριών μπορεί να οδηγήσει σε λάθος λειτουργίες ή σε ζημιά του οργάνου μέτρησης.

**Υπόδειξη:** Η επαναφορτιζόμενη μπαταρία παραδίδεται μερικώς φορτισμένη. Για να εξασφαλίσετε την πλήρη ισχύ της επαναφορτιζόμενης μπαταρίας πρέπει να την φορτίσετε στον φορτιστή πριν την χρησιμοποιήσετε για πρώτη φορά.

Η επαναφορτιζόμενη μπαταρία ιόντων λιθίου μπορεί να φορτιστεί οποτεδήποτε, χωρίς να μειωθεί η διάρκεια ζωής. Η διακοπή της φόρτισης δε βλάπτει την επαναφορτιζόμενη μπαταρία.

Η επαναφορτιζόμενη μπαταρία ιόντων λιθίου προστατεύεται με το σύστημα "Electronic Cell Protection (ECP)" από μια πλήρη αποφόρτιση. Όταν η επαναφορτιζόμενη μπαταρία αδειάζει το όργανο μέτρησης απενεργοποιείται από μια προστατευτική διάταξη.

- **Μην ενεργοποιήσετε το όργανο μέτρησης ξανά, μετά την απενεργοποίησή του από το κύκλωμα προστασίας.** Η επαναφορτιζόμενη μπαταρία μπορεί να υποστεί ζημιά.

Για την **τοποθέτηση** της φορτισμένης επαναφορτιζόμενης μπαταρίας **(15)** σπρώξτε την μέσα στην υποδοχή της επαναφορτιζόμενης μπαταρίας **(10)**, μέχρι να ασφαλίσει αισθητά.

Για την **αφαίρεση** της επαναφορτιζόμενης μπαταρίας **(15)** πατήστε τα κουμπιά ασφάλισης **(13)** και τραβήξτε την

επαναφορτιζόμενη μπαταρία έξω από την υποδοχή της επαναφορτιζόμενης μπαταρίας **(10)**. **Μην εφαρμόσετε εδώ καμία βία.**

#### Λειτουργία με μπαταρίες

Για τη λειτουργία του οργάνου μέτρησης συνίσταται η χρήση αλκαλικών μπαταριών μαγγανίου.

Οι μπαταρίες τοποθετούνται στον προσαρμογέα μπαταριών.

- **Ο προσαρμογέας μπαταριών προορίζεται αποκλειστικά για χρήση στα αντίστοιχα προβλεπόμενα όργανα μέτρησης Bosch και δεν επιτρέπεται να χρησιμοποιηθεί με ηλεκτρικά εργαλεία.**

Για την **τοποθέτηση** των μπαταριών σπρώξτε το περίβλημα **(11)** του προσαρμογέα μπαταριών στην υποδοχή των μπαταριών **(10)**. Τοποθετήστε τις μπαταρίες σύμφωνα με την απεικόνιση πάνω στο καπάκι **(14)** μέσα στο περίβλημα. Σπρώξτε το καπάκι πάνω από το περίβλημα, μέχρι να ασφαλίσει αισθητά.



Για την **αφαίρεση** των μπαταριών **(12)** πατήστε τα κουμπιά ασφάλισης **(13)** στο καπάκι **(14)** και αφαιρέστε το καπάκι. Προσέξτε εδώ, να μην πέσουν έξω οι μπαταρίες. Κρατάτε γι' αυτό το όργανο μέτρησης με την υποδοχή της επαναφορτιζόμενης μπαταρίας **(10)** να δείχνει προς τα επάνω. Αφαιρέστε τις μπαταρίες. Για να απομακρύνετε το περίβλημα **(11)** που βρίσκεται μέσα από την υποδοχή της επαναφορτιζόμενης μπαταρίας, πιάστε το περίβλημα και τραβήξτε το, πιέζοντας ελαφρά το πλευρικό τοίχωμα, έξω από το όργανο μέτρησης.

Αντικαθιστάτε πάντοτε ταυτόχρονα όλες τις μπαταρίες. Χρησιμοποιείτε μόνο μπαταρίες ενός κατασκευαστή και με την ίδια χωρητικότητα.

- **Αφαιρέστε τις μπαταρίες από το όργανο μέτρησης, όταν δεν το χρησιμοποιήσετε για μεγαλύτερο χρονικό διάστημα.** Οι μπαταρίες σε περίπτωση αποθήκευσης για μεγαλύτερο χρονικό διάστημα στο όργανο μέτρησης μπορεί να οξειδωθούν και να αυτοεκφορτιστούν.

**Ένδειξη της κατάστασης φόρτισης**

Η ένδειξη της κατάστασης φόρτισης **(2)** δείχνει την κατάσταση φόρτισης της επαναφορτιζόμενης μπαταρίας ή των μπαταριών:

Φωτοδίοδος (LED)	Κατάσταση φόρτισης
Διαρκές πράσινο φως	100–75 %
Διαρκές κίτρινο φως	75–35 %
Διαρκές φως κόκκινο	35–10 %
Κανένα φως	– Επαναφορτιζόμενη μπαταρία ελαττωματική – Άδειες μπαταρίες

Όταν η επαναφορτιζόμενη μπαταρία ή οι μπαταρίες εξασθενήσουν, μειώνεται σιγά-σιγά η φωτεινότητα των ακτίνων λέιζερ.

Αντικαταστήστε μια ελαττωματική επαναφορτιζόμενη μπαταρία ή τις άδειες μπαταρίες χωρίς καθυστέρηση.

**Λειτουργία****Θέση σε λειτουργία**

- ▶ **Προστατεύετε το εργαλείο μέτρησης από υγρασία και από άμεση ηλιακή ακτινοβολία.**
- ▶ **Μην εκθέτετε το όργανο μέτρησης σε υπερβολικές θερμοκρασίες ή σε μεγάλες διακυμάνσεις της θερμοκρασίας.** Μην το αφήνετε π.χ. για μεγάλο χρονικό διάστημα μέσα στο αυτοκίνητο. Σε περίπτωση μεγάλων διακυμάνσεων της θερμοκρασίας αφήστε το όργανο μέτρησης πρώτα να εγκλιματιστεί και μετά πριν από τη συνέχιση της εργασίας εκτελείτε πάντοτε έναν έλεγχο ακριβείας (βλέπε «Έλεγχος ακριβείας του οργάνου μέτρησης», Σελίδα 116).  
Η ακρίβεια του εργαλείου μέτρησης μπορεί να αλλοιωθεί υπό ακραίες θερμοκρασίες ή/και ισχυρές διακυμάνσεις της θερμοκρασίας.
- ▶ **Αποφεύγετε τα δυνατά κτυπήματα ή τις πτώσεις του οργάνου μέτρησης.** Μετά από ισχυρές εξωτερικές επιδράσεις πάνω στο όργανο μέτρησης πρέπει πριν τη συνέχιση της εργασίας να πραγματοποιείτε πάντοτε έναν έλεγχο ακριβείας (βλέπε «Έλεγχος ακριβείας του οργάνου μέτρησης», Σελίδα 116).
- ▶ **Απενεργοποιείτε το όργανο μέτρησης, όταν το μεταφέρετε.** Κατά την απενεργοποίηση κλειδώνεται η μονάδα παλινδρόμησης, η οποία διαφορετικά θα μπορούσε να υποστεί βλάβη από τις ισχυρές κινήσεις.

**Ενεργοποίηση/απενεργοποίηση**

Για την **ενεργοποίηση** του οργάνου μέτρησης σπρώξτε τον διακόπτη On/Off **(16)** στη θέση «**On**» (για εργασία με κλειδίωμα ταλάντωσης) ή στη θέση «**On**» (για εργασίες με αυτόματη χωροστάθμιση). Το όργανο μέτρησης εκπέμπει αμέσως μετά την ενεργοποίηση ακτίνες λέιζερ από τα ανοίγματα εξόδου **(1)**.

- ▶ **Μην κατευθύνετε την ακτίνα λέιζερ επάνω σε ανθρώπους ή ζώα και μην κοιτάζετε ο ίδιος/η ίδια στην ακτίνα λέιζερ, ακόμη κι από μεγάλη απόσταση.**

Για την **απενεργοποίηση** του οργάνου μέτρησης σπρώξτε το διακόπτη On/Off **(16)** στη θέση «**Off**». Κατά την απενεργοποίηση η μονάδα παλινδρόμησης ασφαλιζεται.

- ▶ **Μην αφήσετε το ενεργοποιημένο όργανο μέτρησης χωρίς επίτηρηση και απενεργοποιήστε το όργανο μέτρησης μετά τη χρήση.** Μπορεί να τυφλωθούν άλλα άτομα από την ακτίνα λέιζερ.

Σε περίπτωση υπέρβασης της μέγιστης επιτρεπόμενης θερμοκρασίας λειτουργίας των **40 °C** πραγματοποιείται η απενεργοποίηση για την προστασία της διόδου λέιζερ. Αφού πρώτα κρυώσει, το όργανο μέτρησης είναι και πάλι έτοιμο για χρήση και μπορεί να ενεργοποιηθεί ξανά.

Όταν η θερμοκρασία του οργάνου μέτρησης πλησιάζει τη μέγιστη επιτρεπόμενη θερμοκρασία λειτουργίας, μειώνεται σιγά-σιγά η φωτεινότητα των ακτίνων λέιζερ.

**Απενεργοποίηση της αυτόματης απενεργοποίησης**

Εάν περίπου για **120** λεπτά δεν πατηθεί κανένα πλήκτρο στο όργανο μέτρησης, απενεργοποιείται το όργανο μέτρησης αυτόματα για την προστασία της επαναφορτιζόμενης μπαταρίας ή των μπαταριών.

Για να ενεργοποιήσετε ξανά το όργανο μέτρησης μετά την αυτόματη απενεργοποίηση, μπορείτε είτε να σπρώξετε τον διακόπτη On/Off **(16)** πρώτα στη θέση «**Off**» και μετά να ενεργοποιήσετε ξανά το όργανο μέτρησης ή να πατήσετε μία φορά το πλήκτρο λειτουργία λέιζερ **(7)** ή το πλήκτρο λειτουργία δέκτη **(5)**.

Για να απενεργοποιήσετε την αυτόματη απενεργοποίηση, (με το όργανο μέτρησης ενεργοποιημένο) κρατήστε το πλήκτρο λειτουργία λέιζερ **(7)** το λιγότερο 3 δευτερόλεπτα πατημένο. Όταν η αυτόματη απενεργοποίηση είναι απενεργοποιημένη, αναβοσβήνουν οι ακτίνες λέιζερ σύντομα για επιβεβαίωση.

Για να ενεργοποιήσετε την αυτόματη διακοπή λειτουργίας θέστε το όργανο μέτρησης εκτός λειτουργίας και κατόπιν σε λειτουργία.

**Απενεργοποίηση του ηχητικού σήματος**

Μετά την ενεργοποίηση του οργάνου μέτρησης το ηχητικό σήμα είναι πάντοτε ενεργοποιημένο.

Για την απενεργοποίηση ή ενεργοποίηση του ηχητικού σήματος πατήστε ταυτόχρονα το πλήκτρο λειτουργία λέιζερ **(7)** και το πλήκτρο λειτουργία δέκτη **(5)** και κρατήστε τα το λιγότερο 3 δευτερόλεπτα πατημένα.

Η ενεργοποίηση και η απενεργοποίηση επιβεβαιώνονται με τρία σύντομα ακουστικά σήματα.

**Τρόποι λειτουργίας**

Το όργανο μέτρησης διαθέτει μια σειρά από λειτουργίες ανάμεσα στις οποίες μπορείτε κατ' επιλογή να μεταβαίνετε:

- Δημιουργία ενός οριζόντιου επιπέδου ακτίνας λέιζερ,
- Δημιουργία ενός κάθετου επιπέδου λέιζερ,
- Δημιουργία δυο κάθετων επιπέδων ακτίνας λέιζερ,
- Δημιουργία ενός οριζόντιου επιπέδου ακτίνας λέιζερ καθώς και δύο κάθετων επιπέδων ακτίνας λέιζερ.

Μετά την ενεργοποίηση το όργανο μέτρησης δημιουργεί ένα οριζόντιο επίπεδο ακτίνας λέιζερ. Για να αλλάξετε τον τρόπο λειτουργίας, πατήστε το πλήκτρο λειτουργία λέιζερ **(7)**.

Όλοι οι τρόποι λειτουργίας μπορούν να επιλεγούν τόσο με αυτόματη χωροστάθμιση όσο και με κλειδωμα ταλάντωσης.

### Λειτουργία δέκτη

Για την εργασία με τον δέκτη λέιζερ (29) ανεξάρτητα από τον επιλεγμένο τρόπο λειτουργίας, πρέπει να ενεργοποιηθεί η λειτουργία δέκτη.

Στη λειτουργία δέκτη αναβοσβήνουν οι ακτίνες λέιζερ με πάρα πολύ υψηλή συχνότητα και έτσι είναι ανχνευσίμες από τον δέκτη λέιζερ (29).

Για την ενεργοποίηση της λειτουργίας δέκτη πατήστε το πλήκτρο Λειτουργία δέκτη (5). Η ένδειξη λειτουργίας δέκτη (6) ανάβει πράσινη.

Για το ανθρώπινο μάτι μειώνεται η ορατότητα των ακτίνων λέιζερ σε περίπτωση ενεργοποιημένης της λειτουργίας δέκτη. Για εργασία χωρίς δέκτη λέιζερ απενεργοποιήστε γι' αυτό τη λειτουργία δέκτη, πατώντας ξανά το πλήκτρο Λειτουργία δέκτη (5). Η ένδειξη λειτουργίας δέκτη (6) σβήνει.

### Αυτόματη χωροστάθμιση

#### Εργασία με την αυτόματη χωροστάθμιση

Τοποθετήστε το όργανο μέτρησης πάνω σε μια οριζόντια, σταθερή επιφάνεια, στερεώστε το πάνω στο στήριγμα γενικής χρήσης (25) ή στον τριπόδα (32).

Για εργασίες με αυτόματη χωροστάθμιση σπρώξτε το διακόπτη On/Off (16) στη θέση «**On**».

Η αυτόματη χωροστάθμιση αντισταθμίζει αυτόματα ανωμαλίες εντός της περιοχής αυτοχωροστάθμισης από  $\pm 4^\circ$ . Η χωροστάθμιση ολοκληρώνεται, μόλις οι ακτίνες λέιζερ δεν κινούνται πλέον.

Όταν η αυτόματη χωροστάθμιση δεν είναι δυνατή, π.χ. επειδή η επιφάνεια στήριξης του οργάνου μέτρησης αποκλίνει πάνω από  $4^\circ$  από το οριζόντιο επίπεδο, αρχίζουν οι ακτίνες λέιζερ να αναβοσβήνουν με γρηγορότερο ρυθμό. Σε περίπτωση ενεργοποιημένου ηχητικού σήματος ηχεί ένα σήμα με γρήγορο ρυθμό.

Οριζοντιώστε το όργανο μέτρησης και περιμένετε να χωροσταθμισθεί αυτόματα. Μόλις το όργανο μέτρησης βρεθεί μέσα στην περιοχή αυτοχωροστάθμισης των  $\pm 4^\circ$ , ανάβουν οι ακτίνες λέιζερ συνεχώς και το ηχητικό σήμα απενεργοποιείται.

Σε περίπτωση κραδασμών ή αλλαγής της θέσης κατά τη διάρκεια της λειτουργίας το όργανο μέτρησης χωροσταθμίζεται ξανά αυτόματα. Μετά από μια εκ νέου χωροστάθμιση ελέγξτε τη θέση της οριζόντιας ή κάθετης ακτίνας λέιζερ σε σχέση με τα σημεία αναφοράς, για την αποφυγή σφαλμάτων λόγω μιας μετατόπισης του οργάνου μέτρησης.

#### Εργασία με κλειδωμα ταλάντωσης

Για εργασία με κλειδωμα ταλάντωσης σπρώξτε τον διακόπτη On/Off (16) στη θέση «**On**». Η ένδειξη του κλειδώματος ταλάντωσης (4) ανάβει κόκκινη και οι ακτίνες λέιζερ αναβοσβήνουν συνεχώς με αργό ρυθμό.

Στην εργασία με κλειδωμα ταλάντωσης η αυτόματη χωροστάθμιση είναι απενεργοποιημένη. Μπορείτε να κρατήσετε το όργανο μέτρησης ελεύθερα στο χέρι ή να το εναποθέσετε πάνω σε μια κεκλιμένη επιφάνεια. Οι ακτίνες

λέιζερ δεν χωροσταθμίζονται πλέον και δεν είναι υποχρεωτικά κάθετες μεταξύ τους.

### Τηλεχειριστήριο μέσω «Bosch Levelling Remote App»

Το όργανο μέτρησης είναι εξοπλισμένο με μονάδα *Bluetooth*<sup>®</sup>, η οποία μέσω ασύρματης τεχνολογίας επιτρέπει τον τηλεχειρισμό μέσω ενός smartphone με θύρα διεπαφής *Bluetooth*<sup>®</sup>.

Για τη χρήση αυτής της λειτουργίας απαιτείται η εφαρμογή (App) «**Bosch Levelling Remote App**». Αυτή την εφαρμογή μπορείτε να την κατεβάσετε, ανάλογα με την τερματική συσκευή, σε ένα αντίστοιχο App-Store (Apple App Store, Google Play Store).

Πληροφορίες για τις απαραίτητες προϋποθέσεις συστήματος για μια σύνδεση *Bluetooth*<sup>®</sup> μπορείτε να βρείτε στην ιστοσελίδα της Bosch στην ηλεκτρονική διεύθυνση [www.bosch-pt.com](http://www.bosch-pt.com).

Κατά τον τηλεχειρισμό μέσω *Bluetooth*<sup>®</sup> λόγω κακών συνθηκών λήψης μπορεί να παρουσιαστούν καθυστερήσεις μεταξύ της κινητής τερματικής συσκευής και του οργάνου μέτρησης.

#### Ενεργοποίηση *Bluetooth*<sup>®</sup>

Για την ενεργοποίηση του *Bluetooth*<sup>®</sup> για το τηλεχειριστήριο, πατήστε το πλήκτρο *Bluetooth*<sup>®</sup> (9). Βεβαιωθείτε, ότι η θύρα διεπαφής *Bluetooth*<sup>®</sup> στην κινητή τερματική συσκευή σας είναι ενεργοποιημένη.

Μετά την έναρξη της εφαρμογής Bosch αποκαθίσταται η σύνδεση μεταξύ της κινητής τερματικής συσκευής και του οργάνου μέτρησης. Εάν βρεθούν περισσότερα ενεργοποιημένα όργανα μέτρησης, επιλέξτε το κατάλληλο όργανο μέτρησης. Εάν βρεθεί μόνο ένα ενεργοποιημένο όργανο μέτρησης, λαμβάνει χώρα μια αυτόματη αποκατάσταση της σύνδεσης.

Η σύνδεση έχει αποκατασταθεί, μόλις ανάψει η ένδειξη *Bluetooth*<sup>®</sup> (8).

Η σύνδεση *Bluetooth*<sup>®</sup> μπορεί να διακοπεί λόγω πολύ μεγάλης απόστασης ή λόγω εμποδίων μεταξύ του οργάνου μέτρησης και της κινητής τερματικής συσκευής καθώς και λόγω ηλεκτρομαγνητικών παρεμβολών. Σε αυτή την περίπτωση αναβοσβήνει η ένδειξη *Bluetooth*<sup>®</sup> (8).

#### Απενεργοποίηση *Bluetooth*<sup>®</sup>

Για την απενεργοποίηση του *Bluetooth*<sup>®</sup> για τον τηλεχειρισμό, πατήστε το πλήκτρο *Bluetooth*<sup>®</sup> (9) ή απενεργοποιήστε το όργανο μέτρησης.

### Προειδοποίηση βαθμονόμησης CAL guard

Οι αισθητήρες της προειδοποίησης βαθμονόμησης **CAL guard** παρακολουθούν την κατάσταση του οργάνου μέτρησης, ακόμη και όταν αυτό είναι απενεργοποιημένο. Όταν το όργανο μέτρησης είναι χωρίς παροχή ενέργειας από επαναφορτιζόμενη μπαταρία ή μπαταρίες, τότε ένας εσωτερικός συσσωρευτής ενέργειας φροντίζει για 72 ώρες για μια συνεχή παρακολούθηση μέσω των αισθητήρων.

Οι αισθητήρες ενεργοποιούνται με τη θέση σε λειτουργία για πρώτη φορά του οργάνου μέτρησης.

### Αιτίες για την προειδοποίηση της βαθμονόμησης

Όταν συμβεί ένα από τα ακόλουθα γεγονότα, ενεργοποιείται η προειδοποίηση βαθμονόμησης **CAL guard** και η ένδειξη **CAL guard (3)** ανάβει κόκκινη:

- Το διάστημα βαθμονόμησης (κάθε 12 μήνες) έχει λήξει.
- Το όργανο μέτρησης αποθηκεύτηκε εκτός της περιοχής θερμοκρασίας αποθήκευσης.
- Το όργανο μέτρησης εκτέθηκε σε μεγάλους κραδασμούς (π.χ. κτύπημα στο δάπεδο μετά από μια πώση).

Στην εφαρμογή «**Bosch Levelling Remote App**» μπορείτε να δείτε, ποιο από τα τρία γεγονότα ενεργοποίησε την προειδοποίηση της βαθμονόμησης. Χωρίς την εφαρμογή (App) αυτή η αιτία δεν αναγνωρίζεται, το άναμμα της ένδειξης **CAL guard (3)** δηλώνει μόνο, ότι η ακρίβεια χωροστάθμησης πρέπει να ελεγχθεί.

Μετά την ενεργοποίηση της προειδοποίησης ανάβει η ένδειξη **CAL guard (3)** τόσο, μέχρι να ελεγχθεί η ακρίβεια χωροστάθμησης και μετά να απενεργοποιηθεί η ένδειξη.

### Διαδικασία σε περίπτωση ενεργοποιημένης προειδοποίησης βαθμονόμησης

Ελέγξτε την Ακρίβεια χωροστάθμησης του οργάνου μέτρησης (βλέπε «Έλεγχος ακριβείας του οργάνου μέτρησης», Σελίδα 116).

Εάν δεν υπάρξει υπέρβαση της μέγιστης απόκλισης σε κανένα από τους ελέγχους, τότε απενεργοποιήστε την ένδειξη **CAL guard (3)**. Πατήστε γι' αυτό ταυτόχρονα το πλήκτρο λειτουργίας δέκτη **(5)** και το πλήκτρο **Bluetooth® (9)** το λιγότερο για 3 δευτερόλεπτα. Η ένδειξη **CAL guard (3)** σβήνει.

Σε περίπτωση που το όργανο μέτρησης σε έναν έλεγχο ξεπερνά τη μέγιστη επιτρεπόμενη απόκλιση, τότε αναθέστε την επισκευή του σε ένα κέντρο σέρβις **Bosch**.

### Έλεγχος ακριβείας του οργάνου μέτρησης

#### Επιδράσεις στην ακρίβεια

Τη μεγαλύτερη επίδραση εξασκεί η θερμοκρασία. Η ακτίνα λέιζερ εκτρέπεται ιδιαίτερα από τις διαφορές της θερμοκρασίας που διαδίδονται από το δάπεδο με φορά προς τα πάνω.

Επειδή η μέγιστη διαστρωμάτωση της θερμοκρασίας σχηματίζεται κοντά στην επιφάνεια του εδάφους, καλό θα ήταν, σε μετρήσεις αποστάσεων μεγαλύτερων από 20 m να τοποθετείτε το όργανο μέτρησης πάντοτε επάνω σ' έναν τρίποδα. Αν είναι δυνατό, να τοποθετείτε επίσης το όργανο μέτρησης στο κέντρο της υπό μέτρησης επιφάνειας.

Εκτός από τις εξωτερικές επιρροές και οι ειδικές για τη συσκευή επιρροές (όπως π.χ. πτώσεις ή δυνατά κτυπήματα) μπορεί να οδηγήσουν σε αποκλίσεις. Γι' αυτό πριν από κάθε έναρξη εργασίας ελέγχετε την ακρίβεια χωροστάθμησης.

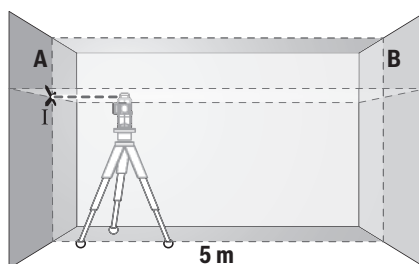
Ελέγξτε κάθε φορά πρώτα την ακρίβεια χωροστάθμησης της οριζόντιας ακτίνας λέιζερ και μετά την ακρίβεια χωροστάθμησης των κάθετων ακτίνων λέιζερ.

Σε περίπτωση που το όργανο μέτρησης σε έναν έλεγχο ξεπερνά τη μέγιστη επιτρεπόμενη απόκλιση, τότε αναθέστε την επισκευή του σε ένα κέντρο σέρβις **Bosch**.

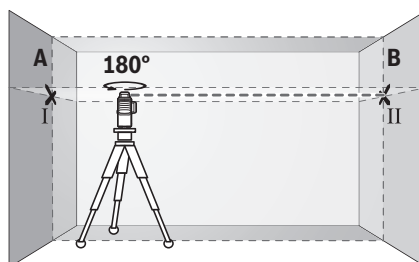
### Έλεγχος της ακριβείας χωροστάθμησης του εγκάρσιου άξονα

Για τον έλεγχο χρειάζεστε μια ελεύθερη απόσταση μέτρησης μήκους **5 m** πάνω σε μια σταθερή επιφάνεια, μεταξύ δυο τοίχων A και B.

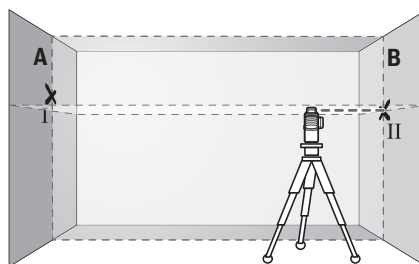
- Στερεώστε το όργανο μέτρησης επάνω σε έναν τρίποδα κοντά τον τοίχο A, ή τοποθετήστε το επάνω σε μια σταθερή, επίπεδη επιφάνεια. Θέστε το όργανο μέτρησης στη λειτουργία με αυτόματη χωροστάθμηση. Επιλέξτε τον τρόπο λειτουργίας, στον οποίο δημιουργείται ένα οριζόντιο επίπεδο ακτίνας λέιζερ καθώς και ένα κάθετο επίπεδο ακτίνας λέιζερ μπροστά από το όργανο μέτρησης.



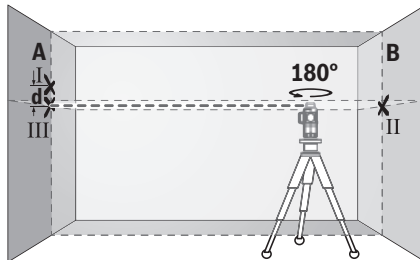
- Κατευθύνετε το λέιζερ επάνω στον κοντινό τοίχο A και αφήστε το όργανο μέτρησης να χωροσταθμηθεί. Μαρκάρετε το κέντρο του σημείου, στο οποίο οι ακτίνες λέιζερ διασταυρώνονται στον τοίχο (σημείο I).



- Γυρίστε το όργανο μέτρησης κατά 180°, αφήστε το να χωροσταθμηθεί και μαρκάρετε το σημείο διασταύρωσης των ακτίνων λέιζερ στον απέναντι βρισκόμενο τοίχο B (σημείο II).
- Τοποθετήστε το όργανο μέτρησης – χωρίς να το γυρίσετε – κοντά στον τοίχο B, ενεργοποιήστε το και αφήστε το να χωροσταθμιστεί.



- Ευθυγραμμίστε το όργανο μέτρησης στο ύψος (με τη βοήθεια του τρίποδα ή ενδεχομένως υποστηρίζοντάς το) έτσι, ώστε το σημείο διασταύρωσης των ακτίνων λέιζερ να συμπίπτει ακριβώς με το προηγούμενως μαρκαρισμένο σημείο II πάνω στον τοίχο B.



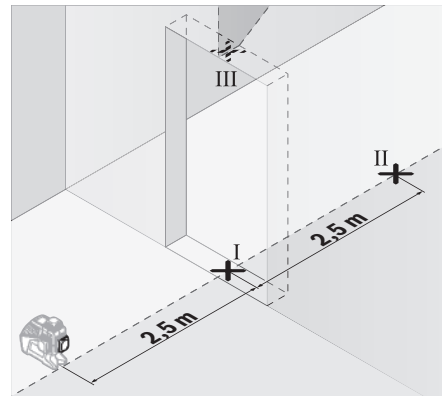
- Γυρίστε το όργανο μέτρησης κατά 180°, χωρίς να αλλάξετε το ύψος. Ευθυγραμμίστε το στον τοίχο A έτσι, ώστε η κάθετη ακτίνα λέιζερ να διέρχεται από το ήδη μαρκαρισμένο σημείο I. Αφήστε το όργανο μέτρησης να χωροσταθμηθεί και μαρκάρετε το σημείο διασταύρωσης των ακτίνων λέιζερ πάνω στον τοίχο A (σημείο III).
- Η διαφορά  $d$  των δύο μαρκαρισμένων σημείων I και III πάνω στον τοίχο A δίνει την πραγματική απόκλιση ύψους του οργάνου μέτρησης.

Σε μια απόσταση μέτρησης  $2 \times 5 \text{ m} = 10 \text{ m}$  η μέγιστη επιτρεπτή απόκλιση ανέρχεται στα:  
 $10 \text{ m} \times \pm 0,2 \text{ mm/m} = \pm 2 \text{ mm}$ . Η διαφορά  $d$  μεταξύ των σημείων I και II επιτρέπεται συνεπώς να ανέρχεται το πολύ στα 2 mm.

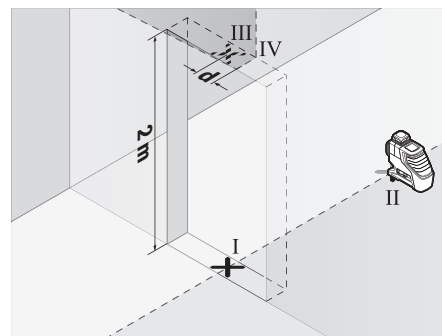
#### Έλεγχος της ακρίβειας χωροστάθμησης των κάθετων γραμμών

Για τον έλεγχο χρειάζεστε το άνοιγμα μιας πόρτας όπου, σε κάθε πλευρά της πόρτας, θα υπάρχει χώρος τουλάχιστο 2,5 m (επάνω σε στερεή επιφάνεια).

- Θέστε το όργανο μέτρησης σε απόσταση 2,5 m από το άνοιγμα της πόρτας επάνω σε μια στερεή και επίπεδη επιφάνεια (όχι επάνω σε ένα τρίποδα). Θέστε το όργανο μέτρησης στη λειτουργία με αυτόματη χωροστάθμηση. Επιλέξτε έναν τρόπο λειτουργίας, στον οποίο δημιουργείται ένα κάθετο επίπεδο ακτίνας λέιζερ μπροστά από το όργανο μέτρησης.



- Μαρκάρετε το κέντρο της κάθετης ακτίνας λέιζερ στο δάπεδο του ανοίγματος της πόρτας (σημείο I), σε απόσταση 5 m στην άλλη πλευρά του ανοίγματος της πόρτας (σημείο II) καθώς και στο επάνω περιθώριο του ανοίγματος της πόρτας (σημείο III).



- Γυρίστε το όργανο μέτρησης κατά 180° και τοποθετήστε το από την άλλη πλευρά του ανοίγματος της πόρτας απευθείας πίσω από το σημείο II. Αφήστε το όργανο μέτρησης να χωροσταθμηθεί και ευθυγραμμίστε την κάθετη ακτίνα λέιζερ έτσι, ώστε το κέντρο της να διέρχεται ακριβώς από τα σημεία I και II.
- Μαρκάρετε το κέντρο της ακτίνας λέιζερ στο επάνω περιθώριο του ανοίγματος της πόρτας ως σημείο IV.
- Η διαφορά  $d$  των δύο μαρκαρισμένων σημείων III και IV δίνει την πραγματική απόκλιση του οργάνου μέτρησης από την κατακόρυφο.
- Μετρήστε το ύψος του ανοίγματος της πόρτας.

Επαναλάβετε τη διαδικασία μέτρησης και για το δεύτερο κάθετο επίπεδο ακτίνας λέιζερ. Επιλέξτε έναν τρόπο λειτουργίας, στον οποίο δημιουργείται ένα κάθετο επίπεδο ακτίνας λέιζερ πλάγια κοντά στο όργανο μέτρησης και γυρίστε το όργανο μέτρησης, προτού αρχίσετε με τη μέτρηση, κατά 90°.

Τη μέγιστη επιτρεπόμενη απόκλιση μπορείτε να την υπολογίσετε ως εξής:

Διπλάσιο ύψος του ανοίγματος της πόρτας  $\times 0,2 \text{ mm/m}$

Παράδειγμα: Σε ένα ύψος του ανοίγματος της πόρτας από 2 m

η μέγιστη απόκλιση επιτρέπεται να ανέρχεται στα  $2 \times 2 \text{ m} \times \pm 0,2 \text{ mm/m} = \pm 0,8 \text{ mm}$ . Τα σημεία III και IV επιτρέπεται επομένως να απέχουν μεταξύ τους το πολύ **0,8 mm**.

### Υποδείξεις εργασίας

- ▶ **Χρησιμοποιείτε πάντοτε μόνο το κέντρο της ακτίνας λέιζερ για μαρκάρισμα.** Το πλάτος της ακτίνας λέιζερ αλλάζει με την απόσταση.
- ▶ **Το όργανο μέτρησης είναι εξοπλισμένο με μια ασύμμητη θέση διεπαφής. Οι τοπικοί περιορισμοί λειτουργίας, π.χ. σε αεροπλάνα ή νοσοκομεία πρέπει να τηρούνται.**

### Εργασία με τον πίνακα στόχευσης

Ο πίνακας στόχου για λέιζερ (28) βελτιώνει την ορατότητα της ακτίνας λέιζερ σε δυσμενείς συνθήκες και μεγάλες αποστάσεις.

Το ανακλαστικό μισό του πίνακα στόχου λέιζερ (28) βελτιώνει την ορατότητα της ακτίνας λέιζερ, με το διαφανές ήμισυ αναγνωρίζεται η ακτίνα λέιζερ επίσης και από την πίσω πλευρά του πίνακα στόχου λέιζερ.

### Εργασία με τον τρίποδα (εξάρτημα)

Ο τρίποδας αποτελεί μια σταθερή στο ύψος ρυθμιζόμενη βάση μέτρησης. Τοποθετήστε το όργανο μέτρησης με την υποδοχή τρίποδα 1/4" (17) στο σπείρωμα του τρίποδα (32) ή ενός τρίποδα για φωτογραφική μηχανή του εμπορίου. Για τη στερέωση σε έναν δομικό τρίποδα του εμπορίου χρησιμοποιείτε την υποδοχή τρίποδα 5/8" (18). Βιδώστε το όργανο μέτρησης με τη βίδα σύσφιξης του τρίποδα σταθερά. Ρυθμίστε κατά προσέγγιση τον τρίποδα προτού ενεργοποιήσετε το όργανο μέτρησης.

### Στερέωση με το στήριγμα γενικής χρήσης (εξάρτημα) (βλέπε εικόνα Β)

Με τη βοήθεια του στηρίγματος γενικής χρήσης (25) μπορείτε να στερεώσετε το όργανο μέτρησης π.χ. σε κάθετες επιφάνειες, σωλήνες ή σε μαγνητιζόμενα υλικά. Η βάση γενικής χρήσης μπορεί επίσης να χρησιμοποιηθεί και σαν τρίποδας δαπέδου, πράγμα που διευκολύνει την ευθυγράμμιση στο ύψος του οργάνου μέτρησης. Ευθυγραμμίστε κατά προσέγγιση το στήριγμα γενικής χρήσης (25), προτού ενεργοποιήσετε το όργανο μέτρησης.

### Εργασία με δέκτη λέιζερ (εξάρτημα) (βλέπε εικόνα Β)

Σε περίπτωση δυσμενών συνθηκών φωτισμού (φωτεινό περιβάλλον, άμεση ηλιακή ακτινοβολία) και σε μεγάλες αποστάσεις για την καλύτερη ανίχνευση των ακτίνων λέιζερ χρησιμοποιείτε το δέκτη λέιζερ (29). Κατά την εργασία με τον δέκτη λέιζερ ενεργοποιήστε τη λειτουργία δέκτη (βλέπε «Λειτουργία δέκτη», Σελίδα 115).

### Γυαλιά λέιζερ (αξεσουάρ)

Τα γυαλιά παρατήρησης λέιζερ φιλτράρουν το φως του περιβάλλοντος. Έτσι διακρίνεται καλύτερα το φως του λέιζερ.

- ▶ **Μη χρησιμοποιείτε τα γυαλιά λέιζερ ως προστατευτικά γυαλιά.** Τα γυαλιά λέιζερ χρησιμεύουν για την καλύτερη αναγνώριση της ακτίνας λέιζερ, αλλά όμως δεν προστατεύουν από την ακτίνα λέιζερ.

- ▶ **Μη χρησιμοποιείτε τα γυαλιά λέιζερ ως γυαλιά ηλίου ή στην οδική κυκλοφορία.** Τα γυαλιά λέιζερ δεν προσφέρουν πλήρη προστασία από την υπεριώδη ακτινοβολία και μειώνουν την αντίληψη των χρωμάτων.

### Παραδείγματα εργασίας (βλέπε εικόνες Α–F)

Παραδείγματα δυνατοτήτων χρήσης του οργάνου μέτρησης θα βρείτε στις σελίδες με τα γραφικά.

## Συντήρηση και σέρβις

### Συντήρηση και καθαρισμός

Να διατηρείτε το εργαλείο μέτρησης πάντα καθαρό. Μη βυθισετε το εργαλείο μέτρησης σε νερό ή σε άλλα υγρά. Καθαρίζετε τυχόν ρύπανση μ' ένα υγρό, μαλακό πανί. Μη χρησιμοποιήσετε κανένα υγρό καθαρισμού ή διαλύτη. Να καθαρίζετε τακτικά ιδιαίτερα τις επιφάνειες κοντά στην έξοδο της ακτίνας λέιζερ και να προσέχετε να μη δημιουργούνται χνούδια.

Φυλάγετε και μεταφέρετε το όργανο μέτρησης μόνο μέσα στην τσάντα προστασίας (31) ή στην κασετίνα (34).

Σε περίπτωση επισκευής στείλτε το όργανο μέτρησης μέσα στην τσάντα προστασίας (31) ή στην κασετίνα (34).

### Εξυπηρέτηση πελατών και συμβουλές εφαρμογής

Η υπηρεσία εξυπηρέτησης πελατών απαντά στις ερωτήσεις σας σχετικά με την επισκευή και τη συντήρηση του προϊόντος σας καθώς και για τα αντίστοιχα ανταλλακτικά. Σχέδια συναρμολόγησης και πληροφορίες για τα ανταλλακτικά θα βρείτε επίσης κάτω από: [www.bosch-pt.com](http://www.bosch-pt.com)

Η ομάδα παροχής συμβουλών της Bosch απαντά ευχαρίστως τις ερωτήσεις σας για τα προϊόντα μας και τα εξαρτήματά τους. Δώστε σε όλες τις ερωτήσεις και παραγγελίες ανταλλακτικών οπωσδήποτε το 10ψήφιο κωδικό αριθμό σύμφωνα με την πινακίδα τύπου του προϊόντος.

### Ελλάδα

Robert Bosch A.E.  
Ερχείας 37  
19400 Κορωπί – Αθήνα  
Τηλ.: 210 5701258  
Φαξ: 210 5701283  
Email: [pt@gr.bosch.com](mailto:pt@gr.bosch.com)  
[www.bosch.com](http://www.bosch.com)  
[www.bosch-pt.gr](http://www.bosch-pt.gr)

### Μεταφορά

Οι περιεχόμενες μπαταρίες ιόντων λιθίου υπόκεινται στις απαιτήσεις των επικίνδυνων αγαθών. Οι μπαταρίες μπορούν να μεταφερθούν οδικώς από το χρήστη χωρίς άλλους όρους. Όταν, όμως, οι μπαταρίες αποστέλλονται από τρίτους (π.χ. αεροπορικώς ή με εταιρία μεταφορών) πρέπει να τηρούνται διάφορες ιδιαίτερες απαιτήσεις για τη συσκευασία και τη σήμανση. Εδώ πρέπει, κατά την προετοιμασία του τεμαχίου αποστολής να ζητηθεί οπωσδήποτε και η συμβουλή ενός ειδικού για επικίνδυνα αγαθά.

Αποστέλλετε τις μπαταρίες μόνο όταν το περιβλήμα είναι άθικτο. Κολλάτε τις γυμνές επαφές με κολλητική ταινία και να συσκευάζετε την μπαταρία κατά τέτοιο τρόπο, ώστε αυτή να μην κουνιέται μέσα στη συσκευασία. Παρακαλούμε να λαμβάνετε επίσης υπόψη σας και τυχόν πιο αυστηρές εθνικές διατάξεις.

### Απόσυρση



Τα όργανα μέτρησης, οι επαναφορτιζόμενες μπαταρίες/μπαταρίες, τα εξαρτήματα και οι συσκευασίες πρέπει να ανακυκλώνονται με τρόπο φιλικό προς το περιβάλλον.



Μη ρίχνετε τα όργανα μέτρησης και τις επαναφορτιζόμενες μπαταρίες/μπαταρίες στα οικιακά απορρίμματα!

### Μόνο για χώρες της ΕΕ:

Σύμφωνα με την Ευρωπαϊκή οδηγία 2012/19/ΕΕ τα άχρηστα όργανα μέτρησης και σύμφωνα με την Ευρωπαϊκή οδηγία 2006/66/ΕΚ οι χαλασμένες ή χρησιμοποιημένες μπαταρίες δεν είναι πλέον υποχρεωτικό να συλλέγονται ξεχωριστά για να ανακυκλωθούν με τρόπο φιλικό προς το περιβάλλον.

### Επαναφορτιζόμενες μπαταρίες/Μπαταρίες:

#### Li-Ion:

Προσέξτε παρακαλώ τις υποδείξεις στην ενότητα Μεταφορά (βλέπε «Μεταφορά», Σελίδα 118).

## Türkçe

### Güvenlik talimatı



Ölçme cihazı ile tehlikesiz ve güvenli biçimde çalışabilmek için bütün güvenlik talimatı ve uyarılar okunmalıdır. Ölçme cihazı bu güvenlik talimatına uygun olarak kullanılmazsa, ölçme cihazına entegre koruyucu donanımların işlevi kısıtlanabilir. Ölçme cihazı üzerindeki uyarı etiketlerini hiçbir zaman görünmez duruma getirmeyin. BU TALİMATLARI İYİ VE GÜVENLİ BİR YERDE SAKLAYIN VE ÖLÇME CİHAZINI BAŞKASINA VERDİĞİNİZDE BUNLARI DA BİRLİKTE VERİN.

- **Dikkat – Burada anılan kullanım ve ayar donanımlarından farklı donanımlar veya farklı yöntemler kullanıldığı takdirde, tehlikeli işin yayılmasına neden olunabilir.**
- **Bu ölçme cihazı bir uyarı etiketi ile teslim edilir (ölçme cihazının resminin bulunduğu grafik sayfasında gösterilmektedir).**

### GLL 3-80 C



### GLL 3-80 CG



- **Uyarı etiketi üzerindeki metin kendi dilinizde değilse, ilk kullanımdan önce bu etiketin üzerine aletle birlikte teslim edilen kendi dilinizdeki etiketi yapıştırın.**



**Lazer ışını başkalarına veya hayvanlara doğrultmayın ve doğrudan gelen veya yansıyan lazer ışınına bakmayın.** Aksi takdirde başkalarının gözünü kamaştırabilir, kazalara neden olabilir veya gözlerde hasara neden olabilirsiniz.

- **Lazer ışını gözünüze gelecek olursa gözlerinizi bilinçli olarak kapatın ve hemen başınızı başka tarafa çevirin.**
- **Lazer donanımında hiçbir değişiklik yapmayın.**
- **Lazer gözlüğünü koruyucu gözlük olarak kullanmayın.** Lazer gözlüğü lazer ışınının daha iyi görülmesini sağlar, ancak lazer ışınına karşı koruma sağlamaz.
- **Lazer gözlüğünü güneş gözlüğü olarak veya trafikte kullanmayın.** Lazer gözlü kızıltötesi ışınlarla karşı tam bir koruma sağlamaz ve renk algılayma performansını düşürür.
- **Ölçme cihazının sadece kalifiye uzman personel tarafından ve orijinal yedek parçalarla onarılmasını sağlayın.** Bu sayede ölçme cihazının güvenliğini sağlarsınız.
- **Çocukların kontrolünüz dışında lazerli ölçme cihazını kullanmasına izin vermeyin.** Çocuklar istemeden de olsa başkalarının gözlerini kamaştırabilir.
- **Ölçme cihazı ile içinde yanıcı sıvılar, gazlar veya tozlar bulunan patlama riski bulunan ortamlarda çalışmayın.** Ölçme cihazı içinde tozu veya buharları tutuşturabilecek kıvılcıklar oluşabilir.
- **Ölçme cihazı çalışırken bazı belirli durumlarda yüksek şiddetli sinyal sesi duyulur. Bu nedenle ölçme cihazını kulağınızdan veya başka kişilerden uzak tutun.** Yüksek şiddetli ses işitme duyusuna zarar verebilir.
- **Ölçüm aletini ve manyetik aksesuarları, implantlara ve kalp pili veya insülin pompası gibi özel tıbbi cihazlara yaklaştırmayın.** Ölçüm aletinin ve aksesuarların mıknatısları, implantların ve tıbbi cihazların fonksiyonlarını olumsuz yönde etkileyebilecek bir alan oluşturur.
- **Ölçüm aletini ve manyetik aksesuarları, manyetik veri taşıyıcılarından ve manyetik açıdan duyarlı cihazlardan uzak tutun.** Ölçüm aleti ve aksesuarlardaki mıknatısların etkisi ile geriye dönüşü mümkün olmayan veri kayıpları ortaya çıkabilir.
- **Düğme pilleri hiçbir zaman yutmayın.** Düğme pilin yutulması 2 saat içinde iç tahrişlere ve ölüme neden olabilir.



**Düğme pilin çocukların eline geçmemesi için gerekli önlemleri alın.** Düğme pilin yutulduğu veya başka bir beden deliğinden içeri girmiş olabileceği kuşkusu varsa, hemen bir hekime başvurun.



- ▶ **Batarya değiştiren bataryanın usulüne uygun olarak değiştirilmesine dikkat edin.** Patlama tehlikesi vardır.
- ▶ **Düğme pili yeniden şarj etmeyi denemeyin ve düğme pile kısa devre yaptırmayın.** Düğme pil sızdırmazlığını kaybedebilir, patlayabilir, yanabilir ve insanları yaralayabilir.
- ▶ **Boşalan düğme pili çıkarın ve usulüne uygun olarak atın.** Boşalan düğme piller sızdırmazlıklarını kaybedebilir ve ürüne zarar verebilir veya insanları yaralayabilir.
- ▶ **Düğme pili aşırı ölçüde ısıtmayın ve ateşe atmayın.** Düğme pil sızdırmazlığını kaybedebilir, patlayabilir, yanabilir ve insanları yaralayabilir.
- ▶ **Düğme pile zarar vermeyin ve düğme pili sökmeyin.** Düğme pil sızdırmazlığını kaybedebilir, patlayabilir, yanabilir ve insanları yaralayabilir.
- ▶ **Hasar görmüş bir düğme pili su ile temas ettirmeyin.** Dışarı sızan lityum su ile temasa geçtiğinde hidrojen açığa çıkabilir ve bu da yangına, patlamaya veya insanların yaralanmasına neden olabilir.
- ▶ **Düğme pil tutucusu (22) kapanmıyorsa ölçme cihazını kullanmaya devam etmeyin.** Düğme pili çıkarın cihazı onarıma gönderin.
- ▶ **Ölçme cihazının kendinde bir çalışma yaparken (örneğin montaj, bakım vb.), ölçme cihazını taşıırken ve saklarken aküyü veya bataryaları cihazdan çıkarın.** Aletin açma/kapama şalterine yanlışlıkla basıldığında yaralanmalar ortaya çıkabilir.
- ▶ **Aküyü açmayın.** Kısa devre tehlikesi vardır.
- ▶ **Akü hasar görürse veya usulüne aykırı kullanılırsa dışarı buhar sızabilir. Akü yanabilir veya patlayabilir.** Çalıştığınız yeri havalandırın ve şikayet olursa hekime başvurun. Akülerden çıkan buharlar nefes yollarını tahriş edebilir.
- ▶ **Yanlış kullanım veya hasarlı akü, yangıcı sıvının aküden dışarı sızmasına neden olabilir. Bu sıvı ile temas etmekten kaçının. Yanlışlıkla temas ederseniz temas eden yeri su ile yıkayın. Sıvı gözlerinize gelecek olursa hekime başvurun.** Dışarı sızan akü sıvısı cilt tahrişlerine ve yanmalara neden olabilir.
- ▶ **Çivi veya tornavida gibi sivri nesnelere veya dışarıdan kuvvet uygulama aküde hasara neden olabilir.** Akü içinde bir kısa devre oluşabilir ve akü yanabilir, duman çıkarabilir, patlayabilir veya aşırı ölçüde ısınabilir.
- ▶ **Kullanım dışındaki aküyü, kontaklar arasında köprüleme yapabilecek büro ataçları, madeni paralar, anahtarlar, çiviler, vidalar veya başka küçük metal**

**nesnelere uzak tutun.** Akü kontakları arasındaki kısa devre yanmalara veya yangınlara neden olabilir.

- ▶ **Aküyü sadece üreticinin ürünlerinde kullanın.** Ancak bu yolla akü tehlikeli zorlanmalara karşı korunur.
- ▶ **Aküleri sadece üretici tarafından tavsiye edilen şarj cihazlarında şarj edin.** Bir akünün şarjına uygun olarak üretilmiş şarj cihazı başka bir akünün şarjı için kullanılırsa yangın tehlikesi ortaya çıkar.



**Aküyü sıcağından, sürekli gelen güneş ışınından, ateşten, kirden, sudan ve nemden koruyun.** Patlama ve kısa devre tehlikesi vardır.

- ▶ **Dikkat! Bluetooth® 'lu ölçme cihazını kullanırken başka cihaz ve sistemlerde, uçaklarda ve tıbbi cihazlarda (örneğin kalp pilleri, işitme cihazları) parazitler görülebilir. Yine aynı şekilde yakındaki insan ve hayvanlara da zarar verilebilir. Bluetooth® 'lu cihazı tıbbi cihazların, benzin istasyonlarının, kimyasal madde tesislerinin, patlama riski olan yerlerin ve patlatma yapılan bölgelerin yakınında kullanmayın. Bluetooth® 'lu ölçme cihazını uçaklarda kullanmayın. Uzun süreli ve bedeninize yakın kullanımdan kaçın.**

**Bluetooth® ismi ve işareti (logosu) Bluetooth SIG, Inc. firmasının tescilli markası ve mülkiyetindedir. Bu isim ve işaretin Robert Bosch Power Tools GmbH firması tarafından her türlü kullanımı lisanslıdır.**

## Ürün ve performans açıklaması

Lütfen kullanma kılavuzunun ön kısmındaki resimlere dikkat edin.

### Usulüne uygun kullanım

Bu ölçme cihazı yatay ve dikey çizgilerin belirlenmesi ve kontrol edilmesi için tasarlanmıştır.

Bu ölçme cihazı kapalı mekanlarda ve açık havada kullanılmaya uygundur.

### Şekli gösterilen elemanlar

Şekli gösterilen elemanların numaraları ile grafik sayfasındaki ölçme cihazı resmindeki numaralar aynıdır.

- (1) Lazer ışını çıkış deliği
- (2) Akü/bataryalar şarj durumu
- (3) Gösterge CAL guard
- (4) Salınım sabitlemesi göstergesi
- (5) Algılayıcı modu tuşu
- (6) Algılayıcı modu göstergesi
- (7) İşletme türü lazer tuşu
- (8) Bluetooth® bağlantı göstergesi
- (9) Bluetooth® tuşu
- (10) Akü yuvası
- (11) Batarya adaptörü kasası<sup>A)</sup>
- (12) Bataryalar<sup>A)</sup>

- (13) Akü/batarya adaptörü boşa alma tuşu<sup>A)</sup>  
 (14) Batarya adaptörü vidalı kapağı<sup>A)</sup>  
 (15) Akü<sup>A)</sup>  
 (16) Açma/kapama şalteri  
 (17) Tripod girişi 1/4"  
 (18) Tripod girişi 5/8"  
 (19) Seri numarası  
 (20) Lazer uyarı etiketi  
 (21) Düğme pil  
 (22) Düğme pil tutucu düzeneği  
 (23) Düğme pil yuvası  
 (24) Mıknatıs<sup>A)</sup>  
 (25) Çok amaçlı sabitleme adaptörü<sup>A)</sup>  
 (26) Döner platform<sup>A)</sup>  
 (27) Uzaktan kumanda<sup>A)</sup>  
 (28) Lazer hedef tablası<sup>A)</sup>  
 (29) Lazer algılayıcı<sup>A)</sup>  
 (30) Lazer gözlüğü<sup>A)</sup>  
 (31) Koruyucu çanta<sup>A)</sup>  
 (32) Tripod<sup>A)</sup>  
 (33) Teleskopik kol<sup>A)</sup>  
 (34) Çanta<sup>A)</sup>  
 (35) Ek parça<sup>A)</sup>

A) Şekli gösterilen veya tanımlanan aksesuar standart teslimat kapsamında değildir. Aksesuarın tümünü aksesuar programımızda bulabilirsiniz.

## Teknik veriler

Çizgi lazeri	GLL 3-80 C	GLL 3-80 CG
Malzeme numarası	<b>3 601 K63 R..</b>	<b>3 601 K63 T..</b>
Çalışma alanı <sup>A)</sup>		
– Standart	30 m	30 m
– Algılayıcı modunda	25 m	25 m
– Lazer alıcı ile	5–120 m	5–120 m
Nivelman hassaslığı <sup>B)C)D)</sup>	±0,2 mm/m	±0,2 mm/m
Otomatik nivelman aralığı	±4°	±4°
Nivelman süresi	<4 s	<4 s
Referans yükseklik üzerinde maks. uygulama yüksekliği	2000 m	2000 m
Bağlı hava nemi, maks.	% 90	% 90
IEC 61010-1 uyarınca kirlenme derecesi	2 <sup>E)</sup>	2 <sup>E)</sup>
Lazer sınıfı	2	2
Lazer tipi	630–650 nm, <10 mW	500–540 nm, <10 mW
C <sub>6</sub>	10	10
İraksak lazer çizgisi	50 × 10 mrad (tam açı)	50 × 10 mrad (tam açı)
En kısa impuls süresi	1/10000 s	1/10000 s
Uyumlu lazer alıcı	LR6, LR7	LR7
Tripod girişi	1/4", 5/8"	1/4", 5/8"
Ölçme cihazı enerji beslemesi		
– Akü (lityum iyon)	12 V	12 V
– Piller (alkali mangan)	4 × 1,5 V LR6 (AA) (batarya adaptörü ile)	4 × 1,5 V LR6 (AA) (batarya adaptörü ile)
3 lazer düzlemli çalışma süresi <sup>F)</sup>		
– akü ile	8 sa	6 sa
– bataryalarla	6 sa	4 sa
Bluetooth® ölçüm aleti		
– Uyumluluk	Bluetooth® 4.0 (Low Energy) <sup>G)</sup>	Bluetooth® 4.0 (Low Energy) <sup>G)</sup>
– Sinyal erişim mesafesi, maks.	30 m <sup>H)</sup>	30 m <sup>H)</sup>

Çizgi lazeri	GLL 3-80 C	GLL 3-80 CG
- İşletme frekansı aralığı	2402-2480 MHz	2402-2480 MHz
- Gönderim gücü maks.	<1 mW	<1 mW
<b>Bluetooth® Smartphone</b>		
- Uyumluluk	Bluetooth® 4.0 (Low Energy) <sup>G)</sup>	Bluetooth® 4.0 (Low Energy) <sup>G)</sup>
- İşletme sistemi	Android 4.3 (ve daha üstü) iOS 7 (ve daha üstü)	Android 4.3 (ve daha üstü) iOS 7 (ve daha üstü)
<b>Ağırlığı EPTA-Procedure 01:2014 uyarınca</b>		
- akü ile	0,90 kg	0,90 kg
- bataryalarla	0,86 kg	0,86 kg
Ölçüleri (uzunluk × genişlik × yükseklik)	162 × 84 × 148 mm	162 × 84 × 148 mm
Koruma türü <sup>I)</sup>	IP 54 (Toz ve püskürme suyu koruması)	IP 54 (Toz ve püskürme suyu koruması)
Şarj sırasında önerilen ortam sıcaklığı	0 °C ... +35 °C	0 °C ... +35 °C
Çalışma sırasında izin verilen ortam sıcaklığı	-10 °C ... +40 °C	-10 °C ... +40 °C
Depolama sırasında izin verilen ortam sıcaklığı	-20 °C ... +70 °C	-20 °C ... +70 °C
Tavsiye edilen aküler	GBA 12V... (GBA 12V ≥ 4.0 Ah hariç)	GBA 12V... (GBA 12V ≥ 4.0 Ah hariç)
Tavsiye edilen şarj cihazları	GAL 12... GAX 18...	GAL 12... GAX 18...

A) Çalışma alanı elverişsiz ortam koşulları nedeniyle (örneğin doğrudan gelen güneş ışığı) azalabilir.

B) **20-25 °C**'de

C) Dört keşişme noktasında geçerlidir.

D) Belirtilen değerler normal ila en uygun ortam koşullarını şart koşar (örneğin titreşim, sis, duman, direkt güneş ışını bulunmayacaktır). Aşırı sıcaklık değişikliklerinde hassaslık sapmaları meydana gelebilir.

E) Zaman zaman yoğunlaşma nedeniyle iletkenlik görülebilmese rağmen, sadece iletken olmayan bir kirlenme ortaya çıkar.

F) Bluetooth® işletmesinde veya RM 3 ile bağlantıda en kısa işletme süresi

G) Bluetooth® Low Energy cihazlarında modele ve işletme sistemine göre bağlantı mümkün. Bluetooth® cihazlar SPP profilini desteklemelidir.

H) Erişim mesafesi kullanılan algılama cihazı da dahil olmak üzere dış koşullara göre önemli ölçüde değişebilir. Kapalı mekanlarda ve metal engeller nedeniyle (örneğin duvarlar, raflar, valizler vb.) Bluetooth® erişim mesafesi önemli ölçüde düşebilir.

I) Dipnot: Lityum İyon akü ve AA1 batarya adaptörü IP 54'ün dışındadır.

Teknik veriler teslimat kapsamındaki akü ile belirlenmektedir.

Tip etiketi üzerindeki seri numarası **(19)** ölçme cihazınızın kimliğinin belirlenmesine yarar.

## Montaj

### Ölçme cihazı enerji beslemesi

Bu ölçme cihazı piyasada bulunan bataryalarla veya bir Bosch lityum iyon akü ile çalıştırılabilir.

#### Akü ile işletme

► **Sadece teknik veriler bölümünde belirtilen şarj cihazlarını kullanın.** Sadece bu şarj cihazları ölçme cihazınızda kullanılabilen lityum iyon aküler için tasarlanmıştır.

**Not:** Ölçme cihazınıza uygun olmayan akülerin kullanılması hatalı işlemlere veya ölçme cihazında hasara neden olabilir.

**Not:** Akü kısmı şarjlı olarak teslim edilir. Aküden tam performansı elde edebilmek için ilk kullanımdan önce aküyü şarj cihazında tam olarak şarj edin.

Lityum iyon aküler kullanım ömürleri kısaltmadan istediği zaman şarj edilebilir. Şarj işleminin kesilmesi aküye zarar vermez.

Lityum iyon akü „Electronic Cell Protection (ECP)“ sistemi ile derin deşarja karşı korunmalıdır. Akü boşaldığında ölçme cihazı bir koruyucu devre üzerinden kapatılır.

► **Koruyucu devre tarafından kapatıldığında ölçme cihazını tekrar açmayın.** Aksi takdirde akü hasar görebilir.

Şarj edilen aküyü **takmak (15)** için aküyü hissedilir biçimde kavrama yapıcaya kadar akü yuvasına **(10)** itin.

Aküyü **çıkarmak (15)** için boşa alma tuşlarına **(13)** basın ve aküyü akü yuvasından **(10)** çekerek çıkarın. **Bunu yaparken zor kullanmayın.**

## Bataryalarla işletme

Bu ölçme cihazının alkali mangan bataryalarla çalıştırılması tavsiye olunur.

Bataryalar batarya adaptörüne yerleştirilir.

- **Batarya adaptörü sadece kendisi için öngörülen Bosch ölçme cihazları için tasarlanmıştır ve elektrikli el aletleri ile kullanılamaz.**

Bataryaları **takmak** için batarya adaptörü kasasını (11) akü yuvasına (10) yerleştirin. Bataryaları kapak (14) üzerindeki şekle bakarak kasaya yerleştirin. Kapağı hissedilir biçimde kavrama yapınca kadar kovan üzerine itin.



Bataryaları **çıkarmak** (12) için boşa alma tuşlarına (13) kapakta (14) basın ve kapağı çıkarın. Bu sırada bataryaların düşmemesine dikkat edin. Ölçme cihazını akü yuvası (10) yukarıyı gösterecek biçimde tutun. Bataryaları çıkarın. İçerde bulunan kasayı (11) akü yuvasından çıkarmak için kasayı tutun ve hafifçe bastırarak ölçme cihazının yan tarafından dışarı çekin.

Bütün bataryaları daima eşzamanlı olarak değiştirin. Daima aynı üreticinin aynı kapasitedeki bataryalarını kullanın.

- **Uzun süre kullanmayacasanız pilleri ölçüm aletinden çıkarın.** Piller uzun süre ölçüm aleti içinde kullanılmıyorsa kaldıklarında korozyona uğrayabilir ve kendiliğinden boşalabilir.

## Şarj durumu göstergesi

Şarj durumu göstergesi (2) akülerin veya bataryaların şarj durumunu gösterir:

LED	Şarj durumu
Sürekli yeşil ışık	% 100–75
Sürekli sarı ışık	% 75–35
Sürekli kırmızı ışık	% 35–10
Işık yok	– Akü arızalı – Bataryalar boş

Akü veya bataryalar zayıflayınca lazer hatlarının parlaklığı yavaş yavaş azalır.

Boşalmış bir aküyü veya bataryaları zaman geçirmeden değiştirin.

## İşletim

### Çalıştırma

- **Ölçme cihazını nemden ve doğrudan gelen güneş ışınından koruyun.**
- **Ölçme cihazını aşırı sıcaklıklara veya sıcaklık dalgalanmalarına maruz bırakmayın.** Örneğin cihazı uzun süre otomobil içinde bırakmayın. Aşırı büyük sıcaklık farkları olduğunda ölçüm cihazının önce ortam sıcaklığına gelmesini sağlayın ve çalışmaya devam etmeden önce daima hassaslık kontrolü yapın (Bakınız „Ölçme cihazının hassaslık kontrolü“, Sayfa 125). Aşırı sıcaklıklarda veya sıcaklık dalgalanmalarında ölçme cihazının hassaslığı olumsuz yönde etkilenebilir.

- **Ölçme cihazını şiddetli çarpma ve düşmelere karşı koruyun.** Ölçme cihazına dışarıdan şiddetli etki olduğunda, çalışmaya devam etmeden önce daima bir hassaslık kontrolü yapmalısınız (Bakınız „Ölçme cihazının hassaslık kontrolü“, Sayfa 125).
- **Taşırken ölçme cihazını kapatın.** Kapama işleminde pandül ünitesi kilitlenir, aksi takdirde cihaz şiddetli hareketlerde hasar görebilir.

### Açma/kapama

Ölçüm aletini **açmak** için açma/kapatma şalterini (16) ilgili "On" (niveleman otomatığı olmadan çalışma için) konumuna itin veya "On" (niveleman otomatığı ile çalışma için) konumuna getirin. Ölçme cihazı açıldıktan hemen sonra çıkış deliklerinden (1) lazer ışınları gönderir.

- **Lazer ışınını başkalarına veya hayvanlara doğrultmayın ve uzak mesafeden de olsa lazer ışınına bakmayın.**

Ölçme cihazını **kapatmak** için açma/kapama şalterini (16) **Off** pozisyonuna itin. Cihaz kapanınca pandül birimi kilitlenir.

- **Açık bulunan ölçme cihazını kontrolünüz dışında bırakmayın ve kullandıktan sonra ölçme cihazını kapatın.** Başkalarının gözü lazer ışını ile kamaşabilir.

40 °C değerindeki izin verilen maksimum çalışma sıcaklığının aşılması durumunda, lazer diyotlarını korumak üzere cihaz kapanır. Soğuduktan sonra ölçüm aleti tekrar işletmeye hazır duruma gelir ve tekrar açılabilir.

Ölçme cihazının sıcaklığı izin verilen en yüksek işletme sıcaklığına yaklaştığında lazer ışınlarının parlaklığı yavaş yavaş azalır.

### Kapama otomatığının devre dışı bırakılması

Yakl. **120** dakika boyunca ölçüm aletindeki hiçbir tuşa basılmazsa ölçüm aleti, aküleri veya bataryaları korumak için otomatik olarak kapanır.

Ölçme cihazını otomatik olarak kapandıktan sonra tekrar açmak için, açma/kapama şalterini (16) önce "Off" pozisyonuna itip sonra tekrar açabilirsiniz veya lazer işletme türü tuşuna (7) veya algılama modu tuşuna (5) basabilirsiniz.

Kapama otomatığını devre dışı bırakmak için lazer işletme türü tuşunu (7) (cihaz açık durumda) en azından 3 saniye süre ile basılı tutun. Kapama otomatığı devre dışı kaldığında, onaylama yapmak üzere lazer ışınları kısa süre yanıp söner. Otomatik kapama işlevini etkin duruma getirmek için ölçme cihazını kapatın ve tekrar açın.

### Sinyal sesinin devre dışı bırakılması

Ölçme cihazı açıldıktan sonra sinyal sesi daima etkindir. Sinyal sesini devre dışı bırakmak veya etkinleştirmek için lazer işletme türü tuşuna (7) ve algılayıcı modu tuşuna (5) aynı anda basın ve tuşları en azından 3 saniye basılı tutun. Hem devre dışı bırakma hem de etkinleştirme işleminde onaylama yapmak üzere üç kısa sinyal sesi duyulur.

## İşletim türleri

Bu ölçme cihazının birçok işletme türü vardır ve bunlar arasında istediğiniz zaman değişiklik yapabilirsiniz:

- Yatay bir lazer düzlemi üretme,
- Dikey bir lazer düzlemi üretme,
- İki dikey lazer düzlemi üretme,
- Bir yatak lazer düzlemi ve iki dikey lazer düzlemi üretme.

Açıldıktan sonra ölçme cihazı yatay bir lazer düzlemi üretir. İşletme türünü değiştirmek için lazer işletme türü tuşuna (7) basın.

Bütün işletme türleri hem nivelman otomatigi ile hem de salınım sabitlemesi ile seçilebilir.

### Algılayıcı modu

Lazer algılayıcı (29) ile çalışmak için – seçilen işletme türünden bağımsız olarak – algılayıcı modunun etkinleştirilmesi gerekir.

Algılayıcı modunda lazer çizgileri çok yüksek bir frekansla yanıp söner ve bu sayede lazer algılayıcı (29) tarafından bulunabilir.

Algılayıcı modunu açmak için algılayıcı modu tuşuna (5) basın. Algılayıcı modu göstergesi (6) yeşil olarak yanar.

Algılayıcı modu açık durumda iken lazer çizgilerinin insan gözü tarafından görünürlüğü kısıtlıdır. Lazer algılayıcı olmadan çalışmak için algılayıcı modu tuşuna (5) tekrar basarak algılayıcı modunu kapatın. Algılayıcı modu göstergesi (6) söner.

## Nivelman otomatigi

### Nivelman otomatigi ile çalışma

Ölçüm aletini yatay, sert bir zemine yerleştirin, çok amaçlı mesnede (25) veya tripod (32) sabitleyin.

Nivelman otomatigi ile çalışmak için açma/kapama şalterini (16) "On" pozisyonuna itin.

Nivelman otomatigi (otomatik nivelman fonksiyonu)  $\pm 4^\circ$ lik otomatik nivelman alanındaki sapmaları dengeler. Lazer çizgileri hareketsiz duruma geldiğinde nivelman tamamlanmış demektir.

Örneğin ölçme cihazının oturduğu yüzey yataylıktan  $4^\circ$ den fazla sapma gösterdiği için otomatik nivelman mümkün olmazsa, lazer çizgileri hızlı bir tempo ile yanıp sönmeye başlar. Sinyal sesi etkin durumdaysa hızlı tempolu bir sinyal sesi duyulur.

Ölçme cihazını yatay olarak yerleştirin ve otomatik nivelman işleminin tamamlanmasını bekleyin. Ölçme cihazı  $\pm 4^\circ$ lik otomatik nivelman aralığına gelince lazer ışınları sürekli olarak yanar ve sinyal sesi kapanır.

İşletme esnasındaki sarsıntılarda veya konum değişikliklerinde ölçüm aleti tekrar otomatik olarak nivelman yapar. Yeniden yapılan nivelmandan sonra, ölçüm aletinin kaymasından kaynaklanan hatalardan kaçınmak için, referans noktalarını temel alarak yatay veya dikey lazer çizgisinin pozisyonunu kontrol edin.

## Salınım sabitlemesi ile çalışma

Salınım sabitlemesi ile çalışma için açma/kapama şalterini (16) "On" açık pozisyonuna itin. Salınım sabitlemesi göstergesi (4) kırmızı yanar ve lazer çizgileri sürekli olarak yavaş yanıp söner.

Salınım sabitlemesi ile çalışırken nivelman otomatigi kapalıdır. Ölçme cihazını serbestçe elinizde tutabilirsiniz veya eğimli bir zemine yerleştirebilirsiniz. Bu durumda lazer çizgilerinin nivelman ayarı yapılmaz ve zorunlu olarak birbirine dik seyremez.

## Uzaktan kumanda „Bosch Levelling Remote App“

Bu ölçme cihazı bir Bluetooth® modülü ile donatılmıştır ve bu modül radyo sinyali yardımı ile bir Bluetooth® arabirimli Smartphone üzerinden uzaktan kumandaya olanak sağlar. Bu fonksiyondan yararlanmak için uygulama (App) „Bosch Levelling Remote App“ gereklidir. Bu uygulamayı cihazınıza göre ilgili App-Store (Apple App Store, Google Play Store) üzerinden indirebilirsiniz.

Bluetooth® bağlantısına ait sistem ön koşullarına ilişkin bilgileri Bosch internet sayfasında [www.bosch-pt.com](http://www.bosch-pt.com) bulabilirsiniz.

Bluetooth® üzerinden uzaktan kumandada kötü algılama koşulları nedeniyle mobil cihazla ölçme cihazı arasında zamansal gecikmeler olabilir.

### Bluetooth®'un açılması

Bluetooth®'u uzaktan kumanda için açmak üzere Bluetooth® tuşuna (9) basın. Bluetooth® arabiriminin cihazınızda etkin olduğundan emin olun.

Bosch uygulamasının başlatılmasından sonra mobil cihazla ölçme cihazı arasındaki bağlantı kurulur. Çok sayıda etkin ölçme cihazı bulunursa uygun ölçme cihazını seçin. Sadece bir etkin ölçme cihazı bulunursa otomatik bağlantı gerçekleşir.

Bluetooth® göstergesi (8) yandığında bağlantı kurulmuş demektir.

Bluetooth® bağlantısı uzak mesafe veya ölçme cihazı ile mobil cihaz arasındaki engeller nedeniyle ve elektro manyetik parazit kaynakları nedeniyle kesilebilir. Bu gibi durumlarda Bluetooth® göstergesi (8) yanıp söner.

### Bluetooth®'un kapatılması

Bluetooth® kapatmak için Bluetooth® tuşuna (9) basın veya ölçme cihazını kapatın.

## Kalibrasyon CAL guard

Kalibrasyon uyarısının sensörleri CAL guard, kapalı olsa da ölçme cihazının durumunu kontrol eder. Ölçme cihazına akü veya bataryalar tarafından enerji beslemesi yapılmadığında, dahili bir enerji deposu 72 saat boyunca ve kesintisiz olarak cihazın sensörler tarafından kontrol altında tutulmasını sağlar.

Sensörler ölçme cihazı ilk kez çalıştırıldığında otomatik olarak etkinleşir.

### Kalibrasyon uyarısı tetikleyicileri

Aşağıdaki olaylardan bir ortaya çıkınca, kalibrasyon uyarısı **CAL guard** başlatılır ve gösterge **CAL guard (3)** kırmızı olarak yanar:

- Kalibrasyon aralığı (her 12 ayda bir) süresi geçmiştir.
- Ölçme cihazı depolama sıcaklığı aralığı dışında depolanmış durumda.
- Ölçme cihazı şiddetli bir sarsıntıya maruz kalmıştır (örneğin yere düşme).

„**Bosch Levelling Remote App**“ içinde üç olaydan hangisinin kalibrasyon uyarısını tetiklediğini görebilirsiniz. Uygulama (App) olmadan bu neden belirlenemez, göstergenin **CAL guard (3)** yanması sadece nivelman hassaslığının kontrol edilmesi gerektiğini bildirir.

Uyarının tetiklenmesinden sonra gösterge **CAL guard (3)** nivelman hassaslığı kontrol edilinceye ve sonra gösterge kapanıncaya kadar yanar.

### Kalibrasyon uyarı geldiğinde yapılması gerekenler

Ölçme cihazının nivelman hassaslığını kontrol edin (Bakınız „Ölçme cihazının hassaslık kontrolü“, Sayfa 125).

Kontrollerde maksimum sapma aşılmadığında, göstergeli **CAL guard (3)** kapatın. Bu işlem için algılayıcı modu tuşuna (5) ve *Bluetooth*® tuşuna (9) aynı anda en azından 3 saniye süre ile basın. Gösterge **CAL guard (3)** söner.

Yaptığınız kontrollerde ölçüm aleti maksimum sapma sınırını aşacak olursa, cihazı bir **Bosch** müşteri hizmetine onarıma gönderin.

### Ölçme cihazının hassaslık kontrolü

#### Hassaslık üzerine olan etkiler

En büyük etkiyi ortam sıcaklığı yapar. Özellikle zeminden yukarı doğru seyreden sıcaklık farkları lazer ışınını saptırabilir.

Sıcaklık katmanı zemine yakın yerde en büyük miktarda olduğundan, ölçme cihazını 20 m'lik ölçme mesafesinden itibaren daima bir tripot üzerine sabitlemeniz gerekir. Mümkünse ölçme cihazını çalışma yerinin ortasına yerleştirin.

Dış etkiler yanında cihaza özgü etkiler de (örneğin düşme veya şiddetli çarpmalar) sapmalara neden olabilir. Bu nedenle çalışma başlamadan önce her defasında nivelman hassaslığını kontrol edin.

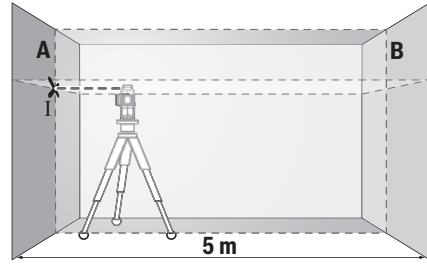
Önce yatay lazer ışınının nivelman hassaslığını sonra dikey lazer ışınlarının nivelman hassaslığını kontrol edin.

Yaptığınız kontrollerde ölçüm aleti maksimum sapma sınırını aşacak olursa, cihazı bir **Bosch** müşteri hizmetine onarıma gönderin.

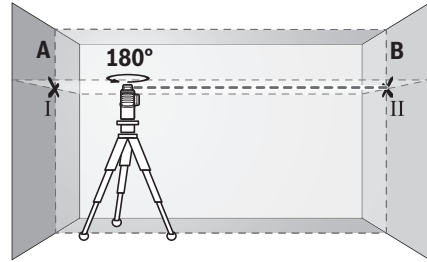
#### Çapraz eksenin yatay nivelman hassaslığının kontrolü

Bu kontrol işlemi için A ve B duvarları arasında 5 m'lik serbest bir ölçme hattına ihtiyacınız vardır.

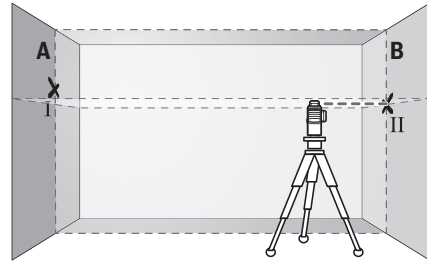
- Ölçme cihazını A duvarının yakınında bir tripota monte edin veya sert, düz bir zemine yerleştirin. Ölçme cihazını nivelman otomatikli işletmede açın. Ölçme cihazının önünde bir yatay lazer düzlemi ve bir dikey lazer düzlemi üretin işletme türünü seçin.



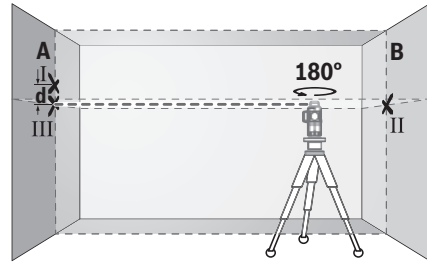
- Lazeri A duvarına yakın olarak doğrultun ve ölçme cihazının nivelman yapmasını bekleyin. Lazer ışınlarının duvarda kesiştiği noktanın ortasını işaretleyin (Nokta I).



- Ölçme cihazını 180° çevirin, nivelman yapmasını bekleyin ve karşı duvarda B lazer ışınlarının kesiştiği noktayı işaretleyin (Nokta II).
- Ölçme cihazını – çevirmeden – B duvarının yakınına yerleştirin, cihazı açın ve nivelman yapmasını bekleyin.



- Ölçme cihazının yüksekliğini (tripot yardımı ile ve gerekiyorsa besleyerek) lazer çizgilerinin kesiştiği nokta tam olarak B duvarında işaretlenen Nokta II'ye denk gelecek biçimde ayarlayın.

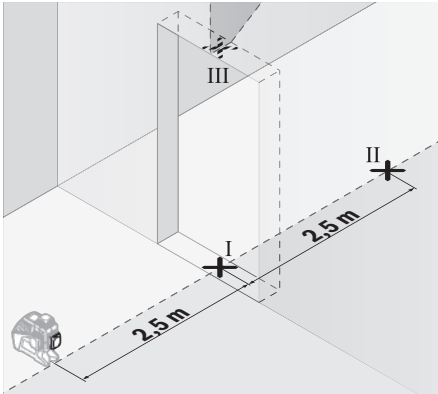


- Yüksekliği değiştirmeden, ölçme cihazını 180° çevirin. Cihazı A duvarına, dikey lazer ışını işaretlenen Nokta I'den geçecek biçimde doğrultun. Ölçme cihazının nivelman yapmasını bekleyin ve A duvarında lazer ışınlarının keşiştiği noktayı işaretleyin (Nokta III).
- A duvarında işaretlenen I ve III noktaları arasındaki **d** farkı, ölçme cihazının gerçek yükseklik sapmasını verir.  $2 \times 5 \text{ m} = 10 \text{ m}$  ölçüm hattında izin verilen maksimum sapma:  $10 \text{ m} \times \pm 0,2 \text{ mm/m} = \pm 2 \text{ mm}$ . Nokta I ve II arasındaki **d** farkı en fazla 2 mm olmalıdır.

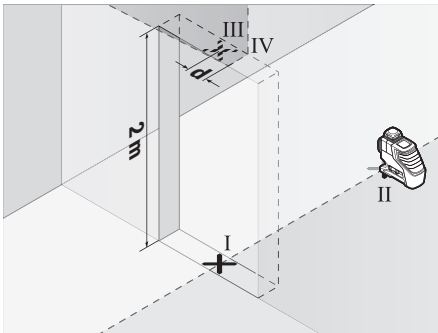
#### Dikey çizgilerin nivelman hassaslığının kontrolü

Bu kontrol işlemi için her iki tarafında en azından 2,5 m yer olan bir kapı aralığına (sert zemin üzerinde) ihtiyacınız vardır.

- Ölçme cihazını kapı aralığından 2,5 m mesafeye sert ve düz bir zemine yerleştirin (tripota değil). Ölçme cihazını nivelman otomatikli işletmede açın. Ölçme cihazı önünde bir dikey lazer düzlemi üreten işletme türünü seçin.



- Kapı aralığı zemindeki dikey lazer çizgisinin ortasını işaretleyin (Nokta I), kapı aralığının diğer tarafında 5 m mesafedeki noktayı (Nokta II) ve kapı aralığı üst kenarındaki noktayı (Nokta III) işaretleyin.



- Ölçme cihazını 180° çevirin ve kapı aralığının diğer tarafında doğrudan Nokta II'nin arkasına yerleştirin. Ölçme cihazının nivelman yapmasını bekleyin ve dikey

lazer ışını, Nokta I ve Nokta II'den geçecek biçimde doğrultun.

- Kapı aralığı üst kenarında lazer ışınının ortasını Nokta IV olarak işaretleyin.
- İşaretlenen III ve IV noktaları arasındaki **d** farkı ölçme cihazının dikeylikten gerçek sapmasını verir.
- Kapı aralığının yüksekliğini ölçün.

Ölçme işlemini ikinci dikey lazer düzlemi için tekrarlayın. Ölçme cihazının yan tarafında dikey bir lazer düzlemi üreten işletme türünü seçin, ölçmeye başlamadan önce ölçme cihazını 90° çevirin.

İzin verilen maksimum sapma şu şekilde hesaplanır:

Kapı aralığı yüksekliğinin iki katı  $\times 0,2 \text{ mm/m}$

Örnek: Kapı aralığı yüksekliği 2 m ise, maksimum sapma  $2 \times 2 \text{ m} \times \pm 0,2 \text{ mm/m} = \pm 0,8 \text{ mm}$  olmalıdır. Nokta III ve IV birbirinden en fazla 0,8 mm ayrı olmalıdır.

#### Çalışırken dikkat edilecek hususlar

- ▶ **İşaretleme yaparken daima lazer çizgisinin ortasını kullanın.** Lazer çizgisinin genişliği mesafe ile birlikte artar.
- ▶ **Bu ölçme cihazı bir radyo sinyali arabirimi ile donatılmıştır. Örneğin uçaklar veya hastaneler gibi yerel işletme kısıtlamalarına uyun.**

#### Lazer hedef tablası ile çalışma

Lazer hedef tablası (28) elverişsiz koşullarda ve uzak mesafelerde lazer ışınının görünürlüğünü iyileştirir.

Lazer hedef tablasının (28) yansıma yapan yarısı lazer çizgisinin görünürlüğünü iyileştirir, saydam yarısı ise lazer çizgisinin hedef tablasının arkasında da görünmesine olanak sağlar.

#### Tripot ile çalışma (aksesuar)

Tripot stabil ve yüksekliği ayarlanabilir bir ölçme zemini sağlar. Ölçme cihazının 1/4" sehpa girişini (17) tripotun (32) dişli yuvasına veya piyasada bulunan bir fotoğraf sehpasının yuvasına takın. Piyasada bulunan bir yapı tripotuna sabitleme yapmak için 5/8"-sehpa girişini (18) kullanın. Ölçme cihazını tripotun sabitleme vidası ile sıkıca vidalayın.

Ölçme cihazını açmadan önce tripotun kabaca doğrultun.

#### Çok amaçlı sabitleme aparatı ile (aksesuar) sabitleme (Bakınız: Resim B)

Çok amaçlı sabitleme aparatı (25) yardımı ile ölçme cihazını örneğin dikey yüzeylere, borulara veya miknatıslanabilir malzemeye sabitleyebilirsiniz. Çok amaçlı sabitleme aparatı zemin sehpası olarak da kullanılmaya uygundur ve ölçme cihazının yüksekliğinin ayarlanmasına olanak sağlar.

Ölçme cihazını açmadan önce çok amaçlı sabitleme aparatını (25) kabaca ayarlayın.

#### Lazer algılayıcı ile çalışma (aksesuar) (Bakınız: resim B)

Elverişsiz aydınlatma koşullarında (aydınlık ortam, doğrudan gelen güneş ışığı) ve uzak mesafelerde lazer çizgisini daha iyi bulabilmek için lazer algılayıcı (29) kullanın. Lazer algılayıcı ile çalışırken algılayıcı modunu açın (Bakınız „Algılayıcı modu“, Sayfa 124).

**Lazer gözlüğü (aksesuar)**

Lazer gözlüğü ortam ışığını filtre eder. Bu nedenle lazer ışığı göze daha parlak gelir.

- **Lazer gözlüğünü koruyucu gözlük olarak kullanmayın.** Lazer gözlüğü lazer ışınının daha iyi görülmesini sağlar, ancak lazer ışınına karşı koruma sağlamaz.
- **Lazer gözlüğünü güneş gözlüğü olarak veya trafikte kullanmayın.** Lazer gözlü kızılotesi ışınlar karşı tam bir koruma sağlamaz ve renk algılama performansını düşürür.

**İş örnekleri (Bakınız: resimler A-F)**

Ölçme cihazının uygulama örnekleri için grafik sayfalarına bakın.

**Bakım ve servis****Bakım ve temizlik**

Ölçme cihazını her zaman temiz tutun.

Ölçme cihazını suya veya başka sıvılar içine daldırmayın.

Kirleri nemli, yumuşak bir bezle silin. Deterjan veya çözücü madde kullanmayın.

Özellikle çıkış deliği yakınındaki yüzeyi düzenli aralıklarla temizleyin ve bunu yaparken tüylenme olmamasına dikkat edin.

Ölçme cihazını her zaman koruyucu çanta (31) veya takım çantasında (34) saklayın ve taşıyın.

Ölçme cihazını onarıma koruyucu çanta (31) veya takım çantası (34) içinde gönderin.

**Müşteri servisi ve uygulama danışmanlığı**

Müşteri servisleri ürününüzün onarım ve bakımı ile yedek parçalarına ait sorularınızı yanıtladılır. Tehlike işaretlerini ve yedek parçalara ait bilgileri şu sayfada da bulabilirsiniz:

**www.bosch-pt.com**

Bosch uygulama danışma ekibi ürünlerimiz ve aksesuarları hakkındaki sorularınızda sizlere memnuniyetle yardımcı olur.

Bütün başvuru ve yedek parça siparişlerinizde ürünün tip etiketi üzerindeki 10 haneli malzeme numarasını mutlaka belirtin.

**Türkçe**

Bosch Sanayi ve Ticaret A.Ş.

Elektrikli El Aletleri

Aydınlevler Mah. İnönü Cad. No: 20

Küçükyalı Ofis Park A Blok

34854 Maltepe-İstanbul

Tel.: 444 80 10

Fax: +90 216 432 00 82

E-mail: iletisim@bosch.com.tr

www.bosch.com.tr

Bulsan Elektrik

İstanbul Cad. Devrez Sok. İstanbul Çarşısı

No: 48/29 İskitler

Ankara

Tel.: +90 312 3415142

Tel.: +90 312 3410302

Fax: +90 312 3410203

E-mail: bulsanbobinaj@gmail.com

Faz Makine Bobinaj

Cumhuriyet Mah. Sanayi Sitesi Motor

İşleri Bölümü 663 Sk. No:18

Antalya

Tel.: +90 242 3465876

Tel.: +90 242 3462885

Fax: +90 242 3341980

E-mail: info@fazmakina.com.tr

Körfez Elektrik

Karaağaç Mah. Sümerbank Cad. No:18/2

Erzincan

Tel.: +90 446 2230959

Fax: +90 446 2240132

E-mail: bilgi@korfezelektrik.com.tr

Değer İş Bobinaj

İsmetpaşa Mah. İlk Belediye Başkan Cad. 5/C

Şahinbey/Gaziantep

Tel.: +90 342 2316432

Fax: +90 342 2305871

E-mail: degerisbobinaj@hotmail.com

Tek Çözüm Bobinaj

Küsget San.Sit.A Blok 11Nolu Cd.No:49/A

Şehitkamil/Gaziantep

Tel.: +90 342 2351507

Fax: +90 342 2351508

E-mail: cozumbobinaj@hotmail.com

Günşah Otomotiv

Beylikdüzü Sanayi Sit. No: 210 Beylikdüzü

İstanbul

Tel.: +90 212 8720066

Fax: +90 212 8724111

E-mail: gunsaelektrik@ttmail.com

Aygem

10021 Sok. No: 11 AOSB Çiğli

İzmir

Tel.: +90232 3768074

Fax: +90 232 3768075

E-mail: boschservis@aygem.com.tr

Sezmen Bobinaj

Ege İş Merkezi 1201/4 Sok. No: 4/B Yenişehir

İzmir

Tel.: +90 232 4571465

Tel.: +90 232 4584480

Fax: +90 232 4573719

E-mail: info@sezmenbobinaj.com.tr

Ankaralı Elektrik

Eski Sanayi Bölgesi 3. Cad. No: 43 Kocasinan

Kayseri

Tel.: +90 352 3364216

Tel.: +90 352 3206241

Fax: +90 352 3206242

E-mail: gunay@ankarali.com.tr

Asal Bobinaj

Eski Sanayi Sitesi Barbaros Cad. No: 24/C

Samsun

Tel.: +90 362 2289090

Fax: +90 362 2289090  
E-mail: bpsasalbobinaj@hotmail.com  
Üstündağ Elektrikli Aletler  
Nusretiye Mah. Boyacılar Aralığı No: 9  
Tekirdağ  
Tel.: +90 282 6512884  
Fax: +90 282 6521966  
E-mail: info@ustundagsogutma.com

Marmara Elektrik  
Tersane cd. Zencefil Sok.No:6 Karaköy  
İstanbul  
Tel.: +90 212 2974320  
Fax: +90 212 2507200  
E-mail: info@marmarabps.com  
Bağrıaçıklar Oto Elektrik  
Motorlu Sanayi Çarşısı Doğruer Sk. No:9 Selçuklu  
Konya  
Tel.: +90 332 2354576  
Tel.: +90 332 2331952  
Fax: +90 332 2363492  
E-mail: bagriaciklarotoelektrik@gmail.com

#### Kırgızistan, Moğolistan, Tacikistan, Türkmenistan, Özbekistan

TOO "Robert Bosch" Power Tools, Satış Sonrası Servis  
Muratbaev Cad., 180  
050012, Almatı, Kazakistan  
Servis E-posta: service.pt.ka@bosch.com  
Resmi İnternet Sitesi: www.bosch.com, www.bosch-pt.com

#### Nakliye

Alet içindeki lityum iyon (Li-Ionen) aküler tehlikeli madde taşıma yönetmeliği hükümlerine tabidir. Aküler başka bir yükümlülük olmaksızın kullanıcı tarafından caddeler üzerinde taşınabilir.

Üçüncü kişiler eliyle yollanma durumunda (örneğin hava yolu ile veya nakliye şirketleri ile) paketleme ve etiketlemeye ilişkin özel hükümlere uyulmalıdır. Gönderi paketlenirken bir tehlikeli madde uzmanından yardım alınmalıdır.

Akülerini sadece ve ancak gövdelerinde hasar yoksa gönderin. Açık kontakları kapatın ve aküyü ambalaj içinde hareket ettirmeyecek biçimde paketleyin. Lütfen olası ek ulusal yönetmelik hükümlerine de uyun.

#### Tasfiye



Ölçme cihazları, aküler/bataryalar, aksesuar ve ambalaj malzemesi çevre dostu tasfiye amacıyla bir geri kazanım merkezine yollanmalıdır.



Ölçme cihazlarını ve aküleri/bataryaları evsel çöplerin içine atmayın!

#### Sadece AB ülkeleri için:

2012/19/EU yönetmeliği uyarınca kullanım ömrünü tamamlamış ölçme cihazları ve 2006/66/EC yönetmeliği uyarınca arızalı veya kullanım ömrünü tamamlamış aküler/bataryalar ayrı ayrı toplanmak ve çevre dostu tasfiye için bir geri dönüşüm merkezine yollanmak zorundadır.

#### Aküler/bataryalar:

##### Lityum iyon:

Lütfen nakliye bölümündeki talimata uyun (Bakınız „Nakliye“, Sayfa 128) ile onaylama yapın.

## Polski

### Wskazówki dotyczące bezpieczeństwa



**Aby móc efektywnie i bezpiecznie pracować przy użyciu urządzenia pomiarowego, należy przeczytać wszystkie wskazówki i stosować się do nich. Jeżeli urządzenie pomiarowe nie będzie stosowane zgodnie z niniejszymi wskazówkami, działanie wbudowanych zabezpieczeń urządzenia pomiarowego może zostać zakłócone. Należy koniecznie zadbać o czytelność tabliczek ostrzegawczych, znajdujących się na urządzeniu pomiarowym. PROSIMY ZACHOWAĆ I STARANNIE PRZECHOWYWAĆ NINIEJSZE WSKAZÓWKI, A ODDAJĄC LUB SPRZEDAJĄC URZĄDZENIE POMIAROWE, PRZEKAZAĆ JE NOWEMU UŻYTKOWNIKOWI.**

- ▶ **Ostrożnie: Użycie innych, niż podane w niniejszej instrukcji, elementów obsługowych i regulacyjnych oraz zastosowanie innych metod postępowania może prowadzić do niebezpiecznej ekspozycji na promieniowanie laserowe.**
- ▶ **W zakresie dostawy urządzenia pomiarowego wchodzi tabliczka ostrzegawcza (na schemacie urządzenia pomiarowego znajdującym się na stronie graficznej oznaczona jest ona numerem).**

#### GLL 3-80 C



#### GLL 3-80 CG



- ▶ **Jeżeli tabliczka ostrzegawcza nie została napisana w języku polskim, zaleca się, aby jeszcze przed pierwszym uruchomieniem urządzenia nakleić na nią wchodzącą w zakres dostawy etykietę w języku polskim.**



**Nie wolno kierować wiązki laserowej w stronę osób i zwierząt, nie wolno również samego wpatrywać się w wiązkę ani w jej odbicie.** Można w ten sposób spowodować czyjeś osłabienie, wypadki lub uszkodzenie wzroku.

- ▶ **W przypadku gdy wiązka lasera zostanie skierowana na oko, należy zamknąć oczy i odsunąć głowę tak, aby znalazła się poza zasięgiem padania wiązki.**
- ▶ **Nie wolno dokonywać żadnych zmian ani modyfikacji urządzenia laserowego.**

- ▶ **Nie należy używać okularów do pracy z laserem jako okularów ochronnych.** Okulary do pracy z laserem służą do łatwiejszej identyfikacji punktu lub linii lasera, nie chronią jednak przed promieniowaniem laserowym.
- ▶ **Nie należy używać okularów do pracy z laserem jako okularów przeciwsłonecznych ani używać ich podczas prowadzenia samochodu.** Okulary do pracy z laserem nie zapewniają całkowitej ochrony przed promieniowaniem UV i utrudniają rozróżnianie kolorów.
- ▶ **Naprawę urządzenia pomiarowego należy zlecać wyłącznie wykwalifikowanym fachowcom i wykonać ją tylko przy użyciu oryginalnych części zamiennych.** Tylko w ten sposób zagwarantowane zostanie zachowanie bezpieczeństwa urządzenia.
- ▶ **Laserowe urządzenia pomiarowe nie powinno być używane przez dzieci bez nadzoru osoby dorosłej.** Mogą one nieumyślnie oślepić inne osoby,
- ▶ **Nie należy stosować tego urządzenia pomiarowego w otoczeniu zagrożonym wybuchem, w którym znajdują się łatwopalne ciecze, gazy lub pyły.** W urządzeniu pomiarowym może dojść do utworzenia iskier, które mogą spowodować zapłon pyłów lub oparów.
- ▶ **W określonych momentach eksploatacji urządzenia pomiarowego może ono emitować głośne sygnały dźwiękowe. Z tego względu należy trzymać urządzenie pomiarowe z dala od ucha i w bezpiecznej odległości od innych osób.** Głośny dźwięk może uszkodzić słuch.



**Nie należy umieszczać urządzenia pomiarowego i akcesoriów magnetycznych w pobliżu implantów oraz innych urządzeń medycznych, np. rozrusznika serca lub pompy insulinowej.** Magnesy urządzenia pomiarowego i akcesoriów wytwarzają pole, które może zakłócić działanie implantów i urządzeń medycznych.

- ▶ **Urządzenie pomiarowe i akcesoria magnetyczne należy przechowywać z dala od magnetycznych nośników danych oraz urządzeń wrażliwych magnetycznie.** Pod wpływem działania magnesów urządzenia pomiarowego i akcesoriów może dojść do nieodwracalnej utraty danych.
- ▶ **Nie wolno połykać baterii.** Połknięcie baterii może w ciągu dwóch godzin doprowadzić do poważnych obrażeń wewnętrznych i śmierci.



**Upewnij się, że bateria okrągła znajduje się poza zasięgiem dzieci.** W przypadku podejrzenia połknięcia baterii okrągłej lub wprowadzenia jej do innego otworu ciała, należy niezwłocznie zasięgnąć porady lekarza.



- ▶ **Wymiany baterii należy dokonać we właściwy sposób.** Istnieje zagrożenie wybuchem.
- ▶ **Nie wolno podejmować prób ponownego ładowania baterii ani doprowadzać do jej zwarcia.** Bateria okrągła

może się rozszczelnić, eksplodować, zapalić i spowodować obrażenia u ludzi.

- ▶ **Rozładowane baterie okrągłe należy utylizować zgodnie z przepisami.** Rozładowane baterie okrągłe mogą się rozszczelnić i uszkodzić produkt lub spowodować obrażenia u ludzi.
- ▶ **Nie wolno przegrzewać baterii okrągłej ani wrzucać jej do ognia.** Bateria okrągła może się rozszczelnić, eksplodować, zapalić i spowodować obrażenia u ludzi.
- ▶ **Nie wolno dopuścić do uszkodzenia baterii okrągłej ani jej demontować.** Bateria okrągła może się rozszczelnić, eksplodować, zapalić i spowodować obrażenia u ludzi.
- ▶ **Uszkodzona bateria okrągła nie może mieć kontaktu z wodą.** Wydostający się z baterii lit może w reakcji z wodą utworzyć wodór i doprowadzić do pożaru, eksplozji lub obrażeń u ludzi.
- ▶ **Nie należy używać urządzenia pomiarowego, jeżeli uchwytu baterii okrągłej (22) nie można zamknąć.** Należy wyjąć baterię okrągłą i zlecić naprawę uchwytu.
- ▶ **Przed przystąpieniem do wykonywania wszelkich czynności obsługowych przy urządzeniu pomiarowym (np. przed montażem, konserwacją itp.), jak również przed transportem lub składowaniem urządzenia, należy wyjąć z niego akumulator lub baterie.** Przy niezamierzonym uruchomieniu włącznika/wyłącznika istnieje niebezpieczeństwo doznania obrażeń.
- ▶ **Nie otwierać akumulatora.** Istnieje niebezpieczeństwo zwarcia.
- ▶ **W razie uszkodzenia akumulatora lub stosowania go niezgodnie z przeznaczeniem może dojść do wystąpienia oparów. Akumulator może się zapalić lub wybuchnąć.** Należy zadbać o dopływ świeżego powietrza, a w przypadku wystąpienia dolegliwości skontaktować się z lekarzem. Opary mogą podrażnić drogi oddechowe.
- ▶ **W przypadku nieprawidłowej obsługi lub uszkodzenia akumulatora może dojść do wycieku palnego elektrolitu z akumulatora. Należy unikać kontaktu z nim, a w przypadku niezamierzonego zetknięcia się z elektrolitem, należy umyć dane miejsce wodą. Jeżeli ciecz dostała się do oczu, należy dodatkowo skonsultować się z lekarzem.** Elektrolit może doprowadzić do podrażnienia skóry lub oparzeń.
- ▶ **Ostre przedmioty, takie jak gwoździe lub śrubokręt, a także działanie sił zewnętrznych mogą spowodować uszkodzenie akumulatora.** Może wówczas dojść do zwarcia wewnętrznego akumulatora i do jego przepalenia, eksplozji lub przegrzania.
- ▶ **Nie używany akumulator należy trzymać z dala od spinaczy, monet, kluczy, gwoździ, śrub lub innych małych przedmiotów metalowych, które mogłyby spowodować zmostkowanie styków.** Zwarcie pomiędzy stykami akumulatora może spowodować oparzenia lub pożar.
- ▶ **Akumulator należy stosować wyłącznie w urządzeniach producenta.** Tylko w ten sposób można ochronić

akumulator przed niebezpiecznym dla niego przeciążeniem.

- ▶ **Akumulatory należy ładować wyłącznie w ładowarkach zalecanych przez producenta.** Ładowanie akumulatorów innych, niż te, które zostały dla danej ładowarki przewidziane, może spowodować zagrożenie pożarowe.



**Akumulator należy chronić przed wysokimi temperaturami, np. przed stałym nasłonecznieniem, przed ogniem, zanieczyszczeniami, wodą i wilgocią.** Istnieje zagrożenie zwarcia i wybuchu.



- ▶ **OSTROŻNIE! Podczas pracy z urządzeniami pomiarowymi z funkcją Bluetooth® może dojść do zakłócenia działania innych urządzeń i instalacji, samolotów i urządzeń medycznych (np. rozruszników serca, aparatów słuchowych). Nie można także całkowicie wykluczyć potencjalnie szkodliwego wpływu na ludzi i zwierzęta, przebywające w bezpośredniej bliskości. Nie należy stosować urządzenia pomiarowego z funkcją Bluetooth® w pobliżu urządzeń medycznych, stacji benzynowych, zakładów chemicznych ani w rejonach zagrożonych wybuchem. Nie wolno użytkować urządzenia pomiarowego z funkcją Bluetooth® w samolotach. Należy unikać długotrwałego użytkowania urządzenia, jeżeli znajduje się ono w bezpośredniej bliskości ciała.**

Znak słowny Bluetooth® oraz znaki graficzne (logo) są zarejestrowanymi znakami towarowymi i stanowią własność Bluetooth SIG, Inc. Wszelkie wykorzystanie tych znaków przez firmę Robert Bosch Power Tools GmbH odbywa się zgodnie z umową licencyjną.

## Opis urządzenia i jego zastosowania

Proszę zwrócić uwagę na rysunki zamieszczone na początku instrukcji obsługi.

### Użycie zgodne z przeznaczeniem

Urządzenie pomiarowe przeznaczone jest do wyznaczania i wskazywania linii poziomych i pionowych.

Urządzenie pomiarowe dostosowane jest do pracy w pomieszczeniach i na zewnątrz.

### Przedstawione graficznie komponenty

Numeracja przedstawionych komponentów odnosi się do schematu urządzenia pomiarowego, znajdującego się na stronie graficznej.

- (1) Otwór wyjściowy wiązki lasera
- (2) Stan naładowania akumulatora/baterii
- (3) Wskaźnik **CAL guard**
- (4) Wskaźnik blokady mechanizmu wahadła
- (5) Przycisk trybu odbiornika
- (6) Wskaźnik trybu odbiornika
- (7) Przycisk trybu pracy lasera
- (8) Wskaźnik połączenia Bluetooth®
- (9) Przycisk Bluetooth®
- (10) Wnęka akumulatora
- (11) Obudowa adaptera do baterii<sup>A)</sup>
- (12) Baterie<sup>A)</sup>
- (13) Przycisk odblokowujący akumulator / adapter do baterii<sup>A)</sup>
- (14) Pokrywka adaptera do baterii<sup>A)</sup>
- (15) Akumulator<sup>A)</sup>
- (16) Włącznik/wyłącznik
- (17) Przyłącze statywu 1/4"
- (18) Przyłącze statywu 5/8"
- (19) Numer seryjny
- (20) Tabliczka ostrzegawcza lasera
- (21) Bateria okrągła
- (22) Uchwyt baterii okrągłej
- (23) Wnęka baterii okrągłej
- (24) Magnes<sup>A)</sup>
- (25) Uniwersalny uchwyt<sup>A)</sup>
- (26) Platforma obrotowa<sup>A)</sup>
- (27) Pilot zdalnego sterowania<sup>A)</sup>
- (28) Laserowa tabliczka celownicza<sup>A)</sup>
- (29) Odbiornik laserowy<sup>A)</sup>
- (30) Okulary do pracy z laserem<sup>A)</sup>
- (31) Pokrowiec<sup>A)</sup>
- (32) Statyw<sup>A)</sup>
- (33) Kolumna teleskopowa<sup>A)</sup>
- (34) Walizka<sup>A)</sup>
- (35) Wypełnienie<sup>A)</sup>

A) **Osprzęt ukazany na rysunkach lub opisany w instrukcji użytkowania nie wchodzi w standardowy zakres dostawy. Kompletny asortyment wyposażenia dodatkowego można znaleźć w naszym katalogu osprzętu.**

## Dane techniczne

Laser liniowy	GLL 3-80 C	GLL 3-80 CG
Numer katalogowy	3 601 K63 R..	3 601 K63 T..
Zasięg pracy <sup>A)</sup>		
- Standardowy	30 m	30 m
- W trybie odbiornika	25 m	25 m

Laser liniowy	GLL 3-80 C	GLL 3-80 CG
– Z odbiornikiem laserowym	5–120 m	5–120 m
Dokładność niwelacyjna <sup>B)(C)(D)</sup>	±0,2 mm/m	±0,2 mm/m
Zakres automatycznej niwelacji	±4°	±4°
Czas niwelacji	< 4 s	< 4 s
Maks. wysokość stosowania ponad wysokością referencyjną	2000 m	2000 m
Względna wilgotność powietrza, maks.	90 %	90 %
Stopień zabrudzenia zgodnie z IEC 61010-1	2 <sup>E1</sup>	2 <sup>E1</sup>
Klasa lasera	2	2
Typ lasera	630–650 nm, < 10 mW	500–540 nm, < 10 mW
C <sub>6</sub>	10	10
Rozbieżność linii laserowych	50 × 10 mrad (kąt pełny)	50 × 10 mrad (kąt pełny)
Najkrótszy czas trwania impulsu	1/10000 s	1/10000 s
Kompatybilne odbiorniki laserowe	LR6, LR7	LR7
Przyłącze statywu	1/4", 5/8"	1/4", 5/8"
Zasilanie urządzenia pomiarowego		
– Akumulator (Li-ion)	12 V	12 V
– Baterie (Al-Mn)	4 × 1,5 V LR6 (AA) (z adapterem do baterii)	4 × 1,5 V LR6 (AA) (z adapterem do baterii)
Czas pracy przy 3 płaszczyznach laserowych <sup>F)</sup>		
– z akumulatorem	8 h	6 h
– z bateriami	6 h	4 h
Urządzenie pomiarowe <i>Bluetooth</i> <sup>®</sup>		
– Kompatybilność	<i>Bluetooth</i> <sup>®</sup> 4.0 (Low Energy) <sup>G)</sup>	<i>Bluetooth</i> <sup>®</sup> 4.0 (Low Energy) <sup>G)</sup>
– Maks. zasięg sygnału	30 m <sup>H)</sup>	30 m <sup>H)</sup>
– Zakres częstotliwości pracy	2402–2480 MHz	2402–2480 MHz
– Maks. moc nadawania	< 1 mW	< 1 mW
Smartfon z funkcją <i>Bluetooth</i> <sup>®</sup>		
– Kompatybilność	<i>Bluetooth</i> <sup>®</sup> 4.0 (Low Energy) <sup>G)</sup>	<i>Bluetooth</i> <sup>®</sup> 4.0 (Low Energy) <sup>G)</sup>
– System operacyjny	Android 4.3 (i nowszy) iOS 7 (i nowszy)	Android 4.3 (i nowszy) iOS 7 (i nowszy)
Waga zgodnie z EPTA-Procedure 01:2014		
– z akumulatorem	0,90 kg	0,90 kg
– z bateriami	0,86 kg	0,86 kg
Wymiary (długość × szerokość × wysokość)	162 × 84 × 148 mm	162 × 84 × 148 mm
Stopień ochrony <sup>I)</sup>	IP 54 (ochrona przed pyłem i rozbryzgami wody)	IP 54 (ochrona przed pyłem i rozbryzgami wody)
Zalecana temperatura otoczenia podczas ładowania	0 °C ... +35 °C	0 °C ... +35 °C
Dopuszczalna temperatura otoczenia podczas pracy	–10 °C ... +40 °C	–10 °C ... +40 °C
Dopuszczalna temperatura otoczenia podczas przechowywania	–20 °C ... +70 °C	–20 °C ... +70 °C
Zalecane akumulatory	GBA 12V... (z wyjątkiem GBA 12V ≥ 4.0 Ah)	GBA 12V... (z wyjątkiem GBA 12V ≥ 4.0 Ah)

Laser liniowy	GLL 3-80 C	GLL 3-80 CG
Zalecane ładowarki	GAL 12... GAX 18...	GAL 12... GAX 18...

- A) Zasięg pracy może się zmniejszyć przez niekorzystne warunki otoczenia (np. bezpośrednie nasłonecznienie).
- B) przy **20–25 °C**
- C) W czterech poziomych punktach skrzyżowania linii laserowych.
- D) Podane wartości zakładają występowanie normalnych lub korzystnych warunków otoczenia (np. brak drgań, mgły, zadymienia lub bezpośredniego nasłonecznienia). W przypadku silnych wahań temperatury mogą wystąpić różnice w dokładności.
- E) Występuje jedynie zabrudzenie nieprzewodzące, jednak od czasu do czasu okresowo należy spodziewać się zjawiska przewodzenia prądu spowodowanego kondensacją.
- F) Możliwy krótszy czas pracy w przypadku korzystania z funkcji *Bluetooth®* i/lub pracy w połączeniu z RM 3
- G) W przypadku urządzeń *Bluetooth®* Low Energy nawiązanie połączenia może – w zależności od modelu i systemu operacyjnego – okazać się niemożliwe. Urządzenia *Bluetooth®* muszą obsługiwać profil SPP.
- H) Zasięg uzależniony jest od warunków zewnętrznych oraz od zastosowanego odbiornika. W pomieszczeniach zamkniętych i w przypadku barier metalowych (np. ściany, regały, walizki itp.) zasięg sygnału *Bluetooth®* może być znacznie mniejszy.
- I) Stopień ochrony IP 54 nie dotyczy akumulatora litowo-jonowego i adaptera do baterii AA1.

Dane techniczne uzyskane w wyniku pomiarów z akumulatorem wchodzącym w zakres dostawy.

Do jednoznacznej identyfikacji urządzenia pomiarowego służy numer seryjny **(19)** podany na tabliczce znamionowej.

## Montaż

### Zasilanie urządzenia pomiarowego

Urządzenie pomiarowe można eksploatować przy zastosowaniu ogólnodostępnych w handlu baterii lub przy użyciu akumulatora litowo-jonowego firmy Bosch.

#### Praca przy użyciu akumulatora

- ▶ **Należy stosować wyłącznie ładowarki wyszczególnione w danych technicznych.** Tylko te ładowarki dostosowane są do ładowania zastosowanego w urządzeniu pomiarowym akumulatora litowo-jonowego.

**Wskazówka:** Zastosowanie innych akumulatorów, nieprzewidzianych dla danego urządzenia pomiarowego, może spowodować zakłócenia w pracy lub uszkodzenie urządzenia pomiarowego.

**Wskazówka:** W momencie dostawy akumulator jest naładowany częściowo. Aby zagwarantować pełną wydajność akumulatora, należy przed pierwszym użyciem całkowicie naładować akumulator w ładowarce.

Akumulator litowo-jonowy można doładować w dowolnej chwili, nie powodując tym skrócenia jego żywotności. Przerwanie procesu ładowania nie niesie za sobą ryzyka uszkodzenia ogniw akumulatora.

Dzięki systemowi elektronicznej ochrony ogniw "Electronic Cell Protection (ECP)" akumulator litowo-jonowy jest zabezpieczony przed głębokim rozładowaniem. Przy rozładowanym akumulatorze urządzenie pomiarowe wyłączane jest przez układ ochronny.

- ▶ **Nie należy ponownie włączać urządzenia pomiarowego po tym, jak zostało ono wyłączone przez układ ochronny.** Może to doprowadzić do uszkodzenia akumulatora.

Aby **włożyć** naładowany akumulator **(15)**, należy wsunąć go we wnękę **(10)** aż do wyczuwalnego zablokowania.

Aby **wyjąć** akumulator **(15)** należy nacisnąć przyciski odblokowujące **(13)** i wyjąć akumulator z wnęki **(10)**. **Nie należy przy tym używać siły.**

### Praca przy użyciu baterii

Zaleca się eksploatację urządzenia pomiarowego przy użyciu baterii alkaliczno-manganowych.

Baterie należy umieścić we wnęce na baterie.

- ▶ **Adapter do baterii przewidziany został do użytku wyłącznie w określonych urządzeniach firmy Bosch i nie wolno go stosować w elektronarzędziach.**

Aby **włożyć** baterie, należy wsunąć obudowę **(11)** adaptera do baterii we wnękę akumulatora **(10)**. Ułożyć baterie na pokrywkę **(14)** w obudowie, zgodnie ze schematem. Następnie przesunąć pokrywkę ponad obudowę tak, aby w sposób wyczuwalny zaskoczyła w zapadce.



Aby **wyjąć** baterie **(12)**, należy nacisnąć przyciski odblokowujące **(13)** pokrywki **(14)**, a następnie zdjąć pokrywkę. Należy przy tym zwrócić uwagę, aby baterie nie wypadły. Urządzenie pomiarowe należy trzymać w taki sposób, aby wnękę akumulatora **(10)** była skierowana do góry. Wyjąć baterie. Aby wyjąć znajdującą się wewnątrz obudowę **(11)** z wnęki akumulatora, należy wsunąć do niej palce i wyciągnąć ją z urządzenia pomiarowego, lekko ją dociskając do bocznej ścianki.

Baterie należy zawsze wymieniać w komplecie. Należy stosować tylko baterie tego samego producenta i o jednakowej pojemności.

- ▶ **Jeżeli urządzenie pomiarowe będzie przez dłuższy czas nieużywane, należy wyjąć z niego baterie.** Baterie, które są przez dłuższy czas przechowywane w urządzeniu pomiarowym, mogą ulec korozji i samorozładowaniu.

### Wskaźnik naładowania akumulatora

Wskaźnik stanu naładowania **(2)** informuje o stanie naładowania akumulatora lub baterii:

Dioda LED	Stan naładowania
Światło ciągle zielone	100–75 %
Światło ciągle żółte	75–35 %

Dioda LED	Stan naładowania
Światło ciągłe czerwone	35–10 %
Brak światła	– Akumulator jest uszkodzony – Wyładowane baterie

Gdy akumulator lub baterie zaczną się wyczerpywać, jasność linii laserowych będzie stopniowo malała.



Uszkodzony akumulator lub wyładowane baterie należy bezwzględnie wymienić.

## Praca

### Uruchamianie

- ▶ **Urządzenie pomiarowe należy chronić przed wilgocią i bezpośrednim nasłonecznieniem.**
- ▶ **Urządzenie pomiarowe należy chronić przed ekstremalnie wysokimi lub niskimi temperaturami, a także przed wahaniami temperatury.** Nie należy go na przykład pozostawiać przez dłuższy czas w samochodzie. W sytuacjach, w których urządzenie pomiarowe poddane było większym wahaniom temperatury, należy przed przystąpieniem do jego użytkowania odczekać, aż powróci ono do normalnej temperatury oraz zawsze sprawdzić jego dokładność pomiarową (zob. „Sprawdzanie dokładności pomiarowej urządzenia pomiarowego“, Strona 135). Ekstremalnie wysokie lub niskie temperatury, a także silne wahania temperatury mogą mieć negatywny wpływ na precyzję urządzenia pomiarowego.
- ▶ **Urządzenie pomiarowe należy chronić przed silnymi uderzeniami oraz przed upuszczeniem.** W przypadku silnego oddziaływania na urządzenie pomiarowe, należy przed dalszą pracą przeprowadzić kontrolę dokładności (zob. „Sprawdzanie dokładności pomiarowej urządzenia pomiarowego“, Strona 135).
- ▶ **Urządzenie pomiarowe należy transportować w stanie wyłączonym.** Wyłączenie powoduje automatyczną blokadę jednostki wahańowej, która przy silniejszym ruchu mogłaby ulec uszkodzeniu.

### Włączanie/wyłączanie

Aby **włączyć** urządzenie pomiarowe, należy przesunąć włącznik/wyłącznik (16) w pozycję „ On” (do prac z blokadą mechanizmu wahańa) lub w pozycję „ On” (do prac z funkcją automatycznej niwelacji). Natychmiast po włączeniu urządzenie pomiarowe emituje linie laserowe z otworów wyjściowych (1).

- ▶ **Nie wolno kierować wiązki laserowej w stronę osób i zwierząt, jak również spoglądać w wiązkę (nawet przy zachowaniu większej odległości).**

Aby **wyłączyć** urządzenie pomiarowe, należy przesunąć włącznik/wyłącznik (16) w pozycję **Off**. Po wyłączeniu jednostka wahańowa blokuje się automatycznie.

- ▶ **Nie wolno zostawiać włączonego urządzenia pomiarowego bez nadzoru, a po zakończeniu użytkowania należy je wyłączyć.** Wiązka laserowa może oślepić osoby postronne.

Po przekroczeniu maksymalnej dopuszczalnej temperatury pracy **40 °C** urządzenie wyłącza się, by chronić diodę lasera. Po ochłodzeniu urządzenie jest znów gotowe do pracy i może zostać ponownie włączone.

Gdy temperatura urządzenia pomiarowego zacznie zbliżać się do maksymalnej dopuszczalnej temperatury pracy, jasność linii laserowych będzie stopniowo malała.

### Deaktywacja automatycznego wyłącznika

Jeżeli przez ok. **120 min** nie zostanie naciśnięty żaden przycisk na urządzeniu pomiarowym, urządzenie pomiarowe wyłączy się automatycznie w celu oszczędzania energii akumulatora lub baterii.

Aby ponownie włączyć urządzenie pomiarowe po tym, jak wyłączyło się ono w sposób automatyczny, można albo ustawić najpierw włącznik/wyłącznik (16) w pozycji „**Off**”, a następnie włączyć urządzenie pomiarowe, albo nacisnąć jednokrotnie przycisk trybu pracy lasera (7) lub przycisk trybu odbiornika (5).

Aby zdezaktywować funkcję automatycznego wyłączania, należy (przy włączonym urządzeniu pomiarowym) nacisnąć przycisk trybu pracy lasera (7) i przytrzymać go przez co najmniej 3 sekundy. Deaktywacja funkcji automatycznego wyłączania potwierdzona jest krótkim miganiem linii laserowych.

Aby dokonać aktywacji funkcji automatycznego wyłączania, należy wyłączyć urządzenie pomiarowe, a następnie ponownie je włączyć.

### Deaktywacja sygnału dźwiękowego

Po włączeniu urządzenia pomiarowego, sygnał dźwiękowy jest zawsze aktywny.

Aby wyłączyć lub włączyć sygnał dźwiękowy należy wcisnąć równocześnie przycisk trybu pracy lasera (7) i przycisk trybu odbiornika (5) i przytrzymać je przez co najmniej 3 sekundy.

Zarówno aktywacja, jak i dezaktywacja potwierdzana jest trzema krótkimi sygnałami dźwiękowymi.

### Tryby pracy

Urządzenie pomiarowe może pracować w kilku trybach pracy, który użytkownik może w każdej chwili zmienić:

- emisja poziomej płaszczyzny laserowej,
- emisja pionowej płaszczyzny laserowej,
- emisja dwóch pionowych płaszczyzn laserowych,
- emisja jednej poziomej i dwóch pionowych płaszczyzn laserowych.

Po włączeniu urządzenie pomiarowe pokazuje płaszczyznę laserową w poziomie. Aby zmienić tryb pracy, należy nacisnąć przycisk trybu pracy lasera (7).

Wszystkie tryby pracy są dostępne zarówno z funkcją automatycznej niwelacji, jak i z blokadą mechanizmu wahańa.

### Tryb odbiornika

Aby móc pracować z odbiornikiem laserowym (29) należy – niezależnie od wybranego trybu pracy – włączyć tryb odbiornika.

W trybie odbiornika linie laserowe migają z wysoką częstotliwością, co powoduje, że odbiornik laserowy (29) jest w stanie je wykryć.

Aby włączyć tryb odbiornika, należy nacisnąć przycisk trybu odbiornika (5). Wskaźnik trybu odbiornika (6) zaświeci się na zielono.

Przy włączonym trybie odbiornika widoczność linii laserowych jest znacznie zredukowana. Dlatego podczas pracy bez odbiornika laserowego należy wyłączyć tryb odbiornika, ponownie naciskając przycisk odbiornika (5). Wskaźnik trybu odbiornika (6).

## Funkcja automatycznej niwelacji

### Zastosowanie funkcji automatycznej niwelacji

Ustawić urządzenie pomiarowe na poziomym, stabilnym podłożu, zamocować je w uniwersalnym uchwycie (25) lub na statywie (32).

Do pracy z funkcją automatycznej niwelacji należy ustawić włącznik/wyłącznik (16) w pozycji „On”.

Funkcja automatycznej niwelacji automatycznie kompensuje nierówności podłoża w zakresie automatycznej niwelacji wynoszącym  $\pm 4^\circ$ . Gdy linie laserowe przestają się poruszać, procedura automatycznej niwelacji została zakończona.

Jeżeli automatyczna niwelacja nie jest możliwa, na przykład w sytuacji, gdy kąt nachylenia podstawy urządzenia pomiarowego różni jest większy niż  $4^\circ$ , linie laserowe zaczynają migać w szybkim tempie. Przy włączonym sygnale dźwiękowym rozbrzmiewa sygnał o wysokiej częstotliwości.

Ustawić urządzenie pomiarowe w pozycji poziomej i zjechać na zakończenie procedury automatycznej niwelacji. Gdy urządzenie pomiarowe znajduje się w zakresie automatycznej niwelacji wynoszącym  $\pm 4^\circ$ , linie laserowe nie migają i wyłącza się sygnał dźwiękowy.

Wstrząsy i zmiany położenia podczas pracy urządzenia pomiarowego są niwelowane automatycznie. Aby uniknąć błędów w pomiarze, spowodowanych przemieszczeniem urządzenia pomiarowego, należy po przeprowadzeniu niwelacji skontrolować pozycję poziomej lub pionowej linii laserowej w odniesieniu do punktów referencyjnych.

### Praca z blokadą mechanizmu wahadła

Do prac z blokadą mechanizmu wahadła należy przesunąć włącznik/wyłącznik (16) w pozycję „On”. Wskaźnik blokady mechanizmu wahadła (4) świeci się na czerwono, a linie laserowe migają w wolnym tempie.

Podczas prac z blokadą mechanizmu wahadła funkcja automatycznej niwelacji jest wyłączona. Urządzenie pomiarowe można trzymać w ręce lub ustawić je na pochyłym podłożu. Linie laserowe nie zostaną automatycznie zniwelowane i nie muszą być ustawione względem siebie prostopadle.

## Zdalne sterowanie za pomocą aplikacji „Bosch Levelling Remote App”

Urządzenie pomiarowe jest wyposażone w moduł *Bluetooth*®, który dzięki technologii łączności radiowej umożliwia zdalne sterowanie za pomocą smartfona wyposażonego w interfejs *Bluetooth*®.

Aby skorzystać z tej funkcji, konieczna jest aplikacja „**Bosch Levelling Remote App**”. W zależności od urządzenia mobilnego, należy ją pobrać z odpowiedniego sklepu z aplikacjami (Apple App Store, Google Play Store).

Informacje dotyczące warunków systemowych dla nawiązania połączenia *Bluetooth*® można znaleźć na stronie internetowej: [www.bosch-pt.com](http://www.bosch-pt.com).

Podczas korzystania z funkcji zdalnego sterowania przez *Bluetooth*® należy liczyć się z opóźnieniami w transmisji pomiędzy urządzeniem mobilnym a urządzeniem pomiarowym, spowodowanymi złymi warunkami odbioru.

### Włączanie funkcji *Bluetooth*®

Aby włączyć funkcję *Bluetooth*®, potrzebną przy zdalnym sterowaniu, należy nacisnąć przycisk *Bluetooth*® (9). Upewnić się, że interfejs *Bluetooth*® na urządzeniu mobilnym jest aktywny.

Po uruchomieniu aplikacji Bosch nawiązywane jest połączenie między urządzeniem mobilnym a urządzeniem pomiarowym. Jeżeli znalezionych zostanie kilka aktywnych urządzeń pomiarowych, należy wybrać odpowiednie urządzenie. Jeżeli znalezione zostanie tylko jedno urządzenie pomiarowe, połączenie zostanie nawiązane automatycznie.

Połączenie zostanie nawiązane, gdy zaświeci się wskaźnik *Bluetooth*® (8).

Połączenie *Bluetooth*® może zostać przerwane z powodu zbyt dużej odległości, przeszkód znajdujących się pomiędzy urządzeniem pomiarowym a przenośnym urządzeniem mobilnym, a także z powodu zakłóceń elektromagnetycznych. W takim przypadku wskaźnik *Bluetooth*® (8) zacznie migać.

### Wyłączanie funkcji *Bluetooth*®

Aby wyłączyć funkcję *Bluetooth*® należy nacisnąć przycisk *Bluetooth*® (9) lub wyłączyć urządzenie pomiarowe.

## Funkcja ostrzegawcza CAL guard

Czujniki funkcji ostrzegawczej **CAL guard** nadzorują stan urządzenia pomiarowego także wtedy, gdy jest ono wyłączone. Jeżeli urządzenie pomiarowe jest odłączone od akumulatora lub baterii, wewnętrzny akumulator zapewnia nadzór czujników przez 72 godziny.

Czujniki są aktywowane podczas pierwszego uruchomienia urządzenia pomiarowego.

### Działanie funkcji ostrzegawczej

Wystąpienie jednego z poniższych zdarzeń powoduje zadziałanie funkcji ostrzegawczej **CAL guard** i zaświecenie wskaźnika **CAL guard** (3) na czerwono:

- Termin wymaganej kalibracji (co 12 miesięcy) minął.
- Urządzenie pomiarowe przechowywano poza dozwolonym zakresem temperatury roboczej.
- Urządzenie pomiarowe uległo silnym wstrząsom (na przykład uderzenie o ziemię podczas upadku).

W aplikacji „**Bosch Levelling Remote App**” można sprawdzić, które z trzech zdarzeń spowodowało zadziałanie funkcji ostrzegawczej. Bez aplikacji przyczyny zadziałania funkcji nie można sprawdzić, ale świecący się wskaźnik **CAL guard**

(3) informuje, że należy skontrolować dokładność niwelacyjną.

Po wygenerowaniu ostrzeżenia wskaźnik **CAL guard (3)** świeci się aż do czasu skontrolowania dokładności niwelacyjnej i wyłączenia jej przez użytkownika.

#### Postępowanie w przypadku zadziałania funkcji ostrzegawczej

Sprawdzić dokładność niwelacyjną urządzenia pomiarowego (zob. „Sprawdzanie dokładności pomiarowej urządzenia pomiarowego”, Strona 135).

Jeżeli podczas żadnej z prób nie została przekroczona maksymalna wartość odchylenia, można wyłączyć wskaźnik **CAL guard (3)**. W tym celu należy równocześnie nacisnąć przycisk trybu odbiornika (5) oraz przycisk **Bluetooth® (9)** i przytrzymać je przez co najmniej 3 sekundy. Wskaźnik **CAL guard (3)** gaśnie.

Jeżeli któraś z kontroli wykazałaby, iż urządzenie pomiarowe przekracza maksymalnie dopuszczalne odchylenie, urządzenie należy oddać do naprawy w jednym z punktów serwisowych firmy **Bosch**.

#### Sprawdzanie dokładności pomiarowej urządzenia pomiarowego

##### Wpływ na dokładność niwelacji

Największy wpływ wywiera temperatura otoczenia. W szczególności różnica temperatur przebiegająca od podłoża do góry może wpływać na przebieg wiązki laserowej.

Ponieważ warstwowy rozkład temperatury jest największy w pobliżu podłoża, w przypadku odcinka pomiarowego większego niż 20 m, urządzenie pomiarowe powinno być zamontowane zawsze na statywie. Oprócz tego należy starać się ustawić urządzenie pomiarowe w miarę możliwości pośrodku powierzchni roboczej.

Na odchylenia pomiarowe mogą mieć wpływ, oprócz czynników zewnętrznych, także charakterystyczne dla danego typu urządzenia czynniki (takie jak na przykład upadek lub silne wstrząsy). Z tego powodu należy przed każdym pomiarem skontrolować dokładność niwelacyjną.

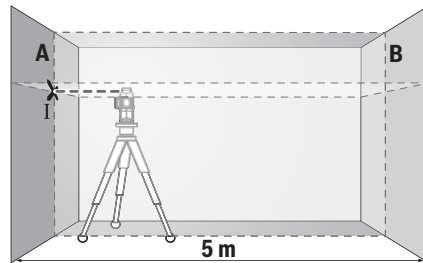
Najpierw należy skontrolować dokładność niwelacyjną poziomej linii laserowej, a dopiero potem dokładność niwelacyjną pionowych linii laserowych.

Jeżeli któraś z kontroli wykazałaby, iż urządzenie pomiarowe przekracza maksymalnie dopuszczalne odchylenie, urządzenie należy oddać do naprawy w jednym z punktów serwisowych firmy **Bosch**.

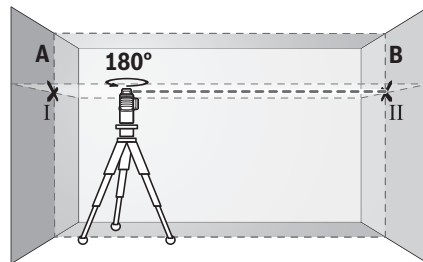
##### Kontrola dokładności niwelacyjnej osi poprzecznej w poziomie

Do przeprowadzenia kontroli potrzebny jest wolny odcinek o długości 5 m ze stabilnym podłożem pomiędzy dwiema ścianami A i B.

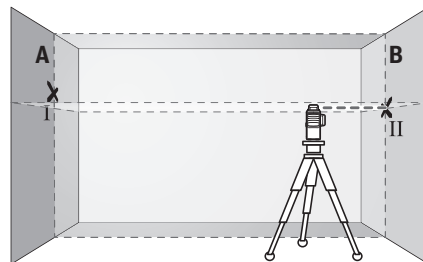
- Zamontować urządzenie pomiarowe w pobliżu ściany A na statywie lub ustawić je na stabilnym, równym podłożu. Włączyć urządzenie pomiarowe wraz z funkcją automatycznej niwelacji. Wybrać taki tryb pracy, w którym emitowana jest jedna pionowa oraz jedna pozioma płaszczyzna laserowa frontalnie przed urządzeniem pomiarowym.



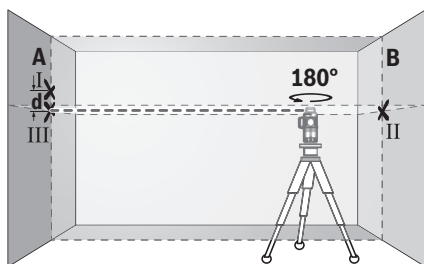
- Skierować laser na ścianę A i zaczekać, aż urządzenie pomiarowe się wypoziomuje. Zaznaczyć na ścianie środek punktu, w którym krzyżują się linie laserowe (punkt I).



- Obrócić urządzenie pomiarowe o 180°, zaczekać aż się wypoziomuje i zaznaczyć na przeciwległej ścianie B punkt, w którym krzyżują się linie laserowe (punkt II).
- Umieścić urządzenie pomiarowe – nie obracając go – w pobliżu ściany B, włączyć je i czekać, aż się wypoziomuje.



- Wyregulować wysokość urządzenia pomiarowego (na statywie albo ewentualnie podkładając coś pod urządzenie) tak, aby punkt przecięcia linii laserowych dokładnie pokrywał się z zaznaczonym uprzednio punktem II na ścianie B.



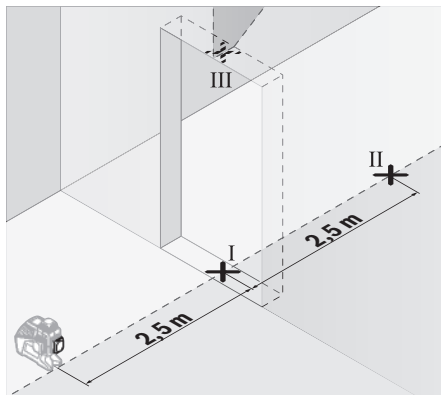
- Obrócić urządzenie pomiarowe o  $180^\circ$ , nie zmieniając jego wysokości. Skierować wiązkę na ścianę A tak, aby pionowa linia laserowa przebiegała przez uprzednio zaznaczony punkt I. Zaczekać, aż urządzenie pomiarowe się wypoziomuje i zaznaczyć punkt przecięcia linii laserowej na ścianie A (punkt III).
- Z różnicy  $d$  pomiędzy obydwooma zaznaczonymi punktami I i III na ścianie A wyniknie rzeczywiste odchylenie urządzenia pomiarowego.

Na odcinku pomiarowym wynoszącym  $2 \times 5 \text{ m} = 10 \text{ m}$  maksymalne dopuszczalne odchylenie nie może przekraczać:  $10 \text{ m} \times \pm 0,2 \text{ mm/m} = \pm 2 \text{ mm}$ . Różnica  $d$  pomiędzy punktami I i II może zatem wynosić maksymalnie  $2 \text{ mm}$ .

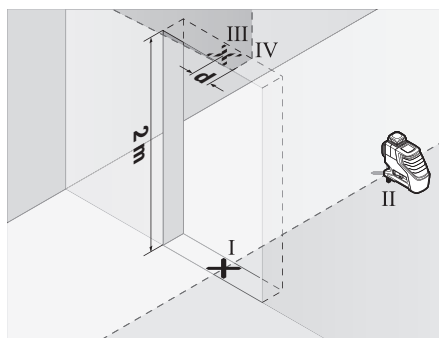
#### Kontrola dokładności niwelacyjnej pionowych linii laserowych

Do przeprowadzenia kontroli potrzebny jest otwór drzwiowy. Po obu stronach drzwi musi być minimum  $2,5 \text{ m}$  wolnego miejsca. Niezbędne jest też stabilne podłoże.

- Ustawić urządzenie pomiarowe w odległości  $2,5 \text{ m}$  od otworu drzwiowego na stałym, równym podłożu (nie na statywie). Włączyć urządzenie pomiarowe wraz z funkcją automatycznej niwelacji. Wybrać taki tryb pracy, w którym emitowana jest jedna pionowa płaszczyzna laserowa frontalnie przed urządzeniem pomiarowym.



- Zaznaczyć środek poziomej linii laserowej na podłodze w otworze drzwiowym (punkt I), w odległości  $5 \text{ m}$  po drugiej stronie otworu drzwiowego (punkt II), jak również na górnej framudze otworu drzwiowego (punkt III).



- Obrócić urządzenie pomiarowe o  $180^\circ$  i ustawić je z drugiej strony otworu drzwiowego, bezpośrednio za punktem II. Zaczekać, aż urządzenie pomiarowe się wypoziomuje, a następnie skierować pionową linię laserową w taki sposób, by jej środek przebiegał dokładnie przez punkty I i II.
- Zaznaczyć środek linii laserowej na górnej krawędzi otworu drzwiowego, jako punkt IV.
- Z różnicy  $d$  pomiędzy obydwooma zaznaczonymi punktami III i IV wyniknie rzeczywiste odchylenie urządzenia pomiarowego od prostopadłej.
- Należy zmierzyć wysokość otworu drzwiowego.

Powtórzyć ten proces pomiarowy dla drugiej pionowej płaszczyzny laserowej. Wybrać taki tryb pracy, w którym emitowana jest jedna pionowa płaszczyzna laserowa z boku urządzenia pomiarowego, i obrócić urządzenie przed rozpoczęciem pomiaru o  $90^\circ$ .

Maksymalne dopuszczalne odchylenie obliczane jest w następujący sposób:

Podwójna wysokość otworu drzwiowego  $\times 0,2 \text{ mm/m}$

Przykład: Przy wysokości otworu drzwiowego  $2 \text{ m}$  maksymalne odchylenie może wynosić

$2 \times 2 \text{ m} \times \pm 0,2 \text{ mm/m} = \pm 0,8 \text{ mm}$ . W związku z tym punkty III i IV mogą być od siebie oddalone maksymalnie o  $0,8 \text{ mm}$ .

#### Wskazówki dotyczące pracy

- **Do zaznaczania należy używać zawsze tylko środka linii laserowej.** Szerokość linii laserowej zmienia się w zależności od odległości.
- **Urządzenie pomiarowe wyposażone jest w interfejs radiowy. Należy wziąć pod uwagę obowiązujące lokalne ograniczenia, np. w samolotach lub szpitalach.**

#### Praca z laserową tablicą celowniczą

Laserowa tablica celownicza (28) poprawia widoczność wiązki laserowej przy niekorzystnych warunkach lub większych odległościach.

Odblaskowa połowa laserowej tablicy celowniczej (28) poprawia widoczność linii laserowej, przez transparentną połowę linia laserowa jest widoczna także od tyłu laserowej tablicy celowniczej.

#### Praca ze statywem (osprzęt)

Aby zapewnić stabilną podstawę pomiaru z ustaloną wysokością, zaleca się użycie statywu. Urządzenie pomiarowe z

przyłączem do statywu 1/4" (17) założyć na gwint statywu (32) lub dowolnego statywu fotograficznego dostępnego w handlu. Do zamocowania urządzenia pomiarowego na statywie budowlanym dostępnym w handlu należy użyć przyłącza statywu 5/8" (18). Dokręcić urządzenie pomiarowe za pomocą śruby ustalającej statywu.

Przed włączeniem urządzenia pomiarowego, należy z grubszą wyregulować statyw.

#### **Mocowanie za pomocą uniwersalnego uchwytu (osprzęt) (zob. rys. B)**

Za pomocą uniwersalnego uchwytu (25) można zamocować urządzenie pomiarowe np. na powierzchniach pionowych, rurach lub materiałach magnetycznych. Uniwersalny uchwyt można stosować również jako statyw naziemny; ułatwia on zmienianie położenia urządzenia pomiarowego na wysokość. Przed włączeniem urządzenia pomiarowego należy z grubszą wyregulować uniwersalny uchwyt (25).

#### **Praca z odbiornikiem laserowym (osprzęt) (zob. rys. B)**

W przypadku niekorzystnych warunków oświetleniowych (jasne pomieszczenie, bezpośrednie działanie promieni słonecznych), a także przy większych odległościach, należy stosować odbiornik laserowy (29). Podczas pracy z odbiornikiem laserowym należy włączyć tryb odbiornika (zob. „Tryb odbiornika“, Strona 133).

#### **Okulary do pracy z laserem (osprzęt)**

Okulary do pracy z laserem odfiltrowują światło otoczenia. Dzięki temu wiązka laserowa wydaje się jaśniejsza.

- ▶ **Nie należy używać okularów do pracy z laserem jako okularów ochronnych.** Okulary do pracy z laserem służą do łatwiejszej identyfikacji punktu lub linii lasera, nie chronią jednak przed promieniowaniem laserowym.
- ▶ **Nie należy używać okularów do pracy z laserem jako okularów przeciwsłonecznych ani używać ich podczas prowadzenia samochodu.** Okulary do pracy z laserem nie zapewniają całkowitej ochrony przed promieniowaniem UV i utrudniają rozróżnianie kolorów.

#### **Przykłady zastosowań (zob. rys. A–F)**

Przykłady różnych sposobów zastosowania urządzenia pomiarowego można znaleźć na stronach graficznych.

## **Konserwacja i serwis**

### **Konserwacja i czyszczenie**

Urządzenie pomiarowe należy utrzymywać w czystości.

Nie wolno zanurzać urządzenia pomiarowego w wodzie ani innych cieczach.

Zanieczyszczenia należy usuwać za pomocą wilgotnej, miękkiej ściereczki. Nie stosować żadnych środków czyszczących ani rozpuszczalników.

W szczególności należy regularnie czyścić płaszczyzny przy otworze wyjściowym wiązki laserowej, starannie usuwając kłaczki kurzu.

Urządzenie pomiarowe należy przechowywać i transportować tylko w pokrowcu (31) lub w walizce (34).

W razie konieczności naprawy urządzenie pomiarowe należy przesać w pokrowcu (31) lub w walizce (34).

### **Obsługa klienta oraz doradztwo dotyczące użytkowania**

Ze wszystkimi pytaniami, dotyczącymi naprawy i konserwacji nabytego produktu oraz dostępu do części zamiennych, prosimy zwracać się do punktów obsługi klienta. Rysunki techniczne oraz informacje o częściach zamiennych można znaleźć pod adresem: [www.bosch-pt.com](http://www.bosch-pt.com)

Nasz zespół doradztwa dotyczącego użytkowania odpowie na wszystkie pytania związane z produktami firmy Bosch oraz ich osprzętem.

Przy wszystkich zgłoszeniach oraz zamówieniach części zamiennych konieczne jest podanie 10-cyfrowego numeru katalogowego, znajdującego się na tabliczce znamionowej produktu.

#### **Polska**

Robert Bosch Sp. z o.o.

Serwis Elektronarzędzi

Ul. Jutrzenki 102/104

02-230 Warszawa

Na [www.serwisbosch.com](http://www.serwisbosch.com) znajdują Państwo wszystkie szczegółowe dotyczące usług serwisowych online.

Tel.: 22 7154450

Faks: 22 7154440

E-Mail: [bsc@pl.bosch.com](mailto:bsc@pl.bosch.com)

[www.bosch-pt.pl](http://www.bosch-pt.pl)

### **Transport**

Załączone w dostawie akumulatory litowo-jonowe podlegają wymaganiom przepisów dotyczących towarów niebezpiecznych. Akumulatory mogą być transportowane drogą lądową przez użytkownika, bez konieczności spełnienia jakichkolwiek dalszych warunków.

W przypadku przesyłki przez osoby trzecie (np. transport drogą powietrzną lub za pośrednictwem firmy spedycyjnej) należy dostosować się do szczególnych wymogów dotyczących opakowania i oznakowania towaru. W takim wypadku podczas przygotowywania towaru do wysyłki należy skonsultować się z ekspertem ds. towarów niebezpiecznych.

Akumulatory można wysyłać tylko wówczas, gdy ich obudowa nie jest uszkodzona. Odsłonięte styki należy zakleić, a akumulator zapakować w taki sposób, aby nie mógł on się poruszać (przesuwać) w opakowaniu. Należy wziąć też pod uwagę ewentualne inne przepisy prawa krajowego.

### **Utylizacja odpadów**



Urządzenia pomiarowe, akumulatory/baterie, osprzęt i opakowanie należy oddać do powtórnie przetworzenia zgodnego z obowiązującymi przepisami w zakresie ochrony środowiska.



Nie wolno wyrzucać urządzeń pomiarowych ani akumulatorów/baterii razem z odpadami z gospodarstwa domowego!

**Tylko dla krajów UE:**

Zgodnie z europejską dyrektywą 2012/19/UE niezdatne do użytku urządzenia pomiarowe, a zgodnie z europejską dyrektywą 2006/66/WE uszkodzone lub zużyte akumulatory/baterie, należy zbierać osobno i doprowadzić do ponownego przetworzenia zgodnie z przepisami ochrony środowiska.

**Akumulatory/baterie:****Li-Ion:**

Prosimy postępować zgodnie ze wskazówkami umieszczonymi w rozdziale Transport (zob. „Transport“, Strona 137).

## Čeština

### Bezpečnostní upozornění



Abyste byla zajištěna bezpečná a spolehlivá práce s měřicím přístrojem, je nutné si přečíst a dodržovat veškeré pokyny. Pokud se měřicí přístroj nepoužívá podle těchto pokynů, může to negativně ovlivnit ochranná opatření, která jsou integrována v měřicím přístroji. Nikdy nesmíte dopustit, aby byly výstražné štítky na měřicím přístroji nečitelné. **TYTO POKYNY DOBRĚ USCHOVEJTE, A POKUD BUDETE MĚŘICÍ PŘÍSTROJ PŘEDÁVAT DÁLE, PŘILOŽTE JE.**

- ▶ **Pozor – pokud se používají jiná než zde uvedená ovládací nebo seřizovací zařízení nebo se provádějí jiné postupy, může to mít za následek vystavení nebezpečnému záření.**
- ▶ **Měřicí přístroj se dodává s výstražnou tabulkou (na vyobrazení měřicího přístroje na stránce s obrázkem).**

**GLL 3-80 C****GLL 3-80 CG**

- ▶ **Pokud není text výstražné tabulky ve vašem národním jazyce, přečte si ho před prvním uvedením do provozu přiloženou nálepkou ve vašem jazyce.**



**Laserový paprsek nemířte proti osobám nebo zvířatům a nedívejte se do přímého ani do odraženého laserového paprsku.** Může to způsobit oslnění osob, nehody nebo poškození zraku.

- ▶ **Pokud laserový paprsek dopadne do oka, je třeba vědomě zavřít oči a okamžitě hlavou uhnout od paprsku.**
- ▶ **Na laserovém zařízení neprovádějte žádné změny.**
- ▶ **Brýle pro zviditelnění laserového paprsku nepoužívejte jako ochranné brýle.** Brýle pro zviditelnění

laserového paprsku slouží pro lepší rozpoznání laserového paprsku; nechrání ale před laserovým zářením.

- ▶ **Brýle pro zviditelnění laserového paprsku nepoužívejte jako sluneční brýle nebo v silničním provozu.** Brýle pro zviditelnění laserového paprsku neposkytují UV ochranu a zhoršují vnímání barev.
- ▶ **Měřicí přístroj svěťujte do opravy pouze kvalifikovaným odborným pracovníkům, kteří mají k dispozici originální náhradní díly.** Tím bude zajištěno, že zůstane zachována bezpečnost měřicího přístroje.
- ▶ **Nedovoďte dětem, aby používaly laserový měřicí přístroj bez dozoru.** Mohly by neúmyslně oslnit osoby.
- ▶ **S měřicím přístrojem nepracujte v prostředí s nebezpečím výbuchu, kde se nacházejí hořlavé kapaliny, plyny nebo hořlavý prach.** V měřicím přístroji mohou vznikat jiskry, které mohou způsobit vznícení prachu nebo výparů.
- ▶ **Při provozu měřicího přístroje zní za určitých okolností hlasité akustické signály.** Měřicí přístroj proto mějte v dostatečné vzdálenosti od uší, resp. od jiných osob. Hlasitý tón může poškodit sluch.



**Nedávejte měřicí přístroj a magnetické příslušenství do blízkosti implantátů a jiných lékařských přístrojů, např.**

**kardiostimulátoru nebo inzulínové pumpy.** Magnety měřicího přístroje a příslušenství vytvářejí pole, které může negativně ovlivnit funkci implantátů a lékařských přístrojů.

- ▶ **Měřicí přístroj a magnetické příslušenství nedávejte do blízkosti magnetických datových nosičů a magneticky citlivých zařízení.** Působením magnetů měřicího přístroje a příslušenství může dojít k nevratným ztrátám dat.
- ▶ **Dávejte pozor, abyste knoflíkovou baterii nikdy nespolkli.** Spolknutí knoflíkové baterie může během 2 hodin způsobit vážné vnitřní poleptání a smrt.



**Zajistěte, aby se knoflíková baterie nedostala do rukou dětem.** Pokud máte podezření, že došlo ke spolknutí knoflíkové baterie nebo že se knoflíková baterie dostala do jiného tělesného otvoru, okamžitě vyhledejte lékaře.



- ▶ **Při výměně baterie dbejte na správnou výměnu.** Hrozí nebezpečí výbuchu.
- ▶ **Nepokoušejte se knoflíkovou baterii nabíjet a zabraňte zkratování knoflíkové baterie.** Knoflíková baterie může přestat těsnit, může vybuchnout, vznítit se a poranit osoby.
- ▶ **Vybité knoflíkové baterie vyjměte a řádně zlikvidujte.** Vybité knoflíkové baterie mohou přestat těsnit, a tím může dojít k poškození výrobku nebo poranění osob.

- ▶ **Knoflíkovou baterii nepřehřívejte a nevhazujte do ohně.** Knoflíková baterie může přestat těsnit, může vybuchnout, vznítit se a poranit osoby.
- ▶ **Knoflíkovou baterii nepoškozujte a nerozebírejte.** Knoflíková baterie může přestat těsnit, vybuchnout, vznítit se a poranit osoby.
- ▶ **Dbejte na to, aby se poškozená knoflíková baterie nedostala do kontaktu s vodou.** Unikající lithium může společně s vodou vytvořit vodík, a způsobit tak požár, výbuch nebo poranění osob.
- ▶ **Měřicí přístroj nepoužívejte, pokud nelze zavřít držák knoflíkové baterie (22).** Vyjměte knoflíkovou baterii a nechte přístroj opravit.
- ▶ **Před veškerými pracemi na měřicím přístroji (např. montáží, údržbou) a dále při jeho přepravě a uskladnění vyjměte akumulátor, resp. baterie.** Při neúmyslném stisknutí vypínače hrozí nebezpečí poranění.
- ▶ **Neotvírejte akumulátor.** Hrozí nebezpečí zkratu.
- ▶ **Při poškození a nesprávném použití akumulátoru mohou unikat výpary. Akumulátor může začít hořet nebo může vybuchnout.** Zajistěte přívod čerstvého vzduchu a při potížích vyhledejte lékaře. Výpary mohou dráždit dýchací cesty.
- ▶ **Při nesprávném použití nebo poškozeném akumulátoru může z akumulátoru vytéct hořlavá kapalina. Zabraňte kontaktu s ní. Při náhodném kontaktu opláchněte místo vodou. Pokud se kapalina dostane do očí, vyhledejte navíc lékaře.** Vytékající akumulátorová kapalina může způsobit podráždění pokožky nebo popáleniny.
- ▶ **Špičatými předměty, jako např. hřebíky nebo šroubováky, nebo působením vnější síly může dojít k poškození akumulátoru.** Uvnitř může dojít ke zkratu a akumulátor může začít hořet, může z něj unikat kouř, může vybuchnout nebo se přehřát.
- ▶ **Nepoužívaný akumulátor uchovávejte mimo kancelářské sponky, mince, klíče, hřebíky, šrouby nebo jiné drobné kovové předměty, které mohou způsobit přemostění kontaktů.** Zkrat mezi kontakty akumulátoru může mít za následek popáleniny nebo požár.
- ▶ **Akumulátor používejte pouze v produktech výrobce.** Jen tak bude akumulátor chráněn před nebezpečným přetížením.
- ▶ **Akumulátory nabíjejte pouze pomocí nabíječek, které jsou doporučené výrobcem.** U nabíječky, která je vhodná pro určitý druh akumulátorů, existuje nebezpečí požáru, pokud se bude používat s jinými akumulátory.



**Chraňte akumulátor před horkem, např. i před trvalým slunečním zářením, ohněm, nečistotami, vodou a vlhkostí.** Hrozí nebezpečí výbuchu a zkratu.



- ▶ **Pozor! Při používání měřicího přístroje s Bluetooth® může docházet k rušení jiných přístrojů a zařízení, letadel a lékařských přístrojů (např. kardiostimulátorů, naslouchadel). Rovněž nelze zcela**

**vyloučit negativní vliv na osoby a zvířata v bezprostředním okolí. Měřicí přístroj s Bluetooth® nepoužívejte v blízkosti lékařských přístrojů, čerpacích stanic, chemických zařízení, oblastí s nebezpečím výbuchu a oblastí trhacích prací. Měřicí přístroj s Bluetooth® nepoužívejte v letadlech. Vyhnete se jeho používání po delší dobu v bezprostřední blízkosti svého těla.**

**Slovní ochranná známka Bluetooth® a grafická označení (loga) jsou zaregistrované ochranné známky a vlastnictví společností Bluetooth SIG, Inc. Na jakékoli používání této slovní ochranné známky / těchto grafických označení společností Robert Bosch Power Tools GmbH se vztahuje licence.**

## Popis výrobku a výkonu

Řiďte se obrázky v přední části návodu k obsluze.

### Použití v souladu s určeným účelem

Měřicí přístroj je určený k zjišťování a kontrole vodorovných a svislých linií.

Měřicí přístroj je vhodný pro používání ve vnitřních a venkovních prostorech.

### Zobrazené součásti

Číslování zobrazených komponent se vztahuje na zobrazení měřicího přístroje na obrázkové straně.

- (1) Výstupní otvor laserového paprsku
- (2) Stav nabití akumulátoru/baterie
- (3) Ukazatel CAL guard
- (4) Ukazatel aretace kyvadla
- (5) Tlačítko režimu přijímače
- (6) Ukazatel režimu přijímače
- (7) Tlačítko druhu provozu laseru
- (8) Ukazatel spojení přes Bluetooth®
- (9) Tlačítko Bluetooth®
- (10) Přihrádka pro akumulátor
- (11) Pouzdro adaptéru pro baterie<sup>A)</sup>
- (12) Baterie<sup>A)</sup>
- (13) Odjišťovací tlačítko akumulátoru/adaptéru pro baterie<sup>A)</sup>
- (14) Krytka adaptéru pro baterie<sup>A)</sup>
- (15) Akumulátor<sup>A)</sup>
- (16) Vypínač
- (17) Stavivový závit 1/4"
- (18) Stavivový závit 5/8"
- (19) Sériové číslo
- (20) Varovný štítek laseru
- (21) Knoflíková baterie
- (22) Držák knoflíkové baterie

- (23) Otvor pro knoflikovou baterii
- (24) Magnet<sup>A)</sup>
- (25) Univerzální držák<sup>A)</sup>
- (26) Otočný podstavec<sup>A)</sup>
- (27) Dálkové ovládání<sup>A)</sup>
- (28) Cílová tabulka laseru<sup>A)</sup>
- (29) Laserový přijímač<sup>A)</sup>
- (30) Bryle pro práci s laserem<sup>A)</sup>

- (31) Ochranné pouzdro<sup>A)</sup>
- (32) Stativ<sup>A)</sup>
- (33) Teleskopická tyč<sup>A)</sup>
- (34) Kufř<sup>A)</sup>
- (35) Vložka<sup>A)</sup>

A) Zobrazené nebo popsané příslušenství nepatří k standardnímu obsahu dodávky. Kompletní příslušenství naleznete v našem programu příslušenství.

## Technické údaje

Čárový laser	GLL 3-80 C	GLL 3-80 CG
Číslo zboží	<b>3 601 K63 R..</b>	<b>3 601 K63 T..</b>
Pracovní dosah <sup>A)</sup>		
– standardní	30 m	30 m
– v režimu přijímače	25 m	25 m
– s laserovým přijímačem	5–120 m	5–120 m
Přesnost nivelace <sup>B)(C)(D)</sup>	±0,2 mm/m	±0,2 mm/m
Rozsah samonivelace	±4°	±4°
Doba nivelace	< 4 s	< 4 s
Max. nadmořská výška pro použití	2 000 m	2 000 m
Relativní vlhkost vzduchu max.	90 %	90 %
Stupeň znečištění podle IEC 61010-1	2 <sup>E)</sup>	2 <sup>E)</sup>
Třída laseru	2	2
Typ laseru	630–650 nm, < 10 mW	500–540 nm, < 10 mW
C <sub>6</sub>	10	10
Divergence laserové čáry	50 × 10 mrad (plný úhel)	50 × 10 mrad (plný úhel)
Nejkratší délka impulzu	1/10 000 s	1/10 000 s
Kompatibilní přijímače laserového paprsku	LR6, LR7	LR7
Stativový závit	1/4", 5/8"	1/4", 5/8"
Napájení měřicího přístroje		
– Akumulátor (lithium-iontový)	12 V	12 V
– Baterie (alkalicko-manganové)	4 × 1,5 V LR6 (AA) (s adaptérem pro baterie)	4 × 1,5 V LR6 (AA) (s adaptérem pro baterie)
Doba provozu se třemi rovinami laseru <sup>F)</sup>		
– s akumulátorem	8 h	6 h
– s bateriemi	6 h	4 h
Měřicí přístroj s Bluetooth®		
– Kompatibilita	Bluetooth® 4.0 (Low Energy) <sup>G)</sup>	Bluetooth® 4.0 (Low Energy) <sup>G)</sup>
– Max. dosah signálu	30 m <sup>H)</sup>	30 m <sup>H)</sup>
– Provozní frekvenční rozsah	2 402–2 480 MHz	2 402–2 480 MHz
– Vysílací výkon max.	< 1 mW	< 1 mW
Chytrý telefon s Bluetooth®		
– Kompatibilita	Bluetooth® 4.0 (Low Energy) <sup>G)</sup>	Bluetooth® 4.0 (Low Energy) <sup>G)</sup>

Čárový laser	GLL 3-80 C	GLL 3-80 CG
– Operační systém	Android 4.3 (a vyšší) iOS 7 (a vyšší)	Android 4.3 (a vyšší) iOS 7 (a vyšší)
Hmotnost podle EPTA-Procedure 01:2014		
– s akumulátorem	0,90 kg	0,90 kg
– s bateriemi	0,86 kg	0,86 kg
Rozměry (délka × šířka × výška)	162 × 84 × 148 mm	162 × 84 × 148 mm
Třída ochrany <sup>1)</sup>	IP 54 (ochrana proti prachu a stříkající vodě)	IP 54 (ochrana proti prachu a stříkající vodě)
Doporučená teplota prostředí při nabíjení	0 °C až +35 °C	0 °C až +35 °C
Dovolená teplota prostředí při provozu	-10 °C až +40 °C	-10 °C až +40 °C
Dovolená teplota prostředí při skladování	-20 °C až +70 °C	-20 °C až +70 °C
Doporučené akumulátory	GBA 12V... (kromě GBA 12V ≥ 4.0 Ah)	GBA 12V... (kromě GBA 12V ≥ 4.0 Ah)
Doporučené nabíječky	GAL 12... GAX 18...	GAL 12... GAX 18...

A) Pracovní oblast může být zmenšena nepříznivými podmínkami prostředí (např. přímé sluneční záření).

B) při 20–25 °C

C) Platí u čtyř vodorovných průsečíků laserových čar.

D) Uvedené hodnoty platí za předpokladu normálních až příznivých podmínek prostředí (např. bez vibrací, bez mlhy, bez kouře, bez přímého slunečního záření). Po velkém kolísání teploty může dojít k odchylkám přesnosti.

E) Vyskytuje se pouze nevodivé znečištění, přičemž příležitostně se ale očekává dočasná vodivost způsobená orosením.

F) Kratší doba provozu při provozu s Bluetooth® a/nebo ve spojení s RM 3

G) U přístrojů s Bluetooth® nemusí být v závislosti na modelu a operačním systému možné navázat spojení. Přístroje s Bluetooth® musí podporovat profil SPP.

H) Dosah se může výrazně lišit podle vnějších podmínek, včetně použitého přijímače. Uvnitř uzavřených prostorů a vlivem kovových bariér (např. zdí, regálů, kufrů) může být dosah Bluetooth® výrazně menší.

I) Lithium-iontový akumulátor a adaptér pro baterie AA1 jsou z IP 54 vyloučené.

Technická data zjištěna s akumulátorem z obsahu dodávky.

K jednoznačné identifikaci měřicího přístroje slouží sériové číslo (19) na typovém štítku.

## Montáž

### Napájení měřicího přístroje

Měřicí přístroj lze provozovat s běžnými bateriemi nebo s lithium-iontovým akumulátorem Bosch.

#### Provoz s akumulátorem

► **Používejte pouze nabíječky uvedené v technických údajích.** Jen tyto nabíječky jsou přizpůsobené pro lithium-iontový akumulátor, který lze používat s vaším měřicím přístrojem.

**Upozornění:** Používání akumulátorů, které nejsou vhodné pro váš měřicí přístroj, může vést k nesprávným funkcím nebo k poškození měřicího přístroje.

**Upozornění:** Akumulátor se dodává částečně nabitý. Aby byl zaručen plný výkon akumulátoru, před prvním použitím akumulátor úplně nabijte v nabíječce.

Lithium-iontový akumulátor lze nabíjet kdykoli, aniž by se tím zkrátila životnost. Přerušování procesu nabíjení nepoškozuje akumulátor.

Lithium-iontový akumulátor je díky „Electronic Cell Protection (ECP)“ chráněn proti hlubokému vybití. Při vybitém akumulátoru se měřicí přístroj ochranným obvodem vypne.

► **Pokud dojde k vypnutí měřicího přístroje ochranným vypnutím, měřicí přístroj znovu nezapínejte.**

Akumulátor se může poškodit.

Pro **nasazení** nabitého akumulátoru (15) zasuněte akumulátor do přihrádky pro akumulátor (10) tak, aby citelně zaskočil.

Pro **vyjmutí** akumulátoru (15) stiskněte odjišťovací tlačítka (13) a vytáhněte akumulátor z přihrádky pro akumulátor (10). **Nepoužívejte přítom násilí.**

#### Provoz s bateriemi

Pro provoz měřicího přístroje doporučujeme použít alkalicko-manganové baterie.

Baterie se nasazují do adaptéru pro baterie.

► **Adaptér pro baterie je určený výhradně pro použití v určených měřicích přístrojích Bosch a nesmí se používat s elektronáďadím.**

Pro **vložení** baterií zasuňte pouzdro (11) adaptéru pro baterie do přihrádky pro akumulátor (10). Vložte baterie do pouzdra podle vyobrazení na krytce (14). Nasadte krytku na pouzdro tak, aby zaskočila.



Pro **vyjmutí** baterií (12) stiskněte odjišťovací tlačítka (13) krytky (14) a krytku stáhněte. Dbejte při tom na to, aby baterie nevypadly. Držte proto měřicí přístroj tak, aby přihrádka pro akumulátor (10) směřovala nahoru.

Vyjměte baterie. Pro vyjmutí vnitřního pouzdra (11) z přihrádky pro akumulátor sáhněte do pouzdra a vytáhněte ho z měřicího přístroje lehkým zatlačením na boční stranu měřicího přístroje.

Vždy vyměňujte všechny baterie současně. Používejte pouze baterie od jednoho výrobce a se stejnou kapacitou.

- ▶ **Když měřicí přístroj delší dobu nepoužíváte, vyjměte z něj baterie.** Při delším skladování v měřicím přístroji mohou baterie zkorodovat a samy se vybit.

#### Ukazatel stavu nabití

Ukazatel stavu nabití (2) zobrazuje stav nabití akumulátoru, resp. baterií:

LED	Stav nabití
Trvale svítí zeleně	100–75 %
Trvale svítí žlutě	75–35 %
Trvale svítí červeně	35–10 %
Nesvítí	– Vadný akumulátor – Vybité baterie

S vybíjením akumulátoru, resp. baterií se pomalu snižuje jas laserových čar.

Vadný akumulátor nebo vybité baterie ihned vyměňte.

## Provoz

### Uvedení do provozu

- ▶ **Chraňte měřicí přístroj před vlhkem a přímým slunečním zářením.**
- ▶ **Nevystavujte měřicí přístroj extrémním teplotám nebo kolísání teplot.** Nenechávejte ho např. delší dobu ležet v autě. Při větším kolísání teploty nechte měřicí přístroj nejprve vytemperovat a před další prací proveďte vždy kontrolu přesnosti (viz „Kontrola přesnosti měřicího přístroje“, Stránka 144). Při extrémních teplotách nebo teplotních výkyvech může být omezena přesnost přístroje.
- ▶ **Chraňte měřicí přístroj před prudkými nárazy nebo pádem.** Pokud byl měřicí přístroj vystavený působení silných vnějších vlivů, měli byste před další prací provést kontrolu přesnosti (viz „Kontrola přesnosti měřicího přístroje“, Stránka 144).
- ▶ **Před přepravou měřicí přístroj vypněte.** Při vypnutí se kyvná jednotka zajistí, při prudkých pohybech se jinak může poškodit.

### Zapnutí a vypnutí

Pro **zapnutí** měřicího přístroje posuňte vypínač (16) do polohy „On“ (pro práci s aretací kyvadla), nebo do polohy „On“ (pro práci s automatickou nivelací). Měřicí přístroj promítá ihned po zapnutí z výstupních otvorů (1) laserové čáry.

- ▶ **Nemířte laserový paprsek na osoby nebo zvířata a nedívejte se sami do něj, a to ani z větší vzdálenosti.**

Pro **vypnutí** měřicího přístroje posuňte vypínač (16) do polohy **Off**. Při vypnutí se zablokuje kyvadlová jednotka.

- ▶ **Nenechávejte zapnutý měřicí přístroj bez dozoru a po použití ho vypněte.** Mohlo by dojít k oslnění jiných osob laserovým paprskem.

Při překročení maximální přípustné provozní teploty 40 °C dojde k vypnutí kvůli ochraně laserové diody. Po vychladnutí je měřicí přístroj opět připravený k provozu a lze ho znovu zapnout.

Blíží-li se teplota měřicího přístroje nejvyšší přípustné provozní teplotě, pomalu se snižuje jas laserových čar.

### Deaktivace automatického vypnutí

Pokud cca 120 min nestisknete žádné tlačítko na měřicím přístroji, měřicí přístroj se automaticky vypne kvůli šetření akumulátoru, resp. baterií.

Pro opětovné zapnutí měřicího přístroje po automatickém vypnutí můžete buď posunout vypínač (16) nejprve do polohy „Off“ a poté měřicí přístroj znovu zapnout, nebo jednou stisknete tlačítko druhu laserového provozu (7) nebo tlačítko režimu přijímače (5).

Pro deaktivaci automatického vypnutí podržte (při zapnutém měřicím přístroji) minimálně 3 s stisknuté tlačítko druhu laserového provozu (7). Jakmile je automatické vypnutí deaktivované, laserové čáry krátce zablíkají pro potvrzení.

Pro aktivaci automatického vypnutí měřicí přístroj vypněte a znovu zapněte.

### Deaktivace akustického signálu

Po zapnutí měřicího přístroje je akustický signál vždy aktivovaný.

Pro deaktivaci, resp. aktivaci akustického signálu stiskněte současně tlačítko druhu laserového provozu (7) a tlačítko režimu přijímače (5) a podržte je stisknuté minimálně 3 s.

Jak při aktivaci, tak i při deaktivaci zazní pro potvrzení tři krátké akustické signály.

### Druhy provozu

Měřicí přístroj disponuje několika druhy provozu, které můžete kdykoli měnit:

- vytvoření jedné vodorovné laserové roviny,
- vytvoření jedné svislé laserové roviny,
- vytvoření dvou svislých laserových rovin,
- vytvoření jedné vodorovné laserové roviny a dvou svislých laserových rovin.

Po zapnutí vytvoří měřicí přístroj vodorovnou laserovou rovinu. Pro změnu druhu provozu stisknete tlačítko druhu laserového provozu (7).

Všechny druhy provozu lze zvolit s automatickou nivelací i s aretací kyvadla.

### Režim přijímače

Pro práci s laserovým přijímačem (29) musí být – nezávisle na zvoleném druhu provozu – aktivovaný režim přijímače.

V režimu přijímače blikají laserové čáry s vysokou frekvencí a díky tomu je laserový přijímač (29) rozpozná.

Pro zapnutí režimu přijímače stiskněte tlačítko režimu přijímače (5). Ukazatel režimu přijímače (6) svítí zeleně.

Pro lidské oko je viditelnost laserových čar při zapnutém režimu přijímače snížena. Pro práci bez laserového přijímače proto režim přijímače vypnete opětovným stisknutím tlačítka režimu přijímače (5). Ukazatel režimu přijímače (6) zhasne.

### Automatická nivelace

#### Práce s automatickou nivelací

Postavte měřicí přístroj na vodorovný, pevný povrch, upevněte ho do univerzálního držáku (25) nebo na stativ (32).

Pro práci s automatickou nivelací posuňte vypínač (16) do polohy „On“.

Automatická nivelace automaticky vyrovná nerovnosti v samonivelačním rozsahu  $\pm 4^\circ$ . Nivelace je ukončena, když se laserové čáry již nepohybují.

Pokud není možné provést automatickou nivelaci, např. proto, že je plocha, na které měřicí přístroj stojí, odchýlená od vodorovné roviny o více než  $4^\circ$ , začnou laserové čáry rychle blikat. Při aktivovaném akustickém signálu zní signál v rychlém rytmu.

Měřicí přístroj umístěte vodorovně a vyčkejte na samonivelaci. Jakmile se měřicí přístroj nachází v samonivelačním rozsahu  $\pm 4^\circ$ , laserové paprsky nepřetržitě svítí a akustický signál utichne.

Při otřesech nebo změnách polohy během provozu se měřicí přístroj opět automaticky zniveluje. Po opětovné nivelaci zkontroluje polohu vodorovně, resp. svislé laserové čáry vzhledem k referenčním bodům, aby vlivem přesunutí měřicího přístroje nedošlo k chybě.

#### Práce s aretací kyvadla

Pro práci s aretací kyvadla posuňte vypínač (16) do polohy „On“. Ukazatel aretace kyvadla (4) svítí červeně a laserové čáry nepřetržitě blikají v pomalém taktu.

Při práci s aretací kyvadla je automatická nivelace vypnutá. Měřicí přístroj můžete držet v ruce nebo postavit na podklad se sklonem. Laserové čáry nejsou znivelované a nemusí nutně probíhat kolmo.

### Dálkové ovládání pomocí „Bosch Levelling Remote App“

Měřicí přístroj je vybavený modulem *Bluetooth*<sup>®</sup>, který pomocí rádiové technologie umožňuje dálkové ovládání prostřednictvím chytrého telefonu s rozhraním *Bluetooth*<sup>®</sup>.

Pro použití této funkce je nutná aplikace „**Bosch Levelling Remote App**“. Můžete si ji stáhnout v závislosti na koncovém

zařízení v příslušném obchodě s aplikacemi (Apple App Store, Google Play Store).

Informace o potřebných systémových předpokladech pro spojení přes *Bluetooth*<sup>®</sup> najdete na internetových stránkách [www.bosch-pt.com](http://www.bosch-pt.com).

Při dálkovém ovládání přes *Bluetooth*<sup>®</sup> může v důsledku nepříznivých podmínek příjmu mezi mobilním koncovým zařízením a měřicím přístrojem docházet k časové prodlevě.

#### Zapnutí *Bluetooth*<sup>®</sup>

Pro zapnutí *Bluetooth*<sup>®</sup> pro dálkové ovládání stiskněte tlačítko *Bluetooth*<sup>®</sup> (9). Zkontrolujte, zda je aktivované rozhraní *Bluetooth*<sup>®</sup> na vašem mobilním koncovém zařízení.

Po spuštění aplikace Bosch se naváže spojení mezi mobilním koncovým zařízením a měřicím přístrojem. Pokud je nalezeno více aktivních měřicích přístrojů, vyberte správný měřicí přístroj. Pokud je nalezen pouze jeden aktivní měřicí přístroj, dojde k automatickému navázání spojení.

Spojení je navázané, jakmile svítí ukazatel *Bluetooth*<sup>®</sup> (8).

Spojení přes *Bluetooth*<sup>®</sup> se může přerušit kvůli příliš velké vzdálenosti či překážkám mezi měřicím přístrojem a mobilním koncovým zařízením nebo vlivem zdrojů elektromagnetického rušení. V tom případě bliká ukazatel *Bluetooth*<sup>®</sup> (8).

#### Vypnutí *Bluetooth*<sup>®</sup>

Pro vypnutí *Bluetooth*<sup>®</sup> pro dálkové ovládání stiskněte tlačítko *Bluetooth*<sup>®</sup> (9) nebo měřicí přístroj vypnete.

### Varování ohledně kalibrace CAL guard

Senzory varování ohledně kalibrace **CAL guard** sledují stav měřicího přístroje, i když je vypnutý. Pokud měřicí přístroj není napájený z akumulátoru nebo z baterií, zabezpečuje interní akumulátor 72 hodin nepřetržitě sledování pomocí senzorů.

Senzory se aktivují při prvním uvedení měřicího přístroje do provozu.

#### Vyvolání varování ohledně kalibrace

Když nastane jedna z následujících skutečností, spustí se varování ohledně kalibrace **CAL guard** a rozsvítí se červeně ukazatel **CAL guard** (3):

- Interval kalibrace (každých 12 měsíců) uplynul.
- Měřicí přístroj byl uložen mimo rozsah skladovací teploty.
- Měřicí přístroj byl vystaven silnému otřesu (např. náraz při pádu na zem).

V „**Bosch Levelling Remote App**“ můžete vidět, která ze tří skutečností vyvolala varování ohledně kalibrace. Bez aplikace nelze tuto příčinu rozpoznat, rozsvícení ukazatele **CAL guard** (3) pouze informuje, že je nutné zkontrolovat přesnost nivelace.

Po spuštění varování svítí ukazatel **CAL guard** (3) tak dlouho, dokud nedojde ke kontrole přesnosti nivelace, a ukazatel se poté nevyplne.

#### Postup při spuštění varování ohledně kalibrace

Zkontrolujte přesnost nivelace měřicího přístroje (viz „Kontrola přesnosti měřicího přístroje“, Stránka 144).

Pokud není při žádné z kontrol překročena maximální odchylka, vypněte ukazatel **CAL guard (3)**. Za tímto účelem podržte minimálně 3 s současně stisknuté tlačítko režimu přijímače **(5)** a tlačítko **Bluetooth® (9)**. Ukazatel **CAL guard (3)** zhasne.

Pokud měřicí přístroj při jedné z kontrol překročí maximální odchylku, nechte ho opravit v servisu **Bosch**.

### Kontrola přesnosti měřicího přístroje

#### Vlivy na přesnost

Největší vliv má teplota prostředí. Laserový paprsek mohou vychýlit zejména rozdíly teplot od podlahy směrem nahoru. Protože teplotní stratifikace je největší blízko podlahy, měli byste měřicí přístroj od měřicí dráhy 20 m vždy namontovat na stativ. Kromě toho postavte měřicí přístroj podle možnosti doprostřed pracovní plochy.

Kromě vnějších vlivů mohou odchylky způsobovat také specifické vlivy (např. pád nebo prudké nárazy). Proto před začátkem každé práce zkontrolujte přesnost nivelace.

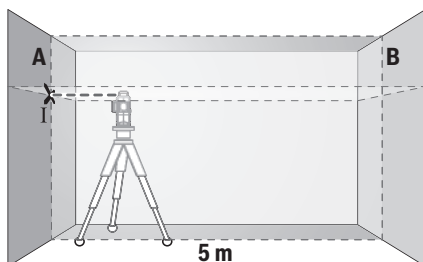
Zkontrolujte vždy nejprve přesnost nivelace vodorovné laserové čáry a poté přesnost nivelace svislých laserových čar.

Pokud měřicí přístroj při jedné z kontrol překročí maximální odchylku, nechte ho opravit v servisu **Bosch**.

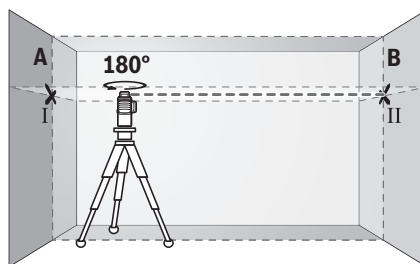
#### Kontrola vodorovné přesnosti nivelace příčné osy

Pro kontrolu potřebujete volnou měřicí dráhu **5 m** na pevném podkladu mezi stěnami A a B.

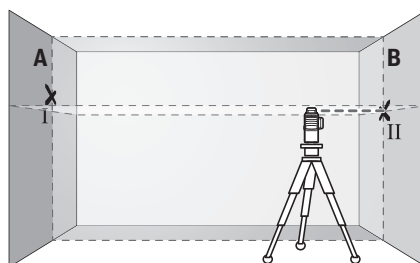
- Namontujte měřicí přístroj blízko stěny A na stativ nebo ho položte na pevný, rovný podklad. Měřicí přístroj zapněte v provozu s automatickou nivelací. Zvolte druh provozu, ve kterém se čelně před měřicím přístrojem vytváří jedna vodorovná laserová rovina a jedna svislá laserová rovina.



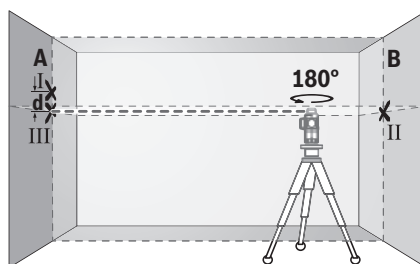
- Namířte laser na blízko stěny A a nechte měřicí přístroj znivelovat. Označte střed bodu, ve kterém se laserové čáry na stěně protínají (bod I).



- Otočte měřicí přístroj o 180°, nechte ho znivelovat a označte průsečík laserových čar na protilehlé stěně B (bod II).
- Umístěte měřicí přístroj – aniž byste ho otočili – blízko u stěny B, zapněte ho a nechte ho znivelovat.



- Nastavte měřicí přístroj do takové výšky (pomocí stativu nebo případně podložení), aby průsečík laserových čar dopadal přesně na vyznačený bod II na stěně B.



- Otočte měřicí přístroj o 180°, aniž byste změнили výšku. Namířte ho na stěnu A tak, aby svislá laserová čára probíhala vyznačeným bodem I. Nechte měřicí přístroj znivelovat a označte průsečík laserových čar na stěně A (bod III).

- Rozdíl **d** mezi oběma označenými body I a III na stěně A udává skutečnou výškovou odchylku měřicího přístroje.

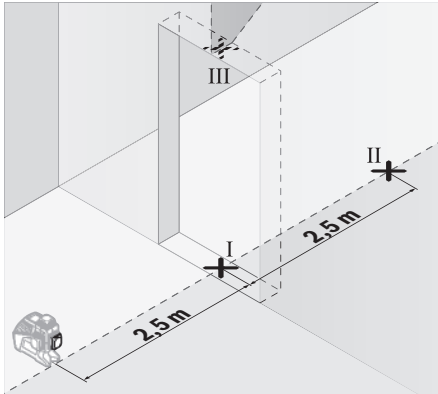
U měřicí dráhy  $2 \times 5 \text{ m} = 10 \text{ m}$  činí maximální přípustná odchylka:

$10 \text{ m} \times \pm 0,2 \text{ mm/m} = \pm 2 \text{ mm}$ . Rozdíl **d** mezi body I a II smí tedy činit maximálně **2 mm**.

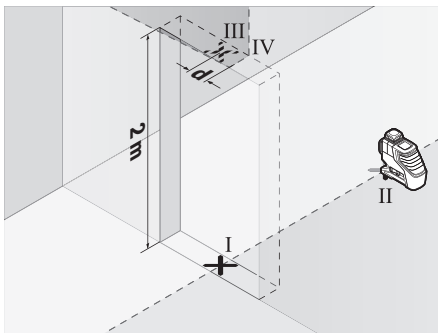
#### Kontrola přesnosti nivelace svislých přímk

Pro kontrolu potřebujete dveřní otvor, u kterého je (na pevném podkladu) na každé straně dveří nejméně 2,5 m místa.

- Postavte měřicí přístroj ve vzdálenosti 2,5 m od dveřního otvoru na pevný, rovný podklad (ne na stativ). Měřicí přístroj zapněte v provozu s automatickou nivelací. Zvolte druh provozu, ve kterém se čelně před měřicím přístrojem vytváří jedna svislá laserová rovina.



- Označte střed svislé laserové čáry na podlaze ve dveřním otvoru (bod I), ve vzdálenost 5 m na druhé straně dveřního otvoru (bod II) a na horním okraji dveřního otvoru (bod III).



- Otočte měřicí přístroj o 180° a postavte ho na druhé straně dveřního otvoru přímo za bod II. Nechte měřicí přístroj znivelovat a svislou laserovou čáru vyrovnejte tak, aby její střed probíhal přesně body I a II.
- Označte střed laserové čáry na horním okraji dveřního otvoru jako bod IV.
- Rozdíl  $d$  mezi oběma označenými body III a IV udává skutečnou odchylku měřicího přístroje od svislé roviny.
- Změřte výšku otvoru dveří.

Opakujte postup měření pro druhou svislou laserovou rovinu. Za tímto účelem zvolte druh provozu, ve kterém se vytváří jedna svislá laserová rovina na straně vedle měřicího přístroje, a před začátkem měření otočte měřicí přístroj o 90°.

Maximální přípustnou odchylku vypočítáte následovně: dvojnásobná výška dveřního otvoru  $\times 0,2$  mm/m  
Příklad: Při výšce dveřního otvoru 2 m smí maximálně

odchylka činit  
 $2 \times 2 \text{ m} \times \pm 0,2 \text{ mm/m} = \pm 0,8 \text{ mm}$ . Body III a IV smí tedy být maximálně 0,8 mm od sebe.

### Pracovní pokyny

- Pro označení používejte vždy pouze střed laserové čáry. Šířka laserové čáry se mění se vzdáleností.
- Měřicí přístroj je vybavený rádiovým rozhraním. Je nutné dodržovat místní omezení provozu, např. v letadlech nebo nemocnicích.

### Práce s cílovou tabulkou laseru

Cílová tabulka laseru (28) zlepšuje viditelnost laserového paprsku při nepříznivých podmínkách a větších vzdálenostech.

Odrazivá polovina cílové tabulky laseru (28) zlepšuje viditelnost laserové čáry, pomocí průhledné poloviny je laserová čára patrná i ze zadní strany cílové tabulky laseru.

### Práce se stativem (příslušenství)

Stativ poskytuje stabilní, výškově přestavitelný měřicí základ. Nasadte měřicí přístroj 1/4" upnutím pro stativ (17) na závit stativu (32) nebo běžného fotografického stativu. Pro upevnění na běžný stavební stativ použijte 5/8" upnutí pro stativ (18). Pomocí zajišťovacího šroubu stativu měřicí přístroj přišroubujte.

Než zapnete měřicí přístroj, stativ nahrubo vyrovnejte.

### Upevnění pomocí univerzálního držáku (příslušenství) (viz obrázek B)

Pomocí univerzálního držáku (25) můžete měřicí přístroj upevnit např. na svislých plochách, trubkách nebo magnetických materiálech. Univerzální úchytka je rovněž vhodná jako podlahový stativ a usnadňuje výškově vyrovnání měřicího přístroje.

Než měřicí přístroj zapnete, univerzální držák (25) nahrubo vyrovnejte.

### Práce s laserovým přijímačem (příslušenství) (viz obrázek B)

Při nepříznivých světelných podmínkách (jasné prostředí, přímé sluneční záření) a na větší vzdálenosti používejte pro lepší rozpoznání laserových čar laserový přijímač (29). Při práci s laserovým přijímačem zapněte režim přijímače (viz „Režim přijímače“, Stránka 143).

### Brýle pro práci s laserem (příslušenství)

Brýle pro práci s laserem odfiltrují okolní světlo. Tím se jeví světlo laseru světlejší pro oko.

- **Brýle pro zviditelnění laserového paprsku nepoužívejte jako ochranné brýle.** Brýle pro zviditelnění laserového paprsku slouží pro lepší rozpoznání laserového paprsku; nechrání ale před laserovým zářením.
- **Brýle pro zviditelnění laserového paprsku nepoužívejte jako sluneční brýle nebo v silničním provozu.** Brýle pro zviditelnění laserového paprsku neposkytují UV ochranu a zhoršují vnímání barev.

**Příklady práce (viz obrázky A–F)**

Příklady možností použití měřicího přístroje naleznete na stránkách s obrázky.

**Údržba a servis****Údržba a čištění**

Udržujte měřicí přístroj vždy čistý.

Měřicí přístroj neponořujte do vody nebo jiných kapalin. Nečistoty otřete vlhkým, měkkým hadříkem. Nepoužívejte čisticí prostředky nebo rozpouštědla.

Pravidelně čistěte zejména plochy na výstupním otvoru laseru a dávejte pozor na vlákna.

Měřicí přístroj skladujte a přepravujte pouze v ochranném pouzdru (31), resp. v kufru (34).

V případě opravy pošlete měřicí přístroj v ochranném pouzdru (31), resp. v kufru (34).

**Zákaznická služba a poradenství ohledně použití**

Zákaznická služba zodpoví vaše dotazy k opravě a údržbě vašeho výrobku a též k náhradním dílům. Rozkladové výkresy a informace o náhradních dílech najdete také na: [www.bosch-pt.com](http://www.bosch-pt.com).

V případě dotazů k našim výrobkům a příslušenství vám ochotně pomůže poradenský tým Bosch.

V případě veškerých otázek a objednávek náhradních dílů bezpodmínečně uveďte 10místné věcné číslo podle typového štítku výrobku.

**Czech Republic**

Robert Bosch odbytová s.r.o.

Bosch Service Center PT

K Vápence 1621/16

692 01 Mikulov

Na [www.bosch-pt.cz](http://www.bosch-pt.cz) si můžete objednat opravu Vašeho stroje nebo náhradní díly online.

Tel.: +420 519 305700

Fax: +420 519 305705

E-Mail: [servis.naradi@cz.bosch.com](mailto:servis.naradi@cz.bosch.com)

[www.bosch-pt.cz](http://www.bosch-pt.cz)

**Přeprava**

Obsažené lithium-iontové akumulátory podléhají požadavkům zákona o nebezpečných nákladech. Tyto akumulátory mohou být bez dalších podmínek přepravovány uživatelem po silnici.

Při zasilání prostřednictvím třetí osoby (např.: letecká přeprava nebo spedice) je třeba brát zřetel na zvláštní požadavky na balení a označení. Zde musí být při přípravě zásilky nezbytně přizván expert na nebezpečné náklady.

Akumulátory zasílejte pouze tehdy, pokud není poškozený kryt. Otevřené kontakty přelepte lepicí páskou a akumulátor zabalte tak, aby se v obalu nemohl pohybovat. Dodržujte také případné další národní předpisy.

**Likvidace**

Měřicí přístroje, akumulátory/baterie, příslušenství a obaly je třeba odevzdat k ekologické recyklaci.



Měřicí přístroje a akumulátory/baterie nevyhazujte do domovního odpadu!

**Pouze pro země EU:**

Podle evropské směrnice 2012/19/EU se musí již nepoužitelné měřicí přístroje a podle evropské směrnice 2006/66/ES vadné nebo opotřebované akumulátory/baterie shromažďovat odděleně a odevzdat k ekologické recyklaci.

**Akumulátory/baterie:****Li-Ion:**

Řiďte se pokyny v části Přeprava (viz „Přeprava“, Stránka 146).

**Slovenčina****Bezpečnostné upozornenia**

**Aby bola zaistená bezpečná a spoľahlivá práca s meracím prístrojom, prečítajte si a dodržiavajte všetky pokyny. Pokiaľ merací prístroj nebudete používať v súlade s týmito pokynmi, môžete nepriaznivo ovplyvniť integrované ochranné opatrenia v meracom prístroji. Nikdy nesmiete dopustiť, aby boli výstražné štítky na meracom prístroji nečitateľné. TIETO POKYNY DOBRE USCHOVAJTE A POKIAĽ BUDETE MERACÍ PRÍSTROJ ODOVZDÁVAŤ ĎALEJ, PRILOŽTE ICH.**

► **Pozor – keď sa používajú iné ovládacie alebo nastavovacie zariadenia, ako sú tu uvedené alebo iné postupy, môže to viesť k nebezpečnej expozícii žiarením.**

► **Merací prístroj sa dodáva s výstražným štítkom (v zázornení meracieho prístroja na grafickej stránke).**

**GLL 3-80 C****GLL 3-80 CG**

► **Ak výstražný štítko nie je v jazyku krajiny, kde sa prístroj používa, pred prvým uvedením do prevádzky ho prelepte dodanou nálepkou v jazyku vašej krajiny.**



**Nesmerujte laserový lúč na osoby ani na zvieratá, ani sami nepozerajte do priameho či odrazeného laserového lúča. Môže to spô-**

sobiť oslepenie osôb, nehody alebo poškodenie zraku.

- ▶ **Pokiaľ laserový lúč dopadne do oka, treba vedome zatvoriť oči a okamžite hlavu otočiť od lúča.**
- ▶ **Na laserovom zariadení nevykonávajte žiadne zmeny.**
- ▶ **Okuliare na zviditeľnenie laserového lúča nepoužívajte ako ochranné okuliare.** Okuliare na zviditeľnenie laserového lúča slúžia na lepšie rozpoznanie laserového lúča; nechránia však pred laserovým žiarením.
- ▶ **Okuliare na zviditeľnenie laserového lúča nepoužívajte ako slnečné okuliare alebo v cestnej doprave.** Okuliare na zviditeľnenie laserového lúča neposkytujú úplnú UV ochranu a zhoršujú vnímanie farieb.
- ▶ **Opravu meracieho prístroja zverte len kvalifikovanému odbornému personálu, ktorý používa originálne náhradné súčiastky.** Tým sa zaručí, že bezpečnosť meracieho prístroja zostane zachovaná.
- ▶ **Nedovoľte deťom používať laserový merací prístroj bez dozoru.** Mohli by ste neúmyselne spôsobiť oslepenie osôb.
- ▶ **S meracím prístrojom nepracujte v prostredí s nebezpečenstvom výbuchu, v ktorom sa nachádzajú horľavé kvapaliny, plyny alebo prach.** V tomto meracom prístroji sa môžu vytvárať iskry, ktoré by mohli uvedený prach alebo výpary zapáliť.
- ▶ **Pri prevádzke meracieho prístroja znejú za určitých okolností hlasité akustické signály. Merací prístroj preto držte pri zapnutí v bezpečnej vzdialenosti od ucha, príp. iných osôb.** Hlasný zvuk by mohol spôsobiť poškodenie sluchových orgánov.



**Merací prístroj a magnetické príslušenstvo nedávajte do blízkosti implantátov a iných medicínskych zariadení, ako sú napr. kardiostimulátory alebo inzulínové pumpy.** Magnety meracieho prístroja a príslušenstva vytvárajú magnetické pole, ktoré môže negatívne ovplyvniť funkciu implantátov a medicínskych zariadení.

- ▶ **Merací prístroj a magnetické príslušenstvo udržiavajte mimo magnetických dátových nosičov a magneticky citlivých zariadení.** Pôsobením magnetov meracieho prístroja a príslušenstva môže dôjsť k nevratným stratám údajov.
- ▶ **Gombíkové batérie nikdy neprehŕtajte.** Prehltnutie gombíkovej batérie môže v priebehu 2 hodín viesť k vážnym vnútorným poleptaniam a smrti.



**Zabezpečte, aby sa gombíková batéria nedostala do rúk deťom.** V prípade podozrenia z prehltnutia gombíkovej batérie alebo jej zavedenia do iného telesného otvoru okamžite vyhľadajte lekársku pomoc.



- ▶ **Pri výmene batérie dbajte, aby výmena prebehla správne.** Hrozí nebezpečenstvo výbuchu.
- ▶ **Nepokúšajte sa nabíjať gombíkové batérie a neskratujte ich.** Gombíková batéria sa môže stať netesnou, vybuchnúť, vznietiť sa a poraniť osoby.
- ▶ **Vybité gombíkové batérie likvidujte v súlade s predpismi.** Vybité gombíkové batérie sa môžu stať netesnými a poškodiť produkt alebo poraniť osoby.
- ▶ **Gombíkovú batériu neprehrievajte a nehádzte do ohňa.** Gombíková batéria sa môže stať netesnou, vybuchnúť, vznietiť sa a zraniť osoby.
- ▶ **Gombíkovú batériu nepoškodzuje a nerozoberajte.** Gombíková batéria sa môže stať netesnou, vybuchnúť, vznietiť sa a zraniť osoby.
- ▶ **Zabráňte kontaktu poškodenej gombíkovej batérie s vodou.** Unikajúce lítium môže pri kontakte s vodou reagovať a uvoľniť vodík a spôsobiť požiar, výbuch alebo poranenie osôb.
- ▶ **Merací prístroj nepoužívajte, ak sa držiak gombíkových batérií (22) už nedá bezpečne zavrieť.** Vyberte gombíkovú batériu a dajte ho opraviť.
- ▶ **Vyberte akumulátor, príp. batériu pred začatím každej práce na meracom prístroji (napr. montáž, údržba atď.), ako aj pri preprave a odložení meracieho prístroja.** V prípade neúmyselného aktivovania vypínača hrozí nebezpečenstvo poranenia.
- ▶ **Akumulátor neotvárajte.** Hrozí nebezpečenstvo skratu.
- ▶ **Po poškodení akumulátora alebo v prípade neodborného používania môžu z akumulátora vystupovať škodlivé výpary. Akumulátor môže horieť alebo vybuchnúť.** Zabezpečte prívod čerstvého vzduchu a v prípade ťažkostí vyhľadajte lekára. Tieto výpary môžu podráždiť dýchacie cesty.
- ▶ **Pri nesprávnom používaní alebo poškodení akumulátora môže z neho vytekať kvapalina. Vyhýbajte sa kontaktu s touto kvapalinou. Po náhodnom kontakte miesto opláchnite vodou. Ak sa dostane kvapalina z akumulátora do kontaktu s očami, po výplachu očí vyhľadajte lekára.** Unikajúca kvapalina z akumulátora môže mať za následok podráždenie pokožky alebo popáleniny.
- ▶ **Špicatými predmetmi, ako napr. klince alebo skrutkovače alebo pôsobením vonkajšej sily môže dôjsť k poškodeniu akumulátora.** Vo vnútri môže dôjsť ku skratu a akumulátor môže začať horieť, môže z neho unikať dym, môže vybuchnúť alebo sa prehriať.
- ▶ **Nepoužívaný akumulátor neskladujte tak, aby mohol prísť do styku s kancelárskymi sponkami, mincami, kľúčmi, klincami, skrutkami alebo s inými drobnými kovovými predmetmi, ktoré by mohli spôsobiť premostenie kontaktov.** Skrat medzi kontaktmi akumulátora môže mať za následok popálenie alebo vznik požiaru.
- ▶ **Akumulátor používajte len v produktoch výrobcu.** Len tak bude akumulátor chránený pred nebezpečným preťažením.

- **Akumulátory nabíjajte len nabíjačkami odporúčanými výrobcom.** Ak sa používa nabíjačka určená na nabíjanie určitého druhu akumulátorov na nabíjanie iných akumulátorov, hrozí nebezpečenstvo požiaru.



**Chráňte akumulátor pred teplom, napr. aj pred trvalým slnečným žiarením, pred ohňom, špinou, vodou a vlhkosťou.** Hrozí nebezpečenstvo výbuchu a skratu.



- **Pozor! Pri používaní meracieho prístroja s funkciou Bluetooth® môže dôjsť k rušeniu iných prístrojov a zariadení, lietadiel a medicínskych zariadení (napríklad kardiostimulátorov, načúvacích prístrojov).** Taktiež nie je možné úplne vylúčiť negatívny vplyv na ľudí a zvieratá v bezprostrednom okolí. Merací prístroj s funkciou Bluetooth® nepoužívajte v blízkosti medicínskych zariadení, čerpacích staníc, chemických zariadení, oblastí s nebezpečenstvom výbuchu a oblastí s prítomnosťou výbušnín. Merací prístroj s funkciou Bluetooth® nepoužívajte v lietadlách. Zabráňte prevádzkovaniu počas dlhšej doby v priamej blízkosti teľa.

Slovné označenie *Bluetooth®*, ako aj obrazové značky (logá) sú registrovanými ochrannými značkami a vlastníctvom spoločnosti Bluetooth SIG, Inc. Akékoľvek použitie tohto slovného označenia/obrazovej značky spoločnosťou Robert Bosch Power Tools GmbH je realizované na základe licencie.

## Opis výrobku a výkonu

Prosím, všimnite si obrázky v prednej časti návodu na používanie.

### Používanie v súlade s určením

Merací prístroj je určený na určovanie a kontrolu vodorovných a zvislých čiar.

Tento merací prístroj je vhodný na používanie v interiéri a exteriéri.

### Vyobrazené komponenty

Číslovanie jednotlivých komponentov sa vzťahuje na vyobrazenie meracieho prístroja na grafickej strane tohto Návodu na používanie.

- (1) Výstupný otvor laserového lúča

- (2) Stav nabitia akumulátora/batérií  
 (3) Indikácia **CAL guard**  
 (4) Indikácia aretácie kyvadla  
 (5) Tlačidlo režimu prijímača  
 (6) Indikácia režimu prijímača  
 (7) Tlačidlo režimu lasera  
 (8) Indikácia spojenia cez *Bluetooth®*  
 (9) Tlačidlo *Bluetooth®*  
 (10) Šachta na akumulátor  
 (11) Puzdro adaptéra na batérie<sup>A)</sup>  
 (12) Batérie<sup>A)</sup>  
 (13) Odisťovacie tlačidlo akumulátora/adaptéra na batérie<sup>A)</sup>  
 (14) Uzatvárací kryt adaptéra na batérie<sup>A)</sup>  
 (15) Akumulátor<sup>A)</sup>  
 (16) Vypínač  
 (17) Upínanie statívu 1/4"  
 (18) Upínanie statívu 5/8"  
 (19) Sériové číslo  
 (20) Výstražný štítok laserového prístroja  
 (21) Gombiková batéria  
 (22) Držiak gombikových batérií  
 (23) Priehradka na gombikové batérie  
 (24) Magnet<sup>A)</sup>  
 (25) Univerzálny držiak<sup>A)</sup>  
 (26) Otočná platforma<sup>A)</sup>  
 (27) Dial'kové ovládanie<sup>A)</sup>  
 (28) Laserová cieľová tabuľka<sup>A)</sup>  
 (29) Prijímač laserového lúča<sup>A)</sup>  
 (30) Okuliare na zviditeľnenie laserového lúča<sup>A)</sup>  
 (31) Ochranné puzdro<sup>A)</sup>  
 (32) Statív<sup>A)</sup>  
 (33) Teleskopická tyč<sup>A)</sup>  
 (34) Kufor<sup>A)</sup>  
 (35) Vložka<sup>A)</sup>

A) **Vyobrazené alebo opísané príslušenstvo nepatrí do štandardného rozsahu dodávky. Kompletné príslušenstvo nájdete v našom sortimente príslušenstva.**

## Technické údaje

Čiarový laser	GLL 3-80 C	GLL 3-80 CG
Vecné číslo	<b>3 601 K63 R..</b>	<b>3 601 K63 T..</b>
Pracovná oblasť <sup>A)</sup>		
– štandardne	30 m	30 m
– v režime prijímača	25 m	25 m
– s prijímačom laserového lúča	5 – 120 m	5 – 120 m
Presnosť nivelácie <sup>B)C)D)</sup>	±0,2 mm/m	±0,2 mm/m

Číarový laser	GLL 3-80 C	GLL 3-80 CG
Rozsah samonivelácie	±4°	±4°
Doba nivelácie	< 4 s	< 4 s
Max. výška použitia nad referenčnou výškou	2 000 m	2 000 m
Max. relatívna vlhkosť vzduchu	90 %	90 %
Stupeň znečistenia podľa IEC 61010-1	2 <sup>E1</sup>	2 <sup>E1</sup>
Trieda lasera	2	2
Typ lasera	630 – 650 nm, < 10 mW	500 – 540 nm, < 10 mW
C <sub>6</sub>	10	10
Divergencia laserovej čiary	50 × 10 mrad (plný uhol)	50 × 10 mrad (plný uhol)
Minimálna doba impulzu	1/10 000 s	1/10 000 s
Kompatibilné prijímače laserového lúča	LR6, LR7	LR7
Uchytenie statívu	1/4", 5/8"	1/4", 5/8"
<b>Napájanie meracieho prístroja</b>		
– Akumulátor (lítiovio-iónový)	12 V	12 V
– Batérie (alkalicko-mangánové)	4 × 1,5 V LR6 (AA) (s adaptérom na batérie)	4 × 1,5 V LR6 (AA) (s adaptérom na batérie)
<b>Doba prevádzky s 3 laserovými rovinami<sup>F1</sup></b>		
– s akumulátorom	8 h	6 h
– s batériami	6 h	4 h
<b>Merací prístroj s Bluetooth®</b>		
– Kompatibilita	Bluetooth® 4.0 (Low Energy) <sup>G1</sup>	Bluetooth® 4.0 (Low Energy) <sup>G1</sup>
– Max. dosah signálu	30 m <sup>H1</sup>	30 m <sup>H1</sup>
– Pracovný frekvenčný rozsah	2 402 – 2 480 MHz	2 402 – 2 480 MHz
– Max. vysielač výkon	< 1 mW	< 1 mW
<b>Smartfón s Bluetooth®</b>		
– Kompatibilita	Bluetooth® 4.0 (Low Energy) <sup>G1</sup>	Bluetooth® 4.0 (Low Energy) <sup>G1</sup>
– Operačný systém	Android 4.3 (a novšie verzie) iOS 7 (a novšie verzie)	Android 4.3 (a novšie verzie) iOS 7 (a novšie verzie)
<b>Hmotnosť podľa EPTA-Procedure 01:2014</b>		
– s akumulátorom	0,90 kg	0,90 kg
– s batériami	0,86 kg	0,86 kg
Rozmery (dĺžka × šírka × výška)	162 × 84 × 148 mm	162 × 84 × 148 mm
Stupeň ochrany <sup>I1</sup>	IP 54 (chránené proti prachu a striekajúcej vode)	IP 54 (chránené proti prachu a striekajúcej vode)
Odporúčaná teplota prostredia pri nabíjaní	0 °C až +35 °C	0 °C až +35 °C
Povolená teplota prostredia pri prevádzke	-10 °C až +40 °C	-10 °C až +40 °C
Povolená teplota okolia pri skladovaní	-20 °C až +70 °C	-20 °C až +70 °C
Odporúčané akumulátory	GBA 12V... (okrem GBA 12V ≥ 4.0 Ah)	GBA 12V... (okrem GBA 12V ≥ 4.0 Ah)

**Čiarový laser**

GLL 3-80 C

GLL 3-80 CG

Odporúčané nabíjačky

GAL 12...

GAL 12...

GAX 18...

GAX 18...

- A) Pracovná oblasť sa môže zredukovať nepriaznivými podmienkami okolia (napr. priame slnečné žiarenie).
- B) pri 20–25 °C
- C) Platnosť na štyroch horizontálnych priesečníkoch.
- D) Uvedené hodnoty predpokladajú normálne až priaznivé podmienky okolia (napr. bez vibrácií, hmly, dymu, nepriameho slnečného žiarenia). Po silných teplotných výkyvoch môže dôjsť k odchýlkam presnosti.
- E) Vyskytuje sa len nevidivé znečistenie, pričom sa však príležitostne očakáva dočasná vodivosť spôsobená kondenzáciou.
- F) Kratšie doby prevádzky pri prevádzke s Bluetooth® a/alebo v spojení s RM 3
- G) Pri použití prístrojov Bluetooth®-Low-Energy môže byť v závislosti od modelu a operačného systému možné, že sa nevytvorí spojenie. Prístroje Bluetooth® musia podporovať SPP profil.
- H) Dosah sa môže výrazne líšiť v závislosti od vonkajších podmienok, vrátane použitého prijímacieho zariadenia. V uzavretých priestoroch a cez kovové prekážky (napr. steny, police, kufré atď.) môže byť dosah Bluetooth® výrazne menší.
- I) Lítiovo-iónový akumulátor a adaptér na batérie AA1 sú pre IP 54 vylúčené.

Technické údaje určené pomocou akumulátora, ktorý je súčasťou balenia.

Na jednoznačnú identifikáciu vášho meracieho prístroja slúži sériové číslo (19) uvedené na typovom štítku.

## Montáž

### Napájanie meracieho prístroja

Tento merací prístroj sa dá používať buď pomocou bežných batérií, aké ponúka maloobchod, alebo pomocou lítiovo-iónových akumulátorov.

#### Používanie s akumulátorom

► **Používajte len nabíjačky uvedené v technických údajoch.** Len tieto nabíjačky sú prispôsobené lítium-iónovému akumulátoru použitému vo vašom meracom prístroji.

**Upozornenie:** Používanie akumulátorov, ktoré nie sú vhodné pre váš merací prístroj, môže viesť k chybnému fungovaniu alebo k poškodeniu meracieho prístroja.

**Upozornenie:** Akumulátor sa dodáva v čiastočne nabitom stave. Aby ste zaručili plný výkon akumulátora, pred prvým použitím ho úplne nabíjate v nabíjačke.

Lítiovo-iónové akumulátory možno kedykoľvek dobíjať bez toho, aby to negatívne ovplyvnilo ich životnosť. Prerušenie nabíjania takýto akumulátor nepoškodzuje.

Lítiovo-iónový akumulátor je vďaka „Electronic Cell Protection (ECP)“ chránený proti hlbokému vybitiu. Keď je akumulátor vybitý, merací prístroj sa pomocou ochranného obvodu samočinne vypne.

► **Nikdy nezapínajte znova merací prístroj, keď bol vypnutý prostredníctvom ochranného vypínania.** Akumulátor by sa mohol poškodiť.

Keď **vkładáte** nabitý akumulátor (15) zasuňte ho do šachty na akumulátor (10) tak, aby citeľne zaskočil.

Ak chcete **vybrať** akumulátor (15), stlačte odistovacie tlačidlá (13) a akumulátor vyťahnite z priehradky na akumulátor (10). **Nepoužívajte pritom neprimeranú silu.**

#### Používanie pomocou batérií

Na prevádzku meracieho prístroja sa odporúča používať alkalické mangánové batérie.

Batérie sa vkladajú do adaptéra na batérie.

► **Adaptér na batérie je určený výlučne na používanie v meracích prístrojoch Bosch, ktoré sú na to určené a nesmie sa používať s elektrickým náradím.**

Pred **vložením** batérií vsuňte puzdro (11) adaptéra na batérie do priehradky na akumulátor (10). Batérie vložte do puzdra podľa vyobrazenia na uzatváracom kryte (14). Nasadte kryt na puzdro tak, aby zaskočil.



**Vyberte (12)** batérie tak, že stlačíte odistovacie tlačidlá (13) uzatváracieho krytu (14) a uzatvárací kryt vyťahnete. Dávajte pritom pozor na to, aby batérie nevypadli. Merací prístroj držte pritom tak, aby priehradka na akumulátor (10) smerovala nahor. Vyberte batérie. Na odstránenie puzdra (11) nachádzajúceho sa vnútri siahnite do puzdra a vyťahnite ho z meracieho prístroja miernym zatlačením na bočnú stenu.

Vždy vymieňajte všetky batérie súčasne. Používajte len batérie od jedného výrobcu a s rovnakou kapacitou.

► **Ak merací prístroj dlhší čas nepoužívate, batérie z neho vyberte.** Batérie môžu pri dlhšom skladovaní v meracom prístroji korodovať a dochádza k ich samočinnému vybíjaniu.

#### Indikácia stavu nabitia

Indikácia stavu nabitia batérie (2) na displeji zobrazuje stav nabitia akumulátora, príp. batérie:

LED	Stav nabitia akumulátora
Trvalé zelené svetlo	100–75 %
Trvalé žlté svetlo	75–35 %
Trvalé červené svetlo	35–10 %
Bez svetla	– Akumulátor je poškodený – Batérie sú prázdne

Keď akumulátor, príp. batérie slabnú, jas laserových čiar sa pomaly znižuje.

Chybný akumulátor alebo prázdne batérie ihneď vymeňte.

## Prevádzka

### Uvedenie do prevádzky

- ▶ **Merací prístroj chráňte pred vlhkom a pred priamym slnečným žiarením.**
- ▶ **Merací prístroj nevystavujte extrémnym teplotám alebo teplotným výkyvom.** Nenechávajte ho napríklad dlhší čas ležať v automobile. Pri väčších teplotných výkyvoch nechajte merací prístroj najprv zahriať a vždy vykonajte skúšku presnosti (pozri „Skúška presnosti meracieho prístroja“, Stránka 152).  
Pri extrémnych teplotách alebo v prípade kolísania teplôt môže byť negatívne ovplyvnená presnosť meracieho prístroja.
- ▶ **Zabráňte silným nárazom alebo pádom meracieho prístroja.** Pri silných vonkajších vplyvoch by ste mali pred ďalšou prácou vykonať skúšku presnosti meracieho prístroja (pozri „Skúška presnosti meracieho prístroja“, Stránka 152).
- ▶ **Keď merací prístroj prepravujete, vypnite ho.** Pri vypnutí sa výkyvná jednotka zablokuje, inak by sa mohla pri prudšom pohybe poškodiť.

### Zapínanie/vypínanie

Merací prístroj **zapnete** tak, že posuniete vypínač **(16)** do polohy „**On**“ (pre prácu bez aretácie kyvadla) alebo do polohy „**On**“ (pre prácu s nivelačnou automatikou). Merací prístroj okamžite po zapnutí vysiela laserové čiary z výstupných otvorov **(1)**.

- ▶ **Nesmerujte laserový lúč na osoby ani na zvieratá, ani sa sami nepozerajte do laserového lúča, dokonca ani z väčšej vzdialenosti.**

Merací prístroj **vypnete** tak, že posuniete vypínač **(16)** do polohy **Off**. Pri vypnutí sa výkyvná jednotka zablokuje.

- ▶ **Zapnutý merací prístroj nenechávajte bez dozoru a po použití ho vždy vypnite.** Laserový lúč by mohol oslepiť iné osoby.

Pri prekročení maximálnej prípustnej prevádzkovej teploty **40 °C** dôjde k vypnutiu z dôvodu ochrany laserovej diódy. Po vychladnutí je merací prístroj opäť pripravený na prevádzku a možno ho znova zapnúť.

Keď sa teplota meracieho prístroja blíži k maximálnej prevádzkovej teplote, jas laserových čiar sa pomaly znižuje.

### Deaktivovanie vypínacej automatiky

Ak sa približne **120 min** nestlačí žiadne tlačidlo meracieho prístroja, merací prístroj sa z dôvodu šetrenia akumulátora alebo batérií automaticky vypne.

Aby sa merací prístroj po automatickom vypnutí znova zapol, môžete vypínač **(16)** buď najprv posunúť do polohy „**Off**“ a merací prístroj potom znova zapnúť, alebo jedenkrát stlačíte tlačidlo druhu prevádzky lasera **(7)** alebo tlačidlo režimu prijímača **(5)**.

Na deaktivovanie automatického vypínania podržte (na zapnutom meracom prístroji) stlačené tlačidlo druhu prevádzky lasera **(7)** minimálne 3 s. Keď je automatické vypnutie deaktivované, laserové čiary na potvrdenie krátko zablikajú.

Keď chcete automatické vypínanie opäť uviesť do činnosti, merací prístroj vypnite a znova ho zapnite.

### Deaktivovanie zvukového signálu

Po zapnutí meracieho prístroja je zvukový signál vždy aktívny.

Na deaktivovanie, príp. aktivovanie zvukového signálu stlačte súčasne tlačidlo druhu prevádzky lasera **(7)** a tlačidlo režimu prijímača **(5)** a podržte ich stlačené minimálne 3 s.

Rovnako pri aktivácii ako aj pri deaktivácii zaznejú na potvrdenie tri krátke zvukové signály.

### Druhy prevádzky

Tento merací prístroj umožňuje používať viacero druhov prevádzky, medzi ktorými môžete kedykoľvek prepínať:

- vytvorenie vodorovnej laserovej roviny,
- vytvorenie zvislej laserovej roviny,
- vytvorenie dvoch zvislých laserových rovín,
- vytvorenie vodorovnej a dvoch zvislých laserových rovín.

Po zapnutí vytvorí merací prístroj vodorovnú laserovú rovinu. Na prepnutie druhu prevádzky stlačte tlačidlo druhu prevádzky lasera **(7)**.

Všetky druhy prevádzky sa dajú zvoliť tak s nivelačnou automatikou, ako aj s aretáciou kyvadla.

### Režim prijímača

Pre prácu s prijímačom laserového lúča **(29)** sa musí – nezávisle od zvoleného druhu prevádzky – aktivovať režim prijímača.

V režime prijímača blikajú laserové čiary s vysokou frekvenciou, vďaka čomu ich laserový prijímač **(29)** dokáže nájsť.

Na zapnutie režimu prijímača stlačte tlačidlo **(5)**. Ukazovateľ režimu prijímača **(6)** svieti nazeleno.

Viditeľnosť laserovej čiar je pre ľudské oko pri zapnutom režime prijímača znížená. Pre prácu bez prijímača laserového lúča preto vypnite režim prijímača novým stlačením tlačidla režimu prijímača **(5)**. Ukazovateľ režimu prijímača **(6)** zhasne.

### Nivelačná automatika

#### Práca s automatickou niveláciou

Postavte merací prístroj na vodorovný, pevný podklad, upevnite ho na univerzálny držiak **(25)** alebo na statív **(32)**.

Keď chcete pracovať s automatickou niveláciou, posuňte vypínač **(16)** do polohy „**On**“.

Nivelačná automatika automaticky vyrovná nerovnosti v rámci samonivelačného rozsahu  $\pm 4^\circ$ . Nivelácia je ukončená, keď sa už laserové línie nepohybujú.

Ak nie je možná automatická nivelácia, napr. plocha na postavenie meracieho prístroja má odchýlku od horizontály viac ako  $4^\circ$ , laserové čiary začnú blikat v rýchlom takte. Pri zapnutom zvukovom signáli znie zvuk v rýchlom slede.

Postavte merací prístroj do vodorovnej polohy a počkajte, kým sa uskutoční samonivelácia. Hneď ako sa merací prístroj nachádza v rámci samonivelačného rozsahu  $\pm 4^\circ$ , potom opäť svietia laserové lúče neprerušovane a zvukový signál sa vypne.

Pri otrasoch a zmenách polohy počas prevádzky sa merací prístroj znova vyniveluje. Po novej nivelácii skontrolujte polohu vodorovnej, príp. zvislej laserovej línie so zreteľom na referenčné body, aby sa zabránilo chybám presunutím meracieho prístroja.

### Práca s aretáciou kyvadla

Keď chcete pracovať s aretáciou kyvadla, posuňte vypínač (16) do polohy „On“. Indikátor práce bez aretácie kyvadla (4) svieti načerveno a laserové čiary neprerušovane blikajú v pomalom takte.

Pri práci s aretáciou kyvadla je niveláčna automatika vypnutá. Merací prístroj môžete držať voľne v ruke alebo postaviť na podklad so sklonom. Laserové čiary sa už nenivelujú a už neprebiehajú navzájom voči sebe v pravom uhle.

### Diaľkové ovládanie prostredníctvom „Bosch Levelling Remote App“

Merací prístroj je vybavený modulom *Bluetooth*®, ktorý pomocou rádiovkej techniky umožňuje diaľkové ovládanie cez smartfón s rozhraním *Bluetooth*®.

Na využívanie tejto funkcie je potrebná aplikácia „**Bosch Levelling Remote App**“. Môžete si ju stiahnuť v závislosti od koncového zariadenia z príslušného obchodu s aplikáciami (Apple App Store, Google Play Store).

Informácie o potrebných systémových predpokladoch pre *Bluetooth*® spojenie nájdete na internetovej stránke Bosch pod [www.bosch-pt.com](http://www.bosch-pt.com).

Pri diaľkovom ovládaní prostredníctvom *Bluetooth*® môže z dôvodu zlých podmienok príjmu dôjsť k časovému oneskoreniu medzi mobilným koncovým zariadením a meracím prístrojom.

### Zapnutie Bluetooth®

Na zapnutie *Bluetooth*® pre diaľkové ovládanie, stlačte tlačidlo *Bluetooth*® (9). Zabezpečte, aby rozhranie *Bluetooth*® na vašom mobilnom koncovom zariadení bolo aktivované.

Po spustení aplikácie Bosch sa vytvorí spojenie medzi mobilným koncovým zariadením a meracím prístrojom. Ak sa našli viac aktívnych meracích prístrojov, vyberte požadovaný merací prístroj. Ak sa našiel len jeden aktívny merací prístroj, automaticky sa vytvorí spojenie.

Spojenie je uskutočnené, keď svieti indikátor *Bluetooth*® (8).

Spojenie prostredníctvom *Bluetooth*® sa môže prerušiť z dôvodu veľkej vzdialenosti alebo prekážok medzi meracím prístrojom a mobilným koncovým zariadením alebo prítomnosti zdrojov elektromagnetického rušenia. V takomto prípade blika indikátor *Bluetooth*® (8).

### Vypnutie Bluetooth®

*Bluetooth*® pre diaľkové ovládanie vypnete stlačením tlačidla *Bluetooth*® (9) alebo vypnutím meracieho prístroja.

### Výstraha kalibrácie CAL guard

Senzory výstražnej kalibrácie **CAL guard** sledujú stav meracieho prístroja, aj keď je vypnutý. Ak je merací prístroj bez

napájania z akumulátora alebo batérií, interné napájanie za bezpečí počas 72 hodín nepretržité sledovanie senzormi. Senzory sa aktivujú pri prvom uvedení meracieho prístroja do prevádzky.

### Spúšťač výstražnej kalibrácie

Ak nastane jedna z nasledujúcich udalostí, aktivuje sa výstraha kalibrácie **CAL guard** a indikácia **CAL guard (3)** svieti načerveno:

- Interval kalibrácie (každých 12 mesiacov) uplynul.
- Merací prístroj bol skladovaný mimo rozsahu teplôt pri skladovaní.
- Merací prístroj bol vystavený veľkému otrasu (napríklad v dôsledku nárazu na zem po páde).

V „**Bosch Levelling Remote App**“ môžete vidieť, ktorá z troch udalostí spustila výstrahu kalibrácie. Bez aplikácie sa nedá zistiť príčina, rozsvietenie indikácie **CAL guard (3)** oznamuje len to, že treba skontrolovať presnosť nivelizácie. Po spustení varovania svieti indikácia **CAL guard (3)** dovtedy, kým sa skontroluje presnosť nivelácie a potom indikácia vypne.

### Postup pri aktivovanej výstražnej kalibrácii

Preskúšajte presnosť nivelácie meracieho prístroja (pozri „Skúška presnosti meracieho prístroja“, Stránka 152).

Ak pri žiadnej skúške nedôjde k prekročeniu maximálnej odchýlky, potom sa indikácia **CAL guard (3)** vypne. Stlačte tlačidlo režimu prijímača (5) a tlačidlo *Bluetooth*® (9) súčasne na 3 s. Indikácia **CAL guard (3)** zhasne.

Ak by merací prístroj pri jednej z uvedených skúšok prekročoval maximálnu povolenú odchýlku, dajte ho opraviť v autorizovanom servise firmy **Bosch**.

### Skúška presnosti meracieho prístroja

#### Faktory ovplyvňujúce presnosť

Najväčší vplyv na presnosť merania má teplota okolia. Najmä rozdiely teploty prechádzajúce od zeme smerom hore môžu spôsobovať vychýlenie laserového lúča.

Pretože teplotné vrstvy sú v blízkosti zeme najväčšie, mali by ste merací prístroj pri vzdialenostiach od 20 m vždy namontovať na statív. Okrem toho umiestnite podľa možnosti merací prístroj do stredu pracovnej plochy.

Okrem vonkajších vplyvov môžu k odchýlkam viesť aj vplyvy špecifické pre daný prístroj (ako sú napríklad pády alebo prudké nárazy). Preto pred začiatkom každej práce skontrolujte presnosť nivelácie.

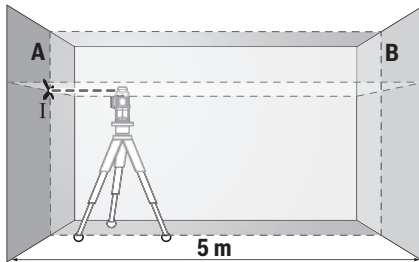
Preskúšajte najprv presnosť nivelácie vodorovných laserových čiar a potom presnosť nivelácie zvislých laserových čiar.

Ak by merací prístroj pri jednej z uvedených skúšok prekročoval maximálnu povolenú odchýlku, dajte ho opraviť v autorizovanom servise firmy **Bosch**.

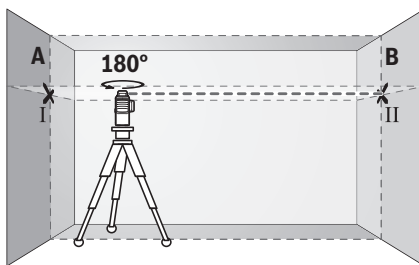
#### Kontrola presnosti nivelácie vodorovného lúča priečnej osi

Na túto kontrolu budete potrebovať voľnú meraciu trasu 5 m na pevnom podklade medzi dvoma stenami A a B.

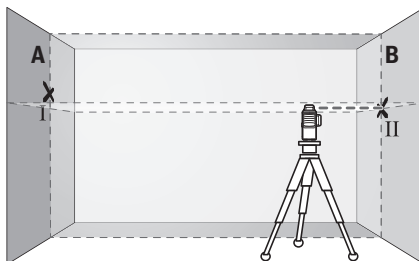
- Namontujte merací prístroj v horizontálnej polohe blízko steny A na statív, alebo ho postavte na pevný a rovný podklad. Zapnite merací prístroj v režime prevádzky s nivelačnou automatikou. Zvoľte druh prevádzky, v ktorom sa vytvorí vodorovná, ako aj zvislá laserová čiara čelne pred meracím prístrojom.



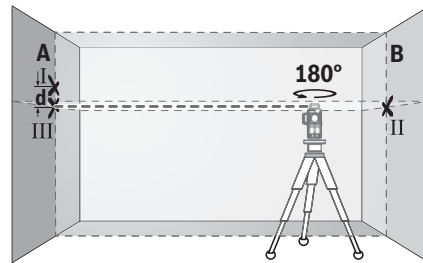
- Nasmerujte laser na blízku steny A a nechajte merací prístroj, aby sa nivoľoval. Označte si stred laserového bodu na mieste, kde sa na stene prekrížia laserové čiary (bod I).



- Otočte merací prístroj o 180°, nechajte ho, aby sa nivoľoval a označte bod prekríženia laserových čiar na protiláhlej stene B (bod II).
- Umiestnite merací prístroj – bez otočenia – v blízkosti steny B, zapnite ho a nechajte ho, aby sa nivoľoval.



- Vyrovnajte merací prístroj vo výške tak (pomocou statívu alebo podložkami), bod prekríženia laserových čiar presne trať na predtým označený bod II na stene B.



- Otočte merací prístroj o 180° bez toho, aby ste zmenili výšku. Nastavte ho na stenu A tak, aby zvislá laserová čiara prebiehala cez označený bod I. Nechajte merací prístroj, aby sa nivoľoval a označte bod prekríženia laserových čiar na stene A (bod III).

- Rozdiel  $d$  medzi obidvomi označenými bodmi I a III na stene A je skutočná výšková odchýlka meracieho prístroja.

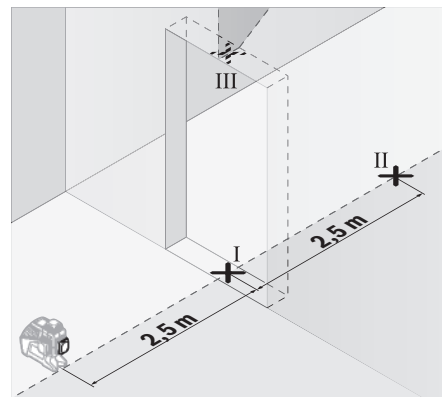
Na dráhe merania  $2 \times 5 \text{ m} = 10 \text{ m}$  je maximálna prípustná odchýlka:

$10 \text{ m} \times \pm 0,2 \text{ mm/m} = \pm 2 \text{ mm}$ . Rozdiel  $d$  medzi bodmi I a II smie teda byť maximálne 2 mm.

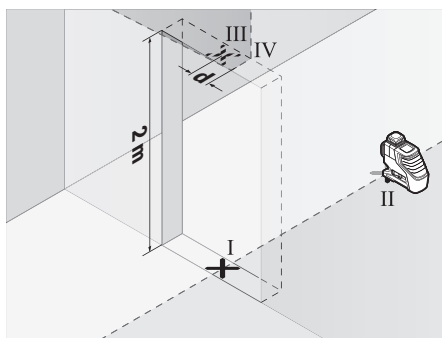
#### Kontrola presnosti nivelačie zvislých čiar (línii)

Na túto kontrolu budete potrebovať otvor vo dverách, pri ktorých je (na pevnom podklade) na každej strane dverí miesto minimálne 2,5 m.

- Postavte merací prístroj do vzdialenosti 2,5 m od otvoru dverí na pevnú rovnú podložku (nie na statív). Zapnite merací prístroj v režime prevádzky s nivelačnou automatikou. Zvoľte druh prevádzky, v ktorom sa vytvorí zvislá rovina lasera čelne pred meracím prístrojom.



- Označte stred zvislej laserovej čiary na dne otvoru dverí (bod I), vo vzdialenosti 5 m na druhej strane otvoru dverí (bod II), ako aj na hornom okraji otvoru dverí (bod III).



- Otočte merací prístroj o 180° a postavte ho na druhú stranu otvoru dverí priamo za bod II. Nechajte merací prístroj, aby sa niveloval a nastavte zvislú laserovú čiaru tak, aby jej stred prebiehal presne cez označený bod I a II.
- Označte si stred laserovej čiary na hornom okraji otvoru dverí ako bod IV.
- Rozdiel  $d$  medzi obidvoma označenými bodmi III a IV je skutočná odchýlka meracieho prístroja od zvislice.
- Odmerajte výšku otvoru dverí.

Zopakujte tento postup merania pre druhú zvislú laserovú rovinu. Zvoľte druh prevádzky, v ktorom sa vytvorí zvislá rovina lasera bočne od meracieho prístroja a otočte merací prístroj pred začatím merania o 90°.

Maximálnu povolenú odchýlku vypočítate takto: dvojnásobná výška otvoru dverí  $\times 0,2$  mm/m

Príklad: Pri výške otvoru dverí 2 m smie byť maximálna odchýlka

$2 \times 2 \text{ m} \times \pm 0,2 \text{ mm/m} = \pm 0,8 \text{ mm}$ . Body III a IV smú teda ležať maximálne 0,8 mm od seba.

### Pracovné pokyny

- **Na označovanie použite vždy len stred laserovej čiary.** Šírka laserovej čiary sa zmení so vzdialenosťou.
- **Merací prístroj je vybavený rádiovým rozhraním. Dozdržívajte lokálne prevádzkové obmedzenia, napríklad v lietadlách alebo nemocniciach.**

### Práca s laserovou cieľovou tabuľkou

Cieľová tabuľka lasera (28) zlepšuje viditeľnosť laserového lúča pri nepriaznivých podmienkach a väčších vzdialenostiach.

Odrážajúca polovica cieľovej tabuľky lasera (28) zlepšuje viditeľnosť laserovej čiary, vďaka priesvitnej polovici je laserová čiara rozpoznateľná aj zo zadnej strany cieľovej tabuľky lasera.

### Práca so statívom (príslušenstvo)

Statív poskytuje stabilnú a výškovo nastaviteľnú meraciu podložku. Položte merací prístroj so 1/4" upínaním statívu (17) na závit (32) bežnej fotostatívu. Na upevnenie na bežný stavebný statív použite 5/8" upínanie statívu (18). Priskrutkujte merací prístroj skrutkou na presné nastavenie statívu.

Ešte predtým, ako zapnete merací prístroj, statív zhruba vyrovnajte.

### Upevnenie s univerzálnym držiakom (príslušenstvo) (pozri obrázok B)

Pomocou univerzálného držiaka (25) môžete upevniť merací prístroj napr. na zvislých plochách, rúrach alebo magnetických materiáloch. Univerzálny držiak je práve taký výhodný ako statív umiestnený na zemi a uľahčuje výškové nastavovanie meracieho prístroja.

Pred zapnutím meracieho prístroja univerzálny držiak (25) približne vyrovnajte.

### Práca s prijímačom laserového lúča (príslušenstvo) (pozri obrázok B)

Pri nepriaznivých svetelných podmienkach (svetlé okolie, priame slnečné žiarenie) a na veľké vzdialenosti použite na lepšie vyhľadanie laserových čiar prijímač laserového lúča (29). Pri práci s prijímačom laserového lúča zapnite režim prijímača (pozri „Režim prijímača“, Stránka 151).

### Okuliare na zviditeľnenie laserového lúča (príslušenstvo)

Laserové okuliare na zviditeľnenie laserového lúča filtrujú svetlo okolia. Vďaka tomu sa stáva svetlo lasera pre oko svetlejšim.

► **Okuliare na zviditeľnenie laserového lúča nepoužívajte ako ochranné okuliare.** Okuliare na zviditeľnenie laserového lúča slúžia na lepšie rozpoznanie laserového lúča; nechránia však pred laserovým žiarením.

► **Okuliare na zviditeľnenie laserového lúča nepoužívajte ako slnečné okuliare alebo v cestnej doprave.** Okuliare na zviditeľnenie laserového lúča neposkytujú úplnú UV ochranu a zhoršujú vnímanie farieb.

### Príklady práce (pozri obrázky A–F)

Príklady pre rôzne druhy používania meracieho prístroja nájdete na grafických stranách.

## Údržba a servis

### Údržba a čistenie

Udržiavajte svoj merací prístroj vždy v čistote.

Neponárajte merací prístroj do vody ani do iných kvapalín. Znečistenia utrite vlhkou mäkkou handričkou. Nepoužívajte žiadne čistiace prostriedky či rozpúšťačlá.

Čistite pravidelne predovšetkým plochy na výstupnom otvore a dávajte pozor, aby ste pritom odstránili prípadné zachytené vlákna tkaniny.

Merací prístroj skladujte a prepravujte vždy v ochrannom puzdre (31), príp. kufri (34).

V prípade opravy zašlite merací prístroj v ochrannom puzdre (31), príp. kufri (34).

### Zákaznícka služba a poradenstvo ohľadom použitia

Servisné stredisko Vám odpovie na otázky týkajúce sa opravy a údržby Vášho produktu ako aj náhradných dielov.

Rozkladové výkresy a informácie o náhradných dieloch nájdete tiež na: [www.bosch-pt.com](http://www.bosch-pt.com)

V prípade otázok týkajúcich sa našich výrobkov a príslušenstva Vám ochotne pomôže poradenský tím Bosch.

V prípade akýchkoľvek otázok a objednávok náhradných dielov uvádzajte bezpodmienečne 10-miestne vecné číslo uvedené na typovom štítku výrobku.

#### Slovakia

Na [www.bosch-pt.sk](http://www.bosch-pt.sk) si môžete objednať opravu vášho stroja alebo náhradné diely online.

Tel.: +421 2 48 703 800

Fax: +421 2 48 703 801

E-Mail: [servis.naradia@sk.bosch.com](mailto:servis.naradia@sk.bosch.com)

[www.bosch-pt.sk](http://www.bosch-pt.sk)

#### Transport

Priložené lítiovo-iónové akumulátory podliehajú požiadavkám na transport nebezpečného nákladu. Tieto akumulátory smie používať náradia prepravovať po cestách bez ďalších opatrení.

Pri zasielaní tretími osobami (napr.: leteckou dopravou alebo prostredníctvom špedície) treba rešpektovať osobitné požiadavky na obaly a označenie. V takomto prípade treba pri príprave zásielky bezpodmienečne konzultovať s odborníkom na prepravu nebezpečného tovaru.

Akumulátory zasielajte iba vtedy, ak nemajú poškodený obal. Otvorené kontakty prelepte a akumulátor zabaľte tak, aby sa v obale nemohol posúvať. Rešpektujte aj prípadné doplnujúce národné predpisy.

#### Likvidácia



Meracie prístroje, akumulátory/batérie, príslušenstvo a obaly treba dať na recykláciu zodpovedajúcu ochrane životného prostredia.



Meracie prístroje a akumulátory/batérie nevyhadzujte do domového odpadu!

#### Len pre krajiny EÚ:

Podľa európskej smernice 2012/19/EÚ sa už nepoužiteľné elektrické meracie prístroje a podľa európskej smernice 2006/66/ES sa poškodené alebo vybité akumulátory/batérie musia zbierať separovane a odovzdať na recykláciu v súlade s ochranou životného prostredia.

#### Akumulátory/batérie:

##### Li-Ion:

Ďíďte se pokyny v části Transport (pozri „Transport“, Stránka 155) toľko, koľko treba.

## Magyar

### Biztonsági tájékoztató



**Olvassa el és tartsa be valamennyi utasítást, hogy veszélymentesen és biztonságosan tudja kezelni a mérőműszert. Ha a mérőműszert nem a mellékelt előírásoknak megfelelően használja, ez befolyással lehet a mérőműszerbe beépített védelmi intézkedésekre. Soha ne tegye felismerhetlenné a mérőműszeren található figyelmeztető táblákat. BIZTOS HELYEN ŐRIZZE MEG EZEKET AZ UTASÍTÁSOKAT, ÉS HA A MÉRŐMŰSZERT TOVÁBBADJA, ADJA TOVÁBB EZEKET AZ UTASÍTÁSOKAT IS.**

► **Vigyázat – ha az itt megadottól eltérő kezelő vagy szabályozó berendezéseket, vagy az itt megadottaktól eltérő eljárást használ, ez veszélyes sugársérülésekhez vezethet.**

► **A mérőműszer egy figyelmeztető táblával kerül kiszállításra (ez a mérőműszernek az ábrák oldalán látható ábráján van jelölve).**

#### GLL 3-80 C



#### GLL 3-80 CG



► **Ha a figyelmeztető tábla szövege nem az Ön országában használatos nyelven van írva, akkor ragassza azt le az első üzembevetél előtt az Ön országában használatos nyelven írt öntapadós figyelmeztető táblával.**



**Ne irányítsa a lézersugarat más személyekre vagy állatokra és saját maga se nézzen bele sem a közvetlen, sem a visszavert lézersugárba. Ellenkező esetben a személyeket elvakíthatja, baleseteket okozhat és megsértheti az érintett személy szemét.**

► **Ha a szemét lézersugárzás éri, csukja be a szemét és lépjen azonnal ki a lézersugár vonalából.**

► **Ne hajtson végre a lézerberendezésen semmilyen változtatást.**

► **A lézer keresőszeműveget ne használja védőszemüveggént. A lézer keresőszeműveg a lézersugár felismerésének megkönnyítésére szolgál, de a lézersugártól nem véd.**

► **A lézer keresőszeműveget ne használja napszemüveggént, vagy a közúti közlekedéshez. A lézer keresőszeműveg nem nyújt teljes védelmet az ultraibolya sugárzás ellen és csökkenti a színelismerési képességet.**

► **A mérőműszert csak szakképzett személyzettel és csak eredeti pótalkatrészek felhasználásával javíttassa. Ez biztosítja, hogy a mérőműszer biztonságos berendezés maradjon.**

- ▶ **Ne hagyja, hogy gyerekek felügyelet nélkül használják a lézeres mérőműszert.** Azok más személyeket akaratlanul is elvakíthatnak.
- ▶ **Ne dolgozzon a mérőműszerrel olyan robbanásveszélyes környezetben, ahol éghető folyadékok, gázok vagy porok vannak.** A mérőműszer szikrákat kelthet, amelyek a port vagy a gőzöket meggyújthatják.
- ▶ **A mérőműszer üzemeltetése során bizonyos feltételek teljesülése esetén hangos hangjelzések kerülnek kibocsátásra. Ezért tartsa távol a fülétől és más személyektől a mérőműszert.** Az erős hang halláskárosodásokhoz vezethet.



**Ne vigye a mérőműszert és a mágneses tartozékokat implantátumok és egyéb orvosi készülékek, például pacemakerok vagy inzulinpumpák közelébe.** A mérőműszer és a tartozékok mágnesei egy olyan mezőt hoznak létre, amely negatív befolyással lehet az implantátumok és orvosi készülékek működésére.

- ▶ **Tartsa távol a mérőműszert és a mágneses tartozékokat a mágneses adathordozóktól és a mágneses mezőkre érzékeny készülékektől.** A mérőműszer és a tartozékok mágnesének hatására visszaállíthatatlan adatvesztések léphetnek fel.
- ▶ **Sohase nyeljen le gombelemeket.** Egy gombelem lenyelése 2 órán belül súlyos, vagy halálos belső sérülésekhez vezethet.



**Gondoskodjon arról, hogy a gombelem sohasem juthasson gyermekek kezébe.** Ha fennáll annak a gyanúja, hogy valaki lenyelt vagy egy másik testnyílásába betolt egy gombelemet, menjen azonnal orvoshoz.



- ▶ **Az elemcsere során ügyeljen az elem szakszerű kicserélésére.** Robbanásveszély áll fenn.
- ▶ **Ne próbálja meg újra feltölteni és ne zárja rövidre a gombelemeket.** A gombelem tömitetlenné válhat, felrobbanhat, kigyulladhat és személyi sérüléseket okozhat.
- ▶ **A kimerült gombelemeket az előírásoknak megfelelően kell eltávolítani és ártalmatlanítani.** A kimerült gombelemek tömitetlenné válhatnak és így a terméket megromlíthatják vagy személyi sérüléseket okozhatnak.
- ▶ **Ne hevítse túl és ne dobja tűzbe a gombelemeket.** A gombelem tömitetlenné válhat, felrobbanhat, kigyulladhat és személyi sérüléseket okozhat.
- ▶ **Ne rongálja meg és ne szerelje szét a gombelemet.** A gombelem tömitetlenné válhat, felrobbanhat, kigyulladhat és személyi sérüléseket okozhat.
- ▶ **Gondoskodjon arról, hogy egy megromlódott gombelem ne érintkezhesen vízzel.** A kilepő lítium vízzel való érintkezése esetén hidrogén keletkezhet és ez tűzhez, robbanáshoz vagy személyi sérülésekhez vezethet.

- ▶ **Ne használja tovább a mérőműszert, ha a (22) gombelem-tartót nem lehet bezárni.** Távolítsa el a gombelemet és javíttassa meg a gombelem-tartót.
- ▶ **Vegye mindig ki az elemeket / az akkumulátort a mérőműszerből, ha azon bármilyen munkát (például szerelés, karbantartás stb.) akar végezni, vagy ha azt szállítani vagy tárolni akarja.** Ellenkező esetben a be-/kikapcsoló véletlen megérintésekor bekapcsolódó készülék sérüléseket okozhat.
- ▶ **Ne nyissa fel az akkumulátort.** Ekkor fennáll egy rövidzárlat veszélye.
- ▶ **Az akkumulátorok megromlódása vagy szakszerűtlen kezelése esetén abból gőzök léphetnek ki. Az akkumulátor kigyulladhat vagy felrobbanhat.** Azonnal juttasson friss levegőt a helyiségbe, és ha panasza van, keressen fel egy orvost. A gőzök ingerelhetik a légutakat.
- ▶ **Hibás alkalmazás vagy megromlódott akkumulátor esetén az akkumulátorból gyúlékony folyadék léphet ki. Kerülje el az érintkezést a folyadékkal. Ha véletlenül mégis érintkezésbe kerül az akkumulátorfolyadékkal, azonnal öblítse le vízzel az érintett felületet. Ha a folyadék a szemébe jutott, keressen fel ezen kívül egy orvost.** A kilepő akkumulátorfolyadék irritációkat vagy égéses bőrsérüléseket okozhat.
- ▶ **Az akkumulátort hegyes tárgyakkal, például tűk vagy csavarhúzókkal, vagy külső erőbehatások megromlíthatják.** Belső rövidzárlat léphet fel és az akkumulátor kigyulladhat, füstöt bocsáthat ki, felrobbanhat, vagy túlhevülhet.
- ▶ **Tartsa távol a használaton kívüli akkumulátort bármely fémtárgytól, mint például irodai kapcsoktól, pénzérméktől, kulcsoktól, szögektől, csavaroktól és más kisméretű fémtárgyaktól, amelyek áthidalhatják az érintkezőket.** Az akkumulátor érintkezői közötti rövidzárlat égési sérüléseket vagy tüzet okozhat.
- ▶ **Az akkumulátort csak a gyártó termékeiben használja.** Az akkumulátort csak így lehet megvédeni a veszélyes túlterheléstől.
- ▶ **Az akkumulátort csak a gyártó által ajánlott töltőkészülékekkel töltsse fel.** Ha egy bizonyos akkumulátortípus feltöltésére szolgáló töltőkészülékben egy másik akkumulátort próbál feltölteni, tűz keletkezhet.



**Óvja meg az elektromos kéziszerszámot a forróságtól, például a tartós napsugárzástól, a tüztől, a szennyezésektől, a víztől és a nedvességtől.** Robbanásveszély és rövidzárlat veszélye áll fenn.

- ▶ **VIGYÁZAT! Ha a mérőműszert Bluetooth®-szal használja, más készülékekben, repülőgépekben és orvosi készülékekben (például pacemaker, hallókészülék) zavarok léphetnek fel. A közvetlen környezetben emberek és állatok sérülését sem lehet teljesen kizárni. Ne használja a mérőműszert Bluetooth®-szal orvosi készülékek, töltőállomások, vegyipari berendezések, robbanásveszélyes területek közelében és robbantási területeken. Ne használja a mérőműszert Bluetooth®-szal**

repülőgépeken. Közvetlen testközelben kerülje el a tartós üzemeltetést.

A Bluetooth® szövegdjegy és a képjel (logó) a Bluetooth SIG, Inc. bejegyzett védjegyei és tulajdonai. A szövegdjegynek / a képjelnek a Robert Bosch Power Tools GmbH által történő valamennyi alkalmazása a megfelelő licen-cia alatt áll.

## A termék és a teljesítmény leírása

Kérjük, vegye figyelembe a Használati Utasítás első részében található ábrákat.

### Rendeltetésszerű használat

A mérőműszer vízszintes és függőleges vonalak meghatározására és ellenőrzésére szolgál.

A mérőműszer mind zárt helyiségekben, mind a szabadban használható.

### Az ábrázolásra kerülő komponensek

Az ábrázolt alkatrészek sorszámozása megfelel a mérőmű-szer ábrájának az ábrákat tartalmazó oldalon.

- (1) Lézersugár kilépő nyílás
- (2) Akkumulátor / elem töltési színt
- (3) CAL guard kijelzés
- (4) Ingamozgás reteszelés kijelző
- (5) Vételi üzemmód gomb
- (6) Vételi üzemmód kijelző
- (7) Lézer-üzemmód gomb
- (8) Bluetooth® összeköttetés kijelzése
- (9) Bluetooth® gomb
- (10) Akkumulátor-kosár

- (11) Elemadapter tok<sup>A)</sup>
- (12) Elemek<sup>A)</sup>
- (13) Akkumulátor/elemadapter reteszelés kioldó gomb<sup>A)</sup>
- (14) Elemadapter lezáró sapka<sup>A)</sup>
- (15) Akkumulátor<sup>A)</sup>
- (16) Be-/kikapcsoló
- (17) 1/4" műszerállvány-csatlakozó
- (18) 5/8" műszerállványcsatlakozó
- (19) Sorozatszám
- (20) Lézer figyelmeztető tábla
- (21) Gombelem
- (22) Gombelem-tartó
- (23) Gombelem-kosár
- (24) Mágnes<sup>A)</sup>
- (25) Univerzális tartó<sup>A)</sup>
- (26) Forgó platform<sup>A)</sup>
- (27) Távirányító<sup>A)</sup>
- (28) Lézer-céltábla<sup>A)</sup>
- (29) Lézer vevőegység<sup>A)</sup>
- (30) Lézerpont kereső szemüveg<sup>A)</sup>
- (31) Védőtáska<sup>A)</sup>
- (32) Műszerállvány<sup>A)</sup>
- (33) Teleszkópos rúd<sup>A)</sup>
- (34) Koffer<sup>A)</sup>
- (35) Betét<sup>A)</sup>

A) A képeken látható vagy a szövegben leírt tartozékok részben nem tartoznak a standard szállítmányhoz. Tartozék-programunkban valamennyi tartozék megtalálható.

## Műszaki adatok

Vonalas lézer	GLL 3-80 C	GLL 3-80 CG
Rendelési szám	3 601 K63 R..	3 601 K63 T..
Működési terület <sup>A)</sup>		
– standard	30 m	30 m
– vételi üzemmódban	25 m	25 m
– lézervevővel	5–120 m	5–120 m
Szintezési pontosság <sup>B)C)D)</sup>	±0,2 mm/m	±0,2 mm/m
Önszintezési tartomány	±4°	±4°
Szintezési idő	< 4 s	< 4 s
max. használati magasság a vonatkoztatási magasság felett	2000 m	2000 m
A levegő max. relatív nedvességtartalma	90 %	90 %
Szennyezettségi fok az IEC 61010-1 szerint	2 <sup>E)</sup>	2 <sup>E)</sup>

Vonalas lézer	GLL 3-80 C	GLL 3-80 CG
Lézerosztály	2	2
Lézertípus	630–650 nm, < 10 mW	500–540 nm, < 10 mW
C <sub>6</sub>	10	10
A lézervonal divergenciája	50 × 10 mrad (teljes szög)	50 × 10 mrad (teljes szög)
a legrövidebb impulzushossz	1/10000 s	1/10000 s
Kompatibilis lézer vevőkészülékek	LR6, LR7	LR7
Műszerállványcsatlakozó	1/4", 5/8"	1/4", 5/8"
A mérőműszer energiaellátása		
– akkumulátor (Li-ion)	12 V	12 V
– elemek (alkáli-mangán)	4 × 1,5 V LR6 (AA) (elemadapterrel)	4 × 1,5 V LR6 (AA) (elemadapterrel)
Üzemidő 3 lézersikkal <sup>F)</sup>		
– akkumulátorral	8 ó	6 ó
– elemekkel	6 ó	4 ó
Bluetooth® mérőműszer		
– Kompatibilitás	Bluetooth® 4.0 (Low Energy) <sup>G)</sup>	Bluetooth® 4.0 (Low Energy) <sup>G)</sup>
– A jel max. hatótávolsága.	30 m <sup>H)</sup>	30 m <sup>H)</sup>
– Üzemi frekvencia tartomány	2402–2480 MHz	2402–2480 MHz
– Max. adóteljesítmény.	< 1 mW	< 1 mW
Bluetooth® okostelefon		
– Kompatibilitás	Bluetooth® 4.0 (Low Energy) <sup>G)</sup>	Bluetooth® 4.0 (Low Energy) <sup>G)</sup>
– Operációs rendszer	Android 4.3 (és magasabb) iOS 7 (és magasabb)	Android 4.3 (és magasabb) iOS 7 (és magasabb)
Súly az „EPTA-Procedure 01:2014” (2014/01 EPTA-eljárás) szerint		
– akkumulátorral	0,90 kg	0,90 kg
– elemekkel	0,86 kg	0,86 kg
Méreték (hosszúság × szélesség × magasság)	162 × 84 × 148 mm	162 × 84 × 148 mm
Védettségi osztály <sup>I)</sup>	IP 54 (por és fröccsenő víz ellen védett kivitel)	IP 54 (por és fröccsenő víz ellen védett kivitel)
javasolt környezeti hőmérséklet a töltés során	0 °C ... +35 °C	0 °C ... +35 °C
megengedett környezeti hőmérséklet üzem közben	-10 °C ... +40 °C	-10 °C ... +40 °C
megengedett környezeti hőmérséklet tárolás közben	-20 °C ... +70 °C	-20 °C ... +70 °C
Javasolt akkumulátorok	GBA 12V... (a GBA 12V ≥ 4.0 Aó eseteken kívül)	GBA 12V... (a GBA 12V ≥ 4.0 Aó eseteken kívül)

Vonalas lézer	GLL 3-80 C	GLL 3-80 CG
Javasolt töltőkészülékek	GAL 12... GAX 18...	GAL 12... GAX 18...

- A) A működési terület hátrányos környezeti körülmények (pl. közvetlen napsugárzás) lecsökkenthetik.  
 B) **20–25 °C** hőmérséklet mellett  
 C) Ez a négy vízszintes keresztezési pontban érvényes.  
 D) A megadott értékek normálistól előnyös környezeti feltételekre (például nincs rezgés, nincs köd, nincs füst, nincs közvetlen napsugárzás) vonatkoznak. Erős hőmérsékletingadozások után a pontosság eltérhet a megadott értékektől.  
 E) Csak egy nem vezetőképes szennyezés lép fel, ámbár időnként a harmatképződés következtében ideiglenesen egy nullától eltérő vezetőképesességre is lehet számítani.  
 F) *Bluetooth*<sup>®</sup>-üzemmód és/vagy az RM 3-mal összekapcsolt üzemmód esetén az üzemmódok rövidebbek  
 G) A *Bluetooth*<sup>®</sup>-Low-Energy-készülékeknel a modelltől és az operációs rendszertől függően előfordulhat, hogy nem lehet létrehozni az összeköttetést. A *Bluetooth*<sup>®</sup> készülékeknek támogatniuk kell az SPP-Profil.  
 H) A hatótávolság a külső feltételektől függően, beleértve ebbe az alkalmazásra kerülő vevőkészüléket is, erősen változó lehet. Zárt helyiségekben és fémes akadályok (például falak, polcok, koffer stb.) a *Bluetooth*<sup>®</sup>-hatótávolság lényegesen alacsonyabb lehet.  
 I) A Li-ion akkumulátor és az AA1 elemadapter az IP 54 védetségű osztályból ki van zárva.  
 A műszaki adatok a szállítmányhoz tartozó akkumulátorral került meghatározásra.  
 A mérőműszert a típus táblán található **(19)** gyári számmal lehet egyértelműen azonosítani.

## Összeszerelés

### A mérőműszer energiaellátása

A mérőműszer a kereskedelemben kapható elemekkel vagy egy Bosch Li-ion-akkumulátorral üzemeltethető.

#### Üzemelés akkumulátorral

- **Csak a Műszaki Adatoknál megadott töltőkészüléket használja.** Csak ezek a töltőkészülékek vannak pontosan beállítva az Ön mérőműszerében használható lítium-ionos-akkumulátorok töltésére.

**Figyelem:** Az Ön mérőműszerének nem megfelelő akkumulátorok használata működési hibákhoz vagy a mérőműszer megrongálódásához vezethet.

**Figyelem:** Az akkumulátor részben feltöltve kerül kiszállításra. Az akkumulátor teljes teljesítményének biztosítására az első alkalmazás előtt töltsse fel teljesen az akkumulátort a töltőkészülékben.

A Li-ion-akkumulátort bármikor fel lehet tölteni, anélkül, hogy ez megrövidítené az élettartamát. A töltési folyamat megszakítása nem árt az akkumulátornak.

A lítium-ionos-akkumulátort az „Electronic Cell Protection (ECP)” védi a túl erős kisülés ellen. Kisült akkumulátor esetén a mérőműszert egy biztonsági védőkapcsolás lekapcsolja.

- **Ne kapcsolja be ismét a mérőműszert, miután azt a biztonsági védőkapcsolás lekapcsolta.** Ez megrongálhatja az akkumulátort.

Ahhoz, hogy **behelyezze** a feltöltött **(15)** akkumulátort, tolja azt be a **(10)** akkumulátor-kosárba, amíg érezhetően bepatatlan a helyére.

A **(15)** akkumulátor **kivételéhez** nyomja meg a **(13)** reteszelés feloldó gombokat és húzza ki az akkumulátort a **(10)** akkumulátor-kosárból. **Ne erőltesse a kihúzást.**

#### Üzemeltetés elemekkel

A mérőműszer üzemeltetéséhez alkáli-mangán-elemek alkalmazását javasoljuk.

Az elemeket az elemadapterbe kell behelyezni.

- **Az elemadapter kizárólag az erre előirányzott Bosch gyártmányú mérőműszerekben való használatra szolgál és elektromos kéziszerszámokkal nem szabad használni.**

Az elemek **behelyezéséhez** tolja be az elemadapter **(11)** tokját a **(10)** akkumulátor-kosárba. Tegye be az elemeket a **(14)** zárósapkán található ábrán látható módon a tokba. Tolja rá a zárósapkát a tokra, amíg az érezhetően bepattan a helyére.



A **(12)** elemek **kivételéhez** nyomja meg a **(14)** zárósapka **(13)** reteszelésfeloldó gombját és húzza le a zárósapkát. Eközben ügyeljen arra, hogy az elemek ne essenek ki. Ehhez a mérőműszert úgy tartsa, hogy a **(10)** akkumulátor-kosár felfelé mutasson. Vegye ki az elemeket. A belül fekvő **(11)** tok eltávolításához nyúljon bele a tokba és gyakoroljon némi nyomást az oldalfalra és így húzza ki a tokot a mérőműszertől.

Mindig valamennyi elemet egyszerre cserélje ki. Csak egy azonos gyártó cég azonos kapacitású elemeit használja.

- **Vegye ki az elemeket a mérőműszertől, ha azt hosszabb ideig nem használja.** Az elemek a mérőműszeren belüli hosszabb tárolás során korrodálhatnak, vagy magától kimerülhetnek.

#### Feltöltési szintjelző display

A **(2)** feltöltési szint kijelző az akkumulátorok, illetve elemek töltési szintjét mutatja:

LED	Töltési szint
Tartós zöld fény	100–75 %
Tartós sárga fény	75–35 %
Tartós piros fény	35–10 %
Nem világít	– Az akkumulátor elromlott – Az elemek kiürültek

Ha az akkumulátor, illetve az elemek kimerülnek, a lézervonalak fényereje lassan csökken.

Ha egy akkumulátor meghibásodott, vagy ha az elemek lemerültek, azonnal cserélje ki.

## Üzemeltetés

### Üzembe helyezés

- ▶ **Óvja meg a mérőműszert a nedvességtől és a közvetlen napsugárzás behatásától.**
- ▶ **Ne tegye ki a mérőműszert szélsőséges hőmérsékleteknek vagy hőmérsékletingadozásoknak.** Például ne hagyja a mérőműszert hosszabb ideig az autóban. Nagyobb hőmérsékletingadozások esetén várja meg, amíg a mérőműszer temperálódik, és a további munkák megkezdése előtt mindig ellenőrizze a mérőműszer pontosságát, lásd (lásd „A mérőműszer pontosságának ellenőrzése”, Oldal 161).
- ▶ **Szélsőséges hőmérsékletek vagy hőmérsékletingadozások esetén a mérőműszer pontossága csökkenhet.**
- ▶ **Óvja meg a mérőműszert a heves lökésektől és a leeséstől.** Ha a mérőműszert erős külső hatás érte, a munka folytatása előtt ellenőrizze annak pontosságát (lásd „A mérőműszer pontosságának ellenőrzése”, Oldal 161).
- ▶ **A szállításhoz kapcsolja ki a mérőműszert.** A kikapcsoláskor az inga egység reteszelésre kerül, mivel az enélkül erős mozgások esetén megrongálódhatnak.

### Be- és kikapcsolás

A mérőműszer **bekapcsolásához** tolja el a **(16)** be-/kikapcsolót a "On" helyzetbe (az ingamozgás reteszelésével végzett munkákhoz) vagy a "On" helyzetbe (a szintezési automatikával végzett munkákhoz). A mérőműszer a bekapcsolása után azonnal megkezdja a lézervonalak kibocsátását a **(1)** kilépő nyílásokból.

- ▶ **Ne irányítsa a fénysugarat személyekre vagy állatokra és saját maga se nézzen bele közvetlenül – még nagyobb távolságból sem – a lézersugárba.**

A mérőműszer **kikapcsolásához** tolja el a **(16)** be-/kikapcsolót az **Off** helyzetbe. A kikapcsolásnál az inga-egység reteszelésre kerül.

- ▶ **Ne hagyja a bekapcsolt mérőműszert felügyelet nélkül és a használat befejezése után kapcsolja ki azt.** A lézersugár más személyeket elvethet.

A legmagasabb megengedett üzemi hőmérséklet, **40 °C**, túllépésekor a lézerdióda védelmére a berendezés kikapcsol. A lehűlés után a mérőműszer ismét üzemkész és be lehet kapcsolni.

Ha a hőmérséklet közeledik a legmagasabb megengedett üzemi hőmérséklethez, a lézervonalak fényereje lassan csökken.

### A kikapcsolása automatika deaktiválása

Ha a mérőműszeren kb. **120** percig egy gombot sem nyomnak meg, a mérőműszer az akkumulátor, illetve az elemek kímélésére automatikusan kikapcsolásra kerül.

A mérőműszernek az automatikus kikapcsolás utáni ismételt bekapcsolásához vagy tolja el először a **(16)** be-/kikapcsolót az **Off** helyzetbe, majd ismét kapcsolja be a mérőműszert,

vagy nyomja meg egyszer a **(7)** lézer üzemmód gombot vagy a **(5)** vételi üzemmód gombot.

A kikapcsoló automatika deaktiválásához nyomja be (bekapcsolt mérőműszer mellett) legalább 3 másodpercra a **(7)** gombot. Ha a kikapcsoló automatika deaktiválásra került, a lézersugarak ennek nyugtázására röviden felvillannak.

Az automatikus kikapcsolás aktiválására kapcsolja ki, majd ismét kapcsolja be a mérőműszert.

### A jelzohang deaktiválása

A mérőműszer bekapcsolása után a jelzohang mindig aktív állapotban van.

A hangjelzés deaktiválásához, illetve aktiválásához nyomja meg és tartsa egyidejűleg legalább 3 másodpercig benyomva a **(7)** lézer üzemmód gombot és a **(5)** vételi üzemmód gombot.

A művelet nyugtázására mind az aktiválásnál, mind a deaktiválásnál felhangzik három rövid jelzohang.

### Üzem módok

A mérőműszernek több üzemmódja van, amelyek között bár mikor át lehet kapcsolni:

- egy vízszintes lézersík létrehozatala,
- egy függőleges lézersík létrehozatala,
- két függőleges lézersík létrehozatala,
- egy vízszintes és két függőleges lézersík létrehozatala.

A mérőműszer a bekapcsolás után egy vízszintes lézersíkot hoz létre. Az üzemmódok közötti átkapcsoláshoz nyomja meg a **(7)** lézer üzemmód gombot.

Valamennyi üzemmód választható szintező automatikával és az ingamozgás reteszelésével is.

### Vételi üzemmód

A **(29)** lézervevővel végzett munkához a kijelölt üzemmódtól függetlenül aktiválni kell a vételi üzemmódot.

Vételi üzemmódban a lézervonalak igen magas frekvenciával villognak és ezáltal a **(29)** lézervevő azokat könnyebben megtalálja.

A vételi üzemmód bekapcsolásához nyomja meg a **(5)** vételi üzemmód gombot. A **(6)** vételi üzemmód kijelző zölden világít.

Az emberi szem számára a lézervonalak bekapcsolt vételi üzemmód esetén kevésbé láthatóak. A lézervevő nélkül végzett munkához a **(5)** vételi üzemmód gomb ismételt megnyomásával kapcsolja ki a vételi üzemmódot. A **(6)** vételi üzemmód kijelzés kialszik.

### Szintező automatika

#### Munkavégzés szintező automatikával

Állítsa a mérőműszert egy vízszintes, szilárd alátételre, rögzítse azt a **(25)** tartóra vagy a **(32)** műszerállványra.

A szintezési automatikával végzett munkákhoz tolja a **(16)** be-/kikapcsolót a „On” helyzetbe.

A szintezési automatika a  $\pm 4^\circ$  önszintezési tartományon belüli egyenetlenségeket automatikusan kiegyenlíti. Ha a lézer-

vonalak már nem mozognak tovább, a szintezés befejeződött.

Ha nincs lehetőség automatikus szintbeállításra, például mert az a felület, amelyre a mérőműszert felállították, több mint 4°-kal eltér a vízszintesől, a lézervonalak gyors ütemben villogni kezdenek. Aktivált hangjelzés esetén egy gyors ütemű hangjelzés kerül kibocsátásra.

Állítsa fel vízszintesen a mérőműszert, és várja meg az önszintezés végrehajtását. Mihelyt a mérőműszer a  $\pm 4^\circ$  önszintezési tartományon belülre kerül, a lézervonalak folyamatosan kezdenek el villogni és a jelzőhang megszűnik.

Ha a berendezés helyzete üzem közben megváltozik, vagy azt rázkódások érik, a mérőműszer ismét automatikusan végrehajt egy önszintezést. A megismételt önszintezés után ellenőrizzze a vízszintes, illetve a függőleges lézervonalnak a referenciapontokhoz viszonyított helyzetét, hogy elkerülje a mérőműszer eltolódása következtében fellépő hibás méréseket.

#### Munkavégzés az ingamozgás reteszelésével

Az ingamozgás reteszelésével végzett munkákhoz tolja a **(16)** be-/kikapcsolót a „**On**” helyzetbe. A **(4)** ingamozgás reteszelés kijelző piros színben világít és a lézervonalak folyamatosan lassú ütemben villognak.

Az ingamozgás reteszelésével végzett munkáknál a szintező automatika ki van kapcsolva. A mérőműszert ekkor a kezében is tarthatja vagy egy ferde felületre is leteheti. A lézervonalak már nem kerülnek szintezésre és nem szükségképpen merőlegesek egymásra.

#### Távírányítás a „Bosch Levelling Remote App” app segítségével

A mérőműszer egy *Bluetooth*®-modullal van felszerelve, amely rádiótechnika alkalmazásával lehetővé teszi a *Bluetooth*®-interfészsel felszerelt okostelefonnal való távírányítást.

Ennek a funkciónak a használatához a „**Bosch Levelling Remote App**” appra van szükség. Ezt a végberendezéstől függetlenül egy App-Store-ból (Apple App Store, Google Play Store) lehet letölteni.

Az egy *Bluetooth*® összeköttetéshez szükséges rendszerfeltelek a Bosch weboldalon az alábbi címen találhatóak: [www.bosch-pt.com](http://www.bosch-pt.com).

A *Bluetooth*® alkalmazásával történő távírányítás során rossz vételi viszonyok esetén időközleltetések léphetnek fel a mobil végberendezés és a mérőműszer között.

#### A *Bluetooth*® bekapcsolása

A *Bluetooth*® bekapcsolásához nyomja meg a **(9)** *Bluetooth*®-gombot. Gondoskodjon arról, hogy a *Bluetooth*®-interfész a hordozható végberendezésén aktiválva legyen.

A Bosch-alkalmazás elindítása után a rendszer létrehozza a hordozható végberendezés és a mérőműszer közötti összeköttetést. Ha a rendszer több aktív mérőműszert talál, akkor Önnek ki kell jelölnie a megfelelő mérőműszert. Ha a rendszer csak egy aktív mérőműszert talál, automatikusan létrehozza az összeköttetést.

A kapcsolat készen áll, mihelyt a *Bluetooth*® **(8)** kijelzés villogni kezd.

A *Bluetooth*®-kapcsolat nagyobb távolságok vagy a mérőműszer és a mobil végberendezés közötti akadályok, valamint elektromágneses zavarforrások következtében megszakadhat. Ebben az esetben a **(8)** *Bluetooth*®-kijelzés villogni kezd.

#### A *Bluetooth*® kikapcsolása

Ha a távírányításhoz ki akarja kapcsolni a *Bluetooth*® funkciót, nyomja meg a **(9)** *Bluetooth*®-gombot vagy kapcsolja ki a mérőműszert.

#### CAL guard Kalibrálási figyelmeztetés

A **CAL guard** kalibrálási figyelmeztetés érzékelői a mérőműszer állapotát akkor is figyelemmel kísérik, ha az ki van kapcsolva. Ha a mérőműszer az akkumulátor vagy az elemek által biztosított energiaellátás nélkül marad, egy belső energiátároló 72 órán keresztül gondoskodik arról, hogy az érzékelők folyamatosan ellenőrizzék a mérőműszert.

Az érzékelők a mérőműszer első üzembe helyezésekor aktiválásra kerülnek.

#### A kalibrálási figyelmeztetés kioldása

Ha a következő események egyike bekövetkezik, ez kiváltja a **CAL guard** kalibrálási figyelmeztetést és a **CAL guard (3)** kijelzés piros színben villog:

- A kalibrálási intervallum (12 havonként) lejárt.
- A mérőműszert a tárolási hőmérséklet tartományon kívül tárolták.
- A mérőműszer egy erős rázkódásnak volt kitéve (például egy leejtés után a padlóra ütődött).

A „**Bosch Levelling Remote App**” appban meg lehet nézni, hogy a három lehetséges esemény közül melyik váltotta ki a kalibrálási figyelmeztetést. Az app nélkül a hiba okát nem lehet felismerni, a **CAL guard (3)** kijelzés kigyulladására csak azt közli, hogy a szintezési pontosságot felül kell vizsgálni.

A figyelmeztetés kioldása után a **CAL guard (3)** CAL guard (kalibrálási figyelmeztetés) kijelzés addig világít, amíg a kezelő felül nem vizsgálta a szintezési pontosságot és a kijelzés ezután kikapcsolásra nem kerül.

#### Eljárás a kalibrálási figyelmeztetés kioldása esetén

Ellenőrizze a mérőműszer szintezési pontosságát (lásd „A mérőműszer pontosságának ellenőrzése”, Oldal 161).

Ha a berendezés egyik ellenőrző vizsgálatnál sem lépi túl a megengedett maximális eltérést, kapcsolja ki a **CAL guard (3)** kijelzést. Ehhez nyomja meg egyidejűleg, legalább 3 másodpercre a **(5)** vételi üzemmód gombot és a **(9)** *Bluetooth*®-gombot. A **CAL guard (3)** kijelzés kialszik.

Ha az eltérés legalább egy ellenőrzési folyamatnál meghaladja a legnagyobb megengedett eltérést, javíttassa meg egy **Bosch**-vevőszolgálattal a mérőműszert.

#### A mérőműszer pontosságának ellenőrzése

##### A pontosságot befolyásoló hatások

A legnagyobb befolyást a környezeti hőmérséklet gyakorolja a pontosságra. A lézersugarat főleg a padló felett található hőmérsékleti különbségek tudják kitéríteni.

Mivel a hőmérsékleti rétegződés a padló közelében a leg-erősebb, a mérőműszert egy 20 m hosszúságot meghaladó mérési szakasz esetén célszerű egy műszerállványra szerelni. Ezen felül a mérőműszert lehetőleg a munkafelület közé-  
pére állítsa.

A külső hatásokon kívül a berendezésen belüli hatások (mint például a műszer leesése vagy erős ütések) is okozhatnak a méréseknél eltéréseket. Ezért minden munkakezdés előtt ellenőrizze a szintezési pontosságot.

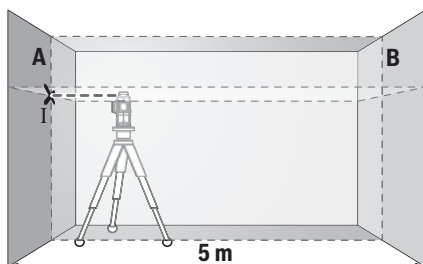
Először mindig a vízszintes lézervonal szintezési pontosságát és utána mindig a függőleges lézervonalak szintezési pontosságát ellenőrizze.

Ha az eltérés legalább egy ellenőrzési folyamatnál meghaladja a legnagyobb megengedett eltérést, javíttassa meg egy **Bosch**-vevőszolgálattal a mérőműszert.

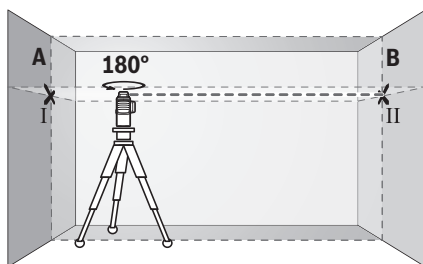
### A keresztirányú tengely vízszintes szintezési pontosságának ellenőrzése

Ehhez az ellenőrzéshez egy 5 m hosszúságú szabad, szilárd talajú vagy padlójú mérési szakaszra szükség két fal (A és B) között.

- Szerelje fel a mérőműszert az A fal közelében egy műszerállványra vagy állítsa egy szilárd, egyenletes alagra. Kapcsolja be a mérőműszer egy szintező automatikát használó üzemmódban. Jelöljön ki egy olyan üzemmódot, amelyben a mérőműszer előtt frontálisan egy vízszintes és egy függőleges lézersík kerül létrehozatalra.

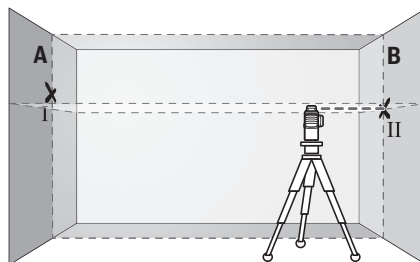


- Írányítsa a lézert a közeli A falra és várja meg, amíg a mérőműszer végrehajtja a szintezést. Jelölje meg annak a pontnak a közepét, ahol a lézervonalak a falon keresztezik egymást (I. pont).

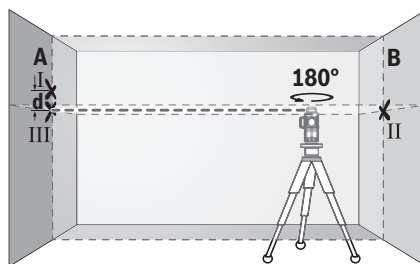


- Forgassa el a mérőműszert 180°-kal, várja meg, amíg a mérőműszer végrehajtja a szintezést és jelölje meg a szemben álló B falon a lézervonalak kereszteződési pontját (II. pont).

- Helyezze el a mérőműszert – anélkül, hogy elforgatná – a B fal közelébe, kapcsolja be és várja meg amíg az szintezésre kerül.



- Állítsa be úgy a mérőműszere magasságát (a műszerállvány, vagy szükség esetén alátétek segítségével), hogy a lézervonalak keresztezési pontja a B falon pontosan az előbb megjelölt II. pontra essen.



- Forgassa el 180°-kal a mérőműszert, anélkül, hogy a magasságát megváltoztatná. Irányítsa azt úgy az A falra, hogy a függőleges lézervonal pontosan a már megjelölt I. ponton haladjon át. Várja meg, amíg a mérőműszer végrehajtja a szintezést és jelölje meg az A falon a lézervonalak kereszteződési pontját (III. pont).
- A két megjelölt pont, I és III, különbsége az A falon, a  $d$  érték megadja a mérőműszer tényleges magassági eltérését.

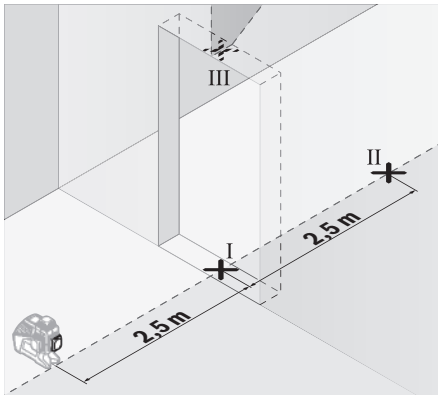
Egy  $2 \times 5 \text{ m} = 10 \text{ m}$  hosszúságú mérési szakaszon a legnagyobb megengedett eltérés:

$10 \text{ m} \times \pm 0,2 \text{ mm/m} = \pm 2 \text{ mm}$ . Az I és II pont közötti  $d$  különbségnek ezek szerint legfeljebb 2 mm-nek szabad lennie.

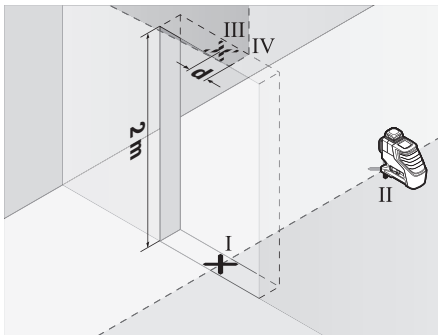
### A függőleges vonalak szintezési pontosságának ellenőrzése

Az ellenőrzéshez egy olyan ajtónyílásra van szükség, amely-nél (szilárd talaj vagy padló mellett) az ajtónyílás mindkét oldalán legalább 2,5 m hely áll rendelkezésre.

- Állítsa fel a mérőműszert az ajtónyílástól 2,5 m távolságra egy szilárd, egyenletes alagra (ne egy műszerállványra). Kapcsolja be a mérőműszer egy szintező automatikát használó üzemmódban. Jelöljön ki egy olyan üzemmódot, amelyben egy függőleges lézersík a mérőműszer előtt frontálisan kerül létrehozatalra.



- Jelölje meg a függőleges lézervonal közepén az ajtónyílás padlójánál (I. pont), 5 m távolságban az ajtónyílás másik oldalán (II. pont) valamint az ajtónyílás felső szélén (III. pont).



- Forgassa el a mérőműszert 180°-kal és állítsa azt fel az ajtónyílás másik oldalán, közvetlenül a II. pont mögé. Várja meg a mérőműszer szintezését, majd állítsa úgy be a függőleges lézervonalat, hogy a közepe pontosan az I. és II. ponton haladjon át.
- Jelölje meg a lézervonal közepét az ajtónyílás felső szélén IV. pontként.
- A két megjelölt pont, III és IV, különbsége, a  $d$  érték megadja a mérőműszer tényleges magassági eltérését.
- Mérje meg az ajtónyílás magasságát.

Ismételje meg a második függőleges lézersíkra a mérési eljárást. Jelöljön ehhez ki egy olyan üzemmódot, amelyben egy függőleges lézersík a mérőműszer mellett oldalirányban kerül létrehozatalra és a mérési eljárás megkezdése előtt forgassa el 90°-kal a mérőműszert.

Számítsa ki a következőképpen a legnagyobb megengedett eltérést:

Az ajtónyílás magasságának kétszerese  $\times 0,2$  mm/m

Példa: Ha az ajtónyílás magassága 2 m, akkor a legnagyobb megengedett eltérés

$2 \times 2 \text{ m} \times \pm 0,2 \text{ mm/m} = \pm 0,8 \text{ mm}$  lehet. A III és IV pont legnagyobb megengedett távolsága így 0,8 mm.

## Munkavégzési tanácsok

- ▶ **Jelöléshez mindig csak a lézervonal közepét használja.** A lézervonal szélessége a távolság függvényében változik.
- ▶ **A mérőműszer egy rádió-interfészsel van felszerelve. Legyen tekintettel a helyi, például repülőgépekben vagy kórházakban érvényes üzemeltetési korlátozásokra.**

## Munkavégzés a lézer-céltáblával

A (28) lézer-céltábla hátrányos körülmények és nagyobb távolságok esetén jobban láthatóvá teszi a lézersugarat.

A (28) lézer-céltábla fényvisszaverő oldala láthatóbbá teszi a lézervonalat, és az áttetsző oldalon át a lézervonalat a lézer-céltábla hátoldala felül is fel lehet ismerni.

## Munkavégzés műszerállvánnyal (tartozék)

Egy műszerállvány egy stabil, beállítható magasságú mérési alapot nyújt. Tegye fel a mérőműszert a (17) 1/4"-műszerállványcsatlakozóval a (32) műszerállvány, vagy egy szokványos fényképezőgépállvány menetére. Egy a kereskedelemben szokványosan kapható építészeti műszerállványon való rögzítésre használja a (18) 5/8"-műszerállványcsatlakozót. Az állvány csavarjával rögzítse szorosan a mérőműszert.

A mérőműszer bekapcsolása előtt állítsa be a mérőműszert durván a megfelelő helyzetbe.

## Rögzítés az univerzális tartóval (tartozék) (lásd a B ábrát)

A (25) univerzális tartóval a mérőműszert például függőleges felületekre, csövekre vagy mágnesezhető anyagokra lehet rögzíteni. Az univerzális tartó padlóállványként is használható és megkönnyíti a mérőműszer magassági beállítását.

A mérőműszer bekapcsolása előtt állítsa be a (25) univerzális tartót durván a megfelelő helyzetbe.

## Munkavégzés a lézer vevőegységgel (tartozék) (lásd a B ábrát)

Kedvezőtlen fényviszonyok (világos környezet, közvetlen napsugárzás) és nagyobb távolságok esetén a lézervonalak megtalálásának megkönnyítésére kapcsolja be a (29) lézer vevőegységet. A lézer vevőegységgel végzett munkákhoz kapcsolja be a vételi üzemmódot (lásd „Vételi üzemmód”, Oldal 160).

## Lézerpont kereső szemüveg (tartozék)

A lézerpont kereső szemüveg kiszűri a környezeti világitást. Így a lézer fénye a szem számára világosabban látható.

- ▶ **A lézer keresőszemüveget ne használja védőszemüveggé.** A lézer keresőszemüveg a lézersugár felismerésének megkönnyítésére szolgál, de a lézersugártól nem véd.
- ▶ **A lézer keresőszemüveget ne használja napszemüveggé, vagy a közúti közlekedéshez.** A lézer keresőszemüveg nem nyújt teljes védelmet az ultrabolya sugárzás ellen és csökkenti a színelismerési képességet.

## Munkavégzési példák (lásd a A-F ábrákat)

A mérőműszer lehetséges alkalmazására az ábra-oldalakon néhány példa található.

## Karbantartás és szerviz

### Karbantartás és tisztítás

Tartsa mindig tisztán a mérőműszert.

Ne merítse bele a mérőműszert vízbe vagy más folyadékokba.

A szennyeződések egy nedves, puha kendővel törölje le. Tisztító- vagy oldószereket ne használjon.

Rendszeresen tisztítsa meg mindenek előtt a lézersugár kilépési nyílása körüli felületeket és ügyeljen a szálakra.

A mérőműszert csak az azzal együtt szállított **(31)** védőtáskában, illetve a **(34)** bőröndben tárolja és szállítsa.

Ha javításra van szükség, a **(31)** védőtáskába, illetve a **(34)** bőröndbe csomagolva küldje be a mérőműszert.

### Vevőszolgálat és alkalmazási tanácsadás

A vevőszolgálat a terméke javításával és karbantartásával, valamint a pótalkatrészekkel kapcsolatos kérdésekre szívesen válaszol. A pótalkatrészekkel kapcsolatos robbantott ábrák és egyéb információk a következő címen találhatóak:

**www.bosch-pt.com**

A Bosch Alkalmazási Tanácsadó Team a termékeinkkel és azok tartozékaival kapcsolatos kérdésekben szívesen nyújt segítséget.

Ha kérdései vannak vagy pótalkatrészeket szeretne rendelni, okvetlenül adja meg a termék típusábláján található 10-jegyű cikkszámot.

### Magyarország

Robert Bosch Kft.  
1103 Budapest  
Gyömrői út. 120.

A [www.bosch-pt.hu](http://www.bosch-pt.hu) oldalon online megrendelheti készülékének javítását.

Tel.: +36 1 879 8502  
Fax: +36 1 879 8505  
info.bsc@hu.bosch.com  
[www.bosch-pt.hu](http://www.bosch-pt.hu)

### Szállítás

A benne található lithium-ionos-akkumulátorokra a veszélyes árukra vonatkozó előírások érvényesek. A felhasználók az akkumulátorokat a közúti szállításban minden további nélkül szállíthatják.

Ha az akkumulátorok szállításával harmadik személyt (például: légi vagy egyéb szállító vállalatot) bízna meg, akkor figyelembe kell venni a csomagolásra és a megjelölésre vonatkozó különleges követelményeket. Ebben az esetben a küldemény előkészítésébe be kell vonni egy veszélyes áru szakembert.

Csak akkor küldje el az akkumulátort, ha a háza nincs megromlódva. Ragassza le a nyitott érintkezőket és csomagolja be úgy az akkumulátort, hogy az a csomagoláson belül ne mozoghasson. Vegye figyelembe az adott országon belüli, az előbbieknél esetleg szigorúbb helyi előírásokat.

### Hulladékkezelés



A mérőműszereket, akkumulátorokat/elemeket, a tartozékokat és a csomagolóanyagokat a környezetvédelmi szempontoknak megfelelően kell újrafelhasználásra leadni.



Ne dobja ki a mérőműszereket és akkumulátorokat/elemeket a háztartási szemétkébe!

### Csak az EU-tagországok számára:

A 2012/19/EU európai irányelvnek megfelelően a már nem használható mérőműszereket és a 2006/66/EK európai irányelvnek megfelelően a már nem használható akkumulátorokat/elemeket külön össze kell gyűjteni és a környezetvédelmi szempontoknak megfelelően kell újrafelhasználásra leadni.

### Akkumulátorok/elemek:

#### Li-ion:

Kérjük vegye figyelembe a Szállítás fejezetben található tájékoztatást (lásd „Szállítás”, Oldal 164) funkciógombot.

## Русский

### Только для стран Евразийского экономического союза (Таможенного союза)

В состав эксплуатационных документов, предусмотренных изготовителем для продукции, могут входить настоящее руководство по эксплуатации, а также приложения. Информация о подтверждении соответствия содержится в приложении.

Информация о стране происхождения указана на корпусе изделия и в приложении.

Дата изготовления указана на последней странице обложки Руководства или на корпусе изделия.

Контактная информация относительно импортера содержится на упаковке.

#### Срок службы изделия

Срок службы изделия составляет 7 лет. Не рекомендуется к эксплуатации по истечении 5 лет хранения с даты изготовления без предварительной проверки (дату изготовления см. на этикетке).

#### Перечень критических отказов и ошибочные действия персонала или пользователя

- не использовать при появлении дыма непосредственно из корпуса изделия
- не использовать на открытом пространстве во время дождя (в распыляемой воде)
- не включать при попадании воды в корпус

#### Критерии предельных состояний

- поврежден корпус изделия

#### Тип и периодичность технического обслуживания

Рекомендуется очистить инструмент от пыли после каждого использования.

#### Хранение

- необходимо хранить в сухом месте
- необходимо хранить вдали от источников повышенных температур и воздействия солнечных лучей
- при хранении необходимо избегать резкого перепада температур
- если инструмент поставляется в мягкой сумке или пластиковом кейсе рекомендуется хранить инструмент в этой защитной упаковке
- подробные требования к условиям хранения смотрите в ГОСТ 15150 (Условие 1)

#### Транспортировка

- категорически не допускается падение и любые механические воздействия на упаковку при транспортировке
- при разгрузке/погрузке не допускается использование любого вида техники, работающей по принципу зажима упаковки
- подробные требования к условиям транспортировки смотрите в ГОСТ 15150 (Условие 5)

## Указания по технике безопасности



Для обеспечения безопасной и надежной работы с измерительным инструментом должны быть прочитаны и соблюдаться все инструкции. Использование измерительного инструмента не в соответствии с настоящими указаниями чревато повреждением интегрированных защитных механизмов. Никогда не изменяйте до неузнаваемости предупредительные таблички на измерительном инструменте. **ХОРОШО СОХРАНИТЕ ЭТИ ИНСТРУКЦИИ И ПЕРЕДАВАЙТЕ ИХ ВМЕСТЕ С ПЕРЕДАЧЕЙ ИЗМЕРИТЕЛЬНОГО ИНСТРУМЕНТА.**

- ▶ Осторожно – применение инструментов для обслуживания или юстировки или процедур техобслуживания, кроме указанных здесь, может привести к опасному воздействию излучения.
- ▶ Измерительный инструмент поставляется с предупредительной табличкой (показана на странице с изображением измерительного инструмента).

GLL 3-80 C



GLL 3-80 CG



- ▶ Если текст предупредительной таблички не на Вашем родном языке, перед первым запуском в экс-

плуатацию заклейте ее наклейкой на Вашем родном языке, которая входит в объем поставки.



**Не направляйте луч лазера на людей или животных и сами не смотрите на прямой или отражаемый луч лазера.** Этот луч может слепить людей, стать причиной несчастного случая или повредить глаза.

- ▶ В случае попадания лазерного луча в глаз глаза нужно намеренно закрыть и немедленно отвернуться от луча.
- ▶ Не меняйте ничего в лазерном устройстве.
- ▶ Не используйте очки для работы с лазером в качестве защитных очков. Очки для работы с лазером обеспечивают лучшее распознавание лазерного луча, но не защищают от лазерного излучения.
- ▶ Не используйте очки для работы с лазером в качестве солнцезащитных очков или за рулем. Очки для работы с лазером не обеспечивают защиту от УФ-излучения и мешают правильному цветосприятию.
- ▶ Ремонт измерительного инструмента разрешается выполнять только квалифицированному персоналу и только с использованием оригинальных запчастей. Этим обеспечивается безопасность измерительного инструмента.
- ▶ Не позволяйте детям пользоваться лазерным измерительным инструментом без присмотра. Дети могут по неосторожности ослепить посторонних людей.
- ▶ Не работайте с измерительным инструментом во взрывоопасной среде, поблизости от горючих жидкостей, газов и пыли. В измерительном инструменте могут образоваться искры, от которых может воспламениться пыль или пары.
- ▶ При работе с измерительным инструментом при определенных условиях могут раздаваться громкие звуковые сигналы. Поэтому не держите измерительный инструмент близко к уху или к другим людям. Громкий звук может повредить слух.



**Не устанавливайте измерительный инструмент и магнитные принадлежности вблизи имплантатов и прочих медицинских аппаратов, напр., кардиостимуляторов и инсулиновых насосов.** Магниты измерительного инструмента и принадлежности создают поле, которое может отрицательно влиять на работу имплантатов и медицинских аппаратов.

- ▶ Держите измерительный инструмент и магнитные принадлежности вдали от магнитных носителей данных и от приборов, чувствительных к магнитному полю. Воздействие магнитов измерительного инструмента и принадлежностей может привести к необратимой потере данных.
- ▶ Никогда не проглатывайте миниатюрные элементы питания. Проглатывание миниатюрного элемента пи-

тания может в течение 2 часов привести к тяжелым внутренним ожогам и смерти.



**Храните миниатюрные элементы питания в недоступном для детей месте.** При наличии подозрения, что миниатюрный элемент питания был проглочен или был введен через иное естественное отверстие, немедленно обратитесь к врачу.



- ▶ **Выполняйте замену батареек надлежащим способом.** Существует опасность взрыва.
- ▶ **Не пытайтесь повторно зарядить миниатюрный элемент питания и не замыкайте его накоротко.** Миниатюрный элемент питания может утратить герметичность, взорваться, загореться и нанести людям травмы.
- ▶ **Извлекайте и утилизируйте разряженные миниатюрные элементы питания в соответствии с предписаниями.** Разряженные миниатюрные элементы питания могут утратить герметичность и повредить продукт или нанести людям травмы.
- ▶ **Не нагревайте миниатюрный элемент питания и не бросайте его в огонь.** Миниатюрный элемент питания может утратить герметичность, взорваться, загореться и нанести людям травмы.
- ▶ **Не повреждайте миниатюрный элемент питания и не разбирайте его.** Миниатюрный элемент питания может утратить герметичность, взорваться, загореться и нанести людям травмы.
- ▶ **Не давайте поврежденному миниатюрному элементу питания контактировать с водой.** Высвободившийся литий может вступить в реакцию с водородом воды, вызвав при этом пожар, взрыв или травмирование людей.
- ▶ **Прекратите эксплуатацию измерительного инструмента, если держатель миниатюрного элемента питания (22) не закрывается.** Извлеките миниатюрный элемент питания и отдайте держатель в ремонт.
- ▶ **Перед любыми манипуляциями с измерительным инструментом (напр., монтаж, работы по техобслуживанию и пр.), а также при транспортировке и хранении вынимайте аккумулятор из электроинструмента.** При непреднамеренном приведении в действие выключателя возникает опасность травмирования.
- ▶ **Не вскрывайте аккумулятор.** При этом возникает опасность короткого замыкания.
- ▶ **При повреждении и ненадлежащем использовании аккумулятора может выделиться газ. Аккумулятор может возгораться или взорваться.** Обеспечьте приток свежего воздуха и при возникновении жалоб обратитесь к врачу. Газы могут вызвать раздражение дыхательных путей.
- ▶ **При неправильном использовании из аккумулятора может потечь жидкость. Избегайте соприкоснове-**

**ния с ней. При случайном контакте промойте соответствующее место водой. Если эта жидкость попадет в глаза, то дополнительно обратитесь за помощью к врачу.** Вытекающая аккумуляторная жидкость может привести к раздражению кожи или к ожогам.

- ▶ **Острыми предметами, как напр., гвоздем или отверткой, а также внешним силовым воздействием можно повредить аккумуляторную батарею.** Это может привести к внутреннему короткому замыканию, возгоранию с задымлением, взрыву или перегреву аккумуляторной батареи.
- ▶ **Защищайте неиспользуемый аккумулятор от канцелярских скрепок, монет, ключей, гвоздей, винтов и других маленьких металлических предметов, которые могут замкнут полюса.** Короткое замыкание полюсов аккумулятора может привести к ожогам или пожару.
- ▶ **Используйте аккумуляторную батарею только в изделиях изготовителя.** Только так аккумулятор защищен от опасной перегрузки.
- ▶ **Заряжайте аккумуляторные батареи только с помощью зарядных устройств, рекомендованных изготовителем.** Зарядное устройство, предусмотренное для определенного вида аккумуляторов, может привести к пожарной опасности при использовании его с другими аккумуляторами.



**Защищайте аккумуляторную батарею от высоких температур, напр., от длительного нагревания на солнце, от огня, грязи, воды и влаги.** Существует опасность взрыва и короткого замыкания.

- ▶ **Осторожно! При использовании измерительного инструмента с Bluetooth® возможны помехи для других приборов и установок, самолетов и медицинских аппаратов (напр., кардиостимуляторов, слуховых аппаратов).** Кроме того, нельзя полностью исключить нанесение вреда находящимся в непосредственной близости людям и животным. **Не пользуйтесь измерительным инструментом с Bluetooth® вблизи медицинских аппаратов, заправок станций, химических установок и территорий, на которых существует опасность взрыва или могут проводиться взрывные работы. Не пользуйтесь измерительным инструментом с Bluetooth® в самолетах. Старайтесь не включать его на продолжительное время в непосредственной близости от тела.**

Словесный товарный знак Bluetooth® и графический знак (логотип) являются зарегистрированным товарным знаком и собственностью Bluetooth SIG, Inc. Компания Robert Bosch Power Tools GmbH использует этот словесный товарный знак/логотип по лицензии.

## Описание продукта и услуг

Пожалуйста, соблюдайте иллюстрации в начале руководства по эксплуатации.

### Применение по назначению

Настоящий измерительный прибор предназначен для построения и контроля горизонтальных и вертикальных линий.

Измерительный инструмент пригоден для работы внутри помещений и на открытом воздухе.

### Изображенные составные части

Нумерация представленных составных частей выполнена по изображению измерительного инструмента на странице с иллюстрациями.

- (1) Отверстие для выхода лазерного луча
- (2) Состояние заряда аккумулятора/батареек
- (3) Индикатор **CAL guard**
- (4) Индикатор блокировки маятника
- (5) Кнопка режима работы с приемником
- (6) Индикатор режима работы с приемником
- (7) Кнопка выбора режима работы лазера
- (8) Индикатор соединения *Bluetooth*<sup>®</sup>
- (9) Кнопка *Bluetooth*<sup>®</sup>
- (10) Аккумуляторный отсек
- (11) Кожух переходника для батареек<sup>A)</sup>
- (12) Батареи<sup>A)</sup>
- (13) Кнопка разблокировки аккумулятора/переходника для батареек<sup>A)</sup>

- (14) Крышка отсека для батареек<sup>A)</sup>
- (15) Аккумулятор<sup>A)</sup>
- (16) Выключатель
- (17) Гнездо под штатив 1/4"
- (18) Гнездо под штатив 5/8"
- (19) Серийный номер
- (20) Предупредительная табличка лазерного излучения
- (21) Миниатюрный элемент питания
- (22) Держатель миниатюрного элемента питания
- (23) Отсек миниатюрного элемента питания
- (24) Магнит<sup>A)</sup>
- (25) Универсальное крепление<sup>A)</sup>
- (26) Поворотная платформа<sup>A)</sup>
- (27) Пульт дистанционного управления<sup>A)</sup>
- (28) Визирная марка для лазерного луча<sup>A)</sup>
- (29) Лазерный приемник<sup>A)</sup>
- (30) Очки для работы с лазерным инструментом<sup>A)</sup>
- (31) Защитный чехол<sup>A)</sup>
- (32) Штатив<sup>A)</sup>
- (33) Телескопический шест<sup>A)</sup>
- (34) Футляр<sup>A)</sup>
- (35) Вкладыш<sup>A)</sup>

A) Изображенные или описанные принадлежности не входят в стандартный объем поставки. Полный ассортимент принадлежностей Вы найдете в нашей программе принадлежностей.

## Технические данные

Линейный лазерный нивелир	GLL 3-80 C	GLL 3-80 CG
Артикульный номер	3 601 K63 R..	3 601 K63 T..
Рабочий диапазон <sup>A)</sup>		
– стандартно	30 м	30 м
– в режиме работы с приемником	25 м	25 м
– с лазерным приемником	5–120 м	5–120 м
Точность нивелирования <sup>B)C)D)</sup>	±0,2 мм/м	±0,2 мм/м
Диапазон самонивелирования	±4°	±4°
Время нивелирования	<4 с	<4 с
Макс. высота применения над реперной высотой	2000 м	2000 м
Относительная влажность воздуха не более	90 %	90 %
Степень загрязненности согласно IEC 61010-1	2 <sup>E)</sup>	2 <sup>E)</sup>
Класс лазера	2	2
Тип лазера	630–650 нм, <10 мВт	500–540 нм, <10 мВт

Линейный лазерный нивелир	GLL 3-80 C	GLL 3-80 CG
C <sub>6</sub>	10	10
Расхождение лазерной линии	50 × 10 мрад (полный угол)	50 × 10 мрад (полный угол)
минимальная длительность импульса	1/10000 с	1/10000 с
Совместимые лазерные приемники	LR6, LR7	LR7
Гнездо под штатив	1/4", 5/8"	1/4", 5/8"
Питание измерительного инструмента		
– Аккумуляторная батарея (литиево-ионная)	12 В	12 В
– Батареи (щелочные)	4 × 1,5 В LR6 (AA) (с переходником для батареек)	4 × 1,5 В LR6 (AA) (с переходником для батареек)
Продолжительность эксплуатации с 3 лазерными плоскостями <sup>F)</sup>		
– с аккумуляторной батареей	8 ч	6 ч
– с батарейками	6 ч	4 ч
<i>Bluetooth</i> <sup>®</sup> измерительного инструмента		
– Совместимость	<i>Bluetooth</i> <sup>®</sup> 4.0 (низкое энергопотребление) <sup>G)</sup>	<i>Bluetooth</i> <sup>®</sup> 4.0 (низкое энергопотребление) <sup>G)</sup>
– дальность сигнала, макс.	30 м <sup>H)</sup>	30 м <sup>H)</sup>
– Рабочий диапазон частот	2402–2480 МГц	2402–2480 МГц
– Мощность передачи макс.	< 1 мВт	< 1 мВт
<i>Bluetooth</i> <sup>®</sup> смартфона		
– Совместимость	<i>Bluetooth</i> <sup>®</sup> 4.0 (низкое энергопотребление) <sup>G)</sup>	<i>Bluetooth</i> <sup>®</sup> 4.0 (низкое энергопотребление) <sup>G)</sup>
– Операционная система	Android 4.3 (и выше) iOS 7 (и выше)	Android 4.3 (и выше) iOS 7 (и выше)
Масса согласно EPTA-Procedure 01:2014		
– с аккумуляторной батареей	0,90 кг	0,90 кг
– с батарейками	0,86 кг	0,86 кг
Размеры (длина x ширина x высота)	162 × 84 × 148 мм	162 × 84 × 148 мм
Степень защиты <sup>I)</sup>	IP 54 (с защитой от пыли и брызг воды)	IP 54 (с защитой от пыли и брызг воды)
Рекомендуемая температура внешней среды во время зарядки	0 °C ... +35 °C	0 °C ... +35 °C
Допустимая температура внешней среды во время эксплуатации	–10 °C ... +40 °C	–10 °C ... +40 °C
Допустимая температура внешней среды во время хранения	–20 °C ... +70 °C	–20 °C ... +70 °C
Рекомендуемые аккумуляторы	GBA 12V... (не GBA 12V ≥ 4.0 А·ч)	GBA 12V... (не GBA 12V ≥ 4.0 А·ч)

Линейный лазерный нивелир	GLL 3-80 C	GLL 3-80 CG
Рекомендуемые зарядные устройства	GAL 12... GAX 18...	GAL 12... GAX 18...

- A) Рабочий диапазон может уменьшаться вследствие неблагоприятных окружающих условий (напр., прямых солнечных лучей).
- B) при **20–25 °C**
- C) Действительно в четырех горизонтальных точках пересечения.
- D) Для указанных значений условия окружающей среды должны быть в диапазоне от нормальных до благоприятных (напр., отсутствие вибрации, отсутствие тумана, отсутствие дыма, отсутствие прямых солнечных лучей). После сильных перепадов температуры возможны отклонения в точности.
- E) Обычно присутствует только непроводящее загрязнение. Однако, как правило, возникает временная проводимость, вызванная конденсацией.
- F) Продолжительность работы сокращается при работе с *Bluetooth®* и/или в сочетании с RM 3
- G) В приборах *Bluetooth®-Low-Energy* в зависимости от модели и операционной системы соединение может не устанавливаться. Приборы *Bluetooth®* должны поддерживать профиль SPP.
- H) Дальность сигнала может значительно различаться в зависимости от внешних условий, включая используемые приемники. Внутри закрытых помещений и сквозь металлические препятствия (напр., стены, полки, чехлы и т.д.) дальность прохождения сигнала *Bluetooth®* может значительно сокращаться.
- I) Литий-ионные аккумуляторы и адаптер для батарей AA1 не входят в IP 54.
- Технические данные определены с аккумуляторной батареей, входящей в объем поставки.
- Однозначная идентификация измерительного инструмента возможна по серийному номеру **(19)** на заводской табличке.

## Сборка

### Питание измерительного инструмента

Измерительный инструмент может работать от обычных батареек или от литиево-ионной аккумуляторной батареи Bosch.

#### Эксплуатация от аккумуляторной батареи

► **Пользуйтесь только зарядными устройствами, указанными в технических параметрах.** Только эти зарядные устройства пригодны для литиево-ионного аккумулятора Вашего измерительного инструмента.

**Указание:** Применение аккумуляторов, не предназначенных для данного измерительного инструмента, может привести к сбоям в работе или повреждению измерительного инструмента.

**Указание:** Аккумуляторная батарея поставляется в частично заряженном состоянии. Для обеспечения полной мощности аккумулятора зарядите его полностью перед первым применением.

Литий-ионный аккумулятор может быть заряжен в любое время без сокращения срока службы. Прекращение процесса зарядки не наносит вреда аккумулятору.

Литиево-ионная аккумуляторная батарея защищена от глубокой разрядки системой „Electronic Cell Protection (ECP)“. При разряженной аккумуляторной батарее измерительный инструмент выключается благодаря схеме защиты.

► **Не включайте повторно измерительный инструмент после его отключения при помощи схемы защиты.** Аккумулятор может быть поврежден.

Для **установки** заряженного аккумулятора **(15)** вставьте его в аккумуляторный отсека **(10)** так, чтобы он отчетливо вошел в зацепление.

Для **извлечения** аккумулятора **(15)** нажмите на кнопку разблокировки **(13)** и извлеките аккумулятор из аккумуляторного отсека **(10)**. **Не применяйте при этом силы.**

#### Эксплуатация от батареек

В измерительном инструменте рекомендуется использовать щелочно-марганцевые батарейки.

Батарейки вставляются в переходник для батареек.

► **Переходник для батареек предназначен исключительно для применения в предусмотренных измерительных инструментах Bosch, не разрешается использовать его в электронинструментах.**

Чтобы **установить** батарейки, сдвиньте кожух **(11)** переходника для батареек в аккумуляторный отсека **(10)**. Поместите батарейки в кожух в соответствии с рисунком на крышке переходника **(14)**. Сдвиньте крышку на кожух, чтобы она отчетливо вошла в зацепление.



Для того, чтобы **извлечь** батарейки **(12)**, нажмите на кнопку разблокировки **(13)** на крышке переходника **(14)** и снимите крышку. Следите за тем, чтобы батарейки не выпали. Для этого держите измерительный инструмент аккумуляторным отсеком **(10)** вверх. Извлеките батарейки. Чтобы извлечь находящийся внутри кожух **(11)**, из аккумуляторного отсека возьмитесь за кожух и извлеките его, слегка надавливая на боковую стенку, из измерительного инструмента.

Меняйте сразу все батарейки одновременно. Используйте только батарейки одного производителя и одинаковой емкости.

► **Извлекайте батарейки из измерительного инструмента, если продолжительное время не будете работать с ним.** При длительном хранении в измерительном инструменте возможна коррозия и саморазрядка батареек.

**Индикатор заряженности**

Индикатор заряда батареи (2) отображает степень заряда аккумулятора или батареек:

Светодиод	Уровень заряда аккумулятора
Постоянный зеленый свет	100–75 %
Постоянный желтый свет	75–35 %
Непрерывный красный световой сигнал	35–10 %
Отсутствие света	– Аккумулятор неисправен – Батареи разряжены

Если аккумулятор или батарейки начинают садиться, яркость лазерных линий медленно снижается.

Немедленно замените неисправный аккумулятор или разряженные батареи.

**Работа с инструментом****Включение инструмента**

- ▶ **Защищайте измерительный инструмент от влаги и прямых солнечных лучей.**
- ▶ **Не подвержайте измерительный инструмент воздействию экстремальных температур и температурных перепадов.** Например, не оставляйте его на длительное время в автомобиле. При значительных колебаниях температуры сначала дайте температуре измерительного инструмента стабилизироваться, и прежде чем продолжать работу с инструментом, всегда проверяйте его точность (см. „Контроль точности измерительного инструмента“, Страница 172). Экстремальные температуры и температурные перепады могут отрицательно влиять на точность измерительного инструмента.
- ▶ **Избегайте сильных толчков и падения измерительного инструмента.** После сильных внешних воздействий на измерительный инструмент рекомендуется проверить его точность, прежде чем продолжать работать с инструментом (см. „Контроль точности измерительного инструмента“, Страница 172).
- ▶ **При транспортировке выключайте измерительный инструмент.** При выключении блокируется маятниковый механизм, который иначе при сильных движениях может быть поврежден.

**Включение/выключение**

Чтобы **включить** измерительный инструмент, передвиньте выключатель (16) в положение «**Off**» (для работы с блокировкой маятника) или в положение «**On**» (для работы с автоматическим нивелированием). Сразу же после включения измерительный инструмент излучает из отверстий для выхода лазерного луча (1) лазерные линии.

- ▶ **Не направляйте лазерный луч на людей или животных и не смотрите сами в лазерный луч, в том числе и с большого расстояния.**

Чтобы **выключить** измерительный инструмент, передвиньте выключатель (16) в положение **Off**. При выключении маятниковый механизм блокируется.

- ▶ **Не оставляйте измерительный инструмент без присмотра и выключайте измерительный инструмент после использования.** Другие лица могут быть ослеплены лазерным лучом.

При превышении предельно допустимой рабочей температуры в 40 °C происходит выключение для защиты лазерного диода. После охлаждения измерительный инструмент опять готов к работе и может быть снова включен.

Если температура измерительного инструмента приближается к максимально допустимой рабочей температуре, яркость лазерных линий медленно снижается.

**Деактивация автоматического выключения**

Если в течение прибл. 120 мин. на измерительном инструменте не будет нажиматься никаких кнопок, измерительный инструмент с целью экономии аккумулятора или батарей автоматически выключается.

Чтобы снова включить измерительный инструмент после автоматического выключения, можно либо передвинуть выключатель (16) сначала в положение «**Off**», а затем снова включить измерительный инструмент, либо один раз нажать кнопку режима работы лазера (7) или кнопку режима приемника (5).

Чтобы деактивировать автоматическое отключение, при включенном измерительном инструменте держите кнопку режима работы лазера (7) нажатой не менее 3 с. Если автоматическое отключение отключено, лазерные лучи коротко мигают для подтверждения.

Чтобы активировать автоматическое выключение, выключите измерительный инструмент и снова включите его.

**Выключение звукового сигнала**

При включении измерительного инструмента звуковой сигнал всегда включен.

Для отключения или включения звукового сигнала нажмите одновременно кнопку режима работы лазера (7) и кнопку режима приемника (5) и удерживайте их нажатыми не менее 3 с.

В качестве подтверждения при включении и выключении раздается 3 коротких звуковых сигнала.

**Режимы работы**

Измерительный инструмент имеет несколько режимов работы, которые можно переключать в любой момент:

- излучение одной горизонтальной лазерной плоскости,
- излучение одной вертикальной лазерной плоскости,
- излучение двух вертикальных лазерных плоскостей,
- излучение одной горизонтальной лазерной плоскости и двух вертикальных лазерных плоскостей.

После включения измерительный инструмент излучает одну горизонтальную лазерную плоскость. Чтобы сменить режим, нажмите на кнопку режима работы лазера (7).

Все режимы работы можно включать с автоматическим нивелированием и с блокировкой маятника.

### Режим приемника

Для работ с лазерным приемником (29) – при любых режимах работы – режим приемника должен быть включен. В режиме приемника лазерные линии мигают с очень высокой частотой, что позволяет лазерному приемнику (29) определить их.


Чтобы включить режим приемника, нажмите кнопку (5). Индикатор режима приемника (6) светится зеленым цветом.

При включенном режиме приемника видимость лазерных линий для человеческого глаза понижена. Поэтому для работ без лазерного приемника выключайте режим приемника путем повторного нажатия на кнопку режима приемника (5). Индикатор режима приемника (6) гаснет.

## Автоматическое нивелирование

### Работа с автоматическим нивелированием

Установите измерительный инструмент на прочное горизонтальное основание или закрепите его на универсальном держателе (25) или на штативе (32).

Для работы с автоматическим нивелированием передвиньте выключатель (16) в положение « On».


Функция автоматического нивелирования компенсирует неровности в рамках диапазона автоматического нивелирования  $\pm 4^\circ$ . Нивелирование завершено, как только лазерные линии перестали перемещаться.

Если автоматическое нивелирование невозможно, напр., т.к. поверхность, на которой установлен измерительный инструмент, отличается от горизонтали более чем на  $4^\circ$ , лазерные линии начинают быстро мигать. Если звуковой сигнал включен, он подается с быстрым интервалом.

Установите измерительный инструмент горизонтально и подождите окончания автоматического самонивелирования. После того, как измерительный инструмент войдет в диапазон автоматического нивелирования  $\pm 4^\circ$ , лазерные лучи начинают непрерывно светиться и звуковой сигнал отключается.

При сотрясениях или изменениях положения во время работы измерительный инструмент автоматически самонивелируется. После повторного нивелирования проверьте положение горизонтальной или вертикальной лазерной линии по отношению к реперным точкам для предотвращения ошибок в результате смещения измерительного инструмента.

### Работа с блокировкой маятника

Для работы с блокировкой маятника передвиньте выключатель (16) в положение « On». Индикатор блокировки маятника (4) горит красным и лазерные линии непрерывно мигают в медленном темпе.

При работе с блокировкой маятника автоматическое нивелирование выключено. Измерительный инструмент можно держать на весу в руке или поставить на наклонное основание. При этом лазерные линии больше не нивелируются и не обязательно образуют перпендикуляр.

## Дистанционное управление при помощи приложения „Bosch Levelling Remote App“

Измерительный инструмент оснащен модулем *Bluetooth*<sup>®</sup>, который при помощи радиотехнических средств обеспечивает возможность дистанционного управления через смартфон с интерфейсом *Bluetooth*<sup>®</sup>.

Для использования этой функции требуется приложение (App) «**Bosch Levelling Remote App**». В зависимости от оконечного устройства его можно скачать в соответствующих магазинах (Apple App Store, Google Play Store).

Информация о необходимых системных требованиях для соединения *Bluetooth*<sup>®</sup> находится на сайте Bosch по адресу [www.bosch-pt.com](http://www.bosch-pt.com).

При дистанционном управлении по *Bluetooth*<sup>®</sup> возможна задержка по времени между мобильным оконечным устройством и измерительным инструментом вследствие плохих условий связи.

### Включение Bluetooth<sup>®</sup>

Чтобы включить *Bluetooth*<sup>®</sup> для дистанционного управления, нажмите кнопку *Bluetooth*<sup>®</sup> (9). Удостоверьтесь, что интерфейс *Bluetooth*<sup>®</sup> включен на оконечном мобильном устройстве.

После запуска приложения Bosch устанавливается связь между мобильным оконечным устройством и измерительным инструментом. При обнаружении нескольких активных измерительных инструментов выберите подходящий измерительный инструмент. При обнаружении только лишь одного активного измерительного инструмента соединение устанавливается автоматически.

Соединение установлено, когда загорается индикатор *Bluetooth*<sup>®</sup> (8).

Соединение по *Bluetooth*<sup>®</sup> может прерваться из-за большого расстояния или препятствий между измерительным инструментом и мобильным оконечным устройством, а также из-за электромагнитных помех. В таком случае индикатор *Bluetooth*<sup>®</sup> (8) мигает.

### Выключение Bluetooth<sup>®</sup>

Для выключения *Bluetooth*<sup>®</sup> для дистанционного управления нажмите кнопку *Bluetooth*<sup>®</sup> (9) или выключите измерительный инструмент.

## Индикатор предупреждения о нарушении калибровки CAL guard

Датчики предупреждения о калибровке **CAL guard** следят за состоянием измерительного инструмента, даже когда он выключен. Если измерительный инструмент не получает питания от аккумулятора или батареек, внутренний накопитель энергии обеспечивает 72 часа непрерывного слежения при помощи датчиков.

Датчики активируются при первом включении измерительного инструмента.

#### Факторы срабатывания предупреждения о калибровке

При наступлении одного из следующих событий срабатывает предупреждение о калибровке **CAL guard** и индикатор **CAL guard (3)** загорается красным цветом:

- Интервал калибровки (каждые 12 месяцев) истек.
- Измерительный инструмент хранился за пределами диапазона температуры хранения.
- Измерительный инструмент подвергся значительному сотрясению (напр., ударился о землю при падении).

В приложении «**Bosch Levelling Remote App**» можно увидеть, какое из трех событий инициировало предупреждение о калибровке. Без приложения эту причину распознать нельзя, светящийся индикатор **CAL guard (3)** говорит лишь о необходимости проверить точность нивелирования.

После срабатывания предупреждения индикатор **CAL guard (3)** светится до тех пор, пока не будет проверена точность нивелирования и затем не будет выключен индикатор.

#### Действия при сработавшем предупреждении о калибровке

Проверьте точность нивелирования измерительного инструмента (см. „Контроль точности измерительного инструмента“, Страница 172).

Если в результате всех проверок не превышает максимальное отклонение, выключите индикатор **CAL guard (3)**. Для этого одновременно удерживайте нажатыми кнопку режима приемника **(5)** и кнопку **Bluetooth® (9)** на протяжении не менее 3 с. Индикатор **CAL guard (3)** гаснет.

Если во время одной из проверок измерительный инструмент превысит максимально допустимое отклонение, отдайте его в ремонт в сервисную мастерскую **Bosch**.

#### Контроль точности измерительного инструмента

##### Факторы, влияющие на точность

Наибольшее влияние на точность оказывает окружающая температура. В особенности температурные перепады, имеющие место по мере удаления от почвы, могут стать причиной отклонения лазерного луча.

Поскольку перепад температуры наиболее ощутим вблизи грунта, то на участках длиной свыше 20 м измерительный инструмент следует устанавливать на штатив. Кроме того, устанавливайте измерительный инструмент, по возможности, в середине рабочей площади.

Наряду с внешними воздействиями, специфические для инструмента воздействия (напр., падения или сильные удары) также могут приводить к отклонениям. Поэтому всегда перед началом работы проверяйте точность нивелирования.

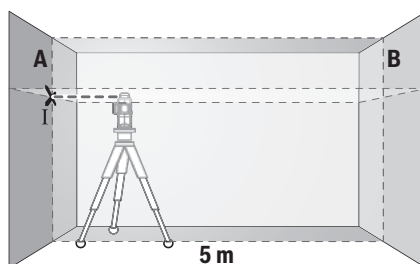
Проверяйте сначала точность нивелирования горизонтальной лазерной линии, а затем точность нивелирования вертикальных лазерных линий.

Если во время одной из проверок измерительный инструмент превысит максимально допустимое отклонение, отдайте его в ремонт в сервисную мастерскую **Bosch**.

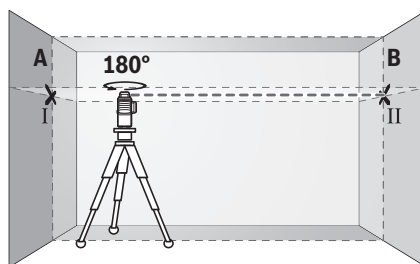
#### Проверка точности горизонтального нивелирования вдоль поперечной оси

Для контроля необходим свободный отрезок **5 м** на прочном основании между стенами А и В.

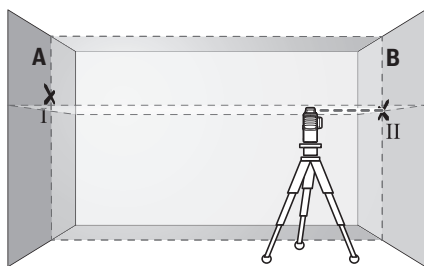
- Закрепите измерительный инструмент вблизи стены А на штативе или установите его на прочное, плоское основание. Включите измерительный инструмент для работы с автоматическим нивелированием. Выберите режим работы, при котором горизонтальная и вертикальная лазерные плоскости излучаются спереди измерительного инструмента.



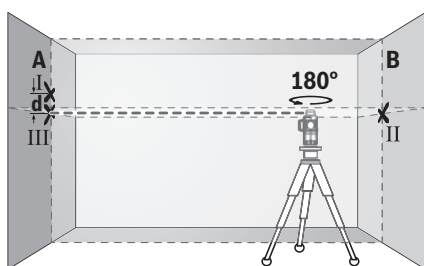
- Направьте лазер на ближнюю стену А и дайте измерительному инструменту нивелироваться. Отметьте середину точки, в которой лазерные линии пересекаются на стене (точка I).



- Поверните измерительный инструмент на **180°**, подождите, пока он не произведет самонивелирование, и отметьте точку перекрещивания лазерных линии на противоположной стене В (точка II).
- Установите измерительный инструмент – не поворачивая его – вблизи стены В, включите его и дайте ему время нивелироваться.



- Настройте измерительный инструмент по высоте (с помощью штатива или подкладок) так, чтобы точка пересечения лазерных линий точно совпала с ранее отмеченной точкой II на стене В.



- Поверните измерительный инструмент на  $180^\circ$ , не изменяя высоты. Направьте инструмент на стену А так, чтобы вертикальная лазерная линия проходила через уже отмеченную точку I. Подождите, пока инструмент не закончит самонивелирование, и отметьте точку пересечения лазерных линий на стене А (точка III).
- Расстояние  $d$  между двумя обозначенными точками I и III на стене А отражает фактическое отклонение измерительного инструмента по высоте.

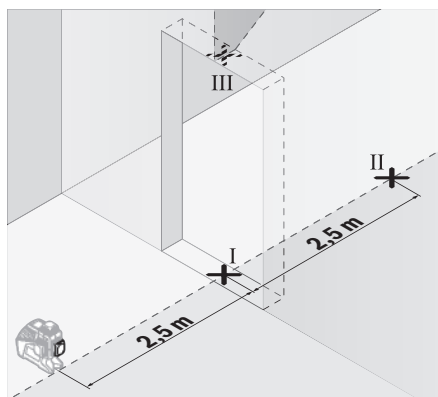
На участке  $2 \times 5 \text{ м} = 10 \text{ м}$  максимально допустимое отклонение составляет:

$10 \text{ м} \times \pm 0,2 \text{ мм/м} = \pm 2 \text{ мм}$ . Таким образом, расстояние  $d$  между точками I и II не должно превышать макс. **2 мм**.

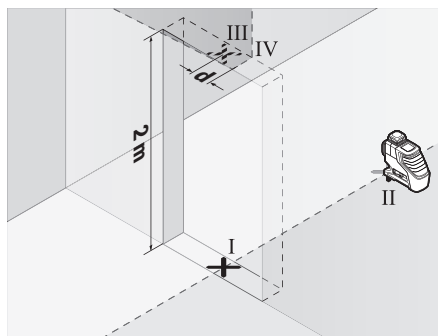
#### Проверка точности нивелирования вертикальных линий

Для проверки Вам требуется проем двери, в обе стороны от которого (на прочном полу) есть свободное пространство длиной не менее 2,5 м.

- Установите измерительный инструмент на расстоянии 2,5 м от дверного проема на прочное, ровное основание (не на штатив). Включите измерительный инструмент для работы с автоматическим нивелированием. Выберите режим работы, при котором вертикальная лазерная плоскость излучается спереди измерительного инструмента.



- Отметьте середину вертикальной линии на полу в проеме двери (точка I), на расстоянии в 5 м с другой стороны проема двери (точка II), а также по верхнему краю проема двери (точка III).



- Поверните измерительный инструмент на  $180^\circ$  и поставьте его по другую сторону дверного проема прямо позади точки II. Дайте измерительному прибору самонивелироваться и направьте его вертикальные лазерные лучи так, чтобы их середины проходили точно через точки I и II.
- Пометьте середину лазерного луча на верхнем крае дверного проема как точку IV.
- Расстояние  $d$  между двумя обозначенными точками III и IV отображает фактическое отклонение измерительного инструмента от вертикали.
- Измерьте высоту проема двери.

Повторите процесс измерения двух вертикальных лазерных плоскостей. Выберите режим работы, при котором вертикальная лазерная плоскость излучается сбоку измерительного инструмента, и поверните измерительный инструмент перед началом измерения на  $90^\circ$ .

Максимально допустимое отклонение рассчитывается следующим образом:

двойная высота дверного проема  $\times 0,2 \text{ мм/м}$

Пример: при высоте дверного проема в **2 м** максимальное отклонение может составлять

$2 \times 2 \text{ м} \times \pm 0,2 \text{ мм/м} = \pm 0,8 \text{ мм}$ . Точки III и IV должны на-

ходиться при обоих измерениях на расстоянии максимум **0,8 мм** друг от друга.

### Указания по применению

- ▶ **Используйте всегда только середину лазерной линии для отметки.** Ширина лазерной линии изменяется по мере удаления.
- ▶ **Измерительный инструмент оборудован радиоинтерфейсом. Соблюдайте местные ограничения по применению, напр., в самолетах или больницах.**

### Работы с визирной маркой

Визирная марка **(28)** улучшает видимость лазерного луча при неблагоприятных условиях и на больших расстояниях.

Отражающая половина визирной марки **(28)** улучшает видимость лазерной линии, на прозрачной половине лазерную линию также видно с тыльной стороны визирной марки.

### Работа со штативом (принадлежность)

Штатив обеспечивает стабильную, регулируемую по высоте опору для измерений. Поставьте измерительный инструмент гнездом под штатив **1/4"** **(17)** на резьбу штатива **(32)** или обычного фотоштатива. Для установки на обычный строительный штатив используйте гнездо под штатив **5/8"** **(18)**. Зафиксируйте измерительный инструмент с помощью крепежного винта штатива.

Предварительно выровняйте штатив, прежде чем включать измерительный инструмент.

### Фиксация с помощью универсального крепления (принадлежность) (см. рис. В)

С помощью универсального крепления **(25)** можно закрепить измерительный инструмент, напр., на вертикальных поверхностях, трубах или намагничиваемых материалах. Универсальное крепление можно также использовать в качестве подставки. Оно облегчает выравнивание инструмента по высоте.

Предварительно выровняйте универсальное крепление **(25)**, прежде чем включать измерительный инструмент.

### Работа с лазерным приемником (принадлежность) (см. рис. В)

При неблагоприятной освещенности (сильное освещение, прямые солнечные лучи) и на большом расстоянии для лучшего нахождения лазерных линий используйте лазерный приемник **(29)**. При работах с лазерным приемником включайте режим приемника (см. „Режим приемника“, Страница 171).

### Очки для работы с лазерным инструментом (принадлежность)

Лазерные очки отфильтровывают окружающий свет. Поэтому свет лазера кажется более ярким для зрительного восприятия.

- ▶ **Не используйте очки для работы с лазером в качестве защитных очков.** Очки для работы с лазером

обеспечивают лучшее распознавание лазерного луча, но не защищают от лазерного излучения.

- ▶ **Не используйте очки для работы с лазером в качестве солнцезащитных очков или за рулем.** Очки для работы с лазером не обеспечивают защиту от УФ-излучения и мешают правильному цветовосприятию.

### Примеры возможных видов работы (см. рис. А–F)

Примеры возможных применений измерительного инструмента приведены на страницах с рисунками.

## Техобслуживание и сервис

### Техобслуживание и очистка

Содержите измерительный инструмент постоянно в чистоте.

Никогда не погружайте измерительный инструмент в воду или другие жидкости.

Вытирайте загрязнения сухой и мягкой тряпкой. Не используйте какие-либо чистящие средства или растворители.

Очищайте регулярно особенно поверхности у выходного отверстия лазера и следите при этом за отсутствием ворсинок.

Храните и переносите измерительный инструмент только в защитной сумке **(31)** или в футляре **(34)**.

На ремонт отправляйте измерительный инструмент в защитном чехле **(31)** или в футляре **(34)**.

### Сервис и консультирование по вопросам применения

Сервисный отдел ответит на все Ваши вопросы по ремонту и обслуживанию Вашего продукта, а также по запчастям. Изображения с пространственным разделением делателей и информации по запчастям можно посмотреть также по адресу: **www.bosch-pt.com**

Коллектив сотрудников Bosch, предоставляющий консультации на предмет использования продукции, с удовольствием ответит на все Ваши вопросы относительно нашей продукции и ее принадлежностей.

Пожалуйста, во всех запросах и заказах запчастей обязательно указывайте 10-значный товарный номер по заводской табличке изделия.

### Для региона: Россия, Беларусь, Казахстан, Украина

Гарантийное обслуживание и ремонт электроинструмента, с соблюдением требований и норм изготовителя производятся на территории всех стран только в фирменных или авторизованных сервисных центрах «Роберт Бош». **ПРЕДУПРЕЖДЕНИЕ!** Использование контрафактной продукции опасно в эксплуатации, может привести к ущербу для Вашего здоровья. Изготовление и распространение контрафактной продукции преследуется по Закону в административном и уголовном порядке.

### Россия

Уполномоченная изготовителем организация:  
ООО «Роберт Бош» Вашутинское шоссе, вл. 24

141400, г. Химки, Московская обл.  
Тел.: +7 800 100 8007  
E-Mail: info.powertools@ru.bosch.com  
www.bosch-pt.ru

#### Беларусь

ИП «Роберт Бош» ООО  
Сервисный центр по обслуживанию электроинструмента  
ул. Тимирязева, 65А-020  
220035, г. Минск  
Тел.: +375 (17) 254 78 71  
Тел.: +375 (17) 254 79 16  
Факс: +375 (17) 254 78 75  
E-Mail: pt-service.by@bosch.com  
Официальный сайт: www.bosch-pt.by

#### Казахстан

Центр консультирования и приема претензий  
ТОО «Роберт Бош» (Robert Bosch)  
г. Алматы,  
Республика Казахстан  
050012  
ул. Муратбаева, д. 180  
БЦ «Гермес», 7й этаж  
Тел.: +7 (727) 331 31 00  
Факс: +7 (727) 233 07 87  
E-Mail: ptka@bosch.com  
Полную и актуальную информацию о расположении сервисных центров и приемных пунктов Вы можете получить на официальном сайте:  
www.bosch-professional.kz

#### Молдова

RIALTO-STUDIO S.R.L.  
Пл. Кантемира 1, этаж 3, Торговый центр ТОПАЗ  
2069 Кишинев  
Тел.: + 373 22 840050/840054  
Факс: + 373 22 840049  
Email: info@rialto.md

#### Киргизстан, Монголия, Таджикистан, Туркменистан, Узбекистан

ТОО «Роберт Бош» (Robert Bosch)  
Power Tools послепродажное обслуживание  
ул. Муратбаева, д. 180  
050012 Алматы, Казахстан  
Служебная эл. почта: service.pt.ka@bosch.com  
Официальный веб-сайт: www.bosch.com,  
www.bosch-pt.com

#### Транспортировка

На вложенные литиево-ионные аккумуляторные батареи распространяются требования в отношении транспортировки опасных грузов. Аккумуляторные батареи могут перевозиться самим пользователем автомобильным транспортом без необходимости соблюдения дополнительных норм.

При перевозке с привлечением третьих лиц (напр.: самолетом или транспортным экспедитором) необходимо соблюдать особые требования к упаковке и маркировке.

В этом случае при подготовке груза к отправке необходимо участие эксперта по опасным грузам.

Отправляйте аккумуляторную батарею только с неповрежденным корпусом. Заклейте открытые контакты и упакуйте аккумуляторную батарею так, чтобы она не перемещалась внутри упаковки. Пожалуйста, соблюдайте также возможные дополнительные национальные предписания.

#### Утилизация



Измерительный инструмент, аккумулятор/батареи, принадлежности и упаковку нужно сдавать на экологически чистую утилизацию.



Не выбрасывайте аккумуляторные батареи/батареи в бытовой мусор!

#### Только для стран-членов ЕС:

В соответствии с европейской директивой 2012/19/EU негодные измерительные прибор и в соответствии с европейской директивой 2006/66/ЕС негодные или отслужившие свой срок аккумуляторные батареи/батареи должны собираться отдельно и сдаваться на экологически чистую рекуперацию.

#### Аккумуляторные батареи/батарейки:

##### Литий-ионные:

Пожалуйста, учитывайте указания в разделе "Транспортировка" (см. „Транспортировка“, Страница 175).

## Українська

### Вказівки з техніки безпеки



Прочитайте всі вказівки і дотримуйтеся їх, щоб працювати з вимірвальним інструментом безпечно та надійно.

Використання вимірвального інструмента без дотримання цих інструкцій може призвести до пошкодження інтегрованих захисних механізмів. Ніколи не доводьте попереджувальні таблички на вимірвальному інструменті до невпізнанності. **ДОБРЕ ЗБЕРІГАЙТЕ ЦІ ІНСТРУКЦІЇ І ПЕРЕДАВАЙТЕ ЇХ РАЗОМ З ПЕРЕДАЧЕЮ ВИМІРВАЛЬНОГО ІНСТРУМЕНТУ.**

- ▶ **Обережно – використання засобів обслуговування і налаштування, що відрізняються від зазначених в цій інструкції, або використання дозволених засобів у недозволеній спосіб, може призводити до небезпечного впливу випромінювання.**
- ▶ **Вимірвальний інструмент постачається з попереджувальною табличкою (позначена на зображенні вимірвального інструменту на сторінці з малюнком).**

## GLL 3-80 C



## GLL 3-80 CG



- ▶ Якщо текст попереджувальної таблички написаний не мовою Вашої країни, перед першим запуском в експлуатацію заклейте її наклейкою на мові Вашої країни, що входить у комплект постачання.



Не направляйте лазерний промінь на людей або тварин, і самі не дивіться на прямий або відображений лазерний промінь. Він може засліпити інших людей, спричинити нещасні випадки або пошкодити очі.

- ▶ У разі потрапляння лазерного променя в око, навмисне заплющіть очі і відразу відверніться від променя.
- ▶ Нічого не міняйте в лазерному пристрої.
- ▶ Не використовуйте окуляри для роботи з лазером як захисні окуляри. Окуляри для роботи з лазером забезпечують краще розпізнавання лазерного променя, однак не захищають від лазерного випромінювання.
- ▶ Не використовуйте окуляри для роботи з лазером як сонцезахисні окуляри та не вдягайте їх, коли Ви знаходитесь за кермом. Окуляри для роботи з лазером не забезпечують повний захист від УФ променів та погіршують розпізнавання кольорів.
- ▶ Віддавайте вимірювальний інструмент на ремонт лише кваліфікованим фахівцям та лише з використанням оригінальних запчастин. Тільки за таких умов Ваш вимірювальний прилад і надалі буде залишатися безпечним.
- ▶ Не дозволяйте дітям використовувати лазерний вимірювальний інструмент без нагляду. Діти можуть ненавмисне засліпити інших людей.
- ▶ Не працюйте з вимірювальним інструментом у середовищі, де існує небезпека вибуху внаслідок присутності горючих рідин, газів або пилу. У вимірювальному приладі можуть утворюватися іскри, від яких може займатися пил або пари.
- ▶ При роботі з вимірювальним інструментом за певних умов можуть лунати голосні звукові сигнали. З цієї причини тримайте вимірювальний інструмент на відстані від вуха і від інших осіб. Гучний звук може пошкодити слух.



Не встановлюйте вимірювальний інструмент і магнітне приладдя поблизу імплантантів і інших медичних апаратів, напр., кардіостимуляторів і інсулінових pomp. Магніти вимірювального інструмента і приладдя створюють поле, яке може негативно впливати на функціональність

здатність імплантантів і інших медичних апаратів.

- ▶ **Вимірювальний інструмент і магнітне приладдя не повинні знаходитися поблизу магнітних носіїв даних і приладів, чутливих до магнітного поля.** Дія магнітів вимірювального інструмента і приладдя може спричинити необоротну втрату даних.
- ▶ **Ніколи не проковтуйте мініатюрні елементи живлення.** Проковтування мініатюрного елемента живлення може протягом 2 годин призвести до важких внутрішніх опіків і смерті.



Тримайте мініатюрні елементи живлення у недоступному для дітей місці. У разі підозри на проковтування мініатюрного елемента живлення або його введення крізь інші природні отвори негайно зверніться до лікаря.



- ▶ **Виконуйте заміну батареї належним чином.** Існує небезпека вибуху.
- ▶ **Не намагайтеся знову зарядити мініатюрний елемент живлення і на закорочуйте мініатюрний елемент живлення.** Мініатюрний елемент живлення може втратити герметичність, вибухнути, зайнятися і травмувати людей.
- ▶ **Виймайте й утилізуйте розряджені мініатюрні елементи живлення згідно з приписами.** Розряджені мініатюрні елементи живлення можуть втратити герметичність і пошкодити продукт або травмувати людей.
- ▶ **Не перегрівайте мініатюрний елемент живлення і не кидайте його у вогонь.** Мініатюрний елемент живлення може втратити герметичність, вибухнути, зайнятися і травмувати людей.
- ▶ **Не пошкоджуйте мініатюрний елемент живлення і не розбирайте його.** Мініатюрний елемент живлення може втратити герметичність, вибухнути, зайнятися і травмувати людей.
- ▶ **Не дозволяйте мініатюрному елементу живлення контактувати з водою.** Вивільнений літій може увійти в реакцію з воднем води, викликаючи при цьому пожежу, вибух або травмування людей.
- ▶ **Припиніть використання вимірювального інструмента, якщо тримач мініатюрного елемента живлення (22) не закривається.** Вийміть мініатюрний елемент живлення і віддайте тримач у ремонт.
- ▶ **Перед усіма маніпуляціями з вимірювальним інструментом (напр., монтажем, технічним обслуговуванням тощо), а також при його транспортуванні і зберіганні виймайте акумуляторну батарею або батарейки з вимірювального інструмента.** При ненавмисному включенні вимикача існує небезпека поранення.

- ▶ **Не відкривайте акумуляторну батарею.** Існує небезпека короткого замикання.
- ▶ **При пошкодженні або неправильній експлуатації акумуляторної батареї може виходити пар.** Акумуляторна батарея може займатись або вибухати. Впустіть свіже повітря і – у разі скарг – зверніться до лікаря. Пар може подразнювати дихальні шляхи.
- ▶ **При неправильному використанні з акумуляторної батареї може потекти рідина. Уникайте контакту з нею.** При випадковому контакті промийте відповідне місце водою. Якщо рідина потрапила в очі, додатково зверніться до лікаря. Акумуляторна рідина може спричинити подразнення шкіри або опіки.
- ▶ **Гострими предметами, напр., гвіздками або викрутками, або прикладанням зовнішньої сили можна пошкодити акумуляторну батарею.** Можливе внутрішнє коротке замикання, загоряння, утворення диму, вибух або перегрів акумуляторної батареї.
- ▶ **Не зберігайте акумуляторну батарею, якою Ви саме не користуетесь, поряд із канцелярськими скріпками, ключами, гвіздками, гвинтами та іншими невеликими металевими предметами, які можуть спричинити перемикання контактів.** Коротке замикання між контактами акумуляторної батареї може спричинити опіки або пожежу.
- ▶ **Використовуйте акумуляторну батарею лише у виробках виробника.** Лише за таких умов акумулятор буде захищений від небезпечного перевантаження.
- ▶ **Заряджайте акумуляторні батареї лише в зарядних пристроях, рекомендованих виробником.** Використання заряджувального пристрою для акумуляторних батарей, для яких він не передбачений, може призводити до пожежі.



**Захищайте акумуляторну батарею від тепла, зокрема, напр., від сонячних променів, вогню, бруду, води та вологи.** Існує небезпека вибуху і короткого замикання.



- ▶ **Обережно! При використанні вимірювального інструменту з Bluetooth® можливі перешкоди для інших приладів і установок, літаків і медичинських апаратів (напр., кардіостимуляторів, слухових апаратів).** Крім того, не можна повністю виключити можливість завдання шкоди людям і тваринам, що знаходяться в безпосередній близькості. Не користуйтеся вимірювальним інструментом з Bluetooth® поблизу від медичинських апаратів, бензоколонк, хімічних установок і територій, на яких існує небезпека вибухів або можуть проводитися підривної роботи. Не користуйтеся вимірювальним інструментом з Bluetooth® в літаках. Намагайтеся не вимикати інструмент на тривалий час безпосередньо коло тіла.

Словесний товарний знак Bluetooth® і графічні товарні знаки (логотипи) є зареєстрованими товарними

знаками і є власністю Bluetooth SIG, Inc. Robert Bosch Power Tools GmbH використовує ці словесні/графічні товарні знаки за ліцензією.

## Опис продукту і послуг

Будь ласка, дотримуйтеся ілюстрацій на початку інструкції з експлуатації.

### Призначення приладу

Вимірювальний прилад призначений для утворення і перевірки горизонтальних і вертикальних ліній.

Вимірювальний прилад придатний для робіт всередині приміщень та надворі.

### Зображені компоненти

Нумерація зображених компонентів посилається на зображення вимірювального приладу на сторінці з малюнком.

- (1) Вихідний отвір для лазерного променя
- (2) Стан заряду акумулятора/батарейок
- (3) Індикатор CAL guard
- (4) Індикатор блокування маятника
- (5) Кнопка режиму приймача
- (6) Індикатор режиму приймача
- (7) Кнопка режиму роботи лазера
- (8) Індикатор з'єднання Bluetooth®
- (9) Кнопка Bluetooth®
- (10) Секція для акумуляторної батареї
- (11) Кожух перехідника для батарейок<sup>A)</sup>
- (12) Батарейки<sup>A)</sup>
- (13) Кнопка розблокування акумуляторної батареї/перехідника для батарейок<sup>A)</sup>
- (14) Кришка перехідника для батарейок<sup>A)</sup>
- (15) Акумуляторна батарея<sup>A)</sup>
- (16) Вимикач
- (17) Гніздо під штатив 1/4"
- (18) Гніздо під штатив 5/8"
- (19) Серійний номер
- (20) Попереджувальна табличка для роботи з лазером
- (21) Мініатурний елемент живлення
- (22) Тримач мініатурного елемент живлення
- (23) Секція мініатурного елемент живлення
- (24) Магніт<sup>A)</sup>
- (25) Універсальне кріплення<sup>A)</sup>
- (26) Поворотна платформа<sup>A)</sup>
- (27) Пульст дистанційного управління<sup>A)</sup>
- (28) Візирний щит<sup>A)</sup>
- (29) Лазерний приймач<sup>A)</sup>

(30) Окуляри для роботи з лазером<sup>A)</sup>(31) Захисна сумка<sup>A)</sup>(32) Штатив<sup>A)</sup>(33) Телескопічна палиця<sup>A)</sup>(34) Футляр<sup>A)</sup>(35) Вкладиш<sup>A)</sup>

A) Зображене або описане приладдя не входить в стандартний обсяг поставки. Повний асортимент приладдя Ви знайдете в нашій програмі приладдя.

## Технічні дані

Лінійний лазер	GLL 3-80 C	GLL 3-80 CG
Товарний номер	<b>3 601 K63 R..</b>	<b>3 601 K63 T..</b>
Робочий діапазон <sup>A)</sup>		
– стандартний	30 м	30 м
– в режимі приймача	25 м	25 м
– з лазерним приймачем	5–120 м	5–120 м
Точність нівелювання <sup>B)(C)(D)</sup>	±0,2 мм/м	±0,2 мм/м
Діапазон автоматичного нівелювання	±4°	±4°
Тривалість нівелювання	<4 с	<4 с
Макс. висота використання над реперною висотою	2000 м	2000 м
Відносна вологість повітря макс.	90 %	90 %
Ступінь забрудненості відповідно до ІЕС 61010-1	2 <sup>E)</sup>	2 <sup>E)</sup>
Клас лазера	2	2
Тип лазера	630–650 нм, <10 мВт	500–540 нм, <10 мВт
C <sub>6</sub>	10	10
Розбіжність лазерної лінії	50 × 10 мрад (повний кут)	50 × 10 мрад (повний кут)
найкоротша тривалість імпульсу	1/10000 с	1/10000 с
Сумісні лазерні приймачі	LR6, LR7	LR7
Гніздо під штатив	1/4", 5/8"	1/4", 5/8"
Живлення вимірювального інструмента		
– Акумуляторна батарея (літій-іонна)	12 В	12 В
– Батарейки (лужно-марганцеві)	4 × 1,5 В LR6 (AA) (з перехідником для батарейок)	4 × 1,5 В LR6 (AA) (з перехідником для батарейок)
Тривалість експлуатації з 3 лазерними площинами <sup>F)</sup>		
– з акумуляторною батареєю	8 год.	6 год.
– з батарейками	6 год.	4 год.
<b>Bluetooth®</b> вимірювального інструмента		
– Сумісність	Bluetooth® 4.0 (з низьким енергоспоживанням) <sup>G)</sup>	Bluetooth® 4.0 (з низьким енергоспоживанням) <sup>G)</sup>
– дальність сигналу, макс.	30 м <sup>H)</sup>	30 м <sup>H)</sup>
– Робочий діапазон частот	2402–2480 МГц	2402–2480 МГц
– Потужність передачі макс.	<1 мВт	<1 мВт
<b>Bluetooth®</b> смартфона		
– Сумісність	Bluetooth® 4.0 (з низьким енергоспоживанням) <sup>G)</sup>	Bluetooth® 4.0 (з низьким енергоспоживанням) <sup>G)</sup>

Лінійний лазер	GLL 3-80 C	GLL 3-80 CG
– Операційна система	Android 4.3 (і вище) iOS 7 (і вище)	Android 4.3 (і вище) iOS 7 (і вище)
Вага відповідно до EPTA-Procedure 01:2014		
– з акумуляторною батареєю	0,90 кг	0,90 кг
– з батареями	0,86 кг	0,86 кг
Розміри (довжина × ширина × висота)	162 × 84 × 148 мм	162 × 84 × 148 мм
Ступінь захисту <sup>1)</sup>	IP 54 (із захистом від пилу і бризок води)	IP 54 (із захистом від пилу і бризок води)
Рекомендована температура навколишнього середовища при заряджанні	0 °C ... +35 °C	0 °C ... +35 °C
Допустима температура навколишнього середовища при експлуатації	-10 °C ... +40 °C	-10 °C ... +40 °C
Допустима температура навколишнього середовища при зберіганні	-20 °C ... +70 °C	-20 °C ... +70 °C
Рекомендовані акумуляторні батареї	GBA 12V... (поза GBA 12V ≥ 4.0 A-год.)	GBA 12V... (поза GBA 12V ≥ 4.0 A-год.)
Рекомендовані зарядні пристрої	GAL 12... GAX 18...	GAL 12... GAX 18...

- A) Робочий діапазон може зменшуватися внаслідок несприятливих умов (напр., прямі сонячні промені).  
 B) при **20–25 °C**  
 C) Діє у чотирьох горизонтальних точках перетину.  
 D) Для вказаних значень умов навколишнього середовища повинні бути у діапазоні від нормальних до сприятливих (напр., відсутність вібрації, відсутність туману, відсутність диму, відсутність прямих сонячних променів). Після сильних перепадів температури можливе відхилення у точності.  
 E) Зазвичай присутнє лише непровідне забруднення. Проте, як правило, виникає тимчасова провідність через конденсацію.  
 F) Скорочення часу роботи при роботі з *Bluetooth*<sup>®</sup> i/або у комбінації з RM 3  
 G) У разі використання приладів *Bluetooth*<sup>®</sup>-Low-Energy залежно від моделі і операційної системи може не утворюватися з'єднання. Прилади *Bluetooth*<sup>®</sup> мають підтримувати профіль SPP.  
 H) Дальність сигналу може значно відрізнятись в залежності від зовнішніх умов, включаючи використовувані приймачі. В середині закритих приміщень і крізь металеві перешкоди (напр., стіни, полиці, чохла тощо) дальність проходження сигналу *Bluetooth*<sup>®</sup> може значно скорочуватись.  
 I) Літій-іонний акумулятор і адаптер батареї AA1 виключені з IP 54.  
 Технічні дані визначені з акумуляторною батареєю, що входить в обсяг поставки.

Однозначна ідентифікація вимірювального інструмента можлива за допомогою серійного номера (**19**) на заводській табличці.

## Монтаж

### Живлення вимірювального інструмента

Вимірювальний інструмент може працювати від звичайних батарейок або від літєво-іонної акумуляторної батареї Bosch.

#### Експлуатація від акумуляторної батареї

- **Використовуйте лише зарядні пристрої, зазначені в технічних даних.** Лише на ці зарядні пристрої розрахований літій-іонний акумулятор, що використовується у Вашому вимірювальному інструменті.

**Вказівка:** Використання акумуляторних батарей, що не є призначеними для цього вимірювального інструмента,

може призвести до перебоїв у роботі або пошкодження вимірювального інструмента.

**Вказівка:** Акумуляторна батарея поставляється частково зарядженою. Щоб акумулятор міг реалізувати свою повну ємність, перед тим, як перший раз працювати з приладом, акумулятор треба повністю зарядити у зарядному пристрої.

Літєво-іонний акумулятор можна заряджати коли завгодно, це не скорочує його експлуатаційний ресурс. Переривання процесу заряджання не пошкоджує акумулятор.

Літєво-іонний акумулятор захищений від глибокого розрядження системою „Electronic Cell Protection (ECP)“. При розрядженій акумуляторній батареї вимірювальний інструмент вимикається завдяки схемі захисту.

- ▶ **Ніколи не вмикайте вимірювальний інструмент після його вимкнення схемою захисту.** Це може пошкодити акумуляторну батарею.

Щоб **встромити** заряджений акумулятор (15), просувайте його у секцію для акумуляторної батареї (10), поки він не зайде відчутно у зачеплення.

Щоб **вийняти** акумулятор (15), натисніть кнопки розблокування (13) і вийміть акумулятор із секції для акумуляторної батареї (10). **Не застосовуйте при цьому силу.**

#### Експлуатація від батарейок

У вимірювальному інструменті рекомендується використовувати лужно-марганцеві батареї.

Батареї потрібно встромляти у перехідник для батарейок.

- ▶ **Перехідник для батарейок призначений виключно для використання з передбаченими для цього вимірювальними інструментами Bosch, і його використання в електроінструментах забороняється.**

Щоб **вставити** батареї, посуньте кожух (11) перехідника для батарейок в секцію для акумуляторної батареї (10). Встановіть батареї відповідно до малюнку на кришці (14) в корпус. Насуньте кришку на корпус, поки вона не зайде відчутно у зачеплення.



Щоб **вийняти** батареї (12), натисніть на кнопки розблокування (13) кришки (14) і зніміть кришку. При цьому слідкуйте за тим, щоб батареї не випали. Тримайте інструмент секцією для акумуляторної батареї (10) догори. Вийміть батареї. Щоб вийняти розташований всередині кожух (11), візьміться за нього і вийміть його з вимірювального інструмента, злегка натискаючи на бокову стінку.

Міняйте відразу всі батареї. Використовуйте лише батареї одного виробника і з однаковою ємністю.

- ▶ **Виймайте батареї з вимірювального інструмента, якщо тривалий час не буде користуватися ним.** У разі тривалого зберігання у вимірювальному інструменті батареї можуть кородувати і саморозряджатися.

#### Індикатор зарядженості

Індикатор зарядженості (2) повідомляє зарядженість акумулятора або батарейок:

Світлодіод	Ступінь зарядженості
Безперервне світіння зеленого світлодіода	100–75 %
Безперервне світіння жовтого світлодіода	75–35 %
Безперервне світіння червоного світлодіода	35–10 %
Відсутність світла	– Акумуляторна батарея несправна – Сили батарейки

Якщо акумулятор або батареї починають сідати, яскравість лазерних ліній повільно зменшується. Негайно замініть несправну акумуляторну батарею або розряджені батареї.

## Робота

### Початок роботи

- ▶ **Захищайте вимірювальний прилад від вологи і сонячних променів.**
- ▶ **Не допускайте впливу на вимірювальний інструмент екстремальних температур або температурних перепадів.** Наприклад, не залишайте його надовго в автомобілі. Після значного перепаду температур дайте температурі вимірювального інструмента стабілізуватись, і перед подальшою роботою завжди перевіряйте точність роботи вимірювального інструмента (див. „Перевірка точності вимірювального інструмента“, Сторінка 182). Екстремальні температури та температурні перепади можуть погіршувати точність вимірювального інструмента.
- ▶ **Уникайте сильних поштовхів і падіння вимірювального інструмента.** Після сильних зовнішніх впливів на вимірювальний інструмент перед подальшою роботою обов'язково завжди перевіряйте точність роботи вимірювального інструмента (див. „Перевірка точності вимірювального інструмента“, Сторінка 182).
- ▶ **Під час транспортування вимикайте вимірювальний інструмент.** При вимкненні приладу маятниковий вузол блокується, щоб запобігти пошкодженню внаслідок сильних поштовхів.

### Вмикання/вимкнення

Щоб **увімкнути** вимірювальний інструмент, посуньте вмикач (16) у положення «**On**» (для роботи з блокуванням маятника) або у положення «**On**» (для роботи з автоматичним нівелюванням). Одразу після вмикання вимірювальний інструмент випромінює з вихідних отворів для лазерного променя (1) лазерні лінії.

- ▶ **Не спрямовуйте лазерний промінь на людей і тварин і не дивіться у лазерний промінь, включаючи і з великої відстані.**

Щоб **вимкнути** вимірювальний інструмент, посуньте вмикач (16) у положення **Off**. При вимкненні інструмента маятниковий вузол блокується.

- ▶ **Не залишайте увімкнутий вимірювальний інструмент без догляду, після закінчення роботи вимикайте вимірювальний інструмент.** Інші особи можуть бути засліплені лазерним променем.

При перевищенні максимально дозваної робочої температури **40 °C** лазерний промінь для захисту лазерного діода автоматично вимикається. Після того, як вимірювальний прилад охолоне, він знову готовий до експлуатації та його можна знову вмикати.

Якщо температура вимірювального інструмента наближається до максимально дозваної робочої температури, яскравість лазерних ліній повільно зменшується.

#### Деактивація функції автоматичного вимкнення

Якщо протягом прибл. 120 хвил. не натискати на жодну кнопку на вимірювальному інструменті, інструмент автоматично вимикається, щоб заощадити акумулятор або батареї.

Щоб знову увімкнути вимірювальний інструмент після автоматичного вимкнення, можна або посунути вимикач (16) спочатку в положення «Off», а потім знову увімкнути вимірювальний інструмент, або один раз натиснути кнопку режиму роботи лазера (7) або кнопку режиму приймача (5).

Щоб деактивувати автоматичне вимикання, при увімкненому вимірювальному інструменті тримайте кнопку режиму роботи лазера (7) натиснутою принаймні 3 с. Якщо автоматичне вимикання деактивоване, лазерні промені коротко блимають на підтвердження.

Щоб активувати функцію автоматичного вимкнення, вимкніть вимірювальний прилад і знову увімкніть його.

#### Деактивація звукового сигналу

При увімкненні вимірювального приладу звуковий сигнал завжди активований.

Для вимкнення або увімкнення звукового сигналу одночасно натисніть кнопку режиму роботи лазера (7) і кнопку режиму приймача (5) і тримайте їх натисненими не менш ніж 3 с.

При активації і дезактивації лунають три короткі звукові сигнали для підтвердження виконаної операції.

#### Режими роботи

Вимірювальний прилад має декілька режимів роботи, які можна в будь-який час перемикаєти:

- випромінювання однієї горизонтальної лазерної площини,
- випромінювання однієї вертикальної лазерної площини,
- випромінювання двох вертикальних лазерних площин,
- випромінювання однієї горизонтальної лазерної площини та двох вертикальних лазерних площин.

Після увімкнення вимірювальний прилад випромінює одну горизонтальну лазерну площину. Щоб змінити режим, натисніть на кнопку режиму роботи лазера (7).

Усі режими роботи можна вмикати з автоматичним нівелюванням або з блокуванням маятника.

#### Режим приймача

Для робіт з лазерним приймачем (29) – при будь-якому режимі роботи – повинен бути увімкнений режим приймача.

У режимі приймача лазерні лінії блимають з дуже високою частотою, що дозволяє лазерному приймачеві (29) розпізнати їх.

Щоб увімкнути режим приймача, натисніть кнопку режиму приймача (5). Індикатор режиму приймача (6) світиться зеленим кольором.

При увімкненому режимі приймача видимість лазерних ліній для людського ока є зниженою. Для робіт без лазерного приймача вимкніть режим приймача, ще раз натиснувши на кнопку режиму приймача (5). Індикатор режиму приймача (6) гасне.

#### Автоматичне нівелювання

##### Робота у режимі автоматичного нівелювання

Встановіть вимірювальний інструмент на тверду горизонтальну поверхню, закріпіть його на універсальному кріпленні (25) або на штативі (32).

Для роботи з автоматичним нівелюванням пересуньте вимикач (16) в положення « On».


Автоматичне нівелювання автоматично вирівнює нерівності у межах діапазону самонівелювання  $\pm 4^\circ$ . Нівелювання завершено, як тільки лазерні лінії припиняють свій рух.

Якщо автоматичне нівелювання неможливе, напр., якщо поверхня, на якій встановлений вимірювальний інструмент, відрізняється від горизонталі більше ніж на  $4^\circ$ , лазерні лінії починають блимати у швидкому темпі. Якщо звуковий сигнал увімкнений, він лунає з короткими інтервалами.

Встановіть вимірювальний інструмент в горизонтальне положення і зачекайте, поки не закінчиться автоматичне самонівелювання. Після того, як вимірювальний прилад увійде в діапазон автоматичного нівелювання  $\pm 4^\circ$ , лазерні промені починаються безперервно світитися і звуковий сигнал вимикається.

При струсах та змінах положення протягом експлуатації вимірювальний інструмент знову автоматично нівелюється. Після повторного нівелювання, щоб запобігти помилкам в результаті зсування вимірювального приладу, перевірте положення горизонтальної чи вертикальної лазерної лінії відносно базових точок.

##### Робота з блокуванням маятника

Для роботи з блокуванням маятника пересуньте вимикач (16) в положення « On». Індикатор блокування маятника (4) світиться червоним і лазерні лінії постійно блимають у повільному темпі.

Під час робіт з блокуванням маятника автоматичне нівелювання вимкнене. Вимірювальний інструмент можна тримати в руці або поставити на похилу поверхню. Лазерні лінії більше не нівелюються і не обов'язково проходять перпендикулярно одна до одної.

#### Дистанційне управління за допомогою додатка «Bosch Levelling Remote App»

Вимірювальний інструмент оснащений модулем Bluetooth®, який за допомогою радіотехнічних засобів уможливує дистанційне управління за допомогою смартфона з інтерфейсом Bluetooth®.

Для використання цієї функції потрібен додаток (App) «**Bosch Levelling Remote App**». У залежності від кінцевого пристрою його можна завантажити у відповідних магазинах (Apple App Store, Google Play Store).

Інформацію щодо системних вимог щодо *Bluetooth*® з'єднання див. на веб-сторінці Bosch за адресою [www.bosch-pt.com](http://www.bosch-pt.com).

Під час дистанційного управління по *Bluetooth*® через погані умови прийому можливі затримки між мобільним кінцевим пристроєм і вимірювальним інструментом.

#### Увімкнення *Bluetooth*®

Щоб увімкнути *Bluetooth*® для дистанційного управління, натисніть кнопку *Bluetooth*® (9). Впевніться, що інтерфейс *Bluetooth*® на мобільному кінцевому пристрої активований.

Після запуску аплікації Bosch встановлюється з'єднання між мобільним кінцевим пристроєм і вимірювальним інструментом. Якщо знайдено декілька активних вимірювальних інструментів, виберіть придатний вимірювальний інструмент. Якщо знайдений лише один вимірювальний інструмент, з'єднання встановлюється автоматично.

З'єднання встановлене, коли загоряється індикатор *Bluetooth*® (8).

З'єднання *Bluetooth*® може розірватися через велику відстань або перешкоди між вимірювальним інструментом і мобільним кінцевим пристроєм, а також через електромагнітні джерела завад. У цьому випадку індикатор *Bluetooth*® (8) блимає.

#### Вимкнення *Bluetooth*®

Щоб вимкнути *Bluetooth*® для дистанційного управління, натисніть кнопку *Bluetooth*® (9) або вимкніть вимірювальний інструмент.

### Попередження про порушення калібрування **CAL guard**

Датчики попередження про калібрування **CAL guard** слідкують за станом вимірювального інструмента, навіть коли він вимкнений. Якщо вимірювальний інструмент не має живлення від акумулятора або батарейок, внутрішній накопичувач енергії забезпечує 72 години постійного контролю за допомогою датчиків.

Датчики активуються під час першого увімкнення вимірювального інструмента.

#### Фактори спрацьовування попередження про калібрування

У разі настання однієї з наступних подій спрацьовує попередження про калібрування **CAL guard** і індикатор **CAL guard** (3) спалахе червоним кольором:

- Інтервал калібрування (кожні 12 місяців) збіг.
- Вимірювальний інструмент зберігався поза діапазоном дозвленої температури зберігання.
- Вимірювальний інструмент отримав значний струс (напр., вдарився об підлогу при падінні).

У додатку «**Bosch Levelling Remote App**» можна побачити, яка з трьох подій ініціювала попередження про калібрування. Без додатка цю причину розпізнати неможливо, спалахування індикатора **CAL guard** (3) повідомляє лише про те, що обов'язково потрібно перевірити точність нівелювання.

Після спрацьовування попередження індикатор **CAL guard** (3) світиться до тих пір, поки не буде перевірена точність нівелювання і потім не буде вимкнений індикатор.

#### Дії у разі спрацьовування попередження про калібрування

Перевірте точність нівелювання вимірювального інструмента (див. „Перевірка точності вимірювального інструмента“, Сторінка 182).

Якщо під час усіх перевірок максимальні відхилення не перевищені, вимкніть індикатор **CAL guard** (3). Для цього тримайте одночасно натисненими кнопку режиму приймача (5) і кнопку *Bluetooth*® (9) протягом не менше ніж 3 с. Індикатор **CAL guard** (3) гасне.

Якщо під час однієї з перевірок вимірювальний інструмент перевищить максимально допустиме відхилення, його треба віднести на ремонт до майстерні **Bosch**.

### Перевірка точності вимірювального інструмента

#### Фактори, що впливають на точність

Найбільший вплив справляє температура зовнішнього середовища. Особливо температурні перепади, що спостерігаються в міру віддалення від ґрунту, можуть спричиняти відхилення лазерного променя.

Оскільки температурні коливання є найбільшими близько до ґрунту, необхідно починаючи з довжини вимірювальної ділянки 20 м завжди монтувати вимірювальний прилад на штативі. Крім того, за можливістю вимірювальний інструмент треба встановлювати в центрі робочої ділянки.

Поряд із зовнішніми умовами також і специфічні для інструменту умови (напр., струси або сильні удари) можуть призводити до відхилень. З цієї причини кожного разу перед початком роботи перевіряйте точність нівелювання.

Спочатку перевірте точність нівелювання горизонтальної лазерної лінії, а потім – точність нівелювання вертикальних лазерних ліній.

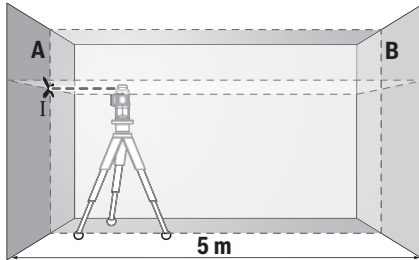
Якщо під час однієї з перевірок вимірювальний інструмент перевищить максимально допустиме відхилення, його треба віднести на ремонт до майстерні **Bosch**.

#### Перевірка точності горизонтального самонівелювання уздовж поперечної осі

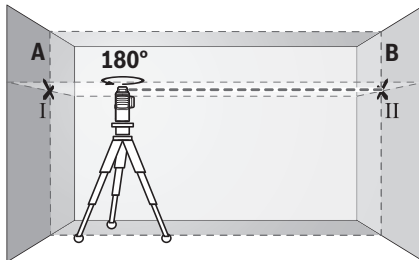
Для перевірки потрібна вільна вимірювальна ділянка довжиною 5 м на твердому ґрунті між двома стінами А і В.

- Встановіть вимірювальний прилад коло стіни А на штатив або встановіть його на тверду, рівну поверхню.

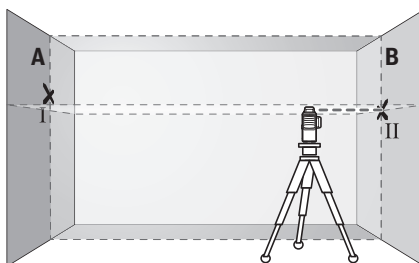
Увімкніть вимірювальний інструмент для роботи з автоматичним нівелюванням. Виберіть режим роботи, в якому горизонтальна та вертикальна лазерна площина випромінюються попереду вимірювального інструмента.



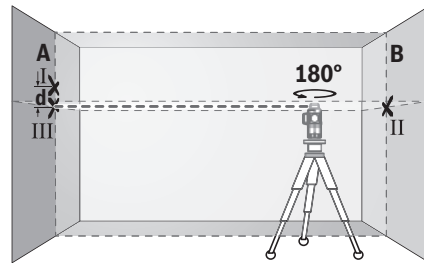
- Спрямуйте лазер на ближчу стіну А та дайте йому нівелюватися. Позначте середину точки, в якій лазерні лінії перехрещуються на стіні (точка I).



- Поверніть вимірювальний прилад на 180°, дайте йому нівелюватися і позначте точку, в якій лазерні лінії перехрещуються на протилежній стіні В (точка II).
- Розташуйте вимірювальний прилад, не повертаючи його, коло стіни В, увімкніть його та дайте йому нівелюватися.



- Вирівняйте вимірювальний інструмент по висоті таким чином (за допомогою штатива або підмостивши щонебудь під нього), щоб точка, в якій перехрещуються лазерні лінії, точно потрапляла на позначену раніше точку II на стіні В.



- Поверніть вимірювальний прилад на 180°, не змінюючи його висоти. Спрямуйте його на стіну А таким чином, щоб вертикальна лазерна лінія проходила через раніше позначену точку I. Дайте вимірювальному приладу нівелюватися і позначте точку на стіні А, в якій перехрещуються лазерні лінії (точка III).
- Різниця  $d$  між двома позначеними на стіні А точками I і III – це фактичне відхилення вимірювального інструмента по висоті.

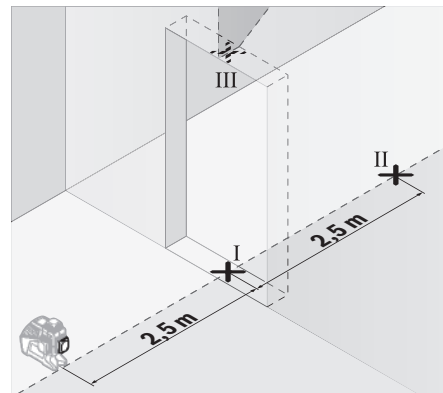
На ділянці  $2 \times 5 \text{ м} = 10 \text{ м}$  максимально допустиме відхилення становить:

$10 \text{ м} \times \pm 0,2 \text{ мм/м} = \pm 2 \text{ мм}$ . Таким чином, різниця  $d$  між точками I і II може бути максимум 2 мм.

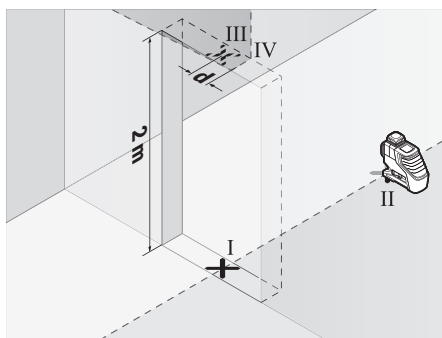
#### Перевірка точності нівелювання вертикальних ліній

Для перевірки Вам потрібний дверний проріз, в якому з обох боків від дверей є мін. 2,5 м (на твердому ґрунті).

- Встановіть вимірювальний інструмент на відстані 2,5 м від дверного прорізу на тверду, рівну поверхню (не на штатив). Увімкніть вимірювальний інструмент для роботи з автоматичним нівелюванням. Виберіть режим роботи, в якому вертикальна лазерна площина випромінюється попереду вимірювального інструмента.



- Позначте середину вертикальної лазерної лінії на підлозі у дверному прорізі (точка I), на відстані 5 м з іншого боку дверного прорізу (точка II), а також з верхнього краю дверного прорізу (точка III).



- Поверніть вимірювальний прилад на 180° і поставте його з іншого боку дверного прорізу прямо поза точкою II. Дайте вимірювальному приладу нівелюватися і спрямуйте вертикальну лазерну лінію таким чином, щоб її середина проходила точно через точку I і II.
- Позначте середину лазерної лінії на верхньому краї дверного прорізу в якості точки IV.
- Різниця  $d$  між двома позначеними точками III і IV – це фактичне відхилення вимірювального інструмента від вертикалі.
- Поміряйте висоту дверного прорізу.

Повторіть цю процедуру для двох вертикальних лазерних площин. Для цього виберіть режим роботи, в якому вертикальна лазерна площина випромінюється збоку вимірювального приладу, і поверніть вимірювальний прилад перед початком вимірювання на 90°.

Підрахуйте максимально допустиме відхилення наступним чином:

подвійна висота дверного прорізу  $\times 0,2$  мм/м

Приклад: При висоті дверного прорізу 2 м максимальне відхилення повинно складати

$2 \times 2 \text{ м} \times \pm 0,2 \text{ мм/м} = \pm 0,8 \text{ мм}$ . Точки III і IV повинні, таким чином, знаходитися на максимальній відстані 0,8 мм одна від одної.

### Вказівки щодо роботи

- ▶ Для позначення завжди використовуйте середину лазерної лінії. Ширина лазерної лінії міняється в залежності від відстані.
- ▶ Вимірювальний інструмент обладнаний радіоінтерфейсом. Зважайте на місцеві обмеження, напр., в літаках або лікарнях.

### Роботи з візирною маркою

Візирний щит (28) покращує видимість лазерного променя при несприятливих умовах та на великих відстанях.

Половина візирного щита (28), що віддзеркалює, покращує видимість лазерної лінії, через прозору половину лазерний промінь також видно з тильного боку візирного щита.

### Робота зі штативом (приладдя)

Штатив забезпечує стабільну підставку для вимірювання, висоту якої можна регулювати. Поставте вимірювальний інструмент гніздом під штатив 1/4" (17) на різьбу штатива (32) або звичайного фотоштатива. Для закріплення на звичайному будівельному штативі використовуйте гніздо під штатив 5/8" (18). Зафіксуйте вимірювальний інструмент кріпильним гвинтом штатива.

Грубо вирівняйте штатив, перш ніж вмикати вимірювальний прилад.

### Фіксація за допомогою універсального кріплення (приладдя) (див. мал. В)

За допомогою універсального кріплення (25) можна зафіксувати вимірювальний інструмент, напр., на вертикальних поверхнях, трубах або немагнітних матеріалах. Універсальне кріплення можна використовувати також в якості підставки. Воно полегшує вирівнювання приладу по висоті.

Грубо вирівняйте універсальне кріплення (25), перш ніж вмикати вимірювальний інструмент.

### Робота з лазерним приймачем (приладдя) (див. мал. В)

За несприятливих умов (світле середовище, пряме сонячне світло) та на великих відстанях, щоб легше було знайти лазерні лінії, користуйтеся лазерним приймачем (29). При роботі з лазерним приймачем вмикайте режим приймача (див. „Режим приймача“, Сторінка 181).

### Окуляри для роботи з лазером (приладдя)

Окуляри для роботи з лазером відфільтровують світло зовнішнього середовища. Завдяки цьому світло лазера здається для очей світлішим.

▶ **Не використовуйте окуляри для роботи з лазером як захисні окуляри.** Окуляри для роботи з лазером забезпечують краще розпізнавання лазерного променя, однак не захищають від лазерного випромінювання.

▶ **Не використовуйте окуляри для роботи з лазером як сонцезахисні окуляри та не вдягайте їх, коли Ви знаходитесь за кермом.** Окуляри для роботи з лазером не забезпечують повний захист від УФ променів та погіршують розпізнавання кольорів.

### Приклади роботи (див. мал. А–F)

Приклади для таких можливостей застосування вимірювального приладу Ви знайдете на сторінках з малюнками.

## Технічне обслуговування і сервіс

### Технічне обслуговування і очищення

Завжди тримайте вимірювальний прилад в чистоті. Не занурюйте вимірювальний прилад у воду або інші рідини.

Витирайте забруднення вологою м'якою ганчіркою. Не використовуйте жодних миючих засобів або розчинників.

Зокрема, регулярно прочищайте поверхні коло вихідного отвору лазера і слідкуйте при цьому за тим, щоб не залишалося ворсинки.

Зберігайте і переносьте вимірювальний інструмент лише в доданій захисній сумці (31) або у футлярі (34).

Надсилайте вимірювальний інструмент на ремонт у захисній сумці (31) або у футлярі (34).

### Сервіс і консультації з питань застосування

В сервісній майстерні Ви отримаєте відповідь на Ваші запитання стосовно ремонту і технічного обслуговування Вашого продукту. Малюнки в деталях і інформацію щодо запчастин можна знайти за адресою: [www.bosch-pt.com](http://www.bosch-pt.com) Команда співробітників Bosch з надання консультацій щодо використання продукції із задоволенням відповідь на Ваші запитання стосовно нашої продукції та приладдя до неї.

При всіх додаткових запитаннях та замовленні запчастин, будь ласка, зазначайте 10-значний номер для замовлення, що стоїть на паспортній таблиці продукту.

Гарантійне обслуговування і ремонт електроінструменту здійснюються відповідно до вимог і норм виготовлювача на території всіх країн лише у фірмових або авторизованих сервісних центрах фірми «Роберт Бош». **ПОПЕРЕДЖЕННЯ!** Використання контрафактної продукції небезпечно в експлуатації і може мати негативні наслідки для здоров'я. Виготовлення і розповсюдження контрафактної продукції переслідується за Законом в адміністративному і кримінальному порядку.

#### Україна

Бош Сервісний Центр електроінструментів

вул. Крайна 1

02660 Київ 60

Тел.: +380 44 490 2407

Факс: +380 44 512 0591

E-Mail: [pt-service@ua.bosch.com](mailto:pt-service@ua.bosch.com)

[www.bosch-professional.com/ua/uk](http://www.bosch-professional.com/ua/uk)

Адреса Регіональних гарантійних сервісних майстерень за- значена в Національному гарантійному талоні.

### Транспортування

На додані літєво-іонні акумуляторні батареї розповсюджуються вимоги щодо транспортування небезпечних вантажів. Акумуляторні батареї можуть перевозитися користувачем автомобільним транспортом без потреби виконання додаткових норм.

При пересилці третіми особами (напр.: повітряним транспортом або транспортним експедитором) потрібно додержуватися особливих вимог щодо упаковки та маркування. У цьому випадку у підготовці посилки повинен брати участь експерт з небезпечних вантажів.

Відсилайте акумуляторну батарею лише з непошкодженим корпусом. Заклейте відкриті контакти та запакуйте акумуляторну батарею так, щоб вона не совалася в упаковці. Дотримуйтеся, будь ласка, також можливих додаткових національних приписів.

### Утилізація



Вимірювальні інструменти, акумулятори/ батареї, приладдя і упаковку треба здавати на екологічно чисту повторну переробку.



Не викидайте вимірювальні інструменти і акумуляторні батареї/батареї в побутове сміття!

### Лише для країн ЄС:

Відповідно до європейської директиви 2012/19/EU вимірювальні інструменти, що вийшли із вживання, та відповідно до європейської директиви 2006/66/EC пошкоджені або відпрацьовані акумуляторні батареї/ батареї повинні здаватися окремо і утилізуватися екологічно чистим способом.

### Акумуляторні батареї/батареї:

#### Літєво-іонні:

Будь ласка, зважайте на вказівки в розділі "Транспортування" (див. „Транспортування“, Сторінка 185).

## Қазақ

### Еуразия экономикалық одағына (Кеден одағына) мүше мемлекеттер аумағында қолданылады

Өндірушінің өнім үшін қарастырған пайдалану құжаттарының құрамында пайдалану жөніндегі осы нұсқаулық, сонымен бірге қосымшалар да болуы мүмкін. Сәйкестікті растау жайлы ақпарат қосымшада бар.

Өнімді өндірген мемлекет туралы ақпарат өнімнің корпусында және қосымшада көрсетілген.

Өндірілген мерзімі Нұсқаулық мұқабасының соңғы бетінде және өнім корпусында көрсетілген.

Импорттерге қатысты байланыс ақпарат өнім қаптамасында көрсетілген.

#### Өнімді пайдалану мерзімі

Өнімнің қызмет ету мерзімі 7 жыл. Өндірілген мерзімнен бастап (өндіру күні зауыт тақтайшасында жазылған) істетпей 5 жыл сақтағаннан соң, өнімді тексерусіз (сервистік тексеру) пайдалану ұсынылмайды.

#### Қызметкер немесе пайдаланушының қателіктері мен істен шығу себептерінің тізімі

- өнім корпусынан тікелей түтін шықса, пайдаланбаңыз
- жауын – шашын кезінде сыртта (далада) пайдаланбаңыз
- корпус ішіне су кірсе құрылғыны қосушы болмаңыз

#### Шекті күй белгілері

- өнім корпусының зақымдалуы

**Қызмет көрсету түрі мен жиілігі**

Әр пайдаланудан соң өнімді тазалау ұсынылады.

**Сақтау**

- құрғақ жерде сақтау керек
- жоғары температура көзінен және күн сәулелерінің әсерінен алыс сақтау керек
- сақтау кезінде температураның кенет ауытқуынан қорғау керек
- егер құрал жұмсақ сөмке немесе пластик кейсте жеткізілсе оны осы өзінің қорғағыш қабында сақтау ұсынылады
- сақтау шарттары туралы қосымша ақпарат алу үшін MEMCT 15150 (Шарт 1) құжатын қараңыз

**Тасымалдау**

- тасымалдау кезінде өнімді құлатуға және кез келген механикалық ықпал етуге қатаң тыйым салынады
- босату/жүктеу кезінде пакетті қысатын машиналарды пайдалануға рұқсат берілмейді.
- тасымалдау шарттары талаптарын MEMCT 15150 (5 шарт) құжатын оқыңыз.

**Қауіпсіздік нұсқаулары**

Өлшеу құралымен қауіпсіз және сенімді жұмыс істеу үшін барлық нұсқаулықтарды оқып орындау керек.

Өлшеу құралын осы нұсқауларға сай пайдаланбау өлшеу құралындағы кірістірілген қауіпсіздік шараларына жағымсыз әсер етеді. Өлшеу құралындағы ескертулерді көрінбейтін қылмаңыз. **ОСЫ НҰСҚАУЛАРДЫ САҚТАП, ӨЛШЕУ ҚҰРАЛЫН БАСҚАЛАРҒА БЕРГЕНДЕ ОЛАРДЫ ҚОСА ҰСЫНЫҢЫЗ.**

- ▶ Абай болыңыз – егер осы жерде берілген пайдалану немесе түзету құралдарынан басқа құралдан пайдаланса немесе басқа жұмыс әдістері орындалса бұл қауіпті сәулеге шалынуға алып келуі мүмкін.
- ▶ Өлшеу құралы ескерту тақтасымен жабдықталған (өлшеу құралының суретінде графика бетінде белгіленген).

GLL 3-80 C



GLL 3-80 CG



- ▶ Егер ескерту жапсырмасы сіздің еліңіз тілінде болмаса, алғашқы пайдаланудан алдын оның орнына сіздің еліңіз тілінде болған жапсырманы жабыстрыңыз.



Лазер сәулесін адамдарға немесе жануарларға бағыттамаңыз және өзіңіз де тікелей немесе шағылысқан лазер сәулесіне қарамаңыз. Бұл адамдардың

көзін шағылдыруы мүмкін, сәтсіз оқиғаларға әкелуі немесе көзге зақым келтіруі мүмкін.

- ▶ Егер лазер сәулесі көзге түссе көздерді жұмып басты сәуледен ары қарату керек.
- ▶ Лазер құрылғысында ешқандай өзгерту орындамаңыз.
- ▶ Лазер көру көзілдірігін қорғаныш көзілдірігі ретінде пайдаланбаңыз. Лазер көру көзілдірігі лазер сәулесін жақсырақ көру үшін қызмет жасайды, бірақ ол лазер сәулесінен қорғайды.
- ▶ Лазер көру көзілдірігін күн көзілдірігі ретінде немесе жол қозғалысында пайдаланбаңыз. Лазер көрі көзілдірігі ультракүлгін сәулелерінен толық қорғаймай рең көру қабілетін азайтады.
- ▶ Өлшеу құралын тек білікті маманға және арнаулы бөлшектермен жөндеңіз. Сол арқылы өлшеу құрал қауіпсіздігін сақтайсыз.
- ▶ Балалар лазер өлшеу құралын бақылаусыз пайдаланбасын. Олар білмей адамдардың көзін шағылыстыру мүмкін.
- ▶ Жанатын сұйықтықтар, газдар немесе шаң жиылған жарылыс қауіпі бар ортада өлшеу құралын пайдаланбаңыз. Өлшеу құралы ұшқын шығарып, шаңды жандырып, өрт тудыруы мүмкін.
- ▶ Өлшеу құралы жұмыс істегенде белгілі жағдайларда қатты дабыл дыбыстары шығады. Сол үшін өлшеу құралын құлақтан немесе басқа адамдардан қашық ұстаңыз. Қатты дыбыс есту қабілетін зақымдауы мүмкін.



Өлшеу құралын және магниттік керек-жарақтарды имплантаттардың және кардиостимулятор немесе инсулин сорғысы сияқты басқа да медициналық құрылғылардың жанына қоймаңыз. Өлшеу құралы мен керек-жарақтардың магниттері имплантаттардың және медициналық құрылғылардың жұмысына әсер ететін өріс тудырады.

- ▶ Өлшеу құралы мен магнитті аксессуарды магниттік дерек тасығыштар мен магнитке сезімтал құрылғылардан алшақ ұстаңыз. Өлшеу құралы мен аксессуар магниттерінің әсері деректердің қайтымсыз жойылуына әкелуі мүмкін.
- ▶ Кіші батареяны ешқашан жұтып жібермеңіз. Кіші батареяның жұтылуы 2 сағаттың ішінде ішкі қатты күю және өлімге алып келуі мүмкін.



Түймелі элемент балалардың қолына түспеуін қамтамасыз етіңіз. Түймелі элемент жұтылған немесе денеге басқа жолмен кіріп кеткен жағдайда, дереу дәрігерге жолығыңыз.

- ▶ **Батареяларды алмастыруда тиісті ретте орындалуына көз жеткізіңіз.** Жарылу қаупі бар.
- ▶ **Кіші батареяларды зарядтауға тырыспаңыз, оларды қысқа тұйықтауға әрекет жасамаңыз.** Кіші батарея ағып кетуі, жарылуы, жануы және адамдарды жарақаттауы мүмкін.
- ▶ **Заряды қалмаған кіші батареяларды тиісті ретте алып тастап кәдеге жаратыңыз.** Заряды қалмаған батареялар тығыз болмай қалып өнімді зақымдауы немесе адамдарды жарақаттауы мүмкін.
- ▶ **Кіші батареяны артық қыздырмаңыз және алауға тастамаңыз.** Кіші батарея ағып кетуі, жарылуы, жануы және адамдарды жарақаттауы мүмкін.
- ▶ **Кіші батареяны зақымдамаңыз және кіші батареяны ажыратпаңыз.** Кіші батарея ағып кетуі, жарылуы, жануы және адамдарды жарақаттауы мүмкін.
- ▶ **Зақымдалған кіші батареяны суға тигізбеңіз.** Шығатын литий сутек жасап өрт, жарылыс немесе адамдар жарақаттануына алып келуі мүмкін.
- ▶ **Егер кіші батарея ұстағышы (22) жабылмайтын болса, өлшеу құралын пайдаланбаңыз.** Кіші батареяны алып тастаңыз және оны жөндеңіз.
- ▶ **Аккумуляторды немесе батареяларды өлшеу құралымен барлық жұмыстарды (мысалы, орнату, қызмет көрсету, т.б.) бастау алдында, сондай-ақ, өлшеу құралын тасымалдау және сақтау кезінде шығарыңыз.** Қосқыш/өшіргішке кездейсоқ тию жарақаттану қаупін тудырады.
- ▶ **Аккумуляторды ашпаңыз.** Қысқа тұйықталу қаупі бар.
- ▶ **Аккумулятор зақымдалған немесе дұрыс пайдаланылмаған жағдайда, одан бу шығуы мүмкін. Аккумулятор жанып немесе жарылып қалуы мүмкін.** Таза ауа ішке тартыңыз және шағындар болса, дәрігердің көмегіне жүгініңіз. Бу тыныс алу жолдарын тітіркендіруі мүмкін.
- ▶ **Аккумулятор дұрыс пайдаланылмаған немесе зақымдалған жағдайда, аккумулятордан сұйықтық ағуы мүмкін. Оған тимеңіз. Кездейсоқ теріге тигенде, сол жерді сумен шайыңыз. Сұйықтық көзге тисе, медициналық көмек алыңыз.** Аккумулятордағы сұйықтық теріні тітіркендіруі немесе күйдіруі мүмкін.
- ▶ **Шеге немесе бұрауыш сияқты ұшты заттар немесе сыртқы әсер арқылы аккумулятор зақымдануы мүмкін.** Бұл қысқа тұйықталуға алып келіп, аккумулятор жануы, түтін шығаруы, жарылуы немесе қызып кетуі мүмкін.
- ▶ **Пайдаланылмайтын аккумуляторды түйіспелерді тұйықтауы мүмкін қыстырғыштардан, тиындардан, кілттерден, шегелерден, винттерден және басқа ұсақ темір заттардан сақтаңыз.** Аккумулятор түйіспелерінің арасындағы қысқа тұйықталу күйктерге немесе өртке әкелуі мүмкін.

- ▶ **Бұл аккумуляторды тек қана осы өндіруші өнімдерінде пайдаланыңыз.** Сол арқылы аккумуляторды қауіпті, артық жүктеуден сақтайсыз.
- ▶ **Аккумуляторлық батареяны тек өндіруші көрсеткен зарядтау құрылғысымен зарядтаңыз.** Зарядтау құрылғысы белгілі бір аккумуляторлар түріне арналған, оны басқа аккумуляторларды зарядтау үшін пайдалану өрт қаупін тудырады.



**Аккумуляторды, жылудан, сондай-ақ, мысалы, үздіксіз күн жарығынан, оттан, кірден, судан және ылғалдан қорғаңыз.** Жарылыс және қысқа тұйықталу қаупі тұндайды.

- ▶ **Абай болыңыз! Өлшеу құралын Bluetooth® бен пайдалануда басқа құралдар мен жабдықтар, ұшақ және медициналық құралдар (мысалы, кардиостимулятор, есту құралдары) жұмысында кедергілер пайда болуы мүмкін. Сондай-ақ жақын тұрған адамдар мен хайуандарға зиян тудыру қаупін толық жою мүмкін емес. Өлшеу құралын Bluetooth® бен медициналық құралдар, жанар май бекеттері, химиялық жабдықтар, жарылу қаупі бар және жарылатын аймақтар жанында пайдаланбаңыз. Өлшеу құралын Bluetooth® бен ұшақтарда пайдаланбаңыз. Денеге жақын аймақта ұзақ уақыт пайдаланбаңыз.**

*Bluetooth®* сөз белгісі сурет белгісімен (логотиптер) бірге Bluetooth SIG, Inc компаниясының тіркелген тауарлық белгісі және мүлігі болып табылады. Осы сөз/сурет белгісін Robert Bosch Power Tools GmbH арқылы пайдалану лицензия негізінде орындалады.

## Өнім және қуат сипаттамасы

Пайдалану нұсқаулығының алғы бөлігінің суреттерін ескеріңіз.

### Тағайындалу бойынша қолдану

Өлшеу құралы көлденең және тік сызықтарды өлшеу және тексеруге арналған.

Өлшеу құралы ішкі мен сыртқы аймақтарда пайдалануға арналған.

### Бейнеленген құрамды бөлшектер

Көрсетілген құрамдастар нөмірі суреттер бар беттегі өлшеу құралының сипаттамасына қатысты.

- (1) Лазер сәулесінің шығыс саңылауы
- (2) Аккумуляторлар/батареялар заряд күйі
- (3) CAL guard көрсеткіші
- (4) Маятникті бұғаттау индикаторы
- (5) Қабылдағыш режим түймесі
- (6) Қабылдағыш режим индикаторы
- (7) Лазер жұмыс режиміне арналған түйме
- (8) Дисплейді Bluetooth® арқылы қосу

- (9) Bluetooth® түймешігі  
 (10) Аккумулятор бөлімі  
 (11) Батарея адаптерінің қабы <sup>A)</sup>  
 (12) Батареялар <sup>A)</sup>  
 (13) Аккумулятор/батарея адаптері босату түймесі <sup>A)</sup>  
 (14) Батарея адаптерінің жабу қақпағы <sup>A)</sup>  
 (15) Аккумулятор <sup>A)</sup>  
 (16) Ажыратқыш  
 (17) Штатив патроны 1/4"  
 (18) Штатив патроны 5/8"  
 (19) Сериялық нөмір  
 (20) Лазер ескерту тақтасы  
 (21) Түймешікті ұяшық  
 (22) Кіші батарея ұстағышы  
 (23) Кіші батарея бөлімшесі  
 (24) Магнит<sup>A)</sup>  
 (25) Әмбебап ұстағыш<sup>A)</sup>  
 (26) Айналыдыру платформасы <sup>A)</sup>  
 (27) Қашықтан басқару платформасы <sup>A)</sup>  
 (28) Лазер нысандық тақтасы<sup>A)</sup>  
 (29) Лазер қабылдағышы <sup>A)</sup>  
 (30) Лазер көру көзілдірігі<sup>A)</sup>  
 (31) Қорғағыш сөмке <sup>A)</sup>  
 (32) Штатив<sup>A)</sup>  
 (33) Телескоптық таяқ<sup>A)</sup>  
 (34) Шабадан <sup>A)</sup>  
 (35) Қосымша<sup>A)</sup>
- A) Бейнеленген немесе сипатталған жабдықтар стандартты жеткізу көлемімен қамтылмайды. Толық жабдықтарды біздің жабдықтар бағдарламамыздан табасыз.

### Техникалық мәліметтер

Сызықтық лазер	GLL 3-80 C	GLL 3-80 CG
Өнім нөмірі	3 601 K63 R..	3 601 K63 T..
Жұмыс аймағы <sup>A)</sup>		
– Стандартты	30 м	30 м
– қабылдағыш режимде	25 м	25 м
– Лазер қабылдауышымен	5–120 м	5–120 м
Нивелирлеу дәлдігі <sup>B)C)D)</sup>	±0,2 мм/м	±0,2 мм/м
Өздігінен нивелирлеу аймағы	±4°	±4°
Нивелирлеу уақыты	< 4 с	< 4 с
Негізгі биіктіктің үстіндегі макс. пайдалану биіктігі	2000 м	2000 м
Салыстырмалы ауа ылғалдығы макс.	90 %	90 %
Ластану дәрежесі IEC 61010-1 бойынша	2 <sup>E)</sup>	2 <sup>E)</sup>
Лазер класы	2	2
Лазер түрі	630–650 нм, < 10 мВт	500–540 нм, < 10 мВт
C <sub>6</sub>	10	10
Лазер сызығының айырмашылығы	50 × 10 мрад (толық бұрыш)	50 × 10 мрад (толық бұрыш)
ең қысқа импульс мерзімі	1/10000 с	1/10000 с
үйлесімді лазер қабылдағышы	LR6, LR7	LR7
Штатив патроны	1/4", 5/8"	1/4", 5/8"
Өлшеу құралының қуат көзі		
– Аккумулятор (литий-иондық)	12 В	12 В
– Батареялар (сілтілі марганец)	4 × 1,5 В LR6 (AA) (батарея адаптерімен)	4 × 1,5 В LR6 (AA) (батарея адаптерімен)
3 лазер жазықтықтарымен жұмыс істеу уақыты <sup>F)</sup>		
– аккумулятормен	8 сағ	6 сағ
– батареялармен	6 сағ	4 сағ
Bluetooth® өлшеу құралы		

Сызықтық лазер	GLL 3-80 C	GLL 3-80 CG
– Үйлесімділігі	Bluetooth® 4.0 (төмен энергиялы) <sup>G)</sup>	Bluetooth® 4.0 (төмен энергиялы) <sup>G)</sup>
– Сигнал жеткізу қашықтығы, макс.	30 м <sup>H)</sup>	30 м <sup>H)</sup>
– Қызметтік жиіліктер диапазоны	2402–2480 МГц	2402–2480 МГц
– Тарату қуаты, макс.	< 1 мВт	< 1 мВт
<i>Bluetooth®</i> смартфон		
– Үйлесімділігі	Bluetooth® 4.0 (төмен энергиялы) <sup>G)</sup>	Bluetooth® 4.0 (төмен энергиялы) <sup>G)</sup>
– Операциялық жүйе	Android 4.3 (және одан жоғарысы) iOS 7 (және одан жоғарысы)	Android 4.3 (және одан жоғарысы) iOS 7 (және одан жоғарысы)
Салмағы ЕРТА-Procedure 01:2014 құжатына сай		
– аккумулятормен	0,90 кг	0,90 кг
– батареялармен	0,86 кг	0,86 кг
Өлшемдер (ұзындығы × ені × биіктігі)	162 × 84 × 148 мм	162 × 84 × 148 мм
Қорғаныс класы <sup>I)</sup>	IP 54 (шаңнан және шашырайтын судан қорғалған)	IP 54 (шаңнан және шашырайтын судан қорғалған)
Зарядтау кезіндегі ұсынылатын қоршаған орта температурасы	0 °C ... +35 °C	0 °C ... +35 °C
жұмыс істеп тұрған кезіндегі рұқсат етілген қоршаған орта температурасы	-10 °C ... +40 °C	-10 °C ... +40 °C
сақтау кезіндегі рұқсат етілген қоршаған орта температурасы	-20 °C ... +70 °C	-20 °C ... +70 °C
Ұсынылған аккумуляторлар	GBA 12V... (GBA 12V ≥ 4.0 Ah аккумуляторынан басқа)	GBA 12V... (GBA 12V ≥ 4.0 Ah аккумуляторынан басқа)
Ұсынылатын зарядтау құралдары	GAL 12... GAX 18...	GAL 12... GAX 18...

A) Жұмыс аймағын қолайсыз қоршау шарттарында (мысалы тікелей күн сәулелерінде) қысқарту мүмкін.

B) **20–25 °C**

C) Төрт көлденең айқасу нүктесінде жарамды.

D) Көрсетілген мәндер қалыпты және жағымды қоршаған орта шарттарын (мысалы, дірілсіз, тұмансыз, түтінсіз, тікелей күн сәулесіз) талап етеді. Температура шұғыл өзгерген жағдайда, дәлдік ауытқуы мүмкін.

E) Тек қана төт өткізбейтін лас пайда болады, бірақ кейбір жағдайларда еру нәтижесінде төт өткізу қабілеті пайда болуы күтіледі.

F) *Bluetooth®* жұмысында және/немесе RM 3 менен бірге қысқа жұмыс уақыттары

G) *Bluetooth®*-төмен энергиялық құрылғыларда модель мен операциялық жүйеге байланысты ретте байланысты құру мүмкін емес. *Bluetooth®* құрылғылары SPP профилін қолдауы керек.

H) Жететін қашықтық сыртқы шарттарға байланысты ретте, сонымен бірге пайдаланған қабылдау құрылғысына байланысты, қатты өзгеруі мүмкін. Жабық бөлмелер ішінде және метал кедергілер (мысалы, қабырғалар, сөрелер, чехолдан т.б.) арқылы *Bluetooth®* жететін қашықтығы қатты қысқаруы мүмкін.

I) Литий-ионды аккумулятор мен AA1 адаптері IP 54 жиынтығына кірмейді.

Техникалық мәліметтер жинақтағы аккумулятормен жұмыс істеуге есептелген.

Өлшеу құралының зауыттық тақтайшадағы сериялық нөмірі **(19)** оны дұрыс анықтауға көмектеседі.

## Жинау

### Өлшеу құралын энергиямен жабдықтау

Өлшеу құралы стандартты батареялармен не Bosch литий-иондық аккумулятормен жұмыс істейді.

### Аккумулятормен пайдалану

► **Тек техникалық мәліметтерде жазылған зарядтау құралдарын пайдаланыңыз.** Тек қана осы зарядтау

құралдары сіздің өлшеу құралыңыздың ішінде литий-иондық аккумулятормен сәйкес.

**Нұсқау:** Өлшеу құралыңызға арналмаған аккумуляторды пайдалану өлшеу құралының қате жұмыс істеуіне немесе зақымдануына алып келуі мүмкін.

**Нұсқау:** аккумулятор ішінара зарядталған күйде жеткізіледі. Аккумулятордың толық қуатын пайдалану үшін оны алғаш рет пайдаланудан алдын толық зарядтаңыз.

Литий-иондық аккумуляторды пайдалану мерзімін қысқартусыз кез келген уақытта зарядтауға болады. Зарядтау процесін үзу аккумулятордың зақымдалуына әкелмейді.

Литий-иондық аккумулятор электрондық элементтерді қорғау "Electronic Cell Protection (ECP)" арқылы терең заряд жоғалтудан қорғалған. Аккумулятордың тоғы бітсе, қорғау жүйесі өлшеу құралын өшіреді.

► **Қорғағыш өшіргіш өшірілгеннен соң өлшеу құралын қайта қоспаңыз.** Өйтпесе аккумулятор зақымдануы мүмкін.

Зарядталған аккумуляторды **(15) орнату** үшін оны аккумулятор бөлімшесіне **(10)** сезіліп тірелгенше жылжытыңыз.

Аккумуляторды **(15) шығару** үшін босату пернелерін **(13)** басып аккумуляторды аккумулятор бөлімшесінен **(10)** шығарыңыз. **Осы кезде күш салмаңыз.**

#### Батареялармен пайдалану

Өлшеу құралы үшін алкалин марганец батареясын пайдалану ұсынылады.

Батареялар батарея адаптеріне салынады.

► **Батарея адаптері тек тиісті Bosch тексеру камерасын пайдалануға арналған болып электр құралдарымен пайдалануға болмайды.**

Батареяларды **салу** үшін батарея адаптерінің қабын **(11)** аккумулятор бөлімшесіне **(10)** жылжытыңыз.

Батареяларды жабу қақпағындағы **(14)** суретте көрсетілгендей қапқа салыңыз. Жабу қақпағын қап үстінен сезілетін ретте тірелгенше жылжытыңыз.



Батареяларды **алу** үшін ашу **(12)** пернелерін **(13)** жабу қақпағында басып, жабу қақпағын **(14)** тартып қойыңыз.

Батареялардың шығып кетпеуіне көз жеткізіңіз. Ол үшін өлшеу құралын

аккумулятор бөлімшесін **(10)** жоғарыға қаратып ұстаңыз.

Батареяларды алып қойыңыз. Ішінде жатқан қапты **(11)** аккумулятор бөлімшесінен алып қою үшін қапты жан қабырғаға аз басып ұстап, өлшеу құралынан шығарыңыз.

Барлық батареяларды бірдей алмастырыңыз. Тек бір өндірушінің және қуаты бірдей батареяларды пайдаланыңыз.

► **Өлшеу құралын ұзақ уақыт пайдаланбасаңыз, батареяны өлшеу құралынан шығарып алыңыз.**

Ұзақ уақыт сақтаған жағдайда, өлшеу құралындағы батареяларды тот басыу және олардың заряды өздігінен таусылуы мүмкін.

#### Зарядталу күйінің индикаторы

Зарядтау күйінің индикаторы **(2)** дисплейде аккумулятордың немесе батареялардың зарядтау күйі көрсетіледі:

Жарық диоды	Зарядтау күйі
Үздіксіз жарық жасыл	100–75 %
Сары үздіксіз жарық	75–35 %
Үздіксіз жарық қызыл	35–10 %

#### Жарық диоды

Жарық жоқ

#### Зарядтау күйі

- Аккумулятор бұзылған
- Батареялар бос

Егер батареялар немесе аккумулятор заряды азайып кетсе лазер сызықтарының жарықтығы ақырын төмендеді.

Бұзылған аккумуляторды немесе бос батареяларды жүйелік ретте алмастырыңыз.

## Пайдалану

### Пайдалануға ендіру

- **Өлшеу құралын сыздан және тікелей күн сәулелерінен сақтаңыз.**
- **Өлшеу құралына айрықша температура немесе температура өзгерістерінің әсерін тигізуге болмайды.** Оны, мысалы, автомобиль ішінде ұзақ уақытқа қалдырмаңыз. Температура өзгерістері шұғыл болған жағдайда, алдымен өлшеу құралының тұрақты температурасын сақтаңыз және жұмысты жалғастырмас бұрын әрдайым дәлдік тексерісін өткізіңіз (қараңыз „Өлшеу құралының дәлдігін тексеру“, Бет 192).
- Айрықша температура немесе температура өзгерістері орын алған жағдайда, өлшеу құралының дәлдігі төмендеуі мүмкін.
- **Өлшеу құралын қатты соғылудан немесе түсуден сақтаңыз.** Сыртқы күшті әсерлерден кейін өлшеу құралының жұмысын жалғастырудан бұрын әрдайым дәлдік тексеруін орындау керек (қараңыз „Өлшеу құралының дәлдігін тексеру“, Бет 192).
- **Өлшеу құралын тасымалдаудан алдын оны қосыңыз.** Өшуде тербелу бөлігі бұғатталады, өйтпесе ол қатты әрекеттерде зақымдалуы мүмкін.

### Қосу/өшіру

Өлшеу құралын **қосу** үшін ажыратқышты **(16) "On"** күйіне (маятникті бұғаттау тетігімен жұмыс істеу үшін) немесе **"On"** күйіне (нивелирлеу автоматикасымен жұмыс істеу үшін) жылжытыңыз. Өлшеу құралы қосылғаннан кейін бірден шығыс саңылаулардан **(1)** лазер сызықтарын жібереді.

► **Лазер сәулесін адамдарға немесе жануарларға бағыттамаңыз және тіпті алыстан болсын жарық сәулесіне өзіңіз қарамаңыз.**

Өлшеу құралын **өшіру** үшін қосқыш/өшіргішті **(16) "Off"** күйіне жылжытыңыз. Өшіру кезінде тербелу блогы бұғатталады.

► **Қосулы зарядтау құралын бақылаусыз қалдырмаңыз және өлшеу құралын пайдаланудан соң өшіріңіз.** Лазер сәулесімен адамдардың көзін шағылыстыру мүмкін.

**40 °C** шамасындағы рұқсат етілген макс. жұмыс температурасынан асырған жағдайда лазер диоды қорғаныс үшін өшеді. Суығаннан соң өлшеу құралы қайта қосылуы мүмкін.

Егер өлшеу құралының температурасы ең жоғарғы рұқсат етілген жұмыс температурасына жақындаса, лазер сызықтарының жарықтығы ақырын төменделеді.

### Өшу автоматикасын өшіру

Егер шамамен **120** минут ішінде өлшеу құралында ешбір түйме басылмаса, өлшеу құралы аккумуляторлардың немесе батареялардың зарядын сақтау үшін автоматты түрде өшіп қалады.

Өлшеу құралын автоматты өшуден соң қайта қосу үшін, қосқыш/өшіргішті **(16)** алдымен **"Off"** күйіне жылжытып, сосын өлшеу құралын қайта қосыңыз немесе жұмыс түрі пернесін **(7)** немесе қабылдағыш режим пернесін **(5)** бір рет басуға боладыңыз.

Өшу автоматикасын өшіру үшін (өлшеу құралы қосулы болғанда) жұмыс түрлері пернесін **(7)** кемінде 3 сек. басып ұстаңыз. Өшу автоматикасы өшкен болса, лазер сәулелері растау үшін қысқа уақыт жыпылықтайды.

Автоматты өшуді белсендендіру үшін өлшеу құралын өшіріп, қайта қосыңыз.

### Сигналдық дыбысты өшіру

Өлшеу құралы қосылғанда сигналдық дыбыс әрдайым қосулы болады.

Сигналдық дыбысты өшіру немесе қосу үшін жұмыс түрлері пернесі **(7)** мен қабылдағыш режимі пернесін **(5)** бірдей басып кемінде 3 сек. ұстаңыз.

Белсендендіру мен өшіруді де растау үшін қысқа сигналдық дыбыстар шығады.

### Пайдалану түрлері

Өлшеу құралында бірнеше пайдалану түрлері бар, оларды әрқашан ауыстыру мүмкін:

- Көлденең лазер жазықтығын жасау,
- Тік лазер жазықтығын жасау,
- Екі тік лазер жазықтығын жасау,
- Көлденең лазер жазықтығын және екі тік лазер жазықтықтарын жасау.

Қосудан соң өлшеу құралы көлденең лазер жазықтығын жасайды. Пайдалану түрін ауыстыру үшін пайдалану түрлері пернесін **(7)** басыңыз.

Жұмыс режимдерінің барлығын нивелирлеу автоматикасымен де, маятникті бұғаттау тетігімен де таңдауға болады.

### Қабылдағыш режим

Лазер қабылдағышымен **(29)** жұмыс істеу үшін пайдалану түріне байланысыз қабылдағыш режимді белсендіруге болады.

Қабылдағыш режимде лазер сызықтары жоғары жиілікте жыпылықтап, лазер қабылдағышы үшін **(29)** көрінетін болады.

Қабылдағыш режимді қосу үшін қабылдағыш режимінің **(5)** пернесін басыңыз. Қабылдау режимі **(6)** индикаторы жасыл түсте жанады.

Адам көзі үшін қабылдағыш режим қосулы болғанда лазер сызықтарының көрінісі төмендетіледі. Лазер қабылдағышысыз жұмыс істегенде қабылдағыш режимді

**(5)** түймешесін қайта басып өшіріңіз. Қабылдағыш режимінің **(6)** көрсеткіші өшеді.

### Нивелирлеу автоматикасы

#### Нивелирлеу автоматикасымен жұмыс істеу

Өлшеу құралын көлденең, берік бетке қойып, әмбебап ұстағышқа **(25)** немесе штативке **(32)** бекітіңіз.

Нивелирлеу автоматикасымен жұмыс істеу үшін қосқыш/өшіргішті **(16)** "On" күйіне жылжытыңыз.

Нивелирлеу автоматикасы  $\pm 4^\circ$  шамасындағы өздігінен нивелирлеу аймағында тегіс емес жерлерді автоматты түрде тегістейді. Лазер сызықтары одан ары қозғалмаса, нивелирлеу аяқталады.

Автоматты нивелирлеу мүмкін болмаса, мысалы өлшеу құралы тұрған табан көлденең сызықтан  $4^\circ$  көп ауған болса, лазер сызықтары жылдам жыпылықтайды. Сигнал дыбысы қосулы болса сигнал жылдам тактта дыбыс шығарады.

Өлшеу құралын көлденең қойып, өз нивелирлеу аяқталғанша күтіңіз. Өлшеу құралы өз нивелирлеу аймағында  $\pm 4^\circ$  тұрса лазер сызықтары үздіксіз жанып, сигнал дыбысы өшеді.

Пайдалану кезінде қағылулар болса немесе күй өзгерсе өлшеу құралы автоматты ретте өзін нивелирлейді. Жаңа нивелирлеген соң өлшеу құралының жылжып қалуынан қателердің алдын алу үшін көлденең немесе тік лазер сызығының күйін негізгі нүктелерге салыстырып тексеріңіз.

#### Маятникті бұғаттау тетігімен жұмыс істеу

Маятникті бұғаттау тетігімен жұмыс істеу үшін ажыратқышты **(16)** "On" күйіне жылжытыңыз. Маятникті бұғаттау индикаторы **(4)** қызыл түспен жанып тұрады және лазер сызықтары бояу жыпылықтайды. Маятникті бұғаттау тетігімен жұмыс істеген кезде, нивелирлеу автоматикасы өшіріледі. Өлшеу құралын еркін қолда ұстауға немесе еңіс бетке қоюға болады. Лазер сызықтары бұдан бйлай нивелирленбейді және бір-біріне тігінен өтпейді.

### "Bosch Levelling Remote App" арқылы қашықтан басқару

Өлшеу құралы Bluetooth® модулімен жабдықталған, ол радио арқылы смартфоннан Bluetooth® интерфейсі арқылы қашықтан басқаруға мүмкіндік береді.

Бұл функцияны пайдалану үшін (App) **"Bosch Levelling Remote App"** бағдарламасы керек болады. Оны соңғы құрылғыға байланысты тисті App-Store-дан (Apple App Store, Google Play Store) жүктеп алуға болады.

Bluetooth® байланысы үшін талап етілетін жүйелік алғышарттар туралы [www.bosch-pt.com](http://www.bosch-pt.com) Bosch интернет торабында табасыз.

Bluetooth® арқылы қашықтан басқаруда мобильді соңғы құрылғы мен өлшеу құралы арасында жаман қабылдау шарттары пайда болады.

**Bluetooth® қосу**

Bluetooth® қашықтан басқаруға қосу үшін Bluetooth® түймешігін (9) басыңыз. Мобильды құралыңызда Bluetooth® ұяшығының белсенді болуын қамтамасыз етіңіз.

Bosch бағдарламаларын бастаудан соң мобильды құралмен өлшеу құралы арасында байланыс жасалады. Бірнеше белсенді өлшеу құралы табылса керекті өлшеу құралын таңдаңыз. Егер белсенді өлшеу құралы табылса байланыс автоматты ретте жасалады.

Bluetooth® көрсеткісі (8) жанғанда байланыс бар болады. Bluetooth® байланысы өлшеу құралы мен мобильды соңғы құрылғы арасындағы ұзақ қашықтық немесе кедергі және электромагниттік ақаулық көздері себебінен үзілуі мүмкін. Бұл жағдайда Bluetooth® көрсеткісі (8) жыпылықтайды.

**Bluetooth® өшіру**

Bluetooth® қашықтан басқару үшін өшіру үшін Bluetooth® түймешігін (9) басыңыз немесе өлшеу құралын өшіріңіз.

**Калибрлеу ескеруі CAL guard**

**CAL guard** калибрлеу ескертуі өлшеу құралының күйін бақылайды ол өшік болса да. Егер өлшеу құралы аккумулятор немесе батарея арқылы энергия жабдықтауысыз болса, ішкі энергия сақтағышы 72 сағат ішінде сенсорлар ыркылы үздіксіз бақылауды қамтамасыз етеді.

Сенсорлар өлшеу құралының алғашқы іске қосылуымен белсендіріледі.

**Калибрлеу ескертуінің іске қосылуы**

Егер төмендегі оқиға пайда болса, калибрлеу ескертуі **CAL guard** іске қосылып **CAL guard (3)** көрсеткісі қызыл түсте жанады:

- Калибрлеу аралығы (әр 12 ай) өтті.
- Өлшеу құралы сақтау температурасы аймағынан тыс сақталып тұр.
- Өлшеу құралы қатты қағылған (мысалы, құлап еденге қағылғанда).

"Bosch Levelling Remote App" бағдарламасында үш оқиғаның қайсысы калибрлеу ескертуін іске қосқанын көруге болады. Бағдарламасыз себеп айқындалмайды, **CAL guard (3)** көрсеткішінің жануы тек нивелирлеу дәлдігін тексеру керектігін білдіреді.

Ескерту іске қосылғаннан соң **CAL guard (3)** көрсеткіші нивелирлеу дәлдігі тексеріліп көрсеткіші өшірілгенше жанады.

**Калибрлеу ескертуі іске қосылғаннан соң жасалатын әрекеттер**

Өлшеу құралының нивелирлеу дәлдігін тексеріңіз (қараңыз „Өлшеу құралының дәлдігін тексеру“, Бет 192). Егер максималдық ауытқу ешбір тексеруде өтілмесе, онда **CAL guard (3)** көрсеткішін өшіріңіз. Ол үшін қабылдағыш режим (5) пернесі мен Bluetooth® пернесі (9) бір уақытта кемінде 3 сек басып тұрыңыз. **CAL guard (3)** көрсеткіші өшеді.

Егер өлшеу құралы тексеру кезінде максималды ауытқудан асырса, оны **Bosch** сервистік орталығында жөндетіңіз.

**Өлшеу құралының дәлдігін тексеру****Дәлдік әсерлері**

Қоршау температурасы ең күшті әсер етеді. Еденден жоғарыға болған температура өзгерістері лазер сәулесін ауытқуы мүмкін.

Еден жағынында температура өзгерістері қатты болғаны үшін өлшеу құралын 20 м қашықтықтан бастап штативке орнату керек. Өлшеу құралын мүмкіншілік бойынша жұмыс аймағының ортасына қойыңыз.

Сыртқы әсерлерден тыс аспаптық әсерлер де (мысалы қағылыс немесе қатты соққылар) ауытқуларға алып келуі мүмкін. Сол үшін әр жұмыстан алдын нивелирлеу дәлдігін тексеріңіз.

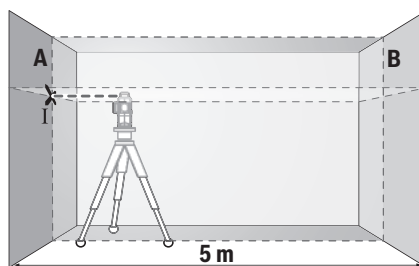
Алдымен көлденең лазер сызығының нивелирлеу дәлдігін, сосын тік лазер сызықтарының нивелирлеу дәлдігін тексеріңіз.

Егер өлшеу құралы тексеру кезінде максималды ауытқудан асырса, оны **Bosch** сервистік орталығында жөндетіңіз.

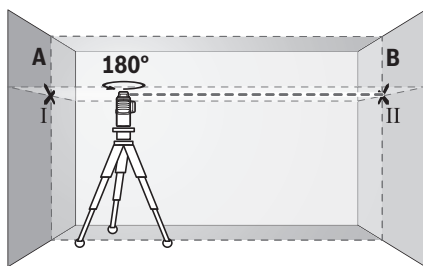
**Көлденең осьтің көлденең нивелирлеу дәлдігін тексеру**

Тексеру үшін берік бетте А және В екі қабырғасының арасында 5 м шамасындағы еркін өлшеу қашықтығы керек болады.

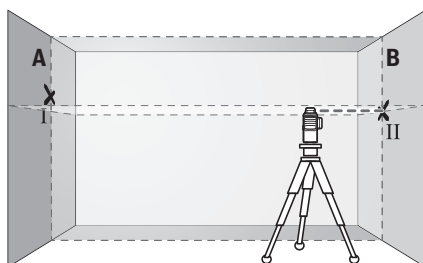
- Өлшеу құралын А қабырғасының қасында штативке немесе қатты тегіс табанда орнатыңыз. Өлшеу құралын нивелирлеу автоматикасымен қосыңыз. Көлденең лазер жазықтығы мен тік лазер жазықтығы өлшеу құралы алдында жасалатын жұмыс түрін таңдаңыз.



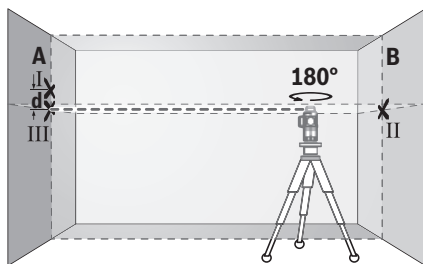
- Лазерді жақын А қабырғасына бағыттап, өлшеу құралын нивелирлеңіз. Лазер сызықтары қабырғада айқыш-ұйқыш нүктесінің ортасын белгілеңіз (I нүктесі).



- Өлшеу құралын 180° бұрап, оны нивелирлеп лазер сызықтарының арғы В қабырғасындағы айқыш-ұйқыш нүктесін белгілеңіз (II нүктесі).
- Өлшеу құралын бұрамай В қабырғасының қасында қойып, қосыңыз да нивелирлеңіз.



- Өлшеу құралының биіктігін (штативтер немесе бар болса тіреуіш көмегімен) лазер сызықтарының айқыш-ұйқыш нүктесі В қабырғасында алдымен белгіленген нүктеге II сәйкес болатындай бағыттаңыз.



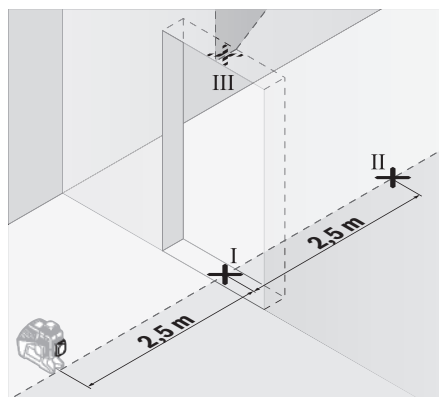
- Өлшеу құралын 180° бұрап биіктігін өзгертіңіз. Оны А қабырғасына тік лазер сызығы белгіленген I нүктесінен өтетін етіп бағыттаңыз. Өлшеу құралын нивелирлеп, лазер сызықтарының айқыш-ұйқыш нүктесін А қабырғасында (III нүктесі) белгілеңіз.
- А қабырғасындағы I мен III екі белгіленген нүктенің **d** айырмашылығы өлшеу құралының дәл биіктіктен ауытқуын көрсетеді.

$2 \times 5 \text{ м} = 10 \text{ м}$  өлшеу қашықтығында рұқсат етілген максималды ауытқу:  
 $10 \text{ м} \times \pm 0,2 \text{ мм/м} = \pm 2 \text{ мм}$ . I мен II нүктелер арасындағы **d** айырмашылығы ең көбі 2 мм болуы керек.

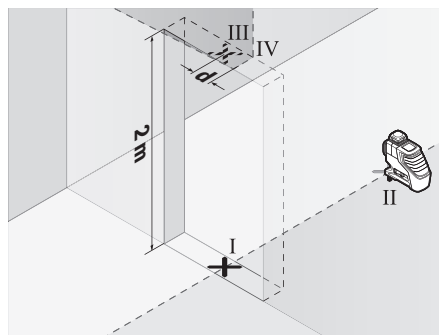
### Тік сызықтарын нивелирлеу дәлдігін тексеріңіз

Тексеру үшін (қатты табанда) есіктің әр жағынан кемінде 2,5 м жай болатын есік тесігі керек.

- Өлшеу құралын есік тесігінен 2,5 м қашықтықта бекем тегіс табанда орналастырыңыз (штативте емес). Өлшеу құралын нивелирлеу автоматикасымен қосыңыз. Тік лазер жазықтығы өлшеу құралы алдында жасалатын жұмыс түрін таңдаңыз.



- Тік лазер сызығының орталығын есік тесігінің еденінде (I нүктесі), 5 м қашықтықта есік тесігінің басқа жағында (II нүктесі) және есік тесігінің жоғарғы шетінде (III нүктесі) белгілеңіз.



- Өлшеу құралын 180° бұрап, есік тесігінің басқа жағында тікелей II нүктесінің артында орнатыңыз. Өлшеу құралын нивелирлеп, тік лазер сызығын орталығы нақты I мен II нүктелерінен өтетін етіп бағыттаңыз.
- Лазер сызығының орталығын есік тесігінің жоғарғы шетінде IV нүктесі ретінде белгілеңіз.
- А қабырғасындағы III мен IV екі белгіленген нүктенің **d** айырмашылығы өлшеу құралының дәл биіктіктен ауытқуын көрсетеді.
- Есік тесігінің биіктігін өлшеңіз.

Екінші тік лазер сызықтығы үшін өлшеу әдісін қайталаңыз. Ол үшін тік лазер жазықтығы өлшеу құралы

жанында жасалатын жұмыс түрін таңдаңыз да өлшеу құралын өлшеу әдісінің алдында 90° бұраңыз.

Максималды рұқсат етілетін ауытқу төмендегідей есептеледі:

есік тесігінің қос биіктігі × 0,2 мм/м

Мысал: есік тесігінің 2 м биіктігіндегі максималды ауытқу:

$2 \times 2 \text{ м} \times \pm 0,2 \text{ мм/м} = \pm 0,8 \text{ мм}$ . Сондықтан III мен IV

нүктелердің аралығы ең көбі 0,8 мм болуы керек.

### Пайдалану нұсқаулары

► **Әрдайым тек лазер сызығының орталығын пайдаланыңыз.** Лазер сызығының ені қашықтықпен өзгереді.

► **Өлшеу құралы радио ұяшығымен жабдықталған. Жергілікті пайдалану шектеулерін, мысалы, ұшақтарда немесе емханаларда ескеріңіз.**

#### Лазер нысандық тақтасын пайдалану

Лазер нысандық тақтасы (28) қолайсыз жағдайда және ұзақ қашықтықтарда лазер сызығының көрінісін жақсартады.

Лазер нысандық тақтасының қайтаратын жартысы (28) лазер сызығының көрінуін жақсартып, мөлдір жартысы арқылы лазер сызығы лазер нысандық тақтасының артынан да көрінеді.

#### Штативпен жұмыс істеу (керек-жарақ)

Штатив тұрақты және биіктігі реттелетін өлшеу табаны болады. Өлшеу құралын 1/4" штатив патронымен (17) штативіне немесе (32) стандартты фотоштативіне орнатаңыз. Стандартты құрылыс штативінде бекіту үшін 5/8"-штатив патроны (18) пайдаланыңыз. Өлшеу құралын штативтегі құлыптау бұрандасымен бекітіңіз. Өлшеу құралын қосудан алдын штативті бағыттаңыз.

#### Әмбебап ұстағышпен бекітіңіз (керек-жарақ) (B суретін қараңыз)

Әмбебап ұстағыш (25) көмегімен өлшеу құралын, мысалы, тік аймақтарда, құбырларда немесе магниттелетін материалдарда бекіту мүмкін. Әмбебап ұстағышты және едендік штатив ретінде де пайдалану мүмкін болып өлшеу құралының биіктік бойынша бағытталуын оңтайландырады.

Өлшеу құралын қосудан алдын әмбебап ұстағышты (25) дөрекі бағыттаңыз.

#### Лазер қабылдағышымен жұмыс істеу (керек-жарақ) (B суретін қараңыз)

Қолайсыз жарықтық жағдайында (жарық қоршау, тікелей күн сәулелері) және ұзақ қашықтықтарда лазер сәулесінің дұрыс табылуы үшін (29) лазер қабылдауышын пайдаланыңыз. Лазер қабылдағышымен жұмыс істегенде қабылдау режимін қосыңыз (қараңыз „Қабылдағыш режим“, Бет 191).

#### Лазер көру көзілдірігі (керек-жарақ)

Лазер көру көзілдірігі қоршау жарықтығын сүзгілейді. Осылай лазер жарығы көз үшін жарқынрақ болады.

► **Лазер көру көзілдірігін қорғаныш көзілдірігі ретінде пайдаланбаңыз.** Лазер көру көзілдірігі лазер сәулесін жақсырақ көру үшін қызмет жасайды, бірақ ол лазер сәулесінен қорғайды.

► **Лазер көру көзілдірігін күн көзілдірігі ретінде немесе жол қозғалысында пайдаланбаңыз.** Лазер көрі көзілдірігі ультратфиолет сәулелерінен толық қорғаймай рең көру қабілетін азайтады.

#### Жұмыс мысалдары (A–F суреттерін қараңыз)

Өлшеу құралын пайдалану мүмкіндіктерінің мысалдары суреттер беттерінде берілген.

## Техникалық күтім және қызмет

### Қызмет көрсету және тазалау

Өлшеу құралын таза ұстаңыз.

Өлшеу құралын суға немесе басқа сұйықтықтарға батырмаңыз.

Ластануларды суланған, жұмсақ шүберекпен сүртіңіз.

Жуғыш заттарды немесе еріткіштерді пайдаланбаңыз.

Лазер шығыс тесігіндегі аймақтарды сапалы тазалайтын қылшықтарға назар аударыңыз.

Өлшеу құралын тек қорғаныш қалтада (31) немесе шабаданда (34) сақтаңыз немесе тасымалдаңыз.

Жөндеу қажет болған жағдайда, өлшеу құралын қорғаныш қалтада (31) немесе шабаданда (34) жіберіңіз.

### Тұтынушыға қызмет көрсету және пайдалану кеңестері

Қызмет көрсету орталығы өнімді жөндеу және оған техникалық қызмет көрсету, сондай-ақ қосалқы бөлшектер туралы сұрақтарға жауап береді. Құрамдас бөлшектер бойынша кескін мен қосалқы бөлшектер туралы мәліметтер төмендегі мекенжай бойынша қолжетімді: [www.bosch-pt.com](http://www.bosch-pt.com)

Bosch қызметтік кеңес беру тобы біздің өнімдер және олардың керек-жарақтары туралы сұрақтарыңызға жауап береді.

Сұрақтар қою және қосалқы бөлшектерге тапсырыс беру кезінде міндетті түрде өнімнің фирмалық тақтайшасындағы 10 таңбалы өнім нөмірін беріңіз.

Өндіруші талаптары мен нормаларының сақталуымен электр құралын жөндеу және кепілді қызмет көрсету барлық мемлекеттер аумағында тек “Роберт Бош” фирмалық немесе авторизацияланған қызмет көрсету орталықтарында орындалады. ЕСКЕРТУ! Заңсыз жолмен әкелінген өнімдерді пайдалану қауіпті, денсаулығыңызға зиян келтіруі мүмкін. Өнімдерді заңсыз жасау және тарату әкімшілік және қылмыстық тәртіп бойынша Заңмен қудаланады.

#### Қазақстан

Тұтынушыларға кеңес беру және шағымдарды қабылдау орталығы:

“Роберт Бош” (Robert Bosch) ЖШС

Алматы қ.,

Қазақстан Республикасы  
050012

Муратбаев к., 180 үй  
“Гермес” БО, 7 қабат  
Тел.: +7 (727) 331 31 00  
Факс: +7 (727) 233 07 87  
E-Mail: ptka@bosch.com

Сервистік қызмет көрсету орталықтары мен қабылдау пункттерінің мекен-жайы туралы толық және өзекті ақпаратты Сіз: [www.bosch-professional.kz](http://www.bosch-professional.kz) ресми сайттан ала аласыз

### Тасымалдау

Бұл литий-иондық аккумуляторлар қауіпті тауарларға қойылатын талаптарға сай болуы керек. Пайдаланушы аккумуляторларды көшеде қосымша құжаттарсыз тасымалдай алады.

Үшінші тұлғалар (мысалы, әуе көлігі немесе жіберу) орамаға және маркаларға қойылатын арнайы талаптарды сақтау керек. Жіберуге дайындау кезінде қауіпті жүктерді тасымалдау маманымен хабарласу керек.

Аккумуляторды корпусы зақымдалған болса ғана жіберіңіз. Ашық түйіспелерді желімденіз және аккумуляторды орамада қозғалмайтындай ораңыз. Қажет болса, қосымша ұлттық ережелерді сақтаңыз.

### Кәдеге жарату



Өлшеу құралын, аккумуляторын/батареяларын, оның жабдықтары мен орамасын қоршаған ортаны қорғайтын ретте кәдеге жарату орнына тапсыру қажет.



Өлшеу құралдарын және аккумуляторларды/батареяларды үй қоқысына тастамаңыз!

### Тек қана ЕО елдері үшін:

Еуропа 2012/19/EU ережесі бойынша жарамсыз өлшеу құралдары және Еуропа 2006/66/EC ережесі бойынша зақымдалған немесе ескі аккумулятор/батареялар бөлек жиналып кәдеге жаратылуы қажет.

### Аккумуляторлар/батареялар:

#### Литий-иондық:

Тасымалдау бөліміндегі, бетіндегі нұсқауларды орындаңыз (қараңыз „Тасымалдау“, Бет 195) сенсорлық перменен растаңыз.

## Română

### Instrucțiunile de siguranță



Citiți și respectați toate instrucțiunile pentru a putea nepericulos și sigur cu aparatul de măsură. Dacă aparatul de măsură nu este folosit conform prezentelor

instrucțiuni, dispozitivele de protecție integrate în acesta pot fi afectate. Nu deteriorați niciodată indicatoarele de avertizare de pe aparatul dumneavoastră de măsură, făcându-le nelizibile. **PĂSTRAȚI ÎN CONDIȚII OPTIME PREZENTELE INSTRUCȚIUNI ȘI TRANSMITEȚI-LE MAI DEPARTE LA PREDAREA APARATULUI DE MĂSURĂ.**

- ▶ **Atenție – dacă se folosesc ale echipamente de operare sau ajustare sau dacă se lucrează după alte procedee decât cele specificate în prezentele instrucțiuni, aceasta poate duce la o expunere la radiații periculoasă .**
- ▶ **Aparatul de măsură se livrează cu o plăcuță de avertizare (în schița aparatului de măsură de la pagina grafică separată).**

#### GLL 3-80 C



#### GLL 3-80 CG



- ▶ **În cazul în care textul plăcuței de avertizare nu este în limba țării dumneavoastră, înainte de prima punere în funcțiune, lipiți deasupra textului în limba engleză al plăcuței de avertizare, eticheta în limba țării dumneavoastră, din setul de livrare.**



**Nu îndrepta raza laser asupra persoanelor sau animalelor și nu privi nici tu direct spre raza laser sau reflexia acesteia.** Prin aceasta ai putea provoca orbirea persoanelor, cauza accidente sau vătămă ochii.

- ▶ **În cazul în care raza laser este direcționată în ochii dumneavoastră, trebuie să închideți în mod voluntar ochii și să deplasați imediat capul în afara razei.**
- ▶ **Nu aduceți modificări echipamentului laser.**
- ▶ **Nu folosiți ochelarii optici pentru laser drept ochelarii de protecție.** Ochelarii optici pentru laser servesc la mai buna recunoaștere a razei laser; ei nu vă protejează totuși împotriva radiației laser.
- ▶ **Nu folosiți ochelarii optici pentru laser drept ochelarii de protecție sau în traficul rutier.** Ochelarii optici pentru laser nu oferă o protecție UV completă și reduc percepția culorilor.
- ▶ **Nu permiteți repararea aparatului de măsură decât de către personal de specialitate corespunzător calificat și numai cu piese de schimb originale.** Numai în acest mod poate fi garantată siguranța de exploatare a aparatului de măsură.
- ▶ **Nu lăsați copiii să folosească nesupravegheați aparatul de măsură cu laser.** Ei ar putea provoca involuntar orbirea unor persoane.
- ▶ **Nu lucrați cu aparatul de măsură în mediu cu pericol de explozie în care se află lichide, gaze sau pulberi**

inflamabile. În aparatul de măsură se pot produce scânteie care să aprindă praful sau vaporii.

- ▶ În timpul funcționării aparatului de măsură, în anumite condiții, sunt emise semnale sonore puternice. De aceea, țineți aparatul de măsură la distanță de urechile dumneavoastră și ale celorlalte persoane. Sunetul puternic poate afecta auzul.



**Nu aduce aparatul de măsură și accesoriile magnetice în apropierea implanturilor și altor aparate medicale cum ar fi, de exemplu, stimulatoarele cardiace sau pompele de insulină.** Magneții aparatului de măsură și ai accesoriilor generează un câmp care poate perturba funcționarea implanturilor și aparatelor medicale.

- ▶ Țineți aparatul de măsură și accesoriile magnetice la distanță față de suporturile magnetice de date și aparatele sensibile la câmpurile magnetice. Prin efectul magneților aparatului de măsură și ai accesoriilor se poate ajunge la pierderi ireversibile de date.
- ▶ Nu înghițiți niciodată baterii rotunde. Înghițirea unei baterii rotunde poate duce în interval de 2 ore la arsuri interne grave și la moarte.



**Asigură-te că bateria rotundă nu ajunge în mâinile copiilor.** Dacă există suspiciunea că bateria rotundă a fost înghițită sau a fost introdusă într-un alt orificiu corporal, consultă imediat un medic.



- ▶ La schimbarea bateriei, aveți grijă să o înlocuiți în mod corespunzător. Există pericol de explozie.
- ▶ Nu încercați să reîncărcați bateriile rotunde și nu scurtcircuitați bateria rotundă. Bateria rotundă poate prezenta scurgeri, poate exploda, se poate aprinde și răni persoane.
- ▶ Scoateți și eliminați în mod corespunzător bateriile rotunde descărcate. Bateriile rotunde descărcate pot prezenta scurgeri și pot cauza defectarea produsului sau pot răni persoane.
- ▶ Nu supraîncălziți bateria rotundă și nu o aruncați în foc. Bateria rotundă poate prezenta scurgeri, poate exploda, se poate aprinde și răni persoane.
- ▶ Nu deteriorați bateria rotundă și nu o dezamblați. Bateria rotundă poate prezenta scurgeri, poate exploda, se poate aprinde și răni persoane.
- ▶ Nu aduceți o baterie rotundă defectă în contact cu apa. În combinație cu apa, litiul scurs din aceasta poate produce hidrogen și provoca prin aceasta o explozie sau rănirea persoanelor.
- ▶ Nu mai folosiți aparatul de măsură în cazul în care suportul pentru bateriile rotunde (22) nu se mai închide. Scoateți bateria rotundă din acesta și solicitați repararea acestuia.

- ▶ Atât înaintea oricăror intervenții asupra aparatului de măsură (de exemplu, montaj, întreținere etc.), cât și în timpul transportului și depozitării, extrageți acumulatorul, respectiv bateriile din interiorul acestuia. În cazul acționării involuntare a comutatorului de pornire/oprire există pericolul de rănire.
  - ▶ Nu deschideți acumulatorul. Există pericol de scurtcircuit.
  - ▶ În cazul deteriorării sau utilizării necorespunzătoare a acumulatorului, se pot degaja vapori. Acumulatorul poate arde sau exploda. Aerișiți bine încăperea și solicitați asistență medicală dacă starea dumneavoastră de sănătate se înrăutățește. Vaporii pot irita căile respiratorii.
  - ▶ În cazul utilizării necorespunzătoare sau al unui acumulator deteriorat, din acumulator se poate scurge lichid inflamabil. Evitați contactul cu acesta. În cazul contactului accidental, clătiți bine cu apă. Dacă lichidul vă intră în ochi, consultați de asemenea un medic. Lichidul scurs din acumulator poate cauza iritații ale pielii sau arsuri.
  - ▶ În urma contactului cu obiecte ascuțite ca de exemplu cuie sau șurubelnițe sau prin acțiunea unor forțe exterioare asupra sa, acumulatorul se poate deteriora. Se poate produce un scurtcircuit intern în urma căruia acumulatorul să se aprindă, să scoată fum, să explodeze sau să se supraîncălzească.
  - ▶ Feriți acumulatorii nefolosiți de agrafele de birou, monede, chei, cuie, șuruburi sau alte obiecte metalice mici, care ar putea provoca șuntarea contactelor. Un scurtcircuit între contactele acumulatorului poate duce la arsuri sau incendii.
  - ▶ Utilizați acumulatorul numai pentru produsele oferite de același producător. Numai astfel acumulatorul va fi protejat împotriva unei suprasolicitări periculoase.
  - ▶ Încărcați acumulatorii numai cu încărcătoare recomandate de către producător. Un încărcător recomandat pentru acumulatori de un anumit tip poate lua foc atunci când este folosit pentru încărcarea altor acumulatori decât cei prevăzuți pentru acesta.
- Feriți acumulatorul de căldură, de asemenea, de exemplu, de radiații solare continue, foc, murdărie, apă și umezeală.** În caz contrar, există pericolul de explozie și scurtcircuit.
- ▶ **Atenție! În cazul utilizării aparatului de măsură cu Bluetooth® se pot produce deranjamente ale altor echipamente și instalații, avioane și aparate medicale (de exemplu, stimulatoarele cardiace, aparate auditive). De asemenea, nu poate fi complet exclusă afectarea oamenilor și animalelor din imediata vecinătate. Nu utilizați aparatul de măsură cu Bluetooth® în apropierea aparatelor medicale, stațiilor de benzină, instalațiilor chimice, sectoarelor cu pericol de explozie și în zonele de detonare. Nu utilizați aparatul de măsură cu Bluetooth® în avioane.**

**Evitați folosirea mai îndelungată în imediata apropiere a corpului.**

**Marca și sigla (logo) Bluetooth® sunt mărci înregistrate și proprietatea Bluetooth SIG, Inc. Utilizarea acestei mărci/sigle de către Robert Bosch Power Tools GmbH se efectuează sub licență.**

## Descrierea produsului și a performanțelor sale

Țineți cont de ilustrațiile din secțiunea anterioară a instrucțiunilor de utilizare.

### Utilizarea conform destinației

Aparatul de măsură este destinat proiectării și verificării de linii orizontale și verticale.

Aparatul de măsură este adecvat pentru utilizarea în mediul interior și exterior.

### Componentele ilustrate

Numerotarea componentelor ilustrate se referă la schița aparatului de măsură de la pagina grafică.

- (1) Orificiu de ieșire a liniei laser
- (2) Stare de încărcare a acumulatorului/bateriilor
- (3) Indicator **CAL guard**
- (4) Indicator blocare pendul
- (5) Tastă mod Receptor
- (6) Indicator mod Receptor
- (7) Tastă pentru modul de funcționare Laser
- (8) Indicator de conexiune pentru Bluetooth®
- (9) Tastă Bluetooth®

- (10) Compartiment pentru acumulator
- (11) Carcasă adaptor pentru baterii<sup>A)</sup>
- (12) Baterii<sup>A)</sup>
- (13) Tastă de deblocare adaptor de acumulator/baterii<sup>A)</sup>
- (14) Capac de închidere adaptor pentru baterii<sup>A)</sup>
- (15) Acumulator<sup>A)</sup>
- (16) Comutator de pornire/oprire
- (17) Orificiu de 1/4" de prindere pe stativ
- (18) Orificiu de 5/8" de prindere pe stativ
- (19) Număr de serie
- (20) Plăcuță de avertizare laser
- (21) Baterie rotundă
- (22) Suport baterii rotunde
- (23) Compartiment baterii rotunde
- (24) Magnet<sup>A)</sup>
- (25) Suport universal<sup>A)</sup>
- (26) Platformă rotativă<sup>A)</sup>
- (27) Telecomandă<sup>A)</sup>
- (28) Panou de vizare laser<sup>A)</sup>
- (29) Receptor laser<sup>A)</sup>
- (30) Ochelari pentru laser<sup>A)</sup>
- (31) Geantă de protecție<sup>A)</sup>
- (32) Stativ<sup>A)</sup>
- (33) Tijă telescopică<sup>A)</sup>
- (34) Valiză<sup>A)</sup>
- (35) Inserție<sup>A)</sup>

A) **Accesoriile ilustrate sau descrise nu sunt cuprinse în setul de livrare standard. Puteți găsi accesoriile complete în programul nostru de accesorii.**

## Date tehnice

Nivelă laser cu linii	GLL 3-80 C	GLL 3-80 CG
Număr de identificare	<b>3 601 K63 R..</b>	<b>3 601 K63 T..</b>
Zona de lucru <sup>A)</sup>		
- Standard	30 m	30 m
- în modul Receptor	25 m	25 m
- cu receptor laser	5-120 m	5-120 m
Precizie de nivelare <sup>B)(C)(D)</sup>	±0,2 mm/m	±0,2 mm/m
Domeniu de autonivelare	±4°	±4°
Timp de nivelare	<4 s	<4 s
Înălțimea maximă de lucru deasupra înălțimii de referință	2000 m	2000 m
Umiditatea atmosferică relativă maximă	90 %	90 %
Gradul de murdărie conform IEC 61010-1	2 <sup>E)</sup>	2 <sup>E)</sup>

Nivelă laser cu linii	GLL 3-80 C	GLL 3-80 CG
Clasa laser	2	2
Tip laser	630–650 nm, <10 mW	500–540 nm, <10 mW
C <sub>6</sub>	10	10
Linie laser divergentă	50 × 10 mrad (unghi de 360 de grade)	50 × 10 mrad (unghi de 360 de grade)
Durață minimă impuls	1/10000 s	1/10000 s
Receptoare laser compatibile	LR6, LR7	LR7
Orificiu de prindere pe stativ	1/4", 5/8"	1/4", 5/8"
Alimentarea cu energie electrică a aparatului de măsură		
– Acumulator (litiu-ion)	12 V	12 V
– Baterii (alcaline cu mangan)	4 × 1,5 V LR6 (AA) (cu adaptor pentru baterii)	4 × 1,5 V LR6 (AA) (cu adaptor pentru baterii)
Durata de funcționare cu 3 planuri laser <sup>f)</sup>		
– cu acumulator	8 h	6 h
– cu baterii	6 h	4 h
Aparat de măsură cu <i>Bluetooth</i> <sup>®</sup>		
– Compatibilitate	<i>Bluetooth</i> <sup>®</sup> 4.0 (Low Energy) <sup>g)</sup>	<i>Bluetooth</i> <sup>®</sup> 4.0 (Low Energy) <sup>g)</sup>
– Rază maximă de acoperire a semnalului.	30 m <sup>h)</sup>	30 m <sup>h)</sup>
– Gama frecvențelor de lucru	2402–2480 MHz	2402–2480 MHz
– Putere maximă de emisie	<1 mW	<1 mW
Smartphone cu <i>Bluetooth</i> <sup>®</sup>		
– Compatibilitate	<i>Bluetooth</i> <sup>®</sup> 4.0 (Low Energy) <sup>g)</sup>	<i>Bluetooth</i> <sup>®</sup> 4.0 (Low Energy) <sup>g)</sup>
– Sistem de operare	Android 4.3 (și variantele superioare) iOS 7 (și variantele superioare)	Android 4.3 (și variantele superioare) iOS 7 (și variantele superioare)
Greutate conform EPTA-Procedure 01:2014		
– cu acumulator	0,90 kg	0,90 kg
– cu baterii	0,86 kg	0,86 kg
Dimensiuni (lungime × lățime × înălțime)	162 × 84 × 148 mm	162 × 84 × 148 mm
Tip de protecție <sup>l)</sup>	IP 54 (protecție împotriva prafului și a picăturilor de apă)	IP 54 (protecție împotriva prafului și a picăturilor de apă)
Temperatură ambientă recomandată în timpul încărcării	0 °C ... +35 °C	0 °C ... +35 °C
Temperatură ambientă admisă în timpul funcționării	–10 °C ... +40 °C	–10 °C ... +40 °C
Temperatură ambientă admisă în timpul depozitării	–20 °C ... +70 °C	–20 °C ... +70 °C
Acumulatori recomandați	GBA 12V... (cu excepția GBA 12V ≥ 4.0 Ah)	GBA 12V... (cu excepția GBA 12V ≥ 4.0 Ah)

Nivelă laser cu linii	GLL 3-80 C	GLL 3-80 CG
Încărcătoare recomandate	GAL 12... GAX 18...	GAL 12... GAX 18...

- A) Zona de lucru poate fi limitată din cauza condițiilor de mediu nefavorabile (de exemplu, expunerea directă la radiații solare).
- B) la **20–25 °C**
- C) Valabil la cele patru puncte de încrucișare orizontale.
- D) Valorile specificate presupun condiții de mediu normale până la favorabile (de exemplu, fără vibrații, fără ceață, fără fum, fără expunerea directă la radiații solare). După variații puternice de temperatură pot apărea abateri de la precizie.
- E) Acesta se soldează numai cu producerea de reziduu neconductive, deși, ocazional, se poate produce o conductivitate temporară din cauza formării de condens.
- F) durate de funcționare mai scurte cu *Bluetooth*® activat și/sau împreună cu RM 3
- G) La aparatele cu *Bluetooth*® Low Energy, în funcție de model și sistemul de operare, este posibil să nu se poată realiza asocierea. Aparatele cu *Bluetooth*® trebuie să accepte profilul SPP.
- H) Raza de acoperire poate varia puternic, în funcție de condițiile exterioare, inclusiv în funcție de receptorul utilizat. În spații închise și din cauza barierelor metalice (de exemplu, pereți, rafturi, valize etc.), raza de acoperire *Bluetooth*® poate fi considerabil mai mică.
- I) Acumulatorul litiu-ion și adaptorul pentru baterii AA1 sunt excluse de la IP 54.

Date tehnice determinate cu acumulatorul din pachetul de livrare.

Pentru identificarea clară a aparatului dumneavoastră de măsură este necesar numărul de serie (**19**) de pe plăcuța cu date tehnice.

## Montarea

### Alimentarea cu energie electrică a aparatului de măsură

Aparatul de măsură poate funcționa cu baterii uzuale din comerț sau cu un acumulator litiu-ion Bosch.

#### Funcționarea cu acumulator

- **Folosiți numai încărcătoarele specificate în datele tehnice.** Numai aceste încărcătoare sunt adaptate la acumulatorul cu tehnologie litiu-ion montat în aparatul dumneavoastră de măsură.

**Observație:** Folosirea unor acumulatori care nu sunt adecvați pentru aparatul dumneavoastră de măsură poate duce la deranjamente funcționale sau defectarea acestuia.

**Notă:** Acumulatorul este parțial încărcat la livrare. Pentru a asigura funcționarea la capacitatea nominală a acumulatorului, înainte de prima utilizare, încărcați complet acumulatorul în încărcător.

Acumulatorul cu tehnologie litiu-ion poate fi încărcat în orice moment, fără ca prin aceasta să i se reducă durata de viață utilă. Întreruperea procesului de încărcare nu dăunează acumulatorului.

Acumulatorul litiu-ion este protejat împotriva descărcării profunde, prin „Electronic Cell Protection (ECP)”. În cazul în care acumulatorul este descărcat, aparatul de măsură este deconectat prin intermediul unui circuit de protecție.

- **Nu reconectați aparatul de măsură după ce acesta a fost deconectat prin intermediul circuitului de protecție.** Acumulatorul s-ar putea deteriora.

Pentru **introducerea** acumulatorului încărcat (**15**), împingeți-l în compartimentul său (**10**) până când se fixează sonor în poziție.

Pentru **extragerea** acumulatorului (**15**), apăsați tastele de deblocare (**13**) și scoateți acumulatorul din compartimentul său (**10**). **Nu forțați.**

#### Funcționarea cu baterii

Pentru funcționarea aparatului de măsură se recomandă utilizarea de baterii alcaline.

Introduceți bateriile în adaptorul pentru baterii.

- **Adaptorul pentru baterii este destinat exclusiv utilizării la aparatele de măsură Bosch prevăzute în acest scop și nu poate fi folosit la sculele electrice.**

Pentru **introducerea** bateriilor, împingeți carcasa (**11**) adaptorului pentru baterii în compartimentul pentru acumulator (**10**). Introduceți bateriile în carcasa conform imaginii de pe capacul de închidere (**14**). Împingeți capacul de închidere deasupra carcasei, până când se fixează sonor.



Pentru **extragerea** bateriilor (**12**), apăsați tastele de deblocare (**13**) a capacului de închidere (**14**) și scoateți capacul de închidere. Aveți grijă ca bateriile să nu cadă afară. Țineți în acest scop aparatul de măsură cu compartimentul pentru acumulator (**10**) îndreptat în sus. Extrageți bateriile. Pentru a scoate carcasa (**11**) de la compartimentul pentru acumulator, prindeți-o și scoateți-o afară din aparatul de măsură, apăsând ușor peretele lateral al acestuia.

Înlocuiți întotdeauna toate bateriile în același timp. Folosiți numai baterii de aceeași marcă și capacitate.

- **Scoate bateriile din aparatul de măsură atunci când urmează să nu-l folosești pentru o perioadă mai lungă de timp.** În cazul depozitării mai îndelungate a aparatului de măsură, bateriile se pot coroda și autodescărca.

#### Indicatorul stării de încărcare

Indicatorul stării de încărcare (**2**) prezintă nivelul de încărcare a acumulatorului, respectiv a bateriilor:

LED	Stare de încărcare
Aprindere fixă în verde	100–75%
Aprindere fixă în galben	75–35%
Aprindere fixă în roșu	35–10%

LED	Stare de încărcare
Nicio lumină	– Acumulator defect – Baterii descărcate

Când acumulatorul, respectiv bateriile sunt descărcate, luminozitatea liniilor laser se reduce lent.

Înlocuiți imediat acumulatorul dacă este defect sau bateriile dacă sunt descărcate.

## Funcționarea

### Punerea în funcțiune

- ▶ **Feriți aparatul de măsură împotriva umezelii și expunerii directe la radiațiile solare.**
- ▶ **Nu expune aparatul de măsură la temperaturi extreme sau variații de temperatură.** De exemplu, nu-l lăsa pentru perioade lungi de timp în autovehicul. În cazul unor variații mai mari de temperatură, lasă aparatul de măsură mai întâi să se stabilizeze și, înainte de reutilizarea acestuia, efectuează întotdeauna verificarea preciziei acestuia (vezi „Verificarea preciziei aparatului de măsură”, Pagina 202). În cazul temperaturilor extreme sau al variațiilor foarte mari de temperatură, poate fi afectată precizia aparatului de măsură.
- ▶ **Evitați șocurile puternice sau căderile aparatului de măsură.** După exercitarea unor influențe exterioare puternice asupra aparatului de măsură, înainte de reutilizarea acestuia, trebuie să efectuați întotdeauna verificarea preciziei acestuia (vezi „Verificarea preciziei aparatului de măsură”, Pagina 202).
- ▶ **Deconectați aparatul de măsură atunci când îl transportați.** În momentul deconectării, pendulul se blochează deoarece, în caz contrar, acesta s-ar putea deteriora în cazul unor mișcări ample.

### Pornirea/Oprirea

Pentru **conectarea** aparatului de măsură, împinge comutatorul de pornire/oprire (16) în poziția „On” (pentru lucrul cu dispozitivul de blocare a pendulului) sau în poziția „On” (pentru lucrul cu sistemul de nivelare automată). Aparatul de măsură emite, imediat după conectare, linii laser prin orificiile de ieșire (1).

- ▶ **Nu îndreptați fasciculul laser asupra persoanelor sau animalelor și nu priviți direct spre acesta, nici chiar de la o distanță mai mare.**

Pentru **deconectarea** aparatului de măsură, împinge comutatorul de pornire/oprire (16) în poziția **Off**. La deconectare, pendulul va fi blocat.

- ▶ **Nu lăsați nesupravegheat aparatul de măsură conectat și deconectați-l după utilizare.** Celelalte persoane ar putea fi orbite de fasciculul laser.

În cazul depășirii temperaturii de funcționare maxime admise de 40 °C, se realizează deconectarea de siguranță a diodei laser. După răcire, aparatul de măsură este din nou gata de funcționare și poate fi reconectat.

Dacă temperatura aparatului de măsură se apropie de temperatura de lucru maximă admisă, luminozitatea liniilor laser scade lent.

### Dezactivarea funcției de deconectare automată

Dacă timp de aproximativ 120 de minute nu este apăsată nicio tastă a aparatului de măsură, acesta se deconectează automat pentru a proteja acumulatorii, respectiv bateriile. Pentru a reconecta aparatul de măsură după deconectarea automată, puteți împinge comutatorul de pornire/oprire (16) mai întâi în poziția „Off”, iar apoi reconectați aparatul de măsură sau puteți apăsa o dată tasta Mod de funcționare laser (7) sau tasta Mod Receptor (5).

Pentru a dezactiva deconectarea automată, țineți apăsată tasta Mod de funcționare laser (7) (cu aparatul de măsură conectat) timp de cel puțin 3 secunde. După dezactivarea funcției de deconectare automată, liniile laser se aprind intermitent scurt în semn de confirmare.

Pentru a activa funcția de deconectare automată, deconectați și conectați din nou aparatul de măsură.

### Dezactivarea semnalului sonor

După conectarea aparatului de măsură, semnalul sonor rămâne activ permanent.

Pentru dezactivarea, respectiv activarea semnalului sonor, apăsați simultan tasta Mod de funcționare laser (7) și tasta Mod Receptor (5) și țineți-le apăstate timp de minimum 3 secunde.

Atât la activare, cât și la dezactivare sunt emise trei semnale sonore scurte în semn de confirmare.

### Modurile de funcționare

Aparatul de măsură dispune de mai multe moduri de funcționare, între care se poate comuta în orice moment:

- generarea unui plan laser horizontal,
- generarea unui plan laser vertical,
- generarea a două planuri laser verticale,
- generarea unui plan laser orizontal, precum și a două planuri laser verticale.

După conectare, aparatul de măsură generează un plan laser orizontal. Pentru a comuta modul de funcționare, apăsați tasta Mod de funcționare laser (7).

Toate modurile de funcționare pot fi selectate atât cu nivelarea automată, cât și cu blocarea pendulului.

### Modul Receptor

Pentru lucrul cu receptorul laser (29), modul Receptor trebuie conectat, indiferent de modul de funcționare ales.

În modul Receptor, liniile laser se aprind intermitent cu o frecvență foarte ridicată, putând fi astfel detectate de receptorul laser (29).

Pentru conectarea modului Receptor, apăsați tasta Mod Receptor (5). Indicatorul modului Receptor (6) se aprinde în verde.

Când modul Receptor este conectat, pentru ochiul uman, vizibilitatea liniilor laser este diminuată. De aceea, pentru lucrul fără receptor laser, deconectați modul Receptor,

apăsând din nou tasta Mod Receptor (5). Indicatorul modului Receptor (6) se stinge.

## Nivelarea automată

### Lucrul cu funcția de nivelare automată

Așază aparatul de măsură pe o suprafață orizontală, fermă și fixează-l pe suportul universal (25) sau pe stativ (32).

Pentru lucrul cu nivelare automată, împingeți comutatorul de pornire/oprire (16) în poziția „On”.

Nivelarea automată compensează automat denivelările în cadrul domeniului de autonivelare de  $\pm 4^\circ$ . Nivelarea este finalizată imediat ce liniile laser nu se mai mișcă.

Dacă nivelarea automată nu este posibilă, de exemplu, pentru că suprafața de sprijin a aparatului de măsură se abate cu mai mult de  $4^\circ$  de la poziția orizontală, liniile laser vor începe să se aprindă intermitent și rapid. Dacă semnalul sonor este activat, este emis un semnal în cadență rapidă.

Așezați în poziție orizontală aparatul de măsură și așteptați ca acesta să se niveleze automat. Atât timp cât aparatul de măsură se încadrează în domeniu de autonivelare de  $\pm 4^\circ$ , fasciculul laser se aprinde fix, iar semnalul sonor este dezactivat.

În caz de trepidații sau schimbări de poziție în timpul funcționării, aparatul de măsură se nivelează din nou în mod automat. După o reînvelare, pentru a evita erorile cauzate de comutarea aparatului de măsură, verificați poziția liniilor laser orizontale, respectiv verticale, în raport cu punctele de referință.

### Lucrul cu dispozitivul de blocare a pendulului

Pentru lucrul cu dispozitivul de blocare a pendulului, împinge comutatorul de pornire/oprire (16) în poziția „On”. Indicatorul dispozitivului de blocare a pendulului (4) se aprinde cu iluminare de culoare roșie, iar liniile laser se aprind intermitent în cadență lentă.

În timpul lucrului cu dispozitivul de blocare a pendulului, nivelarea automată este dezactivată. Poți ține aparatul de măsură în mână sau îl poți așeza pe un suport înclinat. Liniile laser nu vor mai fi nivelate și nu vor mai fi neapărat perpendiculare unele în raport cu celelalte.

### Comanda de la distanță prin intermediul „Bosch Levelling Remote App”

Aparatul de măsură este prevăzut cu un modul *Bluetooth*<sup>®</sup>, care permite comanda de la distanță cu ajutorul tehnologiei wireless, prin intermediul unui smartphone cu interfață *Bluetooth*<sup>®</sup>.

Pentru utilizarea acestei funcții, este necesară aplicația „**Bosch Levelling Remote App**”. În funcție de dispozitivul mobil utilizat, o puteți descărca dintr-un App Store (Apple App Store, Google Play Store).

Pentru informații privind cerințele de sistem pentru o asociere *Bluetooth*<sup>®</sup>, accesați site-ul web Bosch [www.bosch-pt.com](http://www.bosch-pt.com).

În cazul comenzii de la distanță prin *Bluetooth*<sup>®</sup>, din cauza condițiilor slabe de recepție, se pot produce întârzieri între dispozitivul mobil și aparatul de măsură.

### Activarea funcției Bluetooth<sup>®</sup>

Pentru activarea *Bluetooth*<sup>®</sup> în vederea comandării de la distanță, apăsați tasta *Bluetooth*<sup>®</sup> (9). Asigurați-vă că interfața *Bluetooth*<sup>®</sup> a dispozitivului dumneavoastră mobil este activată.

După pornirea aplicației Bosch, se realizează asocierea dintre dispozitivul mobil și aparatul de măsură. Dacă sunt găsite mai multe aparate de măsură active, selectați aparatul de măsură corespunzător. Dacă este găsit un singur aparat de măsură activ, asocierea se realizează automat.

Conexiunea este realizată imediat ce se aprinde indicatorul *Bluetooth*<sup>®</sup> (8).

Conexiunea *Bluetooth*<sup>®</sup> se poate întrerupe din cauza unei distanțe prea mari sau a unor obstacole aflate între aparatul de măsură și dispozitivul mobil, cât și din cauza unor perturbații electromagnetice. În acest caz, indicatorul *Bluetooth*<sup>®</sup> (8) se aprinde intermitent.

### Deconectarea funcției Bluetooth<sup>®</sup>

Pentru a dezactiva funcția *Bluetooth*<sup>®</sup> pentru comanda de la distanță, apăsați tasta *Bluetooth*<sup>®</sup> (9) sau deconectați aparatul de măsură.

### Funcția de avertizare privind necesitatea de calibrare CAL guard

Senzorii funcției de avertizare privind necesitatea de calibrare **CAL guard** monitorizează starea aparatului de măsură chiar și atunci când acesta este deconectat. Dacă aparatul de măsură nu este alimentat cu energie electrică de la acumulator sau baterii, un dispozitiv intern de stocare a energiei asigură monitorizarea continuă prin intermediul senzorilor timp de 72 de ore.

Senzorii se activează de la prima punere în funcțiune a aparatului de măsură.

### Declanșarea funcției de avertizare privind necesitatea de calibrare

Imediat ce se produce unul din următoarele evenimente, funcția de avertizare privind necesitatea de calibrare **CAL guard** se activează, iar indicatorul **CAL guard** (3) se aprinde în roșu:

- Interval de calibrare expirat (la 12 luni).
- Aparatul de măsură a fost depozitat în afara domeniului temperaturilor de depozitare.
- Aparatul de măsură a fost supus unor trepidații masive (de exemplu, impact cu solul în urma căderii).

În „**Bosch Levelling Remote App**” puteți vizualiza care dintre cele trei evenimente de calibrare s-a activat. În absența aplicației, aceasta cauză nu poate fi identificată, iar aprinderea indicatorului **CAL guard** (3) transmite numai necesitatea verificării preciziei de nivelare.

După declanșarea avertizării, indicatorul **CAL guard** (3) rămâne aprins până când este verificată precizia de nivelare, iar apoi indicatorul este dezactivat.

### Procedura în cazul declanșării funcției de avertizare privind necesitatea de calibrare

Verificați precizia de nivelare a aparatului de măsură (vezi „Verificarea preciziei aparatului de măsură”, Pagina 202). Dacă abaterea maximă nu este depășită la nicio verificare, dezactivați indicatorul **CAL guard (3)**. Pentru aceasta, apăsați simultan tasta Mod receptor **(5)** și tasta **Bluetooth® (9)** și mențineți-le apăsat timp de minimum 3 secunde. Indicatorul **CAL guard (3)** se stinge.

Dacă la una dintre verificări aparatul de măsură depășește abaterea maximă admisă, predați-l în vederea reparării la un service autorizat **Bosch**.

### Verificarea preciziei aparatului de măsură

#### Influențele asupra preciziei

Cea mai mare influență o exercită temperatura ambiantă. În special diferențele de temperatură plecând de la sol în sus pot devia fasciculul laser.

Deoarece stratificarea temperaturilor atinge valoarea maximă în apropierea solului, începând cu un tronson de măsurare de 20 m, ar trebui să lucrați întotdeauna cu aparatul de măsură montat pe un stativ. În afară de aceasta, așezați, pe cât posibil, aparatul de măsură în mijlocul suprafeței de lucru.

În afară de influențele exterioare, și influențele specifice aparatului (de exemplu, căderi sau șocuri puternice) pot duce la abateri. De aceea, înainte de a începe lucrul, verificați precizia de nivelare.

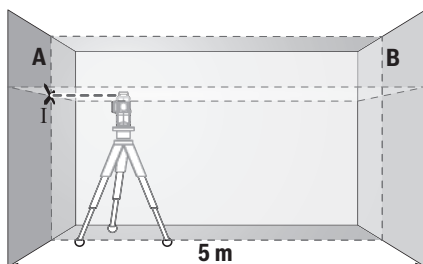
Verificați întotdeauna mai întâi precizia de nivelare a liniei laser orizontale, iar apoi precizia de nivelare a liniilor laser verticale.

Dacă la una dintre verificări aparatul de măsură depășește abaterea maximă admisă, predați-l în vederea reparării la un service autorizat **Bosch**.

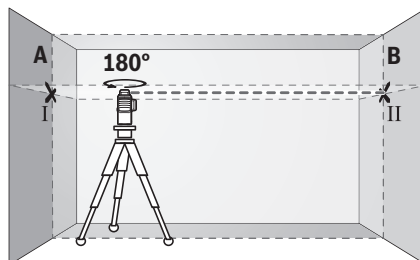
#### Verificarea preciziei de nivelare în plan orizontal a axei transversale

Pentru verificare, este necesar un tronson de măsurare liber de **5 m** pe o fundație între doi pereți A și B.

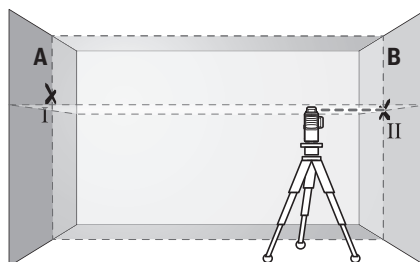
- Montați aparatul de măsură aproape de peretele A, pe un stativ sau așezați-l pe o suprafață tare, plană. Puneți în funcțiune aparatul de măsură activând funcția de nivelare automată. Selectați modul de funcționare în care doriți să fie generat un plan laser orizontal, precum și un plan laser vertical în fața aparatului de măsură.



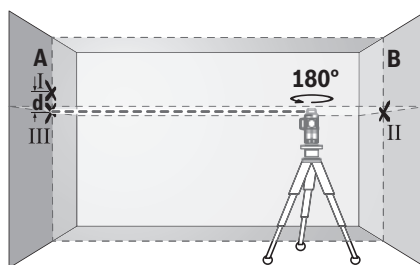
- Îndreptați laserul asupra peretelui apropiat A și lăsați aparatul de măsură să se niveleze. Marcați mijlocul punctului în care se intersectează liniile laser pe perete (punctul I).



- Rotiți la 180° aparatul de măsură, lăsați-l să se niveleze și marcați punctul de intersecție a liniilor laser de pe peretele opus B (punctul II).
- Așezați aparatul de măsură – fără a-l roti – lângă peretele B, conectați-l și lăsați-l să se niveleze.



- Reglați pe înălțime aparatul de măsură (cu ajutorul stativului sau, dacă este necesar, prin sprijinire) astfel încât punctul de intersecție a liniilor laser să se suprapună din nou cu punctul II marcat anterior pe peretele B.



- Rotiți aparatul de măsură la 180°, fără a modifica înălțimea acestuia. Îndreptați-l pe peretele A astfel încât linia laser verticală să se suprapună peste punctul I deja marcat. Lăsați aparat de măsură să se niveleze și marcați punctul de intersecție a liniilor laser pe peretele A (punctul III).
- Diferența **d** dintre punctele I și III marcate pe peretele A reprezintă abaterea efectivă pe înălțime a aparatului de măsură.

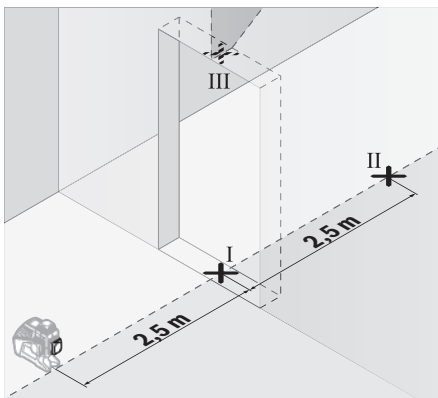
La un tronson de măsurare de  $2 \times 5 \text{ m} = 10 \text{ m}$ , abaterea maximă admisă este:

$10 \text{ m} \times \pm 0,2 \text{ mm/m} = \pm 2 \text{ mm}$ . În consecință, diferența  $d$  dintre punctele I și II poate fi de maximum **2 mm**.

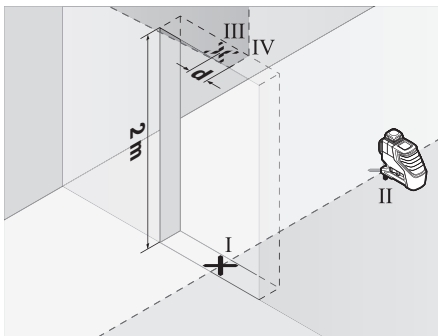
#### Verificarea preciziei de nivelare a liniilor verticale

Pentru verificare, aveți nevoie de un gol de ușă, în care (pe fundație), pe ambele laturi ale ușii, să existe câte un loc de cel puțin 2,5 m.

- Așezați aparatul de măsură la o distanță de 2,5 m față de golul de ușă, pe o suprafață tare, plană (nu pe un stativ). Puneți în funcțiune aparatul de măsură activând funcția de nivelare automată. Selectați modul de funcționare în care doriți să fie generată o linie laser verticală în fața aparatului de măsură.



- Marcați mijlocul liniei laser verticale pe partea inferioară a golului de ușă (punctul I), la o distanță de 5 m față de celelalte laturi ale golului de ușă, (punctul II), precum și pe marginea superioară a golului de ușă (punctul III).



- Rotiți aparatul de măsură la  $180^\circ$  și reglați-l pe partea cealaltă a golului de ușă direct sub punctul II. Lăsați aparatul de măsură să se niveleze și îndreptați linia laser verticală astfel încât mijlocul acesteia să traverseze exact punctele I și II.
- Marcați ca punct IV mijlocul liniei laser de pe muchia superioară a golului de ușă.

- Diferența  $d$  dintre punctele III și IV marcate reprezintă abaterea efectivă a aparatului de măsură pe verticală.
- Măsurați înălțimea golului de ușă.

Repețați procesul de măsurare pentru cel de-al doilea plan laser vertical. Pentru aceasta, selectați un mod de funcționare în care să fie generat un plan laser vertical în partea laterală adiacentă a aparatului de măsură și rotiți aparatul de măsură la  $90^\circ$ , la începutul procesului de măsurare.

Abaterea maximă admisă se calculează după cum urmează: dublul înălțimii golului de ușă  $\times 0,2 \text{ mm/m}$

De exemplu: La o înălțime de **2 m** a golului de ușă, abaterea maximă trebuie să fie de

$2 \times 2 \text{ m} \times \pm 0,2 \text{ mm/m} = \pm 0,8 \text{ mm}$ . În consecință, între punctele III și IV trebuie să existe o diferență de cel mult **0,8 mm**.

#### Instrucțiuni de lucru

- ▶ **Utilizați întotdeauna numai mijlocul liniei laser pentru a efectua marcaje.** Lățimea liniei laser se modifică odată cu distanța.
- ▶ **Aparatul de măsură este prevăzut cu o interfață radio. Trebuie luate în calcul limitările locale în funcționare, de exemplu, în avioane sau spitale.**

#### Lucrul cu panoul de vizare laser

Panoul de vizare laser (28) optimizează vizibilitatea fasciculului laser în caz de condiții nefavorabile și de distanțe mari.

Jumătatea reflectorizantă a panoului de vizare laser (28) optimizează vizibilitatea liniei laser, iar jumătatea transparentă permite vizualizarea liniei laser chiar și din partea posterioară a panoului de vizare laser.

#### Lucrul cu stativul (accesoriu)

Stativul este un suport de măsurare stabil, cu înălțime reglabilă. Puneți aparatul de măsură cu orificiul de  $1/4''$  de prindere pe stativ (17) pe filetul stativului (32) sau pe filetul unui stativ foto uzual din comerț. Pentru fixarea pe un stativ pentru construcții uzual, utilizați orificiul de  $5/8''$  de prindere pe stativ (18). Fixați prin înșurubare aparatul de măsură cu șurubul de fixare al stativului.

Înainte de a conecta aparatul de măsură, aliniați brut stativul.

#### Fixarea cu suportul universal (accesoriu) (consultați imaginea B)

Cu ajutorul suportului universal (25) puteți fixa aparatul de măsură, de exemplu, pe suprafețe verticale, țevi sau materiale magnetizabile. Suportul universal este adecvat și ca stativ de podea și ușurează alinierea pe înălțime a aparatului de măsură.

Aliniați brut suportul universal (25) înainte de a porni aparatul de măsură.

#### Lucrul cu receptorul laser (accesoriu) (consultați imaginea B)

În condiții de luminozitate nefavorabilă (mediu iluminat puternic, expunerea directă la radiații solare) și la distanțe

mai mari, pentru mai buna detectare a liniilor laser, utilizați receptorul laser **(29)**. Atunci când lucrați cu receptorul laser, porniți modul Receptor (vezi „Modul Receptor”, Pagina 200).

#### Ochelari pentru laser (accesoriu)

Ochelarii pentru laser filtrează lumina ambientă. Această funcție face ca lumina razei laser să pară mai puternică în ochii utilizatorului.

- ▶ **Nu folosiți ochelarii optici pentru laser drept ochelari de protecție.** Ochelarii optici pentru laser servesc la mai buna recunoaștere a razei laser; ei nu vă protejează totuși împotriva radiației laser.
- ▶ **Nu folosiți ochelarii optici pentru laser drept ochelari de protecție sau în traficul rutier.** Ochelarii optici pentru laser nu oferă o protecție UV completă și reduc percepția culorilor.

#### Exemple de lucru (consultați imaginile A-F)

Pentru exemple privind posibilitățile de utilizare a aparatului de măsură, consultați paginile grafice.

## Întreținere și service

### Întreținerea și curățarea

Păstrați întotdeauna curat aparatul de măsură.

Nu fundați aparatul de măsură în apă sau în alte lichide.

Eliminați murdăria de pe acesta utilizând o lavetă umedă, moale. Nu folosiți detergenți sau solvenți.

Curățați cu regularitate mai ales suprafețele din jurul orificiului de ieșire a laserului și aveți grijă să îndepărtați scamele.

Depozitează și transportă aparatul de măsură numai în geanta de protecție **(31)**, respectiv în valiză **(34)**.

Pentru reparații, expediază aparatul de măsură în geanta de protecție **(31)**, respectiv în valiză **(34)**.

### Serviciu de asistență tehnică post-vânzări și consultanță clienți

Serviciul nostru de asistență tehnică răspunde întrebărilor tale atât în ceea ce privește întreținerea și repararea produsului tău, cât și referitor la piesele de schimb. Pentru desenele descompuse și informații privind piesele de schimb, poți de asemenea să accesezi: [www.bosch-pt.com](http://www.bosch-pt.com) Echipa de consultanță Bosch îți stă cu plăcere la dispoziție pentru a te ajuta în chestiuni legate de produsele noastre și accesoriile acestora.

În caz de reclamații și comenzi de piese de schimb, te rugăm să specifice neapărat numărul de identificare compus din 10 cifre, indicat pe plăcuța cu date tehnice a produsului.

#### România

Robert Bosch SRL

PT/MKV1-EA

Service scule electrice

Strada Horia Măcelariu Nr. 30-34, sector 1

013937 București

Tel.: +40 21 405 7541

Fax: +40 21 233 1313

E-Mail: [BoschServiceCenter@ro.bosch.com](mailto:BoschServiceCenter@ro.bosch.com)

[www.bosch-pt.ro](http://www.bosch-pt.ro)

#### Moldova

RIALTO-STUDIO S.R.L.

Piata Cantemir 1, etajul 3, Centrul comercial TOPAZ

2069 Chisinau

Tel.: + 373 22 840050/840054

Fax: + 373 22 840049

Email: [info@rialto.md](mailto:info@rialto.md)

### Transport

Acumulatorii Li-Ion integrați respectă cerințele legislației privind transportul mărfurilor periculoase. Acumulatorii pot fi transportați rutier fără restricții de către utilizator.

În cazul transportului de către terți (de exemplu: transport aerian sau prin firmă de expediții) trebuie respectate cerințe speciale privind ambalarea și marcarea. În această situație, la pregătirea expedierii trebuie consultat un expert în transportul mărfurilor periculoase.

Expediați acumulatorii numai în cazul în care carcasa acestora este intactă. Acoperiți cu bandă de lipit contactele deschise și ambalați astfel acumulatorul încât să nu se poată deplasa în interiorul ambalajului. Vă rugăm să respectați eventualele norme naționale suplimentare.

### Eliminarea



Aparatele de măsură, acumulatorii/bateriile, accesoriile și ambalajele trebuie să fie predate la un centru de reciclare.



Nu eliminați aparatele de măsură și bateriile împreună cu deșeurile menajere!

### Numai pentru statele membre UE:

Conform Directivei Europene 2012/19/UE, aparatele de măsură scoase din uz și, conform Directivei Europene 2006/66/CE, acumulatorii/bateriile care s-au defectat sau descărcat trebuie să fie predate la un centru de reciclare.

### Acumulatori/baterii:

#### Li-Ion:

Vă rugăm să respectați indicațiile de la paragraful Transport (vezi „Transport”, Pagina 204).

## Български

### Указания за сигурност



За да работите с измервателния уред безопасно и сигурно, трябва да прочетете и спазвате всички указания. Ако измервателният уред не бъде използван съобразно настоящите указания, вградените в него защитни механизми могат да бъдат увредени. Никога не оста-

вяйте предупредителните табелки по измервателния уред да бъдат нечетливи. **СЪХРАНЯВАЙТЕ ГРИЖЛИВО ТЕЗИ УКАЗАНИЯ И ГИ ПРЕДАВАЙТЕ ЗАЕДНО С ИЗМЕРВАТЕЛНИЯ УРЕД.**

- ▶ **Внимание** – ако се използват други, различни от посочените тук съоръжения за управление или калибриране или се извършват други процедури, това може да доведе до опасно излагане на лъчение.
- ▶ Измервателният уред се доставя с предупредителна табелка (в изображението на измервателния уред на страницата с фигурите).

GLL 3-80 C



GLL 3-80 CG



- ▶ Ако текстът на предупредителната табела не е на Вашия език, залепете преди първата експлоатация отгоре върху него доставения стикер на Вашия език.



Не насочвайте лазерния лъч към хора и животни и внимавайте да не погледнете непосредствено срещу лазерния лъч или срещу негово отражение. Така можете да заслепите хора, да причините трудови злополуки или да предизвикате увреждане на очите.

- ▶ Ако лазерният лъч попадне в очите, ги затворете възможно най-бързо и отдръпнете главата си от лазерния лъч.
- ▶ Не извършвайте изменения по лазерното оборудване.
- ▶ Не използвайте лазерните очила като защитни очила. Лазерните очила служат за по-добро разпознаване на лазерния лъч; те не предпазват от лазерно лъчение.
- ▶ Не използвайте лазерните очила като слънчеви очила или при шофиране. Лазерните очила не предлагат пълна UV защита и намаляват възприемането на цветовете.
- ▶ Допускайте измервателния уред да бъде ремонтиран само от квалифицирани техници и само с използване на оригинални резервни части. С това се гарантира запазването на функциите, осигуряващи безопасността на измервателния уред.
- ▶ Не оставяйте деца без пряк надзор да работят с измервателния уред. Те могат неволно да заслепят хора.
- ▶ Не работете с измервателния уред в среда с повишена опасност от експлозии, в която има леснозапалими течности, газове или прахове. В измервателния уред могат да възникнат искри, които да възпламенят праха или парите.
- ▶ По време на работа с измервателния уред при настъпването на определени обстоятелства прозвуча-

ват силни звукови сигнали. Затова дръжте измервателния уред далеч от ушите си, респ. от други лица. Силният звук може да увреди слуха.



Не поставяйте измервателния уред и магнитните принадлежности в близост до импланти и други медицински уреди, като напр. пейсмейкъри или инсулинови помпи. Магнитите на измервателния уред и на принадлежностите създават поле, което може да наруши функционирането на имплантите или медицинските уреди.

- ▶ Дръжте измервателния уред и магнитните принадлежности на безопасно разстояние от магнитни носители на информация и чувствителни към магнитни полета уреди. Вследствие на влиянието на магнитите на измервателния уред и на принадлежностите може да се стигне до невъзвратима загуба на информация.
- ▶ Не гълтайте бутонни батерии. Гълтането на бутонна батерия може да предизвика тежки вътрешни увреждания и смърт в рамките на 2 часа.



Бутонни батерии не бива да попадат в ръцете на деца. Ако има съмнение, че е била глътната бутонна батерия или е била вкарана в друг отвор на тялото, потърсете незабавно лекарска помощ.



- ▶ При смяна на батерията внимавайте за компетентното изпълнение на операцията. Съществува опасност от експлозия.
- ▶ Не се опитвайте да презареждате бутонна батерия и не правете късо съединение между клемите ѝ. Бутонната батерия може да протече, да експлодира, да се възпламени и да предизвика наранявания на хора.
- ▶ Изваждайте и изхвърляйте изхабени бутонни батерии съгласно предписанията. Изхабени бутонни батерии могат да протекат и да увредят продукта или да предизвикат наранявания.
- ▶ Не прегрявайте бутонни батерии и не ги хвърляйте в огън. Бутонната батерия може да протече, да експлодира, да се възпламени и да предизвика наранявания на хора.
- ▶ Внимавайте да не повредите бутонната батерия и не се опитвайте да я разглобявате. Бутонната батерия може да протече, да експлодира, да се възпламени и да предизвика наранявания на хора.
- ▶ Не допускайте повредена бутонна батерия да влиза в контакт с вода. При реакция на изтичащия литий с вода може да се отдели водород, вследствие на което да възникне пожар, експлозия или да бъдат предизвикани наранявания.
- ▶ Не използвайте измервателния инструмент, ако скобата за захващане на бутонната батерия (22) не

може да се затвори. Извадете бутонната батерия и предайте електроинструмента за ремонт.

- ▶ **Преди извършване на каквито и да е дейности по измервателния уред (напр. монтиране, техническо обслужване и др.п.), както и при транспортиране и прибиране за съхранение изваждате обикновените или акумулаторни батерии от него.** Съществува опасност от нараняване при задействане на пусковия прекъсвач по невнимание.
- ▶ **Не отваряйте акумулаторната батерия.** Съществува опасност от възникване на късо съединение.
- ▶ **При повреждане и неправилна експлоатация от акумулаторната батерия могат да се отделят пари.** Акумулаторната батерия може да се запали или да експлодира. Погрижете се за добро проветряване и при оплаквания се обърнете към лекар. Парите могат да раздразнят дихателните пътища.
- ▶ **При неправилно използване или повредена акумулаторна батерия от нея може да изтече електролит.** Избягвайте контакта с него. Ако въпреки това на кожата Ви попадне електролит, изплакнете мястото обилно с вода. Ако електролит попадне в очите Ви, незабавно се обърнете за помощ към очен лекар. Електролитът може да предизвика изгаряния на кожата.
- ▶ **Акумулаторната батерия може да бъде повредена от остри предмети, напр. пирони или отвертки, или от силни удари.** Може да бъде предизвикано вътрешно късо съединение и акумулаторната батерия може да се запали, да запуши, да експлодира или да се прегрее.
- ▶ **Предпазвайте неизползваните акумулаторни батерии от контакт с големи или малки метални предмети, напр. кламери, монети, ключове, пирони, винтове и др.п., тъй като те могат да предизвикат късо съединение.** Последствията от късото съединение могат да бъдат изгаряния или пожар.
- ▶ **Използвайте акумулаторната батерия само в продукти на производителя.** Само така тя е предпазена от опасно за нея претоварване.
- ▶ **Зареждайте акумулаторните батерии само със зарядните устройства, които се препоръчват от производителя.** Когато използвате зарядни устройства за зареждане на неподходящи акумулаторни батерии, съществува опасност от възникване на пожар.



**Предпазвайте акумулаторната батерия от високи температури, напр. вследствие на продължително излагане на директна слънчева светлина, огън, мръсотия, вода и овлажняване.** Има опасност от експлозия и късо съединение.



- ▶ **Внимание! При ползването на измервателния инструмент с Bluetooth® е възможно смущаването на работата на други устройства и съоръжения, самолети и медицински апарати (напр. сърдечни стимулатори, слухови апарати). Също така не може да се**

**изключи евентуално вредно влияние върху хора и животни. Не използвайте електроинструмента с включен Bluetooth® в близост до медицински апарати, бензиностанции, химични съоръжения, в зони с повишена опасност от експлозии и в близост до взривоопасни материали. Не използвайте електроинструмента с включен Bluetooth® в самолети. Избягвайте продължителната работа в непосредствена близост до тялото.**

**Наименованието Bluetooth® както и графичните елементи (лога) са регистрирани търговски марки на фирма Bluetooth SIG, Inc. Ползването на това наименование и на графичните елементи от фирма Robert Bosch Power Tools GmbH става по лиценз.**

## Описание на продукта и дейността

Моля, имайте предвид изображенията в предната част на ръководството за работа.

### Предназначение на уреда

Измервателният уред е предназначен за определяне и проверка на хоризонтални и вертикални линии.

Измервателният уред е подходящ за работа на открито и в затворени помещения.

### Изобразени елементи

Номерирането на елементите се отнася до изображението на измервателния уред на страницата с фигурите.

- (1) Отвор за изходящия лазерен лъч
- (2) Степен на зареденост на батериите/акумулаторните батерии
- (3) Индикатор CAL guard
- (4) Индикация махално аретиране
- (5) Бутон за режим с приемник
- (6) Индикатор за режим с приемник
- (7) Бутон за режима на работа на лазера
- (8) Индикация за връзка по Bluetooth®
- (9) Бутон Bluetooth®
- (10) Гнездо за акумулаторната батерия
- (11) Вложка адаптер за батерия<sup>A)</sup>
- (12) Батерии<sup>A)</sup>
- (13) Бутон за отключване на акумулаторна батерия/адаптер<sup>A)</sup>
- (14) Капаче за затваряне адаптер за батерия<sup>A)</sup>
- (15) Акумулаторна батерия<sup>A)</sup>
- (16) Пусков прекъсвач
- (17) Гнездо за монтиране към статив 1/4"
- (18) Гнездо за монтиране към статив 5/8"
- (19) Сериен номер
- (20) Предупредителна табелка за лазерния лъч
- (21) Бутонна батерия

- (22) Скоба за захващане на бутонна батерия
- (23) Гнездо за бутонна батерия
- (24) Магнит<sup>A)</sup>
- (25) Универсален държач<sup>A)</sup>
- (26) Въртяща се платформа<sup>A)</sup>
- (27) Дистанционно управление<sup>A)</sup>
- (28) Лазерна целева плочка<sup>A)</sup>
- (29) Лазерен приемник<sup>A)</sup>
- (30) Лазерни очила<sup>A)</sup>

- (31) Предпазна чанта<sup>A)</sup>
- (32) Статив<sup>A)</sup>
- (33) Телескопична щанга<sup>A)</sup>
- (34) Куфар<sup>A)</sup>
- (35) Вложка<sup>A)</sup>

A) Изображенията на фигурите и описанията допълнителни приспособления не са включени в стандартната комплектация на уреда. Изчерпателен списък на допълнителните приспособления можете да намерите съответно в каталога ни за допълнителни приспособления.

## Технически данни

Линеен лазер	GLL 3-80 C	GLL 3-80 CG
Каталожен номер	3 601 K63 R..	3 601 K63 T..
Работен обхват <sup>A)</sup>		
– Стандартно	30 m	30 m
– В режим лазерен приемник	25 m	25 m
– С лазерен приемник	5–120 m	5–120 m
Точност на нивелиране <sup>B)C)D)</sup>	±0,2 mm/m	±0,2 mm/m
Обхват на автоматично нивелиране	±4°	±4°
Време за нивелиране	< 4 s	< 4 s
Макс. работна височина над базовата височина	2000 m	2000 m
Относителна влажност макс.	90 %	90 %
Степен на замърсяване съгласно IEC 61010-1	2 <sup>E)</sup>	2 <sup>E)</sup>
Клас лазер	2	2
Тип лазер	630–650 nm, < 10 mW	500–540 nm, < 10 mW
C <sub>6</sub>	10	10
Разходимост на лазерната линия	50 × 10 mrad (пълнен ъгъл)	50 × 10 mrad (пълнен ъгъл)
Най-малка продължителност на импулса	1/10000 s	1/10000 s
Съвместими лазерни приемници	LR6, LR7	LR7
Гнездо за монтиране към статив	1/4", 5/8"	1/4", 5/8"
Захранване на измервателния инструмент		
– Акумулаторна батерия (литиево-йонна)	12 V	12 V
– Батерии (алкално-манганови)	4 × 1,5 V LR6 (AA) (с адаптер за батерии)	4 × 1,5 V LR6 (AA) (с адаптер за батерии)
Време на работа с 3 лазерни нива <sup>F)</sup>		
– С акумулаторна батерия	8 h	6 h
– С батерии	6 h	4 h
Bluetooth® измервателен инструмент		
– Съвместимост	Bluetooth® 4.0 (Low Energy) <sup>G)</sup>	Bluetooth® 4.0 (Low Energy) <sup>G)</sup>
– Обхват на сигнала, макс.	30 m <sup>H)</sup>	30 m <sup>H)</sup>
– Работен честотен обхват	2402–2480 MHz	2402–2480 MHz
– Мощност на излъчване, макс.	< 1 mW	< 1 mW

Линеен лазер	GLL 3-80 C	GLL 3-80 CG
<i>Bluetooth</i> ® смартфон		
– Съвместимост	<i>Bluetooth</i> ® 4.0 (Low Energy) <sup>(5)</sup>	<i>Bluetooth</i> ® 4.0 (Low Energy) <sup>(5)</sup>
– Операционна система	Android 4.3 (и по-нова) iOS 7 (и по-нова)	Android 4.3 (и по-нова) iOS 7 (и по-нова)
Маса съгласно EPTA-Procedure 01:2014		
– С акумулаторна батерия	0,90 kg	0,90 kg
– С батерии	0,86 kg	0,86 kg
Размери (дължина × ширина × височина)	162 × 84 × 148 mm	162 × 84 × 148 mm
Степен на защита <sup>1)</sup>	IP 54 (защитен срещу прах и водни пръски)	IP 54 (защитен срещу прах и водни пръски)
Препоръчителна температура на околната среда при зареждане	0 °C ... +35 °C	0 °C ... +35 °C
Допустима температура на околната среда по време на работа	-10 °C ... +40 °C	-10 °C ... +40 °C
Допустима температура на околната среда по време на съхранение	-20 °C ... +70 °C	-20 °C ... +70 °C
Препоръчителни акумулаторни батерии	GBA 12V... (с изключение на GBA 12V ≥ 4.0 Ah)	GBA 12V... (с изключение на GBA 12V ≥ 4.0 Ah)
Препоръчителни зарядни устройства	GAL 12... GAX 18...	GAL 12... GAX 18...

- A) При неблагоприятни условия (напр. непосредствени слънчеви лъчи) работният диапазон може да е по-малък.  
 B) при **20–25 °C**  
 C) Валидно по четирите хоризонтални точки на кръстосване.  
 D) Посочените стойности предполагат нормални до благоприятни условия на околната среда (напр. без вибрация, без мъгла, без дим, без директно слънчево лъчение). След силни температурни колебания може да се стигне до отклонения в точността.  
 E) Има само непроводимо замърсяване, при което обаче е възможно да се очаква временно причинена проводимост поради конденз.  
 F) по-къси времена на работа при *Bluetooth*® режим и/или при работа с RM 3  
 G) При *Bluetooth*®-Low-Energy устройства според модела и операционната система може да не е възможно изграждане на връзка. *Bluetooth*® устройствата трябва да поддържат профила SPP.  
 H) Обхватът може да се изменя в широки граници в зависимост от конкретните условия, включително от използваното устройство. В затворени помещения и през метални прегради (напр. стени, шкафове, куфари и др.п.) обхватът на *Bluetooth*® сигналът може да бъде значително по-малък.  
 I) Литиево-йонният акумулатор и батерийният адаптер AA1 са изключени от IP 54.  
 Техническите параметри са определени с акумулаторната батерия, включена в окомплектовката.

За еднозначно идентифициране на Вашия измервателен уред служи серийният номер (19) на табелката на уреда.

## Монтиране

### Захранване на измервателния инструмент

Измервателният уред може да бъде захранван или с обикновени батерии, или с литиево-йонна акумулаторна батерия на Бош.

#### Работа с акумулаторна батерия

► **Използвайте само посочените в раздела Технически данни зарядни устройства.** Само тези зарядни устройства са с параметри, подходящи за използваната във Вашия измервателен уред литиево-йонна батерия.

**Указание:** Използването на акумулаторни батерии, които не са предназначени за Вашия измервателен уред, може да предизвика неправилното му функциониране или да го повреди.

**Указание:** Акумулаторната батерия се доставя частично заредена. За да достигнете пълния капацитет на акумулаторната батерия, преди първото ѝ използване я заредете докрай в зарядното устройство.

Литиево-йонната акумулаторна батерия може да бъде зареждана по всяко време, без това да съкращава дълготрайността ѝ. Прекъсване на зареждането също не ѝ вреди.

Литиево-йонната акумулаторна батерия е защитена срещу дълбоко разреждане чрез електронната система "Electronic Cell Protection (ECP)". При разреждана батерия измервателният уред се изключва от предпазен прекъсвач.

► **Ако измервателният уред бъде изключен от предпазния прекъсвач, не го включвайте отново.** Акумулаторната батерия може да бъде повредена.

За **поставяне** на заредената акумулаторна батерия (15) я вкарайте в гнездото (10), докато усетите отчетливо прещракване.

За **изваждане** на акумулаторната батерия (15) натиснете освобождаващите бутони (13) и издърпайте акумулаторната батерия от гнездото (10). **При това не прилагайте сила.**

#### Работа с обикновени батерии

За захранване на измервателния уред се препоръчва използването на алкално-манганови батерии.

Батериите се поставят в адаптор за батерии.

► **Адапторът за батерии е предназначен само за ползване в предвидените за това измервателни уреди на Bosch и ползването му с електроинструменти не се допуска.**

За **поставяне** на батериите вкарайте кутията (11) на адаптора за батерии в гнездото за батерии (10). Поставете батериите така, както е показано на изображението на затварящия капак (14) в кутията. Поставете затварящия капак на кутията, докато усетите отчетливо прещракване.



За **изваждане** на батериите (12) натиснете деблокиращите бутони (13) на капака (14) и го издърпайте. При това внимавайте батериите да не изпаднат. Затова дръжте измервателния инструмент с гнездото за акумулаторна батерия (10) нагоре. Извадете батериите. За да извадите разположената вътре вложка (11) от акумулаторната кутия, я захванете от вътрешната страна и я издърпайте от измервателния уред с лек натиск към страничната стена.

Заменяйте винаги всички батерии едновременно. Използвайте винаги батерии от един и същ производител и с еднакъв капацитет.

► **Ако продължително време няма да използвате инструмента, изваждайте батериите от него.** При продължително съхраняване в нея батериите в измервателния инструмент могат да кородират и да се саморазредят.

#### Индикатор за степента на зареденост на акумулаторната батерия

Индикаторът за степента на зареденост на акумулаторната батерия (2) показва колко е заредена акумулаторната батерия, респ. батериите:

Светодиод	Степен на зареденост
Непрекъсната зелена светлина	100–75 %
Непрекъсната жълта светлина	75–35 %
Непрекъсната светеща червена светлина	35–10 %
Няма светлина	– Акумулаторната батерия е дефектна – Батериите са изтощени

С изтощаването на акумулаторната батерия, респ. на батериите яркостта на лазерните линии плавно намалява. Сменяйте незабавно повредена акумулаторна батерия, респ. изхабени батерии.

## Работа

### Пускане в експлоатация

► **Предпазвайте измервателния прибор от овлажняване и директно попадане на слънчеви лъчи.**

► **Не излагайте измервателния уред на екстремни температури или резки температурни промени.**

Напр. не го оставяйте продължително време в автомобил. При големи температурни колебания оставяйте измервателния уред да се адаптира и преди продължаване на работата винаги извършвайте проверка на точността (вж. „Проверка за точност на измервателния инструмент“, Страница 211).

При екстремни температури или големи температурни разлики точността на измервателния уред може да се влоши.

► **Избягвайте силни удари или изпускане на измервателния уред.** След ударни въздействия върху измервателния уред трябва да извършвате проверка на точността му, преди да продължите да го използвате (вж. „Проверка за точност на измервателния инструмент“, Страница 211).

► **Когато пренасяте уреда, предварително го изключвайте.** При изключване модулът за колебателни движения се застопорява, тъй като при силни вибрации може да бъде повреден.

### Включване и изключване

За **включване** на измервателния уред преместете пусковия прекъсвач (16) до позицията "On" (за работа с махално аретиране) или до позицията "On" (за работа с автоматично нивелиране). Веднага след включване измервателният уред излъчва лазерни линии през изходящите отвори (1).

► **Не насочвайте лазерния лъч към хора или животни; не гледайте срещу лазерния лъч, също и от голямо разстояние.**

За **изключване** на измервателния инструмент преместете пусковия прекъсвач (16) в позиция "Off". При изключване модулът за колебателните движения се блокира.

► **Не оставяйте уреда включен без надзор; след като приключите работа, го изключвайте.** Други лица могат да бъдат заслепени от лазерния лъч.

При преминаване на максимално допустимата температура от 40 °C уредът се изключва за предпазване на лазерния диод. След охлаждане измервателният уред е отново готов за работа и може да бъде включен.

Когато температурата на измервателния уред се доближи до максимално допустимата работна температура, яркостта на линиите намалява плавно.

### Деактивиране на автоматичното изключване

Ако в продължение на приблизително **120 min** не бъде натиснат бутон на измервателния инструмент, измервателният инструмент се изключва автоматично за запазване на акумулатора, респ. батериите.

За да включите повторно измервателния уред след автоматично изключване, можете да избутате пусковия прекъсвач **(16)** първо на позиция "Off" и след това отново да включите измервателния уред или да натиснете един път бутон за режим на работа с лазер **(7)** или бутон за режим на приемане **(5)**.

За да деактивирате автоматичното изключване, натиснете и задръжте поне 3 секунди бутон за режим на работа **(7)** (при включен измервателен уред). При деактивиране на автоматичното изключване лазерните линии примигват кратко за потвърждение.

За да активирате автоматичното изключване, изключете и отново включете измервателния уред.

### Деактивиране на звуковата сигнализация

След включване на измервателния уред звуковата сигнализация винаги е активирана.

За изключване или включване на звуковата сигнализация натиснете едновременно бутоните за режим на работа **(7)** и за режим на приемане **(5)** и ги задръжте най-малко 3 секунди.

Както при активиране, така и при изключване на звуковата сигнализация за потвърждение се излъчват три кратки звукови сигнала.

### Работни режими

Лазерният уред разполага с няколко работни равнини, между които можете да превключвате по всяко време:

- генериране на една хоризонтална лазерна равнина,
- генериране на една вертикална лазерна равнина,
- генериране на две вертикални лазерни равнини,
- генериране на една хоризонтална и на две вертикални лазерни равнини.

След включване измервателният уред генерира една хоризонтална лазерна равнина. За да смените режима на работа, натиснете бутон **(7)**.

Всички режими могат да бъдат използвани както с автоматично нивелиране, така и с махално аретиране.

### Режим с приемник

За работа с лазерния приемник **(29)** независимо от избора на режим трябва да бъде включен и режимът за работа с приемник.

В режим на работа с приемник лазерните линии мигат с много висока честота и така стават по-лесно откриваеми за лазерния приемник **(29)**.

За включване на режима на работа с приемник натиснете бутон за режим на приемник **(5)**. Индикаторът за режим на приемник **(6)** светва в зелено.

За човешкото око при включен режим за работа с приемник видимостта на лазерните линии е намалена. Затова при работа без лазерен приемник изключете режима за

приемник чрез повторно натискане на бутон за режим на приемник **(5)**. Индикаторът за режим на приемник **(6)** угасва.

### Автоматично нивелиране

#### Работа със системата за автоматично нивелиране

Поставете измервателния уред на хоризонтална здрава основа, захванете го на стойка **(25)** или на статив **(32)**.

За да работите с автоматично нивелиране, поставете пусковия прекъсвач **(16)** в позиция "On".

Системата за автоматично нивелиране компенсира отклонения от хоризонталата в рамките на диапазона за автоматично нивелиране от  $\pm 4^\circ$ . Нивелирането е приключило, когато лазерните линии престанат да се преместват.

Ако автоматичното нивелиране не е възможно, напр. когато повърхността, на която уредът е поставен, се отклонява от хоризонталата повече от  $4^\circ$ , лазерните линии започват да мигат бързо. При включена звукова сигнализация се чува бързо повтарящ се сигнал.

Поставете измервателния уред хоризонтално и изчакайте автоматичното му нивелиране. Когато измервателният уред бъде поставен под ъгъл в рамките на диапазона на автоматично нивелиране  $\pm 4^\circ$ , лазерните лъчи започват да светят непрекъснато и звуковият сигнал се изключва.

При разтърсвания или промяна на положението по време на работа измервателният уред се нивелира отново автоматично. След повторното нивелиране проверете позициите на хоризонталната, респ. вертикалната лазерни линии спрямо референтни точки, за да избегнете грешки от изместване на измервателния уред.

### Дейности с махално аретиране

За да работите с махално аретиране, поставете пусковия прекъсвач **(16)** в позиция "On". Индикацията за махално аретиране **(4)** светва в червено и лазерните линии мигат постоянно бавно.

При работа с махалното аретиране автоматичното нивелиране е изключено. Можете да държите измервателния уред свободно в ръка или да го поставите върху наклонена повърхност. Лазерните линии вече не са нивелирани и не е задължително да преминават отвесно една на друга.

### Дистанционно управление чрез "Bosch Levelling Remote App"

Измервателният уред е с модул *Bluetooth*<sup>®</sup>, който позволява безжичното дистанционно управление с помощта на смартфон с интерфейс *Bluetooth*<sup>®</sup>.

За използване на тази функция е нужно приложението "Bosch Levelling Remote App". В зависимост от вида на устройството можете да го свалите от един от магазините за приложения (Apple App Store, Google Play Store).

Информация за необходимите системни изисквания за осъществяването на *Bluetooth*<sup>®</sup> връзка можете да намерите на интернет страницата на Бош на адрес [www.bosch-pt.com](http://www.bosch-pt.com).

При дистанционното управление с *Bluetooth*<sup>®</sup> вследствие на лоши условия за приемане на сигнала е възможно въз-

никването на закъснения във взаимодействието на смартфон и измервателен уред.

#### Включване на Bluetooth®

За да включите интерфейса *Bluetooth®* за дистанционно управление, натиснете бутона *Bluetooth®* (9). Уверете се, че интерфейсът *Bluetooth®* на Вашето мобилно устройство е активиран.

След стартиране на приложението на Бош се изгражда връзката между устройството и измервателния уред. Ако бъдат открити няколко активни измервателни уреди, трябва да изберете уреда, с който желаете да комуникирате. Ако бъде открит само един измервателен уред, автоматично се изгражда връзка с него.

Връзката е изградена, когато индикаторът *Bluetooth®* (8) започне да свети.

Връзката *Bluetooth®* може да бъде прекъсната поради твърде голямо разстояние между измервателния уред и мобилното устройство, както и вследствие на електромагнитни смущения. В такъв случай индикаторът *Bluetooth®* (8) мига.

#### Изключване на Bluetooth®

За да изключите *Bluetooth®* за дистанционното управление, натиснете *Bluetooth®* бутона (9) или изключете измервателния уред.

### Предупредителен индикатор за калибриране CAL guard

Сензорите на предупредителния индикатор за калибриране **CAL guard** следят състоянието на измервателния инструмент, също и когато той е изключен. Ако измервателният инструмент е без захранване от акумулаторната батерия или батерии, вътрешен източник на енергия осигурява работата на сензорите за 72 часа.

Сензорите се включват при първоначалното пускане в експлоатация на измервателния инструмент.

#### Задействане на предупредителния индикатор за калибриране

Ако настъпи някое от следните събития, предупредителният индикатор за калибриране **CAL guard** се активира и индикаторът **CAL guard** (3) светва в червено:

- Изтекъл е интервалът за калибриране (на всеки 12 месеца).
- Измервателният уред е съхраняван при температури извън температурния интервал за съхраняване.
- Измервателният уред е бил подложен на силно сътресение (напр. падане на пода след изпускане).

В "**Bosch Levelling Remote App**" можете да видите кое от трите събития е активирало предупредителния индикатор за калибриране. Без приложението тази причина не може да бъде разпозната, светването на индикатора **CAL guard** (3) указва само, че е необходима проверка на калибрирането.

След задействане на предупредителната система индикаторът **CAL guard** (3) свети, докато не бъде проверена точ-

ността на нивелиране и след това индикаторът не бъде изключен..

#### Действия при задействане на предупредителната система за калибриране

Проверете точността на нивелиране на измервателния инструмент (вж. „Проверка за точност на измервателния инструмент“, Страница 211).

Ако максимално допустимото отклонение не бъде надхвърлено при нито една от проверките, изключете индикатора **CAL guard** (3). За целта натиснете едновременно за най-малко 3 s бутона за режим с приемник (5) и бутона *Bluetooth®* (9). Индикаторът **CAL guard** (3) угасва.

Ако при някоя от проверките измервателният уред надхвърли максимално допустимото отклонение, той трябва да бъде ремонтиран в оторизиран сервиз за електроинструменти на **Bosch**.

#### Проверка за точност на измервателния инструмент

##### Фактори, влияещи на точността

Най-голямо влияние върху точността има околната температура. Специално температурната разлика от пода горе може да предизвика отклонения на лазерния лъч.

Тъй като температурните разлики са най-силни в близост до пода, при разстояния над 20 m трябва задължително да монтирате измервателния уред на статив. Освен това при възможност винаги поставяйте измервателния уред в средата на работната площ.

Наред с външните фактори, причина за отклонения могат да бъдат също и фактори, свързани с уреда (напр. падане или силни вибрации/удари). Затова винаги преди започване на работа проверявайте точността на нивелиране.

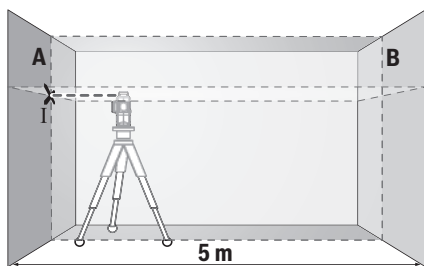
Винаги първо проверявайте точността на нивелиране на хоризонталната лазерна линия и след това точността на нивелиране на вертикалната лазерна линия.

Ако при някоя от проверките измервателният уред надхвърли максимално допустимото отклонение, той трябва да бъде ремонтиран в оторизиран сервиз за електроинструменти на **Bosch**.

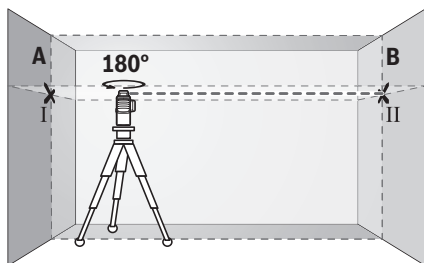
#### Проверка на хоризонталната точност на нивелиране по направление на напречната ос

За проверката трябва да имате свободна зона за измерване с твърда основа с дължина 5 m между две стени A и B.

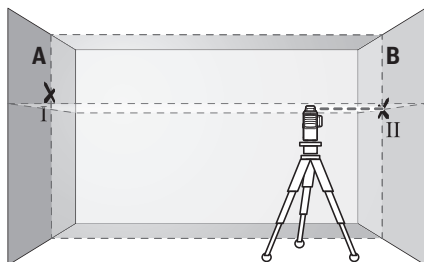
- Монтирайте измервателния уред близо до стената A на статив или го поставете върху твърда равна повърхност. Включете измервателния уред в режим с автоматично нивелиране. Изберете режим, при който се генерира една хоризонтална лазерна равнина, както и една вертикална лазерна равнина фронтално пред измервателния уред.



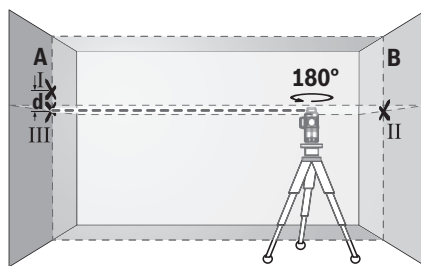
- Насочете лазера към близката стена А и го изчакайте да се нивелира. Маркирайте средата на пресечната точка на двете лазерни линии (точка I).



- Завъртете измервателния уред на 180°, изчакайте го да се нивелира автоматично и маркирайте пресечната точка на двете лазерни линии върху стената В (точка II).
- Поставете измервателния уред – без да го въртите – близо до стената В, включете го и го оставете да се нивелира.



- Изместете измервателния уред по височина (чрез статива или при необходимост с подлагане), така че пресечната точка на лазерните лъчи да попада точно върху маркираната преди това точка II на стената В.



- Завъртете измервателния уред на 180°, без да промените височината. Насочете го към стената А така, че вертикалната лазерна линия да преминава през маркираната преди това точка I. Изчакайте измервателният уред да се нивелира и маркирайте пресечната точка на лазерните лъчи на стената А (точка III).
- Разликата  $d$  между двете маркирани точки I и III на стената А дава действителното отклонение по височина на измервателния уред.

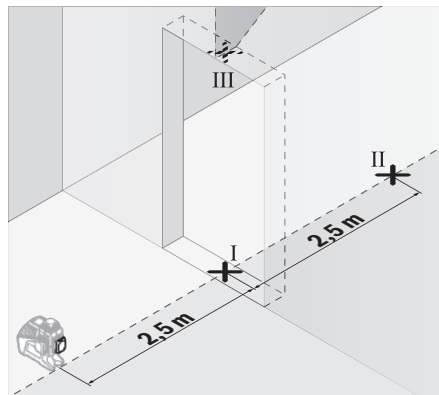
На разстояние от  $2 \times 5 \text{ m} = 10 \text{ m}$  максимално допустимото отклонение е:

$10 \text{ m} \times \pm 0,2 \text{ mm/m} = \pm 2 \text{ mm}$ . Следователно разликата  $d$  между точките I и II трябва да е най-много 2 mm.

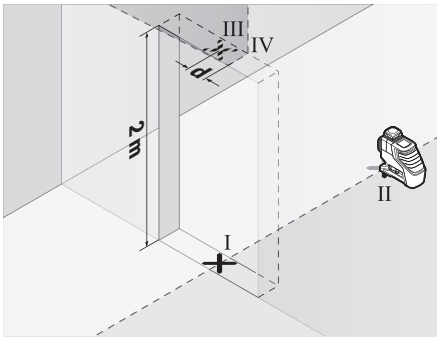
#### Проверка на точността на нивелиране на вертикалните линии

За проверката се нуждаете от отвор на врата, при която (върху твърда основа) има най-малко по 2,5 m свободна площ от двете страни.

- Поставете измервателния уред на разстояние 2,5 m от отвора на вратата на твърда, равна основа (не на статив). Включете измервателния уред в режим с автоматично нивелиране. Изберете режим на работа, при който се генерира една вертикална лазерна равнина фронтално пред измервателния уред.



- Маркирайте средата на вертикалната лазерна линия на пода на отвора на вратата (точка I), на разстояние 5 m от другата страна на отвора на вратата (точка II), както и на горния ръб на отвора на вратата (точка III).



- Завъртете измервателния уред на 180° и го поставете от другата страна на отвора за врата непосредствено зад точка II. Изчакайте измервателният уред да се нивелира и насочете вертикалната лазерна линия така, че средата ѝ да минава през точките I и II.
- Отбележете средата на лазерната линия на горния ръб на отвора за врата като точка IV.
- Разликата  $d$  между двете маркирани точки III и IV дава действителното отклонение по височина на измервателния уред.
- Измерете височината на отвора на вратата.

Повторете процедурата за измерване за втората вертикална лазерна равнина. За целта изберете режим на работа, при който се генерира една вертикална лазерна равнина странично на измервателния уред, като преди започване на измерването завъртете уреда на 90°.

Максимално допустимото отклонение можете да изчислите по следния начин:

два пъти височината на вратата  $\times 0,2$  mm/m

Пример: При височина на вратата от 2 m максималното отклонение може да бъде

$2 \times 2 \text{ m} \times \pm 0,2 \text{ mm/m} = \pm 0,8 \text{ mm}$ . Следователно точките III и IV може да са на разстояние една от друга най-много 0,8 mm.

### Указания за работа

- ▶ **Маркирайте винаги точно средата на лазерната линия.** Широчината на лазерната линия се променя с разстоянието.
- ▶ **Измервателният уред е съоръжен с безжичен интерфейс.** Трябва да се спазват евентуални ограничения, напр. в самолети или болници.

### Работа с лазерната мерителна плочка

Лазерната мерителна плочка (28) подобрява видимостта на лазерния лъч при неблагоприятни работни условия и по-големи разстояния.

Отразяващата половина на лазерната мерителна плочка (28) подобрява видимостта на лазерната линия, а през прозрачната половина лазерната линия може да се види и от обратната страна на лазерната мерителна плочка.

### Работа със статив (принадлежност)

Използването на статив осигурява стабилно, регулируемо по височина монтиране на измервателния уред. Поставете измервателния уред с 1/4" поставката за статив (17) върху присъединителния винт на статива (32) или на обикновен триножник за фотоапарат. За монтирането към стандартен строителен триножник използвайте 5/8" поставката за статив (18). Затегнете измервателния уред с винта на статива.

Преди да включите измервателния уред, насочете статива грубо.

### Монтиране с универсалната стойка (принадлежност) (вижте фиг. B)

С помощта на универсалната стойка (25) можете да захватите измервателния уред напр. към вертикални повърхности, тръби или намагнетизиращи се материали. Универсалната стойка е подходяща също така и за поставяне на пода и облекчава настройването по височина на измервателния уред.

Изравнете универсалната стойка (25) грубо, преди да включите измервателния уред.

### Работа с лазерен приемник (принадлежност) (вижте фиг. B)

За по-добро наблюдаване на лазерния лъч при неблагоприятни светлинни условия (светла среда, непосредствени слънчеви лъчи) и на големи разстояния се препоръчва използване на лазерния приемник (29). При работи с лазерен приемник включвайте режим на приемник (вж. „Режим с приемник“, Страница 210).

### Очила за наблюдаване на лазерния лъч (принадлежност)

Очилата за наблюдаване на лазерния лъч филтрират околната светлина. Така лазерният лъч става по-лесно различим.

- ▶ **Не използвайте лазерните очила като защитни очила.** Лазерните очила служат за по-добро разпознаване на лазерния лъч; те не предпазват от лазерно лъчение.
- ▶ **Не използвайте лазерните очила като слънчеви очила или при шофиране.** Лазерните очила не предлагат пълна UV защита и намаляват възприемането на цветовете.

### Работни примери (вижте фиг. A–F)

Примери за приложението на измервателния уред можете да видите на страницата с фигурите.

## Поддържане и сервис

### Поддържане и почистване

Поддържайте измервателния уред винаги чист.

Не потопявайте измервателния уред във вода или други течности.

Избърсвайте замърсяванията с мека, леко навлажнена кърпа. Не използвайте почистващи препарати или разтворители.

Почиствайте редовно специално повърхностите на изход на лазерния лъч и внимавайте да не остават власинки. Складирайте и транспортирайте измервателния уред само в защитния джоб (31) респ. куфара (34).

Изпращайте при ремонт измервателния уред в защитния джоб (31) респ. в куфара (34).

### Клиентска служба и консултация относно употребата

Сервизът ще отговори на въпросите Ви относно ремонти и поддръжка на закупения от Вас продукт, както и относно резервни части. Покомпонентни чертежи и информация за резервните части ще откриете и на: **www.bosch-pt.com**

Екипът по консултация относно употребата на Bosch ще Ви помогне с удоволствие при въпроси за нашите продукти и техните аксесоари.

Моля, при въпроси и при поръчване на резервни части винаги посочвайте 10-цифрения каталожен номер, изписан на табелката на уреда.

#### България

Robert Bosch SRL  
Service scule electrice  
Strada Horia Măcelariu Nr. 30–34, sector 1  
013937 București, România  
Тел.: +359(0)700 13 667 (Български)  
Факс: +40 212 331 313  
Email: BoschServiceCenterBG@ro.bosch.com  
www.bosch-pt.com/bg/bg/

#### Транспортиране

Включените в окомплектовката литиево-йонни акумулаторни батерии са в обхвата на изискванията на нормативните документи, касаещи продукти с повишена опасност. Акумулаторните батерии могат да бъдат транспортирани от потребителя на публични места без допълнителни разрешителни.

При транспортиране от трети страни (напр. при въздушен транспорт или ползване на куриерски услуги) има специални изисквания към опаковането и обозначаването им. За целта при подготовката на пакетирането се консултирайте с експерт в съответната област.

Изпращайте акумулаторни батерии само ако корпусът им не е повреден. Изолирайте открити контактни клеми с лепящи ленти и опаковайте акумулаторните батерии така, че да не могат да се изместват в опаковката си. Моля, спазвайте също и допълнителни национални предписания.

#### Бракуване



С оглед опазване на околната среда измервателния уред, обикновените или акумулаторни батерии, допълнителните принадлежности и опаковките трябва да се предават за оползотворяване на съдържащите се в тях суровини.



Не изхвърляйте измервателните уреди и акумулаторните батерии/батериите при битовите отпадъци!

#### Само за страни от ЕС:

Съгласно европейска директива 2012/19/ЕС измервателните уреди, които не могат да се ползват повече, а съгласно европейска директива 2006/66/ЕО повредени или изхабени обикновени или акумулаторни батерии трябва да се събират и предава за оползотворяване на съдържащите се в тях суровини.

#### Акумулаторни батерии/батерии:

##### Литиево-йонни:

Моля, спазвайте указанията в раздела Транспортиране (вж. „Транспортиране“, Страница 214).

## Македонски

### Безбедносни напомени



Сите упатства треба да се прочитаат и да се внимава на нив, за да може безбедно и без опасност да работите со мерниот уред. Доколку мерниот уред не се користи согласно приложените инструкции, може да се наруши функцијата на вградените заштитни механизми во мерниот уред. Не ги оштетувајте налепниците за предупредување. **ДОБРО ЧУВАЈТЕ ГИ ОВИЕ УПАТСТВА И ПРЕДАДЕТЕ ГИ ЗАЕДНО СО МЕРНИОТ УРЕД.**

- ▶ **Внимание – доколку користите други уреди за подесување и ракување освен овде наведените или поинакви постапки, ова може да доведе до опасна изложеност на зрачење.**
- ▶ **Мерниот уред се испорачува со налепница за предупредување (означено на приказот на мерниот уред на графичката страна).**

#### GLL 3-80 C



#### GLL 3-80 CG



- ▶ **Доколку текстот на налепницата за предупредување не е на вашиот јазик, врз него залепете ја налепницата на вашиот јазик пред првата употреба.**



**Не го насочувајте лазерскиот зрак кон лица или животни и немојте и Вие самите да гледате во директниот или рефлектирчкиот лазерски зрак.** Така може да ги заслепите лицата, да

предизвикате несреќи или да ги оштетите очите.

- ▶ **Доколку ласерскиот зрак доспее до очите, веднаш треба да ги затворите и да ја тргнете главата од ласерскиот зрак.**
- ▶ **Не правете промени на ласерскиот уред.**
- ▶ **Не ги користете ласерските заштитни очила како заштитни очила.** Ласерските заштитни очила служат за подобро распознавање на ласерскиот зрак; сепак, тие не штитат од ласерското зрачење.
- ▶ **Не ги користете ласерските заштитни очила како очила за сонце или пак во сообраќајот.** Ласерските заштитни очила не даваат целосна UV-заштита и го намалуваат препознавањето на бои.
- ▶ **Мерниот уред смее да се поправа само од страна на квалификуван стручен персонал и само со оригинални резервни делови.** Само на тој начин ќе бидете сигурни во безбедноста на мерниот уред.
- ▶ **Не ги оставајте децата да го користат ласерскиот мерен уред без надзор.** Без надзор, тие може да заслепат други лица.
- ▶ **Не работете со мерниот уред во околина каде постои опасност од експлозија, каде има запаливи течности, гас или прашина.** Мерниот уред создава искри, кои може да ја запалат правта или пареата.
- ▶ **За време на работата на мерниот уред се слушаат гласни сигнални тонови во одредени околности. Затоа држете го мерниот уред подалеку од ушите одн. други лица.** Гласниот тон може да го оштети слухот.



**Не ги принесувајте мерниот уред и магнетната опрема во близина на импланти или други медицински уреди, на пр. пејсмејкери или инсулинска пумпа.**

Преку магнетите на мерниот уред и опремата се произведува поле, коешто може да ја наруши функцијата на имплантите или медицинските уреди.

- ▶ **Држете ги мерниот уред и магнетната опрема подалеку од магнетни носачи на податоци и уреди чувствителни на магнет.** Поради влијанието на магнетите од мерниот уред и опремата може да дојде до неповратни загуби на податоците.
- ▶ **Никогаш не ги голтајте копчестите батерии.** Проголтувањето на копчеста батерија може во рок од 2 часа да доведе до сериозни внатрешни изгореници или смрт.



**Бидете сигурни, дека децата не доаѓаат во допир со копчестата батерија.** Доколку постои сомневање дека копчестата батерија е проголтана или е вметната во друг дел од телото, веднаш побарајте медицинска помош.



- ▶ **При менување на батеријата внимавајте на прописна замена на батеријата.** Инаку, постои опасност од експлозија.
- ▶ **Не се обидувајте повторно да ја полните копчестата батерија и не ја преместувајте.** Копчестата батерија може да протече, да експлодира, да се запали и да повреди лица.
- ▶ **Прописно отстранете ги и фрлете ги испразнетите копчести батерии.** Испразнетите копчести батерии може да протечат и со тоа да го оштетат производот или да повредат лица.
- ▶ **Не ја прегревајте копчестата батерија и не ја фрлајте во оган.** Копчестата батерија може да протече, да експлодира, да се запали и да повреди лица.
- ▶ **Не ја оштетувајте копчестата батерија и не ја расклопувајте.** Копчестата батерија може да протече, да експлодира, да се запали и да повреди лица.
- ▶ **Копчестата батерија не ја доведувајте во контакт со вода.** Литиумот што истекува може со вода да создаде водород и со тоа да доведе до пожар, експлозија или до повреди на лица.
- ▶ **Не го користете веќе мерниот уред, ако држачот за копчеста батерија (22) не може да се затвори.** Извадете ја копчестата батерија и поправете го.
- ▶ **Пред каква било интервенција на мерниот уред (на пр. монтажа, одржување итн.) како и при негов транспорт и одржување извадете го акумулаторот одн. батериите од мерниот уред.** При невнимателно притискање на прекинувачот за вклучување/исклучување постои опасност од повреди.
- ▶ **Не ја отворајте батеријата.** Постои опасност од краток спој.
- ▶ **При оштетување и непрописна употреба на батеријата може да излезе пареа.** Батеријата може да се запали или да експлодира. Внесете свеж воздух и доколку има повредени однесете ги на лекар. Пареата може да ги надразни дишните патишта.
- ▶ **При погрешно користење или при оштетена батерија може да истече запалива течност од батеријата. Избегнувајте контакт со неа. Доколку случајно дојдете во контакт со течности, исплакнете со вода. Доколку течноста дојде во контакт со очите, побарајте лекарска помош.** Истечената течност од батеријата може да предизвика кожни иритации или изгореници.
- ▶ **Батеријата може да се оштети од острите предмети како на пр. клинци или одвртвач или со надворешно влијание.** Може да дојде до внатрешен краток спој и батеријата може да се запали, да пушти чад, да експлодира или да се прегрее.
- ▶ **Неупотребената батерија држете ја подалеку од канцелариски спојувалки, клучеви, железни пари, клинци, завртки или други мали метални предмети, што може да предизвикаат преместување на**

**контактите.** Краток спој меѓу контактите на батеријата може да предизвика изгореници или пожар.

► **Користете ја батеријата само во производи од производителот.** Само на тој начин батеријата ќе се заштити од опасно преоптоварување.

► **Батериите полнете ги со полначи што се препорачани исклучиво од производителот.**

Доколку полначот за кој се наменети одреден вид на батерији, се користи со други батерији, постои опасност од пожар.



**Заштитете ја батеријата од топлина, на пр. од долготрајно изложување на сончеви зраци, оган, нечистотии, вода и влага.**



Инаку, постои опасност од експлозија и краток спој.

► **Внимание! При користењето на мерниот уред со Bluetooth® може да настанат пречки на другите уреди и системи, авиони и медицински апарати (на пр. пејсмејкер, апаратчиња за слушање). Исто така не може целосно да се исклучи можноста за повреда на луѓе и животни во непосредна околина. Не го користете мерниот уред со Bluetooth® во близина на медицински уреди, бензински пумпи, хемиски уреди, области со опасност од експлозија и во близина на мински полиња. Не го користете мерниот уред со Bluetooth® во авиони. Избегнувајте долготрајна употреба во директна близина на телото.**

Ознаката со зборови *Bluetooth®*-како и сликите (логоата) се регистрирани трговски марки и сопственост на Bluetooth SIG, Inc. Секое користење на оваа ознака со зборови/слики се врши со лиценца преку Robert Bosch Power Tools GmbH.

## Опис на производот и перформансите

Внимавајте на сликите во предниот дел на упатството за користење.

### Употреба со соодветна намена

Мерниот уред е наменет за одредување и проверка на хоризонтални и вертикални линии.

Мерниот уред е погоден за користење во внатрешен и надворешен простор.

### Илустрација на компоненти

Нумерирањето на сликите со компоненти се однесува на приказот на мерниот уред на графичката страница.

- (1) Излезен отвор за ласерскиот зрак
- (2) Состојба на наполнетост на акумулаторот/ батериите
- (3) Приказ **CAL guard**
- (4) Приказ осцилаторна блокада
- (5) Копче режим на приемник
- (6) Приказ режим на приемник
- (7) Копче за ласерскиот вид на работа
- (8) Приказ на врска преку *Bluetooth®*
- (9) Копче *Bluetooth®*
- (10) Отвор за батерији
- (11) Обвивка на батерискиот адаптер<sup>A)</sup>
- (12) Батерији<sup>A)</sup>
- (13) Копче за ослободување на батеријата батерискиот адаптер<sup>A)</sup>
- (14) Капаче за затворање на батерискиот адаптер<sup>A)</sup>
- (15) Акумулатор<sup>A)</sup>
- (16) Прекинувач за вклучување/исклучување
- (17) Прифат на стативот 1/4"
- (18) Прифат на стативот 5/8"
- (19) Сериски број
- (20) Натпис за предупредување на ласерот
- (21) Копчеста батерија
- (22) Држач за копчести батерији
- (23) Отвор за копчести батерији
- (24) Магнет<sup>A)</sup>
- (25) Универзален држач<sup>A)</sup>
- (26) Вртлива платформа<sup>A)</sup>
- (27) Далечински управувач<sup>A)</sup>
- (28) Ласерска целна табла<sup>A)</sup>
- (29) Ласерски приемник<sup>A)</sup>
- (30) Ласерски заштитни очила<sup>A)</sup>
- (31) Заштитна чанта<sup>A)</sup>
- (32) Статив<sup>A)</sup>
- (33) Телескопска праќа<sup>A)</sup>
- (34) Куфер<sup>A)</sup>
- (35) Влошка<sup>A)</sup>

A) Илустрираната или опишана опрема не е дел од стандардниот обем на испорака. Целосната опрема може да ја најдете во нашата Програма за опрема.

## Технички податоци

Линиски ласер	GLL 3-80 C	GLL 3-80 CG
Број на дел/артикул	3 601 K63 R..	3 601 K63 T..
Работно поле <sup>A)</sup>		

Линиски лазер	GLL 3-80 C	GLL 3-80 CG
– Стандардно	30 m	30 m
– Во режим на приемник	25 m	25 m
– Со ласерски приемник	5–120 m	5–120 m
Точност при нивелирање <sup>B)(C)(D)</sup>	±0,2 mm/m	±0,2 mm/m
Поле на самонивелирање	±4°	±4°
Време на нивелирање	< 4 s	< 4 s
Макс. оперативна висина преку референтната висина	2000 m	2000 m
Релативна влажност на воздухот макс.	90 %	90 %
Степен на извалканост според ИЕС 61010-1	2 <sup>E)</sup>	2 <sup>E)</sup>
Класа на ласер	2	2
Тип на ласер	630–650 nm, < 10 mW	500–540 nm, < 10 mW
C <sub>6</sub>	10	10
Отстапување на ласерската линија	50 × 10 mrad (целосен агол)	50 × 10 mrad (целосен агол)
Најкратко времетраење на импулсот	1/10000 s	1/10000 s
Компатибилен ласерски приемник	LR6, LR7	LR7
Прифат за стативот	1/4", 5/8"	1/4", 5/8"
Снабдување со енергија на мерниот уред		
– Акумулатор (литиум-јонски)	12 V	12 V
– Батерии (алкални-мангански)	4 × 1,5 V LR6 (AA) (со батериски адаптер)	4 × 1,5 V LR6 (AA) (со батериски адаптер)
Време на работа со 3 ласерски нивоа <sup>F)</sup>		
– Со акумулатор	8 h	6 h
– Со батерии	6 h	4 h
<i>Bluetooth</i> <sup>®</sup> мерен уред		
– Компатибилност	<i>Bluetooth</i> <sup>®</sup> 4.0 (Low Energy) <sup>G)</sup>	<i>Bluetooth</i> <sup>®</sup> 4.0 (Low Energy) <sup>G)</sup>
– Опсег на сигналот макс.	30 m <sup>H)</sup>	30 m <sup>H)</sup>
– Опсег на оперативна фреквенција	2402–2480 MHz	2402–2480 MHz
– Јачина на испраќање макс.	< 1 mW	< 1 mW
<i>Bluetooth</i> <sup>®</sup> Smartphone		
– Компатибилност	<i>Bluetooth</i> <sup>®</sup> 4.0 (Low Energy) <sup>G)</sup>	<i>Bluetooth</i> <sup>®</sup> 4.0 (Low Energy) <sup>G)</sup>
– Оперативен систем	Android 4.3 (и понов) iOS 7 (и понов)	Android 4.3 (и понов) iOS 7 (и понов)
Тежина согласно ЕРТА-Procedure 01:2014		
– Со акумулатор	0,90 kg	0,90 kg
– Со батерии	0,86 kg	0,86 kg
Димензии (должина × ширина × висина)	162 × 84 × 148 mm	162 × 84 × 148 mm
Вид на заштита <sup>I)</sup>	IP 54 (заштита од прав и прскање на вода)	IP 54 (заштита од прав и прскање на вода)
Препорачана околна температура при полнење	0 °C ... +35 °C	0 °C ... +35 °C
Дозволена околна температура при работа	–10 °C ... +40 °C	–10 °C ... +40 °C

Линиски лазер	GLL 3-80 C	GLL 3-80 CG
Дозволена околна температура при складирање	-20 °C ... +70 °C	-20 °C ... +70 °C
Препорачани батерии	GBA 12V... (освен GBA 12V ≥ 4.0 Ah)	GBA 12V... (освен GBA 12V ≥ 4.0 Ah)
Препорачани полначи	GAL 12... GAX 18...	GAL 12... GAX 18...

- A) Работното поле може да се намали поради неповолни услови на околината (на пр. директна изложеност на сончеви зраци).
- B) кај **20–25 °C**
- C) Важи за четирите хоризонтални точки на вкрстување.
- D) Дадените вредности предвидуваат нормални до поволни услови на околината (на пр. нема вибрации, нема магла, нема чад, нема изложеност на сончеви зраци). По екстремни температури може да дојде до отстапување во точноста.
- E) Настануваат само неспроводливи нечистотии, но повремено се очекува привремена спроводливост предизвикана од кондензација.
- F) пократки оперативни периоди при режим на *Bluetooth®* и/или во врска со RM 3
- G) Кај *Bluetooth®*-уредите со ниска енергија, во зависност од моделот и оперативниот систем не е возможно воспоставување на врската. *Bluetooth®*-уредите мора да поддржуваат SPP профил.
- H) Опсегот може многу да варира во зависност од надворешните услови, вклучително и приемникот што се употребува. Во затворените простории и со метални бариери (на пр. ѕидови, регали, куфери итн.) опсегот на *Bluetooth®* може значително да се намали.
- I) Литиум-јонската батерија и батерискиот адаптер AA1 се исклучени од IP 54.

Техничките податоци се на испорачаната батерија.

Серискиот број (19) на спецификационата плочка служи за јасна идентификација на Вашиот мерен уред.

## Монтажа

### Снабдување со енергија на мерниот уред

Мерниот уред може да се користи или со обични батерии или со литиум-јонски батерии од Bosch.

#### Работа со батерија

- Користете ги само полначите коишто се наведени во техничките податоци. Само овие уреди за полнење се погодни за литиум-јонската батерија што се користи за Вашиот мерен уред.

**Напомена:** Користењето на батерии кои не се соодветни за Вашиот мерен уред може да доведе до погрешно функционирање или до оштетување на истиот.

**Напомена:** Батеријата се испорачува делумно наполнета. За да ја наполните целосно батеријата, пред првата употреба ставете ја на полнач додека не се наполни целосно.

Литиум-јонските батерии може да се наполнат во секое време, без да се намали нивниот животен век. Прекиниот при полнењето не ѝ наштетува на батеријата.

Литиум-јонската батерија е заштитена од длабоко празнење со „Electronic Cell Protection (ECP)“. Доколку батеријата е испразнета, мерниот уред се исклучува со заштитен прекинувач.

- Не го вклучувајте мерниот уред одново, откако ќе се исклучи од страна на сигурносното коло. Батеријата може да се оштети.

За **вметнување** на наполнета батерија (15) вметнете ја во отворот за батерии (10), се додека не слушнете да се вклопи.

За **вадење** на батеријата (15) притиснете на копчињата за отклучување (13) и извлечете ја од отворот (10). **Притоа не употребувајте сила.**

#### Работа со батерии

За работа со мерниот уред се препорачува користење на алкално-мангански батерии.

Батериите се ставаат во батерискиот адаптер.

- Батерискиот адаптер е наменет исклучиво за предвидените мерни уреди на Bosch и не смее да се користи со електрични алати.

За **вметнување** на батериите ставете ја обвивката (11) на батерискиот адаптер во отворот за батерии (10). Ставете ги батериите според сликата на капачето за затворање (14) во обвивката. Ставете го капачето за затворање над обвивката, додека не се слушнете да се вклопи.



За **вадење** на батериите (12) притиснете на копчињата за отклучување (13) на капачето за затворање (14) и повлечете го. Притоа внимавајте да не испаднат батериите. Држете го мерниот уред со отворот за батерии (10) насочен нагоре. Извадете ги батериите. За да ја извадите обвивката (11) од внатрешноста од отворот за батерии, фатете ја и извлечете ја со лесно притискање на страничниот ѕид од мерниот уред. Секогаш заменувајте ги сите батерии одеднаш. Користете само батерии од еден производител и со ист капацитет.

- Ако не го користите мерниот уред подолго време, извадете ги батериите. При подолго складирање во мерниот уред, батериите може да кородираат и да се испразнат.

### Приказ на состојбата на наполнетост

Приказот на состојбата на наполнетост **(2)** на екранот ја покажува состојбата на наполнетост на акумулаторот одн. батериите:

LED-светилки	Состојба на наполнетост
Трајно зелено светло	100–75 %
Трајно жолто светло	75–35 %
Трајно црвено светло	35–10 %
Нема светло	– Дефектен акумулатор – Празни батерии

Ако акумулаторот одн. батериите ослабуваат, светлоста на ласерските линии полека се намалува.

Веднаш заменете го неисправниот акумулатор или празните батерии.

## Употреба

### Ставање во употреба

- ▶ **Заштитете го мерниот уред од влага и директно изложување на сончеви зраци.**
- ▶ **Не го изложувајте мерниот уред на екстремни температури или температурни осцилации.** На пр. не го оставајте долго време во автомобилот. При големи температурни осцилации, оставете го мерниот уред прво да се аклиматизира и направете проверка за точноста секогаш пред да продолжите со работа (види „Контрола на точноста на мерниот уред“, Страница 221).  
При екстремни температури или температурни осцилации, прецизноста на мерниот уред може да се наруши.
- ▶ **Избегнувајте удари и превртувања на мерниот уред.** По силни надворешни влијанија на мерниот уред, пред да го употребите за работа, секогаш извршете контрола на точноста (види „Контрола на точноста на мерниот уред“, Страница 221).
- ▶ **Исклучете го мерниот уред за време на транспортот.** При исклучувањето, се блокира осцилирачката единица, која би се оштетила при интензивни движења.

### Вклучување/исклучување

За **вклучување** на мерниот уред притиснете го прекинувачот за вклучување/исклучување **(16)** во позиција „**On**“ (за работење со осцилаторна блокада) или во позиција „**On**“ (за работење со автоматика за нивелирање). Веднаш по вклучувањето, мерниот уред пушта ласерски линии од излезните отвори **(1)**.

- ▶ **Не го насочувајте зракот светлина кон лица или животни и не погледнувајте директно во него, дури ни од голема оддалеченост.**

За **исклучување** на мерниот уред притиснете го прекинувачот за вклучување/исклучување **(16)** во

позиција **Off**. При исклучување, осцилирачката единица се блокира.

- ▶ **Не го оставајте вклучениот мерен уред без надзор и исклучете го по употребата.** Другите лица може да се заслепат од ласерскиот зрак.

При надминување на највисоката дозволена работна температура од **40 °C** се исклучува заради заштита на ласерската диода. Откако ќе се олади, мерниот уред е повторно подготвен за работа и може одново да се вклучи.

Доколку температурата на мерниот уред со приближува до највисоката дозволена оперативна температура, светлоста на ласерските линии полека се намалува.

### Деактивирање на автоматиката за исклучување

Доколку околу **120 min** не се притисне ни едно копче на мерниот уред, тој се исклучува автоматски заради заштита на акумулаторските батерии одн. батериите.

За повторно да го вклучите мерниот уред по автоматското исклучување, може или прво да го ставите прекинувачот за вклучување/исклучување **(16)** во позиција „**Off**“ и потоа повторно да го вклучите мерниот уред, или еднаш да притиснете на копчето за режим на работа на ласерот **(7)** или на копчето Режим на приемник **(5)**.

За да ја деактивирате автоматиката за исклучување, држете го притиснато копчето за режим на работа **(7)** (при вклучен мерен уред) најмалку 3 с. Доколку автоматиката за исклучување е деактивирана, ласерските зраци кратко трепкаат за потврда.

За да го активирате автоматското исклучување, исклучете го мерниот уред и повторно вклучете го.

### Деактивирање на сигналниот тон

По вклучување на мерниот уред, сигналниот тон е секогаш активираен.

За деактивирање одн. активирање на сигналниот тон притиснете истовремено на копчето за режим на работа на ласерот **(7)** и копчето за режим на приемник **(5)** и држете ги притиснати најмалку 3 с.

При активирањето и при деактивирањето се слушаат три кратки сигнални тонови за потврда.

### Начини на работа

Мерниот уред има повеќе начини на работа, кои може да ги промените во било кое време:

- Емитира едно хоризонтално ласерско ниво,
- Емитира едно вертикално ласерско ниво,
- Емитира две вертикални ласерски нивоа,
- Емитира едно хоризонтално ласерско ниво како и две вертикални ласерски нивоа.

По вклучувањето, мерниот уред емитира хоризонтално ласерско ниво. За да го смените начинот на работа, притиснете на копчето за режим на работа на ласерот **(7)**.

Сите начини на работа може да се изберат со автоматика за нивелирање како и со осцилаторна блокада.

### Режим на приемник

За работење со ласерски приемник (29) мора – независно од избраниот начин на работа – да биде активиран режимот на приемник.

При активиран режим на приемник, ласерските линии трепкаат со многу висока фреквенција и така може да се најде ласерскиот приемник (29).

За вклучување на режимот на приемник притиснете на копчето на ласерскиот приемник (5). Приказот за режим на приемникот (6) свети зелено.

За човечкото око видливоста на ласерските линии е намалена доколку е вклучен режимот на приемник. За работење без ласерски приемник, исклучете го режимот на приемник со одново притискање на копчето Режим на приемникот (5). Приказот (6) се гаси.

### Автоматика за нивелирање

#### Работење со автоматика за нивелирање

Поставете го мерниот уред на хоризонтална, цврста подлога, прицврстете го на универзалниот држач (25) или на стативот (32).

За работење со автоматика за нивелирање, притиснете го прекинувачот за вклучување/исклучување (16) во позиција „**On**“.

Автоматиката за нивелирање автоматски ги израмнува нерамнините во полето на самонивелирање од  $\pm 4^\circ$ . Нивелирањето е завршено штом ласерските линии не се движат повеќе.

Доколку не е возможно автоматско нивелирање, на пр. бидејќи подлогата на мерниот уред отстапува повеќе од  $4^\circ$  од хоризонталата, ласерските линии трепкаат во брз такт. Доколку сигналниот тон е активиран, се слуша сигнален тон со забрзан такт.

Поставете го мерниот уред хоризонтално и почекајте го самонивелирањето. Штом ќе се најде мерниот уред во рамки на полето на самонивелирање од  $\pm 4^\circ$ , ласерските зраци светат непрекинато и сигналниот тон ќе се исклучи.

При вибрации или промена на положбата за време на работата, мерниот уред повторно се нивелира автоматски. По повторното нивелирање, проверете ја позицијата на хоризонталната одн. вертикалната ласерска линија во однос на референтните точки за да се избегнат грешки со поместување на мерниот уред.

#### Работа со осцилаторна блокада

За работење со осцилаторна блокада, притиснете го прекинувачот за вклучување/исклучување (16) во позиција „**On**“. Приказот осцилаторна блокада (4) свети црвено и ласерските линии непрекинато трепкаат во бавен такт.

При работа со осцилаторна блокада автоматиката за нивелирање е исклучена. Мерниот уред може да го држите слободно во рака или да го поставите на навалена подлога. Ласерските линии повеќе не се нивелираат и не мора да се вертикално една кон друга.

### Далечинско управување преку „Bosch Levelling Remote App“

Мерниот уред е опремен со *Bluetooth*<sup>®</sup>-модул, којшто со помош на безжична технологија дозволува далечинско управување со помош на паметен телефон со *Bluetooth*<sup>®</sup>-интерфејс.

За користење на оваа функција потребна е апликацијата (App) „**Bosch Levelling Remote App**“. Неа можете да ја преземете од соодветниот App-Store во зависност од крајниот уред (Apple App Store, Google Play Store).

Информации за потребните системски предуслови за *Bluetooth*<sup>®</sup> врска ќе најдете на интернет страната на Bosch на [www.bosch-pt.com](http://www.bosch-pt.com).

При далечинско управување со помош на *Bluetooth*<sup>®</sup> може да настанат временски одложувања помеѓу мобилниот и мерниот уред поради лоши услови за прием.

#### Вклучете го Bluetooth<sup>®</sup>

За вклучување на *Bluetooth*<sup>®</sup> за далечинско управување, притиснете го *Bluetooth*<sup>®</sup>-копчето (9). Проверете дали *Bluetooth*<sup>®</sup>-интерфејсот е активиран на вашиот мобилен уред.

По старт на Bosch-апликацијата се воспоставува врска помеѓу мобилниот и мерниот уред. Доколку се пронајдени повеќе активни мерни уреди, изберете го соодветниот мерен уред. Доколку е пронајден само еден активен мерен уред, се воспоставува автоматска врска. Поврзувањето се воспоставува, кога *Bluetooth*<sup>®</sup>-приказот (8) свети.

*Bluetooth*<sup>®</sup>-поврзувањето може да се прекине поради големото растојание или пречки помеѓу мерниот и мобилниот уред, како и поради електромагнетски извори на пречки. Во овој случај трепка *Bluetooth*<sup>®</sup>-приказот (8).

#### Исклучување на Bluetooth<sup>®</sup>

За *Bluetooth*<sup>®</sup> за далечинското управување, притиснете на *Bluetooth*<sup>®</sup>-копчето (9) или исклучете го мерниот уред.

### Предупредување за калибрирање CAL guard

Сензорите на предупредувањето за калибрирање **CAL guard** ја надгледуваат состојбата на мерниот уред и кога е исклучен. Ако мерниот уред е без напојување со струја од акумулаторот или батериите, внатрешното складирање на енергија за 72 часа се погрижува за постојано надгледување со сензорите.

Сензорите се активираат со првото стартување на мерниот уред.

#### Активатор на предупредувањето за калибрирање

Ако се појави еден од следните настани, се активира предупредувањето за калибрирање **CAL guard** и приказот **CAL guard** (3) светнува црвено:

- Интервалот на калибрација (на секои 12 месеци) е истечен.
- Мерниот уред е складиран надвор од границите на температура за складирање.

- Мерниот уред бил изложен на големи вибрации (на пр. удар на подот по пад).

Во „**Bosch Levelling Remote App**“ можете да видите кои од трите настани го активирал предупредувањето за калибрање. Без апликацијата не може да се препознае причината, а светнувањето на приказот **CAL guard (3)** соопштува само дека мора да се провери точноста на нивелирањето.

По активирањето на предупредувањето приказот **CAL guard (3)** свети додека не се провери точноста на нивелирањето и потоа се исклучува.

#### Постапување при активирано предупредување за калибрање

Проверете ја точноста на нивелирањето на мерниот уред (види „Контрола на точноста на мерниот уред“, Страница 221).

Ако максималното отстапување не се надмине кај ниту една проверка, тогаш исклучете го приказот **CAL guard (3)**. За тоа, истовремено држете ги притиснати копчето за режимот на приемник **(5)** и **Bluetooth®**-копчето **(9)** најмалку 3 s. Приказот **CAL guard (3)** се гаси.

Доколку при некоја од проверките мерниот уред го надмине максималното отстапување, тогаш треба да се поправи од страна на сервисната служба на **Bosch**.

#### Контрола на точноста на мерниот уред

##### Влијанија на точноста

Најголемо влијание врши околната температура. Особено температурните разлики кои се движат од подот нагоре може да го пренасочат ласерскиот зрак.

Бидејќи температурните разлики се најголеми во близина на подот, мерниот уред треба секогаш да се монтира на статив почнувајќи од мерната линија од 20 m. Доколку е возможно, поставувате го мерниот уред во средината на работната површина.

Освен надворешните влијанија, до отстапување може да доведат и влијанијата специфични за уредот (како на пр. падови или јаки удари). Затоа, пред секој почеток на работа проверете ја точноста на нивелирањето.

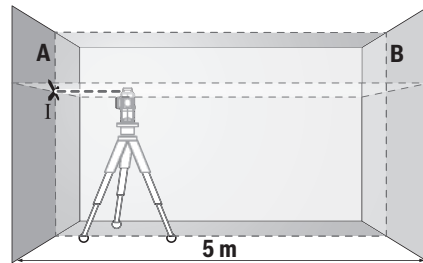
Најпрво проверете ја точноста на нивелирањето на хоризонталната ласерска линија, а потоа точноста на нивелирањето на вертикалните ласерски линии.

Доколку при некоја од проверките мерниот уред го надмине максималното отстапување, тогаш треба да се поправи од страна на сервисната служба на **Bosch**.

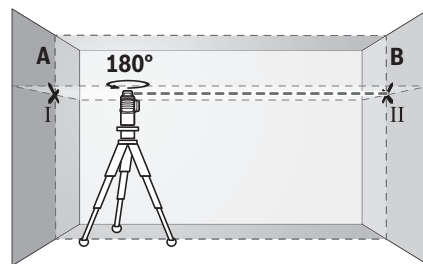
##### Проверка на хоризонталната точност при нивелирање на попречната оска

За проверката потребна ви е слободна мерна линија од 5 m на цврста подлога помеѓу два зида A и B.

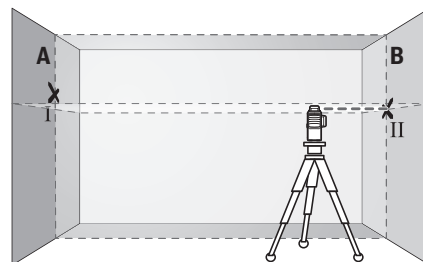
- Монтирајте го мерниот уред во близина на ѕидот A на еден статив или поставете го на цврста, рамна подлога. Вклучете го мерниот уред во режим со автоматика за нивелирање. Изберете го режимот на работа, каде се емитира хоризонтално ласерско ниво, како и вертикално ласерско ниво фронтално пред мерниот уред.



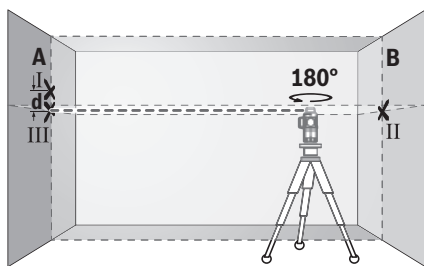
- Насочете го ласерот во близина на ѕидот A и оставете го мерниот уред да се нивелира. Обележете ја средината на точката, каде ласерските линии се вкрстуваат на ѕидот (точка I).



- Свртете го мерниот уред за 180°, оставете го да се нивелира и означете ја точката на вкрстување на ласерските линии на спротивниот ѕид B (точка II).
- Поставете го мерниот уред – без да го вртите – во близина на ѕидот B, вклучете го и оставете го да се нивелира.



- Поставете го мерниот уред по висина (со помош на стативот или евентуално со подлогата), така што точката на вкрстување на ласерските линии точно ќе ја погоди претходно означената точка II на ѕидот B.



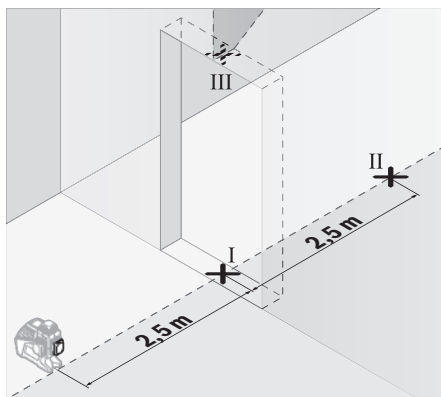
- Свртете го мерниот уред за  $180^\circ$ , без да ја промените висината. Насочете го на сидот А, така што вертикалната ласерска линија проаѓа низ веќе означената точка I. Оставете го мерниот уред да се нивелира и означете ја точката на вкрстување на ласерските линии на сидот А (точка III).
- Разликата  $d$  на двете означени точки I и III на сидот А го дава фактичкото отстапување од висината на мерниот уред.

На мерна линија од  $2 \times 5 \text{ m} = 10 \text{ m}$  максималното дозволено отстапување изнесува:  $10 \text{ m} \times \pm 0,2 \text{ mm/m} = \pm 2 \text{ mm}$ . Разликата  $d$  меѓу точките I и II смее да изнесува најмногу  $2 \text{ mm}$ .

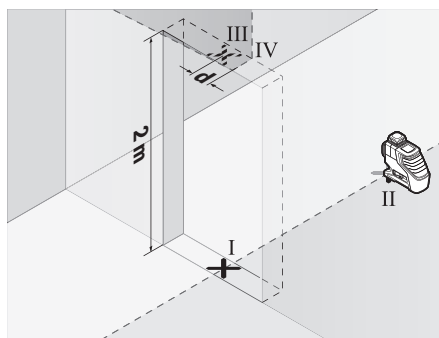
#### Проверка на точноста на нивелирањето на вертикалните линии

За контрола потребен ви е отвор од вратата, каде (на цврста подлога) на секоја страна од вратата има место од најмалку  $2,5 \text{ m}$ .

- Поставете го мерниот уред на  $2,5 \text{ m}$  растојание од отворот на вратата на цврста, рамна подлога (не на статив). Вклучете го мерниот уред во режим со автоматика за нивелирање. Изберете го режимот на работа, каде се емитира вертикално ласерско ниво фронтално пред мерниот уред.



- Означете ја средината на вертикалната ласерска линија на подот од отворот на вратата (точка I), на  $5 \text{ m}$  растојание од другата страна на отворот од вратата (точка II), како и на горниот раб на вратата од отворот (точка III).



- Свртете го мерниот уред за  $180^\circ$  и поставете го на другата страна на отворот на вратата директно зад точката II. Оставете го мерниот уред да се нивелира и насочете ја вертикалната ласерска линија така што нејзината средина ќе поминува точно низ точките I и II.
- Обележете ја средината на ласерската линија на горниот раб на отворот на вратата како точка IV.
- Разликата  $d$  на двете означени точки III и IV го дава фактичкото отстапување на мерниот уред од вертикалните линии.
- Измерете ја висината на отворот од вратата.

Повторете го мерниот процес за второто вертикално ласерско ниво. Притоа изберете режим на работа, каде се емитира едно вертикално ласерско ниво странично покрај мерниот уред и пред почетокот на мерење свртете го мерниот уред за  $90^\circ$ .

Максималното дозволено отстапување го пресметувате на следниот начин:

двојна висина на отворот на вратата  $\times 0,2 \text{ mm/m}$   
 Пример: При висина на отворот на вратата од  $2 \text{ m}$  максималното отстапување смее да изнесува  $2 \times 2 \text{ m} \times \pm 0,2 \text{ mm/m} = \pm 0,8 \text{ mm}$ . Точките III и IV смееат да лежат најмногу  $0,8 \text{ mm}$  една од друга.

#### Совети при работењето

- За обележување, секогаш користете ја само средината на ласерската линија. Ширината на ласерската линија се менува со оддалечувањето.
- Мерниот уред е опремен со безжичен интерфејс. Треба да се внимава на локалните оперативни ограничувања, на пр. во авиони или болници.

#### Работење со целна табла за ласерот

Целната табла за ласерот (28) ја подобрува видливоста на ласерскиот зрак при неповолни услови и големи растојанија.

Рефлектирачката половина на целната табла на ласерот (28) ја подобрува видливоста на ласерската линија, низ транспарентната половина ласерската линија е видлива и од задната страна на целната табла на ласерот.

#### Работење со статив (опрема)

Стативот овозможува стабилна мерна подлога што може да се подесува по висина. Поставете го мерниот уред со

1/4"-прифатот на стативот (17) на навојот на стативот (32) или обичен фото статив. За прицврстување на обичен градежен статив, користете 5/8"-прифат за статив (18). Зацврстете го мерниот уред со завртка за фиксирање на стативот.

Грубо центрирајте го стативот, пред да го вклучите мерниот уред.

#### Прицврстете со универзален држач (опрема) (види слика В)

Со помош на универзалниот држач (25) може да го прицврстите мерниот уред на пр. на вертикални површини или магнетизирани материјали. Универзалниот држач и исто така погоден и како поден статив и го олеснува подесувањето по висина на мерниот уред.

Грубо центрирајте го универзалниот држач (25), пред да го вклучите мерниот уред.

#### Работење со ласерски приемник (опрема) (види слика В)

При неповолни светлосни услови (осветлена околина, директни сончеви зраци) и на големи растојанија за подобро наоѓање на ласерските линии користете го ласерскиот приемник (29). При работење со ласерски приемник вклучете го режимот на приемник (види „Режим на приемник“, Страница 220).

#### Ласерски заштитни очила (опрема)

Ласерските заштитни очила ја филтрираат околната светлина. На тој начин светлото на ласерот изгледа посветло за окото.

- ▶ **Не ги користете ласерските заштитни очила како заштитни очила.** Ласерските заштитни очила служат за подобро распознавање на ласерскиот зрак; сепак, тие не штитат од ласерското зрачење.
- ▶ **Не ги користете ласерските заштитни очила како очила за сонце или пак во сообраќајот.** Ласерските заштитни очила не даваат целосна UV-заштита и го намалуваат препознавањето на бои.

#### Примери за работа (види слики А–Ф)

Примери за можностите на примена на мерниот уред ќе најдете на графичките страници.

## Одржување и сервис

### Одржување и чистење

Постојано одржувајте ја чистотата на мерниот уред. Не го потопувајте мерниот уред во вода или други течности.

Избришете ги нечистотиите со влажна мека крпа. Не користете средства за чистење или раствори. Редовно чистете ги површините околу излезниот отвор на ласерот и притоа внимавајте на влакненцата.

Мерниот уред смее да се складира и транспортира само во заштитна чанта (31) одн. куфер (34).

Во случај на поправка, испратете го мерниот уред во заштитната чанта (31) одн. куферот (34).

### Сервисна служба и совети при користење

Сервисната служба ќе одговори на Вашите прашања во врска со поправката и одржувањето на Вашиот производ како и резервните делови. Ознаки за експлозија и информации за резервните делови исто така ќе најдете на: [www.bosch-pt.com](http://www.bosch-pt.com)

Тимот за советување при користење на Bosch ќе ви помогне доколку имате прашања за нашите производи и опрема.

За сите прашања и нарачки на резервни делови, Ве молиме наведете го 10-цифрениот број од спецификационата плочка на производот.

#### Северна Македонија

Д.Д.Електрис  
Сава Ковачевиќ 47Њ, број 3  
1000 Скопје  
Е-пошта: [dimce.dimcev@servis-bosch.mk](mailto:dimce.dimcev@servis-bosch.mk)  
Интернет: [www.servis-bosch.mk](http://www.servis-bosch.mk)  
Тел./факс: 02/ 246 76 10  
Моб.: 070 595 888  
Д.П.Т.У “РОЈКА”  
Јани Лукровски бб; Т.Ц Автокоманда локал 69  
1000 Скопје  
Е-пошта: [servisrojka@yahoo.com](mailto:servisrojka@yahoo.com)  
Тел.: +389 2 3174-303  
Моб: +389 70 388-520, -530

### Транспорт

Литиум-јонските батерии подлежат на барањата на Законот за опасни материјали. Батериите може да се транспортираат само од страна на корисникот, без потреба од дополнителни квалификации.

При пренос на истите од страна на трети лица (на пр. воздушен транспорт или шпедиција) неопходно е да се внимава на специјалните напомени на амбалажата и ознаките. Во таков случај, при подготовката на пратката мора да се повика експерт за опасни супстанции.

Транспортирајте ги батериите само доколку кукиштето е нешоштето. Залепете ги отворените контакти и спакувајте ја батеријата на тој начин што нема да се движи во амбалажата. Ве молиме внимавајте на евентуалните дополнителни национални прописи.

### Отстранување



Мерните уреди, акумулаторите/батериите, опремата и амбалажите треба да се отстранат на еколошки прифатлив начин.



Не ги фрлајте мерните уреди и батериите во домашната канта за ѓубре!

### Само за земјите од ЕУ:

Според европската директива 2012/19/EU мерните уреди што се вон употреба и дефектните или

искористените батерије според директивата 2006/66/EC мора одделно да се соберат и да се рециклираат за повторна употреба.

### Акумулаторски батерије/батерије: Литиум-јонски:

Ве молиме внимавајте на напомените во делот Транспорт (види „Транспорт“, Страница 223).

## Srpski

### Bezbednosne napomene



Morate da pročitate i uvažite sva uputstva kako biste sa mernim alatom radili bez opasnosti i bezbedno. Ukoliko se merni alat ne koristi u skladu sa priloženim uputstvima, to može da ugrozi zaštitne sisteme koji su integrisani u merni alat. Nemojte dozvoliti da pločice sa upozorenjima na mernom alatu budu nerazumljive. **DOBRO SAČUVAJTE OVA UPUTSTVA I PREDAJTE IH ZAJEDNO SA ALATOM, AKO GA PROSLEDJUJETE DALJE.**

- **Pažnja** - ukoliko примените другачије уређаје за рад или podešavanje, osim ovde navedenih ili sprovedite druge vrste postupaka, to može dovesti do opasnog izlaganja zračenju.
- Uz merni alat isporučena je i pločica sa upozorenjem (u prikazu mernog alata na stranici sa grafikom obeleženo).

GLL 3-80 C



GLL 3-80 CG



- Ukoliko tekst na pločici sa upozorenjem nije na Vašem jeziku, prelepите ga sa isporučenom nalepnicom na Vašem jeziku, pre prvog puštanja u rad.



Ne usmeravajte laserski zrak na osobe ili životinje i ne gledajte u direktan ili reflektovani laserski zrak. Na taj način možete da zaslepите lica, prouzroкујете nezgode ili да оштетите оči.

- Ako lasersko zračenje dospe u oko, морате svesno да zatvorите оči i да главу одмах окренете од zraka.
- Nemojte да вршите промене на laserskoj опреми.
- Nemojte koristiti laserske naočare kao zaštitne naočare. Laserske naočare služe za bolje prepoznavanje laserskog zraka. Međutim, one ne štite od laserskog zračenja.

- **Nemojte koristiti laserske naočare kao naočare za sunce ili u saobraćaju.** Laserske naočare ne pružaju potpunu UV zaštitu i smanjuju percepciju boja.
- **Merni alat sme da popravља samo kvalifikovano osoblje i samo sa originalnim rezervnim delovima** Time se obezbeđuje, да sigurnost mernog alata ostaje sačuvana.
- **Ne dozvoljavajte deci да користе laserski merni alat bez nadzora.** Mogli bi nenamerno да zaslepe неко lice.
- **Ne radite sa mernim alatom u okolini ugroženoj eksplozijom, u kojoj se nalaze zapaljive tečnosti, gasovi ili prašine.** U mernom alatu mogu nastati varnice, koje bi zapalile prašinu ili isparenja.
- **Tokom režima rada mernog alata pod određenim uslovima se čuju glasni signalni tonovi. Zato merni alat držite daleko od uva odn. od drugih osoba.** Glasni ton može oštetiti sluh.



Merni alat i magnetni pribor ne približavajte implantatima i drugim medicinskim uređajima, kao što su pejsmejeri ili insulinske pumpe. Zbog magneta u mernom alatu i priboru obrazuje se polje koje može да ugrozi funkciju implantata i medicinskih uređaja.

- **Merni alat i magnetni pribor držite daleko od magnetnih nosača podataka i uređaja osetljivih na magnete.** Zbog delovanja magneta u mernom alatu i priboru može да dođe do nepovratnog gubitka podataka.
- **Nikada nemojte gutati dugmaste baterije.** Gutanje dugmaste baterije u roku od 2 sata može да dovede do ozbiljnih unutrašnjih opekotina i do smrti.



**Pobrinите se да se dugmasta baterija nalazi van domašaja dece.** Ukoliko postoji sumnja да je dugmasta baterija progutana ili se nalazi u drugim otvorima tela, odmah potražite lekara.



- **Prilikom menjanja baterija водите računa да ih menjate na ispravan način.** Inače postoji opasnost od eksplozije.
- **Ne pokušavajte да ponovo napunite dugmastu bateriju i ne pravite kratak spoj.** Dugmasta baterija može да iscuri, eksplodira, zapali se i povredi osobe.
- **Ispražnjene dugmaste baterije uklonите prema propisima.** Ispražnjene dugmaste baterije mogu да procure i tako oštete proizvod ili povrede osobe.
- **Dugmastu bateriju ne pregrevajte i ne bacajte je u vatru.** Dugmasta baterija može да iscuri, eksplodira, zapali se i povredi osobe.
- **Dugmastu bateriju ne oštećujte i ne rastavljajte.** Dugmasta baterija može да iscuri, eksplodira, zapali se i povredi osobe.

- ▶ **Oštećena dugmasta baterija ne sme da ima kontakt sa vodom.** Iscureli litijum sa vodom može da formira vodonik i tako izazove požar, eksploziju ili povrede osoba.
- ▶ **Ukoliko se držač dugmaste baterije (22) više ne može zatvoriti, merni alat više ne koristite.** Uklonite dugmastu bateriju i dajte ga na popravku.
- ▶ **Pre svih radova na mernom alatu (npr. montaža, održavanje itd.) kao i prilikom njegovog transporta i čuvanja, iz mernog alata izvadite akumulator odn. baterije.** Kod slučajnog aktiviranja prekidača za uključivanje/isključivanje postoji opasnost od povrede.
- ▶ **Ne otvarajte bateriju.** Postoji opasnost od kratkog spoja.
- ▶ **Kod oštećenja i nestručne upotrebe akumulatora može doći do isparavanja. Akumulator može da izgori ili da eksplodira.** Uzmite svež vazduh i potražite lekara ako dođe do tegoba. Para može nadražiti disajne puteve.
- ▶ **Kod pogrešne primene ili oštećenja akumulatora može doći do curenja zapaljive tečnosti iz akumulatora. Izbegavajte kontakt sa njom. Kod slučajnog kontakta isperite vodom. Ako tečnost dospe u oči, dodatno potražite i lekarsku pomoć.** Tečnost koja curi iz akumulatora može da izazove nadražaje kože ili opekotine.
- ▶ **Baterija može da se ošteti oštrim predmetima, kao npr. ekserima ili odvijačima zavrtneva ili usled dejstva neke spoljne sile.** Može da dođe do internog kratkog spoja i akumulatorska baterija može da izgori, dimi, eksplodira ili da se pregreje.
- ▶ **Držite nekorišćeni bateriju dalje od kancelarijskih spajalica, novčića, ključeva, ekspera, zavrtanja ili drugih malih metalnih predmeta, koji mogu prouzrokovati premošćavanje kontakata.** Kratak spoj između kontakata baterije može imati za posledicu opekotine ili vatru.
- ▶ **Koristite akumulator samo sa proizvodima ovog proizvođača.** Samo tako se akumulator štiti od opasnog preopterećenja.
- ▶ **Punite akumulator samo punjačima koje preporučuje proizvođač.** Ukoliko punjač koji je prikladan za jedan tip akumulatora, koristite sa akumulatorima drugog tipa, postoji opasnost od požara.



**Zaštitite akumulator od izvora toplote, npr. i od trajnog sunčevog zračenja, vatre, prljavštine, vode i vlage.** Postoji opasnost od eksplozije i kratkog spoja.



- ▶ **Oprez! Ako upotrebljavate merni alat sa Bluetooth® funkcijom, može da nastupi smetnja za druge uređaje i postrojenja, avione i medicinske uređaje (npr. pejsmejkere za srce, slušne aparate). Takođe nije sasvim isključen negativan uticaj na ljude i životinje u neposrednoj blizini. Merni alat sa Bluetooth® funkcijom nemojte da upotrebljavate u blizini medicinskih uređaja, pumpi za točenje goriva, hemijskih postrojenja, zona sa opasnošću od eksplozije i minskih polja. Merni alat sa Bluetooth® funkcijom nemojte da upotrebljavate u avionima.**

**Izbegavajte rad u direktnoj blizini tela tokom dužeg vremenskog perioda.**

*Bluetooth® naziv kao i zaštitni znak (logo) su registrovane robne marke i vlasništvo kompanije Bluetooth SIG, Inc. Za svaku upotrebu ovog naziva / zaštitnog znaka Robert Bosch Power Tools GmbH poseduje licencu.*

## Opis proizvoda i primene

Vodite računa o slikama u prednjem delu uputstva za rad.

### Predviđena upotreba

Merni alat je namenjen za utvrđivanje i proveravanje vodoravnih i vertikalnih linija.

Merni alat je pogodan za upotrebu u spoljnom i unutrašnjem području.

### Komponente sa slike

Označavanje brojevima komponenti sa slike odnosi se na prikaz mernog alata na grafičkoj stranici.

- (1) Izlazni otvor laserskog zraka
- (2) Status napunjenosti akumulatora/baterija
- (3) Prikaz **CAL guard**
- (4) Prikaz blokade pomeranja
- (5) Taster za režim prijemnika
- (6) Prikaz režima prijemnika
- (7) Taster za laserski režim rada
- (8) Prikaz veze preko Bluetooth®
- (9) Taster Bluetooth®
- (10) Pregrada za akumulator
- (11) Futrola za adapter za baterije<sup>A)</sup>
- (12) Baterije<sup>A)</sup>
- (13) Taster za otključavanje adaptera za akumulator/baterije<sup>A)</sup>
- (14) Kapicu za zatvaranje adaptera za baterije<sup>A)</sup>
- (15) Akumulator<sup>A)</sup>
- (16) Prekidač za uključivanje/isključivanje
- (17) Prijemnica za stativ 1/4"
- (18) Prijemnica za stativ 5/8"
- (19) Serijski broj
- (20) Laser – pločica sa upozorenjem
- (21) Dugmasta baterija
- (22) Držač dugmaste baterije
- (23) Kućište dugmaste baterije
- (24) Magnet<sup>A)</sup>
- (25) Univerzalni držač<sup>A)</sup>
- (26) Obrtna platforma<sup>A)</sup>
- (27) Daljinski upravljač<sup>A)</sup>
- (28) Ploča za ciljanje laserom<sup>A)</sup>
- (29) Laserski prijemnik<sup>A)</sup>

- (30) Naočare za laser<sup>A)</sup>
- (31) Zaštitna torba<sup>A)</sup>
- (32) Stativ<sup>A)</sup>
- (33) Teleskopska šipka<sup>A)</sup>

- (34) Kofer<sup>A)</sup>
- (35) Umetak<sup>A)</sup>

A) Prikazani ili opisani pribor ne spada u standardno pakovanje. Kompletni pribor možete da nadete u našem programu pribora.

## Tehnički podaci

Linijski laser	GLL 3-80 C	GLL 3-80 CG
Broj artikla	<b>3 601 K63 R..</b>	<b>3 601 K63 T..</b>
Radno područje <sup>A)</sup>		
– Standardno	30 m	30 m
– U režimu prijemnika	25 m	25 m
– Sa prijemnikom za laser	5–120 m	5–120 m
Preciznost nivelacije <sup>B)C)D)</sup>	±0,2 mm/m	±0,2 mm/m
Područje samonivelacije	±4°	±4°
Vreme nivelisanja	< 4 s	< 4 s
Maks. radna visina iznad referentne visine	2000 m	2000 m
Relativna vlažnost vazduha maks.	90 %	90 %
Stepen zaprljanosti prema standardu IEC 61010-1	2 <sup>E)</sup>	2 <sup>E)</sup>
Klasa lasera	2	2
Tip lasera	630–650 nm, < 10 mW	500–540 nm, < 10 mW
C <sub>6</sub>	10	10
Divergencija laserske linije	50 × 10 mrad (pun ugao)	50 × 10 mrad (pun ugao)
Najkraće trajanje impulsa	1/10000 s	1/10000 s
Kompatibilni laserski prijemnici	LR6, LR7	LR7
Prijemnica za stativ	1/4", 5/8"	1/4", 5/8"
Snabdevanje energijom mernog alata		
– Akumulator (Li-ion)	12 V	12 V
– Baterije (alkalna mangan)	4 × 1,5 V LR6 (AA) (sa adapterom za baterije)	4 × 1,5 V LR6 (AA) (sa adapterom za baterije)
Vreme rada sa 3 laserske ravni <sup>F)</sup>		
– Sa akumulatorom	8 h	6 h
– Sa baterijama	6 h	4 h
<i>Bluetooth</i> <sup>®</sup> merni alat		
– Kompatibilnost	<i>Bluetooth</i> <sup>®</sup> 4.0 (Low Energy) <sup>G)</sup>	<i>Bluetooth</i> <sup>®</sup> 4.0 (Low Energy) <sup>G)</sup>
– Domet signala maks.	30 m <sup>H)</sup>	30 m <sup>H)</sup>
– Opseg radne frekvencije	2402–2480 MHz	2402–2480 MHz
– Maksimalni prenos snage.	< 1 mW	< 1 mW
<i>Bluetooth</i> <sup>®</sup> pametni telefon		
– Kompatibilnost	<i>Bluetooth</i> <sup>®</sup> 4.0 (Low Energy) <sup>G)</sup>	<i>Bluetooth</i> <sup>®</sup> 4.0 (Low Energy) <sup>G)</sup>
– Operativni sistem	Android 4.3 (i viši) iOS 7 (i viši)	Android 4.3 (i viši) iOS 7 (i viši)
Težina prema EPTA-Procedure 01:2014		
– Sa akumulatorom	0,90 kg	0,90 kg
– Sa baterijama	0,86 kg	0,86 kg

Linijski laser	GLL 3-80 C	GLL 3-80 CG
Dimenzije (dužina × širina × visina)	162 × 84 × 148 mm	162 × 84 × 148 mm
Vrsta zaštite <sup>1)</sup>	IP 54 (zaštićeno od prašine i vode koja prska)	IP 54 (zaštićeno od prašine i vode koja prska)
Preporučena temperatura okruženja prilikom punjenja	0 °C ... +35 °C	0 °C ... +35 °C
Dozvoljena temperatura okruženja prilikom rada	-10 °C ... +40 °C	-10 °C ... +40 °C
Dozvoljena temperatura okruženja prilikom skladištenja	-20 °C ... +70 °C	-20 °C ... +70 °C
Preporučeni akumulatori	GBA 12V... (osim GBA 12V ≥ 4.0 Ah)	GBA 12V... (osim GBA 12V ≥ 4.0 Ah)
Preporučeni punjači	GAL 12... GAX 18...	GAL 12... GAX 18...

- A) Radno područje može da se smanji zbog nepovoljnih okolnih uslova (npr. direktnog sunčevog zračenja).
- B) na **20–25 °C**
- C) Važi za četiri horizontalne tačke ukrštanja.
- D) Navedene vrednosti pretpostavljaju normalne do povoljne okolne uslove (npr. nema vibracija, nema magle, nema dima, nema direktnog sunčevog zračenja). Nakon jakih kolebanja temperature, može doći do odstupanja u preciznosti.
- E) Pojavljuje se neprovdjiva zaprljanost, pri čemu se očekuje privremena provodljivost prouzrokovana rošenjem.
- F) Kraće vreme rada u *Bluetooth*® režimu i/ili u vezi sa RM 3
- G) Kod *Bluetooth*® Low Energy uređaja u zavisnosti od modela i operativnog sistema uspostavljanje veze može da bude onemogućeno. *Bluetooth*® uređaji moraju da podržavaju SPP profil.
- H) Opseg može veoma varirati, u zavisnosti od spoljašnjih uslova, uključujući i upotrebljeni prijemnik. Unutar zatvorenih prostorija i kroz metalne prepreke (npr. zidove, police, kofere i sl.) opseg dopiranja *Bluetooth*® signala može biti znatno manji.
- I) Litijum-jonski akumulator i adapter za baterije AA1 nisu obuhvaćeni sa IP 54.

Tehnički podaci dobijeni sa akumulatorom iz obima isporuke.

Za jasnu identifikaciju vašeg mernog uređaja služi broj artikla (**19**) na pločici sa tipom.

## Montaža

### Snabdevanje energijom mernog alata

Merni alat može da radi ili sa baterijama uobičajenim u trgovini ili sa Bosch litijum-jonskim akumulatorom.

#### Rad sa akumulatorom

- ▶ **Koristite samo punjače koji su navedeni u tehničkim podacima.** Samo ovi punjači su usaglašeni sa litijum-jonskim akumulatorom koji se koristi u Vašem mernom alatu.

**Napomena:** Upotreba akumulatora koji nisu namenjeni za merni alat može da dovede do pogrešnih funkcija ili do oštećenja mernog alata.

**Napomena:** akumulator se isporučuje delimično napunjen. Da bi osigurali punu snagu akumulatora, napunite ga pre prve upotrebe u punjaču.

Litijum-jonski akumulator može da se puni u svako doba, a da mu se ne skraćuje vek trajanja. Prekidanje punjenja ne šteti akumulatoru.

Litijum-jonski akumulator je zaštićen od prevelikog pražnjenja zahvaljujući funkciji „Electronic Cell Protection (ECP)“. Kod ispražnjenog akumulatora se isključuje merni alat putem zaštitne veze.

- ▶ **Nemojte ponovo uključivati merni alat, nakon što ga je isključilo zaštitno isključivanje.** Akumulator se može oštetiti.

Radi **umetanja** napunjenog akumulatora (**15**), gurajte ga u otvor za akumulator (**10**), dok osetno ne ulegne.

Za **vadenje** akumulatora (**15**) pritisnite tastere za otključavanje (**13**) i izvucite akumulator iz otvora za akumulator (**10**). **Ne upotrebljavajte pritom silu.**

#### Rad sa baterijama

Za režim rada mernog alata preporučuje se upotreba alkalno-manganskih baterija.

Baterije se stavljaju u adapter za baterije.

- ▶ **Adapter za baterije je namenjen isključivo za upotrebu u za to predviđenim Bosch mernim alatima i ne sme da se upotrebljava sa električnim alatima.**

Za **umetanje** baterija ugurajte futrolu (**11**) adaptera za baterije u otvor (**10**). Stavite baterije prema slici na kapici za zatvaranje (**14**) u futrolu. Kapicu za zatvaranje gurajte preko futrole dok osetno ne ulegne.



Za **vadenje** baterija (**12**) pritisnite tastere za deblokiranje (**13**) kapice za zatvaranje (**14**) i skinite kapicu za zatvaranje. Pri tom, pazite na to da baterije ne ispadnu. U tu svrhu držite merni alat sa otvorom za akumulator (**10**) usmerenim nagore. Izvadite baterije. Kako biste iz otvora za akumulator uklonili futrolu (**11**) koja se nalazi unutra,

uhvatite za futrolu i uz lagani pritisak na bočni zid je izvlačite iz mernog alata.

Sve baterije uvek zamenite istovremeno. Upotrebljavajte samo baterije nekog proizvođača i sa istim kapacitetom.

- **Iz alata za merenje izvadite baterije, ako ga ne koristite duže vreme.** U slučaju dužeg skladištenja, baterije u mernom alatu bi mogle da korodiraju i da se isprazne same od sebe.

### Pokazivač nivoa punjenja

Prikaz stanja napunjenosti (2) prikazuje napunjenost akumulatora odnosno baterija:

LED	Stanje punjenja
Trajno svetlo zeleno	100–75 %
Trajno svetlo žuto	75–35 %
Trajno svetlo crveno	35–10 %
Nema svetla	– Akumulator je u kvaru – Baterije su prazne

Ukoliko akumulator odnosno baterije oslabe, jačina svetlosti laserskih linija se lagano smanjuje.



Odmah zamenite neispravan akumulator ili prazne baterije.

## Režim rada

### Puštanje u rad

- **Čuvajte merni alat od vlage i direktnog sunčevog zračenja.**
- **Merni alat nemojte da izložite ekstremnim temperaturama ili promenama temperature.** Npr. nemojte ga predugo ostavljati u automobilu. U slučaju velikih promena temperature, merni alat najpre ostavite da se aklimatizuje i sprovedite pre daljih radova uvek proveru preciznosti (videti „Provera preciznosti nivelisanja mernog alata“, Strana 230). Kod ekstremnih temperatura ili kolebanja temperatura može da se ugrozi preciznost mernog alata.
- **Izbegavajte nagle udare ili padove mernog alata.** Nakon jakih spoljašnjih uticaja na merni alat, pre nastavka rada bi trebalo uvek da uradite proveru preciznosti (videti „Provera preciznosti nivelisanja mernog alata“, Strana 230).
- **Isključite merni alat kada ga transportujete.** Pri isključivanju se blokira klatni uređaj, koji se inače pri jačim pokretima može oštetiti.

### Uključivanje-isključivanje

Za **uključivanje** mernog alata pomerite prekidač za uključivanje/ (16) u poziciju „ On“ (za rad sa blokadom pomeranja) ili u poziciju „ On“ (za rad sa automatskim nivelisanjem). Merni alat odmah po uključivanju odašilje laserske linije iz izlaznih otvora (1).

- **Ne usmeravajte laserski zrak na osobe ili životinje i ne gledajte u laserski zrak čak ni sa daljeg odstojanja.**

Za **isključivanje** mernog alata pomerite prekidač za uključivanje/isključivanje (16) u poziciju **Off**. Kod isključivanja se jedinica za klatno zaključava.

- **Uključeni merni alat nikad ne ostavljajte bez nadzora i isključite ga nakon korišćenja.** Laserski zrak bi mogao da zaslepi druge osobe.

Ako se prekorači najveća dozvoljena temperatura prilikom rada od 40 °C, alat će se isključiti zbor zaštite laserske diode. Posle hlađenja je merni alat ponovo spreman za rad i može se ponovo uključiti.

Ukoliko se temperatura mernog alata približava najvišoj dopuštenoj radnoj temperaturi, jačina svetlosti laserskih linija se lagano smanjuje.

### Deaktiviranje automatskog isključivanja

Ako otprilike 120 min ne pritisnete nijedan taster na mernom alatu, merni alat se automatski isključuje radi zaštite akumulatora odn. baterija.

Kako biste ponovo uključili merni alat nakon automatskog isključivanja, možete da pomerite prekidač za uključivanje/isključivanje (16) najpre u položaj „**Off**“ i da zatim merni alat ponovo uključite, ili da jednom pritisnete taster za laserski režim rada (7) ili taster za režim prijemnika (5).

Da biste deaktivirali automatsko isključivanje, pritisnite (dok je merni alat uključen), taster za laserski režim rada (7) i zadržite ga najmanje 3 s. Kada se automatsko isključivanje deaktivira, laserski zraci nakratko zatrepere kao potvrda.

Da bi automatsko isključivanje aktivirali, isključite merni alat i ponovo ga uključite.

### Deaktiviranje signalnog tona

Posle uključivanja mernog alata je signalni ton uvek aktivan. Za deaktiviranje odnosno aktiviranje signalnog tona istovremeno pritisnite taster za laserski režim rada (7) i taster za režim prijemnika (5) i držite ih pritisnute najmanje 3 s.

Kako pri aktiviranju tako i pri deaktiviranju čuju se tri kratka tonska signala kao potvrda.

### Vrste režima rada

Merni alat raspolaže sa više vrsta rada, koje možete u svako doba menjati:

- Dobijanje jedne horizontalne laserske ravni,
- Dobijanje jedne vertikalne laserske ravni,
- Dobijanje dve vertikalne laserske ravni,
- Dobijanje horizontalne laserske ravni kao i dve vertikalne laserske ravni.

Po uključivanju, merni alat proizvodi horizontalnu lasersku ravan. Kako biste promenili vrstu režima rada, pritisnite taster laserskog režima rada (7).

Sve vrste režima rada možete da izaberete pomoću automatskog nivelisanja kao i blokade pomeranja.

### Režim prijemnika

Za rad sa laserskim prijemnikom (29), nezavisno od izabranog režim rada – mora biti aktivan režim prijema.

U režimu prijemnika, laserske linije trepere visokom frekvencijom i na taj način ih laserski prijemnik (29) pronalazi.

Radi uključivanja režima prijemnika pritisnite taster za režim prijemnika (5). Prikaz režima prijemnika (6) svetli zeleno.

Kada je uključen režim prijemnika, vidljivost laserskih linija za ljudsko oko je ograničena. Za radove bez laserskog prijemnika isključite režim prijemnika ponovnim pritiskom na taster za režim prijemnika (5). Prikaz režima prijemnika (6) se gasi.

## Automatsko nivelisanje

### Rad sa automatskim nivelisanjem

Postavite merni alat na horizontalnu, čvrstu podlogu, pričvrstite ga za univerzalni držač (25) ili na stativ (32).

Pomerite za radove sa automatskim nivelisanjem prekidač za uključivanje/isključivanje (16) u poziciju „**On**“.

Automatsko nivelisanje automatski kompenzuje neravnine u okviru raspona samonivelisanja od  $\pm 4^\circ$ . Nivelisanje je završeno, ukoliko se laserske linije više ne pokreću.

Ako automatsko nivelisanje nije moguće, npr. jer stacionarna površina mernog alata odstupa više od  $4^\circ$  od horizontale, laserske linije počinju da trepere u brzom taktu. Kada je signalni ton aktiviran čuje se signal u brzom taktu.

Postavite merni alat vodoravno i sačekajte samonivelisanje. Čim se merni alat nađe u okviru raspona samonivelisanja od  $\pm 4^\circ$ , laserski zraci svetle konstantno a signalni ton se isključuje.

U slučaju potresa ili promena položaja tokom režima rada merni alat se automatski iznova niveliše. Posle novog nivelisanja proverite poziciju horizontalne odn. vertikalne laserske linije u odnosu na referentne tačke, kako biste izbegli greške nastale pomeranjem mernog alata.

### Rad sa blokadom pomeranja

Pomerite za radove sa blokadom pomeranja prekidač za uključivanje/isključivanje (16) u poziciju „**On**“. Prikaz blokade pomeranja (4) svetli u crvenoj boji i laserske linije svetle konstantno u sporom taktu.

Pri radu sa blokadom pomeranja, automatsko nivelisanje se isključuje. Možete da držite merni alat slobodno u ruci ili da ga postavite na površinu pod nagibom. Laserske linije se dalje ne nivelišu i ne protežu prirodno vertikalno jedna prema drugoj.

## Daljinsko upravljanje preko „Bosch Levelling Remote App“

Merni alat je opremljen *Bluetooth*® modulom, koji pomoću radio-tehnike dozvoljava daljinsko upravljanja preko pametnog telefona sa *Bluetooth*® interfejsom.

Za korišćenje ove funkcije je potrebna aplikacija (App) „**Bosch Levelling Remote App**“. U zavisnosti od krajnjeg uređaja možete da je preuzmete u odgovarajućem App Store-u (Apple App Store, Google Play Store).

Informacije za sistemski preduslov koji je potreban za povezivanje preko *Bluetooth*®-a, pronaći ćete na Bosch internet stranici pod [www.bosch-pt.com](http://www.bosch-pt.com).

Prilikom prenosa podataka preko *Bluetooth*® veze zbog loših uslova prijema može doći do vremenskog kašnjenja između mobilnog krajnjeg uređaja i mernog alata.

### Uključivanje *Bluetooth*®-a

Kako biste uključili *Bluetooth*® za daljinsko upravljanje, pritisnite *Bluetooth*® taster (9). Uverite se da je *Bluetooth*® interfejs na vašem mobilnom krajnjem uređaju aktiviran.

Posle starta Bosch aplikacije uspostavlja se veza između mobilnog finalnog uređaja i mernog alata. Ako ste pronašli više aktivnih mernih alata, izaberite odgovarajući merni alat. Ako ste pronašli samo aktivan merni alat, manifestuje se automatsko uspostavljanje veze.

Veza je uspostavljena čim *Bluetooth*® prikaz (8) zasvetli. *Bluetooth*® veza može da bude prekinuta zbog prevelikog razmaka ili zbog prepreka između mernog alata i mobilnog finalnog uređaja kao i zbog ometajućih elektromagnetnih izvora. U tom slučaju treperi *Bluetooth*® prikaz (8).

### Isključivanje *Bluetooth*® veze

Kako biste isključili *Bluetooth*® za daljinsko upravljanje, pritisnite *Bluetooth*® taster (9) ili isključite merni alat.

## Upozorenje na kalibraciju CAL guard

Senzori upozorenja za kalibraciju **CAL guard** nadgledaju stanje mernog alata, čak i kada je isključen. Ukoliko je merni alat bez snabdevanja energijom putem akumulatora ili baterija, interna energetska memorija omogućava kontinuiran nadzor senzorima na 72 sata.

Senzori se aktiviraju prvim pokretanjem mernog alata.

### Okidač upozorenja za kalibraciju

Ako dođe do nekog od sledećih događaja, aktiviraće se upozorenje za kalibraciju **CAL guard** a prikaza **CAL guard (3)** će svetleti u crvenoj boji:

- Interval za kalibraciju (na svakih 12 meseci) je istekao.
- Merni alat ste uskladištili izvan opsega temperature za skladištenje.
- Merni alat ste izložili masivnom potresu (npr. udarac o pod posle pada).

U aplikaciji „**Bosch Levelling Remote App**“ možete videti koja od tri situacije je pokrenula upozorenje za kalibraciju. Bez aplikacije uzrok se ne može prepoznati, uključivanje prikaza **CAL guard (3)** isključivo prikazuje da se preciznost nivelisanja mora proveriti.

Nakon aktiviranja upozorenja, prikaz **CAL guard (3)** svetli sve dok se preciznost nivelisanja ne proverí i nakon toga prikaz ne isključi.

### Postupak pri pokrenutom upozorenju za kalibraciju

Proverite preciznost nivelisanja mernog alata (videti „Provera preciznosti nivelisanja mernog alata“, Strana 230). Ukoliko pri proverama ne postoji prekoračenje maksimalnog odstupanja, isključite prikaz **CAL guard (3)**. Za to pritisnite taster za režim prijemnika (5) i *Bluetooth*® taster (9) istovremeno na najkraće 3 s. Prikaz **CAL guard (3)** se gasi.

Ako bi merni alat pri jednoj od provera prekoračio maksimalno odstupanje, popravite ga u jednom **Bosch** servisu.

## Provera preciznosti nivelisanja mernog alata

### Uticaji tačnosti

Najveći uticaj vrši temperatura okoline. Temperaturne razlike koje posebno idu od poda uvis mogu skrenuti laserski zrak.

Pošto su slojevi temperature u blizini tla najveći, trebalo bi merni alat počev od merne linije od 20 m uvek montirati na neki stativ. Postavite merni alat osim toga prema mogućnostima u sredinu radne površine.

Pored spoljašnjih uticaja takođe i uticaji specifični za uređaje (kao npr. nagli padovi ili snažni udari) mogu da dovedu do odstupanja. Iz tog razloga pre svakog početka rada proverite preciznost nivelacije.

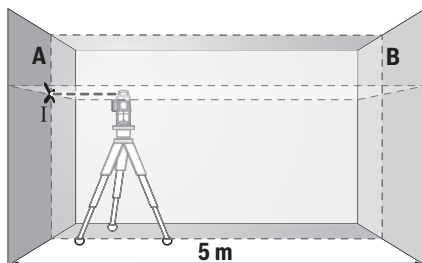
Proverite prvo preciznost nivelisanja horizontalne laserske linije a zatim preciznost nivelisanja vertikalne laserske linije.

Ako bi merni alat pri jednoj od provera prekoračio maksimalno odstupanje, popravite ga u jednom **Bosch** servisu.

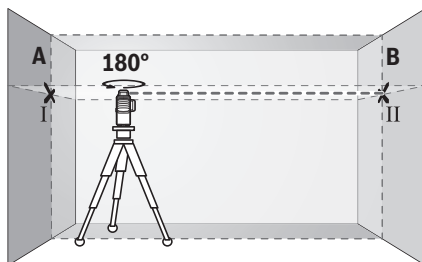
### Kontrola horizontalne tačnosti u nivelisanju poprečne ose

Za proveru potrebna vam je slobodna merna deonica od **5 m** na čvrstoj podlozi između dva zida A i B.

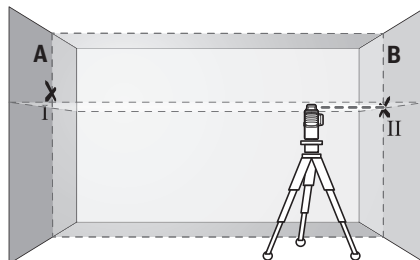
- Montirajte merni alat blizu zida A na jednom stativu ili ga postavite na čvrstu ravnu podlogu. Uključite merni alat u pogon sa automatskim nivelisanjem. Izaberite režim rada u kome se horizontalna laserska ravan, kao i vertikalna laserska ravan proizvodi frontalno ispred mernog alata.



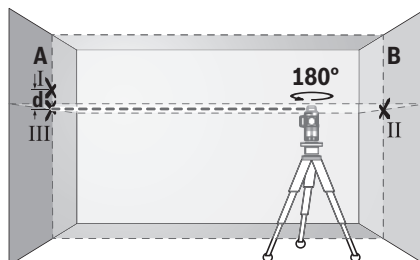
- Usmerite laser na bliski zid A i pustite da se merni alat nivelše. Označite sredinu tačke na kojoj se laserske linije na zidu ukrštaju (tačka I).



- Okrenite merni alat za  $180^\circ$ , pustite da se nivelše i označite tačku ukrštanja laserskih linija na suprotnom zidu B (tačka II).
- Stavite merni alat – bez okretanja – blizu zida B, uključite ga i pustite da se nivelše.



- Merni alat usmerite u vis tako (pomoću stativa ili po potrebi podmetanjem), da tačka ukrštanja laserskih linija tačno pogađa prethodno označenu tačku II na zidu B.



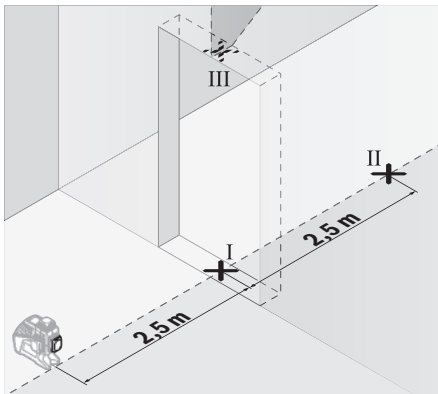
- Merni alat okrenite za  $180^\circ$ , a da ne pomerate visinu. Usmerite ga prema zidu A, tako da vertikalna laserska linija prolazi kroz već označenu tačku I. Pustite merni alat da se nivelše i označite tačku ukrštanja laserskih linija na zidu A (tačka III).
- Razlika **d** između dve označene tačke I i III na zidu A predstavlja stvarno odstupanje visine mernog alata.

Na mernoj deonici od  $2 \times 5 \text{ m} = 10 \text{ m}$ , maksimalno dozvoljeno odstupanje iznosi:  
 $10 \text{ m} \times \pm 0,2 \text{ mm/m} = \pm 2 \text{ mm}$ . Razlika **d** između tačaka I i II sme da iznosi maksimalno **2 mm**.

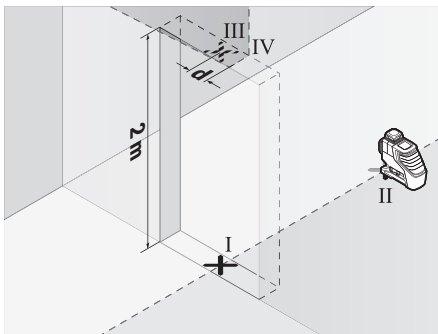
### Prekontrolišite tačnost nivelisanja vertikalnih linija

Za kontrolu potreban Vam je otvor od vrata, kod kojih (na čvrstoj zemlji) sa svake strane vrata ima najmanje 2,5 m prostora.

- Postavite merni alat na 2,5 m rastojanja od otvora vrata na čvrstu radnu podlogu (ne na stativ). Uključite merni alat u pogon sa automatskim nivelisanjem. Izaberite režim rada u kome se vertikalna laserska ravan proizvodi frontalno ispred mernog alata.



- Označite sredinu vertikalne laserske linije na podu otvora za vrata (tačka I), na razdaljini od 5 m od druge strane otvora za vrata (tačka II) kao i na gornjoj ivici otvora za vrata (tačka III).



- Okrenite merni alat za 180° i stavite ga na drugu stranu otvora za vrata direktno iza tačke II. Pustite merni alat da se nivelise i vertikalnu lasersku liniju usmerite tako da njena sredina tačno kroz tačke I i II.
- Označite sredinu laserske linije na gornjoj ivici otvora za vrata kao tačku IV.
- Razlika  $d$  između dve označene tačke III i IV predstavlja stvarno odstupanje mernog alata od vertikale.
- Merite visinu otvora vrata.

Ponovite radnju merenja za dve vertikalne laserske ravni. Zato izaberite režim rada u kome se vertikalna laserska linija formira bočno pored mernog alata, i okrenite merni alat pre početka merenja za 90°.

Maksimalno dozvoljeno odstupanje izračunajte na sledeći način:

dupla visina otvora za vrata  $\times 0,2$  mm/m

Primer: Pri visini otvora vrata od 2 m maksimalno odstupanje sme da iznosi

$2 \times 2 \text{ m} \times \pm 0,2 \text{ mm/m} = \pm 0,8 \text{ mm}$ . Tačke III i IV smeju da budu na razmaku od najviše 0,8 mm.

## Uputstva za rad

- ▶ **Za označavanje uvek koristite sredinu laserske linije.** Širina laserske linije se menja sa udaljenošću.
- ▶ **Merni alat je opremljen radio portom. Morate da obratite pažnju na lokalna ograničenja u režimu rada, npr. u avionima ili bolnicama.**

### Rad sa laserskom tablicom sa ciljem

Laserska ciljna tabla (28) poboljšava vidljivost laserskog zraka u nepovoljnim uslovima i na velikim udaljenostima. Reflektujuća polovina laserske ciljne table (28) poboljšava vidljivost laserske linije, kroz providnu polovinu je laserska linija prepoznatljiva i sa zadnje strane laserske ciljne table.

### Rad sa stativom (pribor)

Stativ nudi stabilan merni podatak koji je podesiv po visini. Postavite merni alat sa prijemnicom za stativ 1/4" (17) na navoj stativa (32) ili običnog fotografskog stativa. Za pričvršćivanje na uobičajeni građevinski stativ, koristite 5/8" prijemnicu za stativ (18). Pritegnite merni alat pomoću zavrtnja za pričvršćivanje stativa.

Centrirajte stativ grubo, pre nego što uključite merni alat.

### Pričvršćivanje pomoću univerzalnog držača (pribor) (pogledajte sliku B)

Pomoću univerzalnog držača (25) možete da pričvrstite merni alat npr. na vertikalnim površinama, cevima ili namagnetisanim materijalima. Univerzalan držač je isto tako pogodan kao i stativ za pod i olakšava centriranje po visini mernog alata.

Centrirajte univerzalni držač (25), pre nego što uključite merni alat.

### Rad sa laserskim prijemnikom (pribor) (pogledajte sliku B)

U nepovoljnim uslovima osvetljenja (svetlo okruženje, direktno sunčevo zračenje) i na većim udaljenostima radi lakšeg pronalaženja laserskih linija koristite laserski prijemnik (29). U radu sa laserskim prijemnicima uključite režim prijemnika (videti „Režim prijemnika“, Strana 228).

### Laserske naočari (pribor)

Laserske naočare za gledanje filtriraju okolnu svetlost. Na taj način izgleda svetlo lasera za oko svetlije.

- ▶ **Nemojte koristiti laserske naočare kao zaštitne naočare.** Laserske naočare služe za bolje prepoznavanje laserskog zraka. Međutim, one ne štite od laserskog zračenja.

- ▶ **Nemojte koristiti laserske naočare kao naočare za sunce ili u saobraćaju.** Laserske naočare ne pružaju potpunu UV zaštitu i smanjuju percepciju boja.

### Radni primeri (pogledajte slike A–F)

Primere za mogućnosti primene mernog alata naći ćete na grafičkim stranama.

## Održavanje i servis

### Održavanje i čišćenje

Držite merni alat uvek čist.

Ne uranjajte merni alat u vodu ili druge tečnosti.

Brišite zaprljanja sa vlažnom, mekom krpom. Nemojte koristiti sredstva za čišćenje ili rastvarače.

Čistite redovno posebno površine na izlaznom otvoru lasera i pazite pritom na dlačice.

Čuvajte i transportujte merni pribor samo u zaštitnoj torbi (31) odn. koferu (34).

U slučaju popravke, merni alat uvek šaljite u zaštitnoj torbi (31) odn. koferu (34).

### Servis i saveti za upotrebu

Servis odgovara na vaša pitanja u vezi sa popravkom i održavanjem vašeg proizvoda kao i u vezi sa rezervnim delovima. Šematske prikaze i informacije u vezi rezervnih delova naći ćete i pod: [www.bosch-pt.com](http://www.bosch-pt.com)

Bosch tim za konsultacije vam rado pomaže tokom primene, ukoliko imate pitanja o našim proizvodima i njihovom priboru.

Molimo da kod svih pitanja i naručivanja rezervnih delova neizostavno navedete broj artikla sa 10 brojčanih mesta prema tipskoj pločici proizvoda.

#### Srpski

Bosch Elektroservis  
Dimitrija Tucovića 59  
11000 Beograd  
Tel.: +381 11 644 8546  
Tel.: +381 11 744 3122  
Tel.: +381 11 641 6291  
Fax: +381 11 641 6293  
E-Mail: [office@servis-bosch.rs](mailto:office@servis-bosch.rs)  
[www.bosch-pt.rs](http://www.bosch-pt.rs)

Keller d.o.o.

Ljubomira Nikolica 29  
18000 Nis  
Tel./Fax: +381 18 274 030  
Tel./Fax: +381 18 531 798  
E-Mail: [office@keller-nis.com](mailto:office@keller-nis.com)  
[www.bosch-pt.rs](http://www.bosch-pt.rs)

Pro Servis NS d.o.o.  
Temerinski put 17  
21000 Novi Sad  
Tel./Fax: +381 21 419-546  
E-Mail: [office@proservis.rs](mailto:office@proservis.rs)  
[www.proservis.rs](http://www.proservis.rs)

#### Bosnia

Elektro-Servis VI. Mehmed Nalić  
Dzemala Bijedića bb  
71000 Sarajevo  
Tel./Fax: +387 33454089  
E-Mail: [bosch@bih.net.ba](mailto:bosch@bih.net.ba)

### Transport

Akumulatorske baterije koje sadrže litijum jon podležu zahtevima prava o opasnim materijama. Akumulatorske baterije korisnik može transportovati na drumu bez drugih pakovanja.

Kod slanja preko trećih lica (na primer vazdušnih transportom ili špedicijom) mora se obratiti pažnja na posebne zahteve u pogledu pakovanja i označavanja. Tada se kod pripreme paketa za slanje mora pozvati stručnjak za opasne materije.

Akumulatorske baterije šaljite samo ako kućište nije oštećeno. Odlepите otvorene kontakte i upakujte akumulatorsku bateriju tako, da se ne pokreće u paketu. Molimo da obratite pažnju na eventualne dalje nacionalne propise.

### Uklanjanje đubreta



Merne alate, akumulatore/baterije, pribor i pakovanja treba predati na reciklažu koja je u skladu sa zaštitom životne sredine.



Merne alate i akumulatore/baterije nemojte bacati u kućni otpad!

### Samo za EU-zemlje:

Prema evropskoj direktivi 2012/19/EU merni alati koji se više ne mogu koristiti, a prema evropskoj direktivi 2006/66/EC akumulatorske baterije/baterije koje su u kvaru ili istrošene moraju se odvojeno sakupljati i uključiti u reciklažu koja odgovara zaštiti čovekove sredine.

### Akumulatori/baterije:

#### Li-jon:

Molimo da obratite pažnju na napomene u odeljku Transport (videti „Transport“, Strana 232).

## Slovenščina

### Varnostna opozorila



**Preberite in upoštevajte vsa navodila, da zagotovite varno in zanesljivo uporabo merilne naprave. Če merilne naprave ne uporabljate v skladu s priloženimi navodili, lahko pride do poškodb zaščitne opreme, vgrajene v merilni napravi. Opozorilnih nalepk na merilni napravi nikoli ne zakrivajte. TA NAVODILA VARNO SHRANITE IN JIH PRILOŽITE MERILNI NAPRAVI V PRIMERU PREDAJE.**

► **Pozor! Če ne uporabljate tu navedenih naprav za upravljanje in nastavljanje oz. če uporabljate drugačne postopke, lahko to povzroči nevarno izpostavljenost sevanju.**

- ▶ **Merilni napravi je priložena opozorilna nalepka (označena na strani s shematskim prikazom merilne naprave).**

GLL 3-80 C



GLL 3-80 CG



- ▶ Če besedilo na varnostni nalepki ni v vašem jeziku, ga pred prvim zagonom prelepite s priloženo nalepko v ustreznem jeziku.



Laserskega žarka ne usmerjajte v osebe ali živali in tudi sami ne glejte neposredno v laserski žarek ali njegov odsev. S tem lahko zaslepite ljudi in povzročite nesrečo ali poškodbe oči.

- ▶ Če laserski žarek usmerite v oči, jih zaprite in glavo takoj obrnite stran od žarka.
- ▶ Ne spreminjajte laserske naprave.
- ▶ Očal za opazovanje laserskega žarka ne uporabljajte kot zaščitna očala. Očala za opazovanje laserskega žarka so namenjena boljšemu zaznavanju laserskega žarka. Ne nudijo zaščite pred laserskimi žarki.
- ▶ Očal za opazovanje laserskega žarka ne uporabljajte kot sončna očala v prometu. Očala za opazovanje laserskega žarka ne omogočajo popolne UV-zaščite, obenem pa zmanjšujejo zaznavanje barv.
- ▶ Merilno napravo lahko popravlja samo usposobljeno strokovno osebje z originalnimi nadomestnimi deli. Na ta način bo ohranjena varnost merilne naprave.
- ▶ Otroci laserske merilne naprave ne smejo uporabljati brez nadzora. Pomotoma bi lahko zaslepili ljudi.
- ▶ Z merilno napravo ne smete delati v okolju, kjer je prisotna nevarnost eksplozije in v katerem so prisotne gorljive tekočine, plini ali prah. V merilni napravi lahko nastanejo iskre, ki lahko vnamejo prah ali hlape.
- ▶ Med delovanjem merilne naprave pod določenimi pogoji zaslišite glasna zvočna opozorila. Merilna naprava zaradi tega ne sme biti v bližini ušesa oz. drugih oseb. Glasen zvok lahko poškoduje sluh.



Merilne naprave in magnetnega pribora ne približujte vsadkom in drugim zdravstvenim napravam, npr. srčnim spodbujevalnikom ali inzulinskim črpalkam. Magneti merilne naprave in pribora ustvarjajo magnetno polje, ki lahko vpliva na delovanje vsadkov ali zdravstvenih naprav.

- ▶ Merilno napravo in magnetni pribor hranite stran od magnetnih nosilcev podatkov in magnetno občutljivih naprav. Delovanje magneta merilne naprave in pribora lahko povzroči nepopravljivo izgubo podatkov.

- ▶ **Nikar ne zaužijte gumbnih baterij.** Zaužitje gumbne baterije lahko v 2 urah povzroči resne notranje razjede in smrt.



**Gumbne baterije hranite zunaj dosega otrok.** Če sumite, da je nekdo pogoltnil gumbno baterijo ali jo vstavil v druge telesne odprtine, takoj poiščite zdravniško pomoč.



- ▶ **Pri menjavi baterij pazite, da boste nove pravilno namestili.** Obstaja nevarnost eksplozije.
- ▶ **Ne poskušajte ponovno napolniti praznih gumbnih baterij in pazite, da ne povzročite kratkega stika.** Gumbna baterija se lahko razlije, eksplodira, zagori in poškoduje osebe.
- ▶ **Izpraznjene gumbne baterije pravilno odstranite in zavrzite.** Izpraznjene gumbne baterije se lahko razlijejo in poškodujejo izdelek ali osebe.
- ▶ **Poskrbite, da se gumbna baterija ne bo pregrela ter je ne približujte ognju.** Gumbna baterija se lahko razlije, eksplodira, zagori in poškoduje osebe.
- ▶ **Gumbne baterije ne poškodujte in ne razstavljajte.** Gumbna baterija se lahko razlije, eksplodira, zagori in poškoduje osebe.
- ▶ **Preprečite stik poškodovane gumbne baterije z vodo.** Litij, ki izhaja iz baterije, lahko reagira z vodikom in povzroči požar ali eksplozijo ter lahko poškoduje osebe.
- ▶ **Če držala gumbne baterije (22) ni več mogoče zapreti, merilne naprave ne uporabljajte več.** Odstranite gumbno baterijo in poskrbite za popravilo.
- ▶ **Akumulatorsko baterijo oz. baterije pred vsakim opraviлом na merilni napravi (npr. njeno namestitvijo, vzdrževanjem), njenim transportom in skladiščenjem odstranite iz merilne naprave.** Pri nenamernem vklopu stikala za vklop/izklop obstaja nevarnost poškodb.
- ▶ **Akumulatorske baterije ne odpirajte.** Nevarnost kratkega stika.
- ▶ **Če je akumulatorska baterija poškodovana ali če jo nepravilno uporabljate, lahko iz nje uhajajo pare.** Akumulatorska baterija se lahko vname ali eksplodira. Poskrbite za dovod svežega zraka in se v primeru težav obrnite na zdravnika. Pare lahko povzročijo draženje dihalnih poti.
- ▶ **V primeru napačne uporabe ali poškodovane akumulatorske baterije lahko iz akumulatorske baterije izteče tekočina. Izogibajte se stiku z njo. Pri naključnem stiku prizadeto mesto izperite z vodo. Če pride tekočina v oko, poleg tega poiščite tudi zdravniško pomoč.** Iztekajoča akumulatorska tekočina lahko povzroči draženje kože ali opekline.
- ▶ **Koničasti predmeti, kot so na primer žebli ali izvijači, in zunanji vplivi lahko poškodujejo akumulatorsko baterijo.** Pojavi se lahko kratek stik, zaradi katerega lahko

akumulatorska baterija zgori, se osmudi, pregreje ali eksplodira.

- ▶ **Akumulatorska baterija, ki je ne uporabljate, ne sme priti v stik s pisarniškimi sponkami, kovanci, ključi, žebliji, vijaki in drugimi manjšimi kovinskimi predmeti, ki bi lahko povzročili premostitev kontaktov.** Kratak stik med akumulatorskimi kontakti lahko povzroči opekline ali požar.
- ▶ **Akumulatorsko baterijo uporabljajte samo z izdelki proizvajalca.** Le tako je akumulatorska baterija zaščitena pred nevarno preobremenitvijo.
- ▶ **Akumulatorske baterije polnite samo s polnilniki, ki jih priporoča proizvajalec.** Polnilnik, ki je namenjen določeni vrsti akumulatorskih baterij, se lahko vname, če ga uporabljate za polnjenje drugačnih akumulatorskih baterij.



**Akumulatorsko baterijo zaščitite pred vročino, npr. tudi pred neposredno sončno svetlobo, ognjem, umazanijo, vodo in vlago.**  
Obstaja nevarnost eksplozije in kratkega stika.



- ▶ **Previdno! Pri uporabi merilne naprave s funkcijo Bluetooth® lahko pride do motenja drugih naprav in sistemov, letal in medicinskih naprav ter aparatov (npr. srčnih spodbujevalnikov, slušnih aparatov).** Prav tako ni mogoče povsem izključiti škodljivega vpliva na ljudi in živali v neposredni bližini. Merilne naprave s funkcijo Bluetooth® ne uporabljajte v bližini medicinskih naprav in aparatov, bencinskih črpalk, kemičnih sistemov, na območjih z nevarnostjo eksplozije in območjih, kjer se opravlja razstreljevanje. Merilne naprave s funkcijo Bluetooth® ne uporabljajte na letalih. Izogibajte se dolgotrajni uporabi v neposredni bližini telesa.

**Besedna znamka Bluetooth® in slikovne oznake (logotipi) so zaščitene blagovne znamke in last podjetja Bluetooth SIG, Inc. Vsaka uporaba te besedne znamke/slikovnih oznak podjetja Robert Bosch Power Tools GmbH poteka z uporabo licence.**

## Opis izdelka in storitev

Upoštevajte slike na začetku navodil za uporabo.

### Namenska uporaba

Merilna naprava je predvidena za določanje in preverjanje vodoravnih in navpičnih linij.

Merilna naprava je primerna za uporabo v zaprtih prostorih in na prostem.

## Komponente na sliki

Oštevilčenje naslikanih komponent se nanaša na prikaz merilne naprave na strani s shemami.

- (1) Izstopna odprtina laserskega žarka
- (2) Napolnjenost akumulatorske baterije/alkalnih baterij
- (3) Prikaz **CAL guard**
- (4) Prikaz za blokado nihala
- (5) Tipka za način delovanja s sprejemnikom
- (6) Prikaz za način delovanja s sprejemnikom
- (7) Tipka za način delovanja laserja
- (8) Prikaz povezave **Bluetooth®**
- (9) Tipka **Bluetooth®**
- (10) Reža za akumulatorsko baterijo
- (11) Ohišje adapterja za alkalne baterije<sup>A)</sup>
- (12) Alkalne baterije<sup>A)</sup>
- (13) Gumb za sprostitvev akumulatorske baterije/adapterja<sup>A)</sup>
- (14) Pokrov adapterja za alkalne baterije<sup>A)</sup>
- (15) Akumulatorska baterija<sup>A)</sup>
- (16) Stikalca za vklop/izklop
- (17) Navoj za stojalo 1/4"
- (18) Navoj za stojalo 5/8"
- (19) Serijska številka
- (20) Opozorilna nalepka laserja
- (21) Gumbna baterija
- (22) Držalo gumbnih baterij
- (23) Predal za gumbne baterije
- (24) Magnet<sup>A)</sup>
- (25) Univerzalno držalo<sup>A)</sup>
- (26) Vrtljiva plošča<sup>A)</sup>
- (27) Daljinsko upravljanje<sup>A)</sup>
- (28) Laserska ciljna tarča<sup>A)</sup>
- (29) Laserski sprejemnik<sup>A)</sup>
- (30) Očala za opazovanje laserskega žarka<sup>A)</sup>
- (31) Zaščitna torbica<sup>A)</sup>
- (32) Stojalo<sup>A)</sup>
- (33) Teleskopska palica<sup>A)</sup>
- (34) Kovček<sup>A)</sup>
- (35) Vložek<sup>A)</sup>

A) **Prikazan ali opisan pribor ni del standardnega obsega dobave. Celoten pribor je del našega programa pribora.**

## Tehnični podatki

Linijski laser	GLL 3-80 C	GLL 3-80 CG
Številka izdelka	3 601 K63 R..	3 601 K63 T..

Linijski laser	GLL 3-80 C	GLL 3-80 CG
Delovno območje <sup>A)</sup>		
- Standardno	30 m	30 m
- V načinu delovanja s sprejemnikom	25 m	25 m
- Z laserskim sprejemnikom	5–120 m	5–120 m
Natančnost niveliranja <sup>B)C)D)</sup>	±0,2 mm/m	±0,2 mm/m
Samonivelirno območje	±4°	±4°
Čas niveliranja	< 4 s	< 4 s
Najv. nadmorska višina uporabe	2000 m	2000 m
Najv. relativna zračna vlažnost	90 %	90 %
Stopnja onesnaževanja v skladu s standardom IEC 61010-1	2 <sup>E)</sup>	2 <sup>E)</sup>
Laserski razred	2	2
Vrsta laserja	630–650 nm, < 10 mW	500–540 nm, < 10 mW
C <sub>6</sub>	10	10
Odstopanje laserske linije	50 x 10 mrad (polni kot)	50 x 10 mrad (polni kot)
najkrajše trajanje impulza	1/10000 s	1/10000 s
Združljivi laserski sprejemniki	LR6, LR7	LR7
Navoj za stojalo	1/4", 5/8"	1/4", 5/8"
Napajanje merilne naprave		
- Akumulatorska baterija (litij-ionska)	12 V	12 V
- Baterije (mangan-alkalne)	4 x 1,5 V LR6 (AA) (z adapterjem za alkalne baterije)	4 x 1,5 V LR6 (AA) (z adapterjem za alkalne baterije)
Čas delovanja s 3 laserskimi ravninami <sup>F)</sup>		
- Z akumulatorsko baterijo	8 h	6 h
- Z alkalnimi baterijami	6 h	4 h
Merilna naprava s funkcijo Bluetooth®		
- Združljivost	Bluetooth® 4.0 (Low Energy) <sup>G)</sup>	Bluetooth® 4.0 (Low Energy) <sup>G)</sup>
- Največji doseg signala	30 m <sup>H)</sup>	30 m <sup>H)</sup>
- Območje delovne frekvence	2402–2480 MHz	2402–2480 MHz
- Najv. moč oddajanja.	< 1 mW	< 1 mW
Pametni telefon s funkcijo Bluetooth®		
- Združljivost	Bluetooth® 4.0 (Low Energy) <sup>G)</sup>	Bluetooth® 4.0 (Low Energy) <sup>G)</sup>
- Operacijski sistem	Android 4.3 (in novejše različice) iOS 7 (in novejše različice)	Android 4.3 (in novejše različice) iOS 7 (in novejše različice)
Teža po EPTA-Procedure 01:2014		
- Z akumulatorsko baterijo	0,90 kg	0,90 kg
- Z alkalnimi baterijami	0,86 kg	0,86 kg
Dimenzije (dolžina x širina x višina)	162 x 84 x 148 mm	162 x 84 x 148 mm
Vrsta zaščite <sup>I)</sup>	IP 54 (zaščita pred prahom in vdorom vode)	IP 54 (zaščita pred prahom in vdorom vode)
Priporočena temperatura okolice med polnjenjem	0 °C ... +35 °C	0 °C ... +35 °C
Dovoljena temperatura okolice med delovanjem	-10 °C ... +40 °C	-10 °C ... +40 °C
Dovoljena temperatura okolice med shranjevanjem	-20 °C ... +70 °C	-20 °C ... +70 °C

Linijski laser	GLL 3-80 C	GLL 3-80 CG
Priporočene akumulatorske baterije	GBA 12V... (razen GBA 12V ≥ 4.0 Ah)	GBA 12V... (razen GBA 12V ≥ 4.0 Ah)
Priporočeni polnilniki	GAL 12... GAX 18...	GAL 12... GAX 18...

- A) Delovno območje se lahko zaradi neugodnih pogojev v okolici (na primer zaradi neposrednega sončnega sevanja) zmanjša.
- B) pri **20–25 °C**
- C) Velja pri štirih vodoravnih križnih točkah.
- D) Navedene vrednosti veljajo pri normalnih do ugodnih pogojih okolice (npr. brez tresljajev, megle, dima ali neposredne sončne svetlobe). Po močnejših temperaturnih nihanjih lahko pride do odklonov natančnosti.
- E) Nastane samo neprevodna umazanija, vendar lahko kljub temu občasno pride do prevodnosti, ki jo povzroči kondenzat.
- F) Krajši čas delovanja v načinu *Bluetooth®* in/ali v povezavi z RM 3
- G) Pri napravah s funkcijo *Bluetooth®* Low Energy glede na model in operacijski sistem morda ni možno vzpostaviti povezave. Naprave *Bluetooth®* morajo podpirati profil SPP.
- H) Doseg signala lahko glede na zunanje dejavnike, vključno z uporabljenim sprejemnikom, močno niha. V zaprtih prostorih in zaradi kovinskih ovir (npr. stene, police, kovčki itn.) je lahko doseg signala *Bluetooth®* občutno manjši.
- I) Za litij-ionsko akumulatorsko baterijo in adapter za baterije AA1 zaščita razreda IP 54 ne velja.
- Tehnični podatki temeljijo na izračunih z akumulatorskimi baterijami, ki so v obsegu dobave.
- Za nedvoumno identifikacijo vaše merilne naprave služi serijska številka **(19)** na tipski ploščici.

## Namestitev

### Napajanje merilne naprave

Merilno napravo lahko napajate z običajnimi baterijami ali z Boschevo litij-ionsko akumulatorsko baterijo.

### Napajanje z akumulatorsko baterijo

- ▶ **Uporabljajte samo polnilnike, ki so navedeni v tehničnih podatkih.** Samo ti polnilniki so usklajeni z litij-ionsko akumulatorsko baterijo, ki jo uporabljate v svoji merilni napravi.

**Opomba:** uporaba akumulatorskih baterij, ki niso primerne za merilno napravo, lahko povzroči nepravilno delovanje ali poškodbe merilne naprave.

**Opozorilo:** akumulatorska baterija je ob dobavi delno napolnjena. Da zagotovite polno moč akumulatorske baterije, jo pred prvo uporabo popolnoma napolnite v polnilniku.

Litij-ionsko akumulatorsko baterijo lahko kadar koli napolnite, ne da bi s tem skrajšali njeno življenjsko dobo. Prekinitev polnjenja ne poškoduje akumulatorske baterije. Sistem za zaščito celic „Electronic Cell Protection (ECP)“ štiti litij-ionsko akumulatorsko baterijo pred prekomernim praznjenjem. Pri izpraznjeni akumulatorski bateriji bo zaščitno stikalo izklopilo merilno napravo.

- ▶ **Merilne naprave ne vklaplajte znova, če se je izklopila s funkcijo varnostnega izklopa.** Akumulatorska baterija se lahko poškoduje.

Napolnjeno akumulatorsko baterijo **(15)** vstavite tako, da jo potisnete v predal za akumulatorsko baterijo **(10)**, kjer se mora občutno zaskočiti.

Za **odstranitev** akumulatorske baterije **(15)** pritisnite sprostitveno tipko **(13)** in odstranite akumulatorsko baterijo iz predala **(10)**. **Pri tem ne uporabljajte sile.**

### Napajanje z baterijami

Za delovanje merilne naprave priporočamo uporabo alkalno-manganovih baterij.

Baterije se vstavijo v baterijski adapter.

- ▶ **Baterijski adapter je namenjen izključno uporabi v za to predvidenih Boschevih merilnih napravah in ga ni dovoljeno uporabljati z električnimi orodji.**

Ko želite **vstaviti** običajne baterije, ohišje za baterijski adapter **(11)** potisnite v predal za akumulatorsko baterijo **(10)**. Baterije vstavite v ohišje v skladu s sliko na zapiralnem pokrovčku **(14)**. Zapiralni pokrovček potisnite preko ohišja, pri čemer se mora občutno zaskočiti.



Za **odstranitev** baterij **(12)** pritisnite na sprostitveno tipko **(13)** zapiralnega pokrovčka **(14)** in odstranite zapiralni pokrovček. Pri tem pazite, da baterije ne padejo ven. Da to preprečite, držite merilno napravo tako, da bo predal za akumulatorsko baterijo **(10)** obrnjen navzgor. Odstranite baterije. Da ohišje **(11)** odstranite iz predala za akumulatorsko baterijo, sezite vanj in ga ob rahlem pritisku na stranico potegnite iz merilne naprave.

Bateriji vedno zamenjajte sočasno. Uporabljajte zgolj baterije istega proizvajalca z enako zmogljivostjo.

- ▶ **Če merilne naprave dalj časa ne boste uporabljali, iz nje odstranite bateriji.** Pri daljšem skladiščenju merilne naprave lahko baterije korodirajo in se samodejno izpraznijo.

### Prikaz stanja napolnjenosti

Prikaz stanja napolnjenosti **(2)** kaže stanje napolnjenosti akumulatorske baterije oz. običajnih baterij:

LED-dioda	Stanje napolnjenosti
Zelena lučka neprekinjeno sveti.	100–75 %

LED-dioda	Stanje napoljenosti
Rumena lučka neprekinjeno sveti.	75–35 %
Rdeča lučka neprekinjeno sveti.	35–10 %
Lučka ne sveti.	– Akumulatorska baterija je v okvari. – Izpraznjene baterije

S praznjenjem baterij oz. akumulatorskih baterij se zmanjšuje tudi svetlost laserskih linij.

Okvarjene akumulatorske baterije ali prazne baterije nemudoma zamenjajte.

## Delovanje

### Uporaba

- ▶ **Merilno napravo zavarujte pred vlago in neposrednim sončnim sevanjem.**
- ▶ **Merilne naprave ne izpostavljajte ekstremnim temperaturam ali temperaturnim nihanjem.** Merilne naprave na primer ne puščajte dalj časa v avtomobilu. V primeru večjih temperaturnih nihanj pustite, da se merilna naprava ohladi, pred nadaljevanjem dela pa vedno preverite natančnosti (glejte „Preverjanje natančnosti merilne naprave“, Stran 238).  
Pri ekstremnih temperaturah ali temperaturnih nihanjih se lahko zmanjša natančnost delovanja merilne naprave.
- ▶ **Preprečite močne udarce v merilno napravo in padce na tla.** Po močnih zunanjih vplivih na merilno napravo morate pred nadaljevanjem dela vedno izvesti preverjanje natančnosti (glejte „Preverjanje natančnosti merilne naprave“, Stran 238).
- ▶ **Med transportom izklopite merilno napravo.** Ob izklopu se nihajna enota zapahne, saj bi se sicer pri močnem premikanju lahko poškodovala.

### Vklop/izklop

Za **vklop** merilne naprave potisnite stikalo za vklop/izklop **(16)** v položaj „**On**“ (za delo z blokado nihala) ali v položaj „**On**“ (za delo s samodejnim niveliranjem). Merilna naprava začne takoj po vklopu iz izstopnih odprtin **(1)** oddajati laserske linije.

- ▶ **Laserskega žarka ne usmerjajte v osebe ali živali in ne glejte vanj, tudi ne iz večje razdalje.**

Za **izklop** merilne naprave potisnite stikalo za vklop/izklop **(16)** potisnite v položaj **Off**. Ob izklopu se nihajna enota zapahne.

- ▶ **Vklopljene merilne naprave nikoli ne puščajte brez nadzora. Po uporabi jo izklopite.** Laserski žarek lahko zaslepi druge osebe.

Pri prekoračitvi najvišje dovoljene delovne temperature **40 °C** se naprava izklopi, da zaščiti lasersko diodo. Po ohladitvi je merilna naprava spet pripravljena za delovanje in jo lahko ponovno vklopite.

Če se temperatura merilne naprave približa najvišji dovoljeni temperaturi delovanja, se svetlost laserskih linij začne zmanjševati.

### Deaktiviranje samodejnega izklopa

Če v času **120** min ne pritisnete nobene tipke na merilni napravi, se ta zaradi varčevanja akumulatorske baterije oz. alkalnih baterij samodejno izklopi.

Za vklop merilne naprave po samodejnem izklopu lahko stikalo za vklop/izklop **(16)** najprej potisnete v položaj „**Off**“ in merilno napravo nato znova vklopite oz. enkrat pritisnete tipko za način delovanja laserja **(7)** ali tipko za način delovanja s sprejemnikom **(5)**.

Za deaktivacijo samodejnega izklopa (pri vklopljeni merilni napravi) pritisnite in držite tipko za način delovanja laserja **(7)** vsaj 3 sekunde. Ko se samodejni izklop deaktivira, laserski žarki na kratko utripnejo in tako potrdijo izklop.

Če želite aktivirati samodejni izklop, izklopite merilno napravo in jo nato spet vklopite.

### Izklop zvočnega opozorila

Pri vklopu merilne naprave je zvočno opozorilo vedno vklopljeno.

Za izklop oz. vklop zvočnega opozorila sočasno pritisnite tipko za način delovanja laserja **(7)** in tipko za način delovanja s sprejemnikom **(5)** ter ju držite vsaj 3 sekunde.

Tako pri vklopu kot tudi pri izklopu zaslišite tri kratka zvočna opozorila.

### Načini delovanja

Merilna naprava omogoča več načinov delovanja, med katerimi lahko kadar koli preklapljate:

- ustvarjanje vodoravne laserske ravnine,
- ustvarjanje navpične laserske ravnine,
- ustvarjanje dveh navpičnih laserskih ravnin,
- ustvarjanje vodoravne laserske ravnine in dveh navpičnih laserskih ravnin.

Merilna naprava po vklopu ustvari vodoravno lasersko ravnino. Da spremenite način delovanja, pritisnite na tipko za način delovanja laserja **(7)**.

V vseh načinih delovanja lahko izberete samodejno niveliranje ali blokado nihala.

### Način delovanja s sprejemnikom

Za izvajanje dela z laserskim sprejemnikom **(29)** je treba ne glede na izbrani način dela vklopiti način delovanja s sprejemnikom.

V načinu delovanja s sprejemnikom laserske linije utripajo z zelo visoko frekvenco, da jih lahko laserski sprejemnik **(29)** najde.

Za vklop načina delovanja s sprejemnikom pritisnite tipko za način s sprejemnikom **(5)**. Prikaz načina delovanja s sprejemnikom **(6)** zasveti zeleno.

Človeško oko lahko laserske linije pri vklopljenem načinu delovanja s sprejemnikom zaznava v manjšem obsegu. Za izvajanje dela brez laserskega sprejemnika zato izklopite način delovanja s sprejemnikom tako, da ponovno pritisnete

na tipko za način s sprejemnikom (5). Prikaz načina delovanja s sprejemnikom (6) ugasne.

## Samodejno niveliranje

### Delo s samodejnim niveliranjem

Merilno napravo postavite na vodoravno trdno podlago ali jo pritrdite na držalo (25) ali stojalo (32).

Za delo s samodejnim niveliranjem stikalo za vklop/izklop (16) potisnite v položaj „On“.

Samodejno niveliranje samostojno izravna neravnine znotraj samonivelirnega območja od  $\pm 4^\circ$ . Niveliranje je zaključeno, ko se laserske linije ne premikajo več.

Laserske linije pričnejo utripati v hitrem taktu, če samodejno niveliranje ni možno, npr. ker stojna ploskev merilne naprave od vodoravnice odstopa več kot  $4^\circ$ . Če je zvočno opozorilo vklopljeno, se oglasi tudi opozorilo s hitrimi piski.

Merilno napravo postavite vodoravno in počakajte, da se samoniveliranje zaključi. Ko je merilna naprava v samonivelirnem območju  $\pm 4^\circ$ , laserski žarki trajno svetijo in zvočno opozorilo se izklopi.

V primeru udarcev ali spremembe položaja med delovanjem merilna naprava samodejno ponovi niveliranje. Po ponovnem niveliranju preverite položaj vodoravnice oziroma navpične laserske linije glede na referenčne točke in tako preprečite napake zaradi zamika merilne naprave.

### Delo z blokado nihala

Za delo z blokado nihala stikalo za vklop/izklop (16) potisnite v položaj „On“. Prikaz blokade nihala (4) sveti rdeče in laserske linije neprestano počasi utripajo.

Pri delu z blokado nihala je samodejno niveliranje izklopljeno. Merilno napravo lahko prosto držite v roki ali pa jo položite na nagnjeno podlago. Laserske linije se ne nivelirajo več in ne potekajo več nujno pravokotno ena na drugo.

## Upravljanje na daljavo z aplikacijo „Bosch Levelling Remote App“

Merilna naprava je opremljena z modulom *Bluetooth*<sup>®</sup>, ki s telekomunikacijsko tehnologijo omogoča daljinsko upravljanje prek pametnega telefona z vmesnikom *Bluetooth*<sup>®</sup>.

Za uporabo te funkcije potrebujete aplikacijo „Bosch Levelling Remote App“. Glede na vrsto svoje naprave si jo lahko prenesete iz ustrezne trgovine z aplikacijami (Apple App Store, Google Play Store).

Informacije o potrebnih sistemskih pogojih za povezavo *Bluetooth*<sup>®</sup> so vam na voljo na Boschevi spletni strani [www.bosch-pt.com](http://www.bosch-pt.com).

Pri daljinskem upravljanju prek modula *Bluetooth*<sup>®</sup> lahko pride zaradi slabih pogojev sprejemanja do časovnih zakasnitev med prenosno napravo in merilno napravo.

### Vklop funkcije *Bluetooth*<sup>®</sup>

Za vklop funkcije *Bluetooth*<sup>®</sup> z namenom daljinskega upravljanja pritisnite na tipko za *Bluetooth*<sup>®</sup> (9). Prepričajte se, da je vmesnik *Bluetooth*<sup>®</sup> na prenosni napravi vklopljen.

Po zagonu Boscheve aplikacije se vzpostavi povezava med prenosno napravo in merilno napravo. Če je najdenih več aktivnih merilnih naprav, izberite ustrezno merilno napravo. Če je najdena le ena aktivna merilna naprava, se povezava samodejno vzpostavi.

Povezava je vzpostavljena, ko prikaz *Bluetooth*<sup>®</sup> (8) zasveti. Povezava *Bluetooth*<sup>®</sup> se lahko prekine zaradi prevelike razdalje ali ovir med merilno napravo in prenosno napravo oz. zaradi elektromagnetnih virov motenj. V takšnem primeru prikaz *Bluetooth*<sup>®</sup> (8) utripa.

### Izklop funkcije *Bluetooth*<sup>®</sup>

Za izklop funkcije *Bluetooth*<sup>®</sup> za daljinsko upravljanje pritisnite tipko za *Bluetooth*<sup>®</sup> (9) ali izklopite merilno napravo.

## Opozorilo za umerjanje CAL guard

Senzorji opozorila za umerjanje **CAL guard** stanje merilne naprave nadzorujejo, tudi ko je naprava izklopljena. Če akumulatorska baterija ali običajne baterije merilne naprave ne napajajo, notranja zaloga energije 72 ur skrbi za neprekinjen nadzor s senzorji.

Senzorji se vklopijo ob prvem zagonu merilne naprave.

### Prikazovanje opozorila za umerjanje

Ko pride do enega od naslednjih dogodkov, se sproži opozorilo za umerjanje **CAL guard** in prikaz **CAL guard** (3) zasveti rdeče:

- Interval umerjanja (vsakih 12 mesecev) je potekel.
- Merilna naprava je bila shranjena zunaj območja temperature skladiščenja.
- Merilna naprava je bila deležna močnega udarca (npr. padec na tla).

V aplikaciji „Bosch Levelling Remote App“ lahko preberete, kateri od treh dogodkov je sprožil opozorilo za umerjanje. Brez aplikacije vzroka ni mogoče preveriti, svetleči prikaz **CAL guard** (3) samo opozarja, da je treba preveriti natančnost niveliranja.

Po sprožitvi opozorila prikaz **CAL guard** (3) sveti, dokler ne preverite natančnosti niveliranja in dokler prikaz ne ugasne.

### Odziv v primeru prikaza opozorila za umerjanje

Preverite natančnost niveliranja merilne naprave (glejte „Preverjanje natančnosti merilne naprave“, Stran 238).

Če največje dovoljeno odstopanje ni prekoračeno v nobenem izmed preizkusov, izklopite prikaz **CAL guard** (3). To storite tako, da za najmanj 3 sekunde sočasno pritisnete tipko za način delovanja s sprejemnikom (5) in tipko za funkcijo *Bluetooth*<sup>®</sup> (9). Prikaz **CAL guard** (3) ugasne.

Če merilna naprava pri preverjanju prekorači največje odstopanje, jo mora popraviti servisna služba **Bosch**.

## Preverjanje natančnosti merilne naprave

### Vplivi na natančnost

Na natančnost niveliranja najbolj vpliva temperatura okolice. Še posebej temperaturne spremembe, ki potekajo od tal navzgor, lahko povzročijo odklanjanje laserskega žarka.

Glede na to, da je slojevitost temperature pri tleh največja, je treba merilno napravo pri meritvah razdalj, ki presegajo 20 m, vedno namestiti na stojalo. Poleg tega merilno napravo po možnosti postavite na sredino delovne površine. Poleg zunanjih vplivov lahko odstopanja povzročajo tudi vplivi, ki so odvisni od posamezne naprave (kot so npr. padci ali močnejši udarci). Zato pred vsakim začetkom dela najprej preverite natančnost niveliranja.

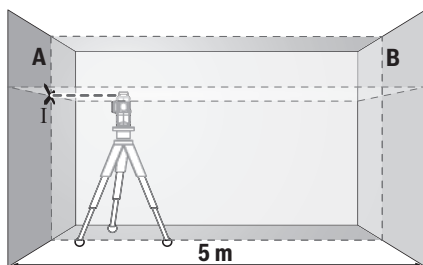
Najprej preverite natančnost niveliranja vodoravne laserske linije in nato še natančnost niveliranja navpične laserske linije.

Če merilna naprava pri preverjanju prekorači največje odstopanje, jo mora popraviti servisna služba **Bosch**.

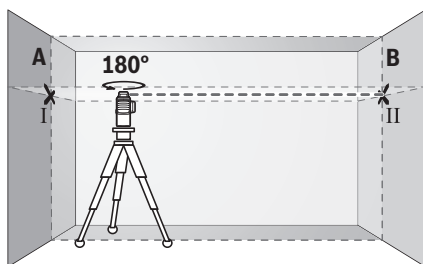
### Preverjanje vodoravne nivelirne natančnosti prečne osi

Za preverjanje potrebujete merilno območje brez ovir dolžine **5 m** na trdni podlagi med dvema stenama A in B.

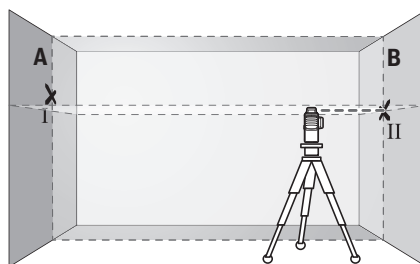
- Merilno napravo namestite blizu stene A na stojalo ali jo postavite na trdno, ravno podlago. Merilno napravo vklopite v načinu delovanja s samodejnim niveliranjem. Izberite vrsto delovanja, pri kateri se ustvari vodoravna laserska ravnina in navpična laserska ravnina pred merilno napravo.



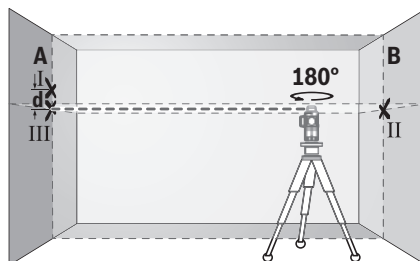
- Laser usmerite v bližnjo steno A in pustite, da se merilna naprava uravna. Označite sredino točke, v kateri se laserski liniji križata na steni (točka I).



- Merilno napravo obrnite za 180°, počakajte, da se uravna in označite stičišče laserskih linij na nasprotni steni B (točka II).
- Merilno napravo brez vrtenja namestite v bližino stene B, jo vklopite in dovolite, da se uravna.



- Višino merilne naprave (s stojalom ali po potrebi s podlaganjem) naravnajte tako, da stičišče laserskih linij sovpada s točko II, ki ste jo pred tem označili na steni B.



- Merilno napravo zavrtite za 180°, ne da bi pri tem spremenili višino. Usmerite jo v steno A, tako da bo navpična laserska linija potekala skozi prej označeno I. Počakajte, da se merilna naprava uravna in označite stičišče laserskih linij na steni A (točka III).
- Razlika **d** označenih točk I in III na steni A pomeni dejansko višinsko odstopanje merilne naprave.

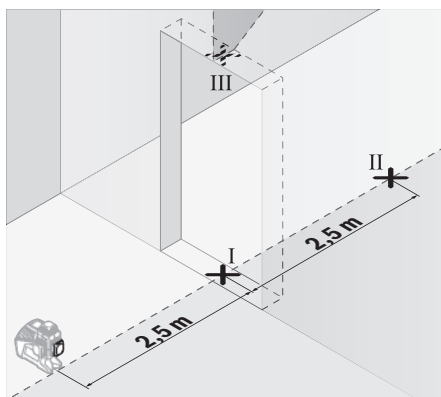
Največje dovoljeno odstopanje na merilni razdalji  $2 \times 5 \text{ m} = 10 \text{ m}$  znaša:

$10 \text{ m} \times \pm 0,2 \text{ mm/m} = \pm 2 \text{ mm}$ . Razlika **d** med točkama I in II sme znašati največ **2 mm**.

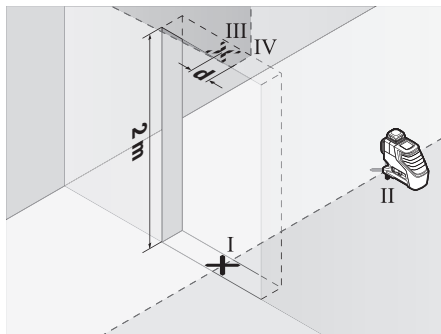
### Preverjanje nivelirne natančnosti navpičnih linij

Za preverjanje potrebujete odprtino za vrata, pri kateri je (na trdni podlagi) na vsaki strani vrat najmanj 2,5 m prostora.

- Merilno napravo 2,5 m od odprtine vrat namestite na trdno, ravno podlago (ne na stojalo). Merilno napravo vklopite v načinu delovanja s samodejnim niveliranjem. Izberite vrsto delovanja, kjer se navpična laserska ravnina ustvari pred merilno napravo.



- Sredino navpične laserske linije označite na dnu odprtine za vrata (točka I), na razdalji 5 m na drugi strani odprtine za vrata (točka II) in na zgornjem robu odprtine za vrata (točka III).



- Merilno napravo zavrtite za 180° in jo na drugi strani odprtine za vrata postavite neposredno za točko II. Dovolite, da se merilna naprava uravna, in navpično lasersko linijo usmerite tako, da njeno središče poteka natančno skozi točki I in II.
- Sredino laserske linije na zgornjem robu odprtine vrat označite kot točko IV.
- Razlika  $d$  označenih točk III in IV pomeni dejansko odstopanje merilne naprave od navpičnice.
- Izmerite višino odprtine za vrata.

Ponovite merilni postopek za drugo navpično lasersko ravnino. V ta namen izberite način delovanja, pri katerem se navpična laserska ravnina ustvari na strani merilne naprave ter merilno napravo pred začetkom merjenja zasukajte za 90°.

Največje dopustno odstopanje izračunate na naslednji način:

dvojna višina odprtine vrat  $\times 0,2$  mm/m

Primer: pri višini odprtine vrat 2 m sme največje dopustno odstopanje znašati

$2 \times 2 \text{ m} \times \pm 0,2 \text{ mm/m} = \pm 0,8 \text{ mm}$ . Točki III in IV smeta biti zato oddaljeni največ 0,8 mm.

## Navodila za delo

- Za označevanje vedno uporabite samo sredino laserske linije. Širina laserske linije se spreminja z razdaljo.
- Merilna naprava je opremljena z vmesnikom za radijsko povezavo. Upoštevajte lokalne omejitve uporabe, npr. v letalih ali v bolnišnicah.

### Delo z lasersko ciljno tarčo

Laserska ciljna tarča (28) izboljša vidljivost laserskega žarka pri neugodnih razmerah in večjih razdaljah.

Odsevna polovica laserske ciljne tarče (28) izboljša vidljivost laserske linije. Skozi prosojno polovico je laserska linija vidna tudi z zadnje strani laserske ciljne tarče.

### Delo s stolalom (pribor)

Stojalo vam zagotavlja stabilno, po višini nastavljivo merilno podlago. Merilno napravo z nastavkom za stojalo 1/4" (17) namestite na navoj stojala (32) ali običajnega stojala za fotoaparate. Pri pritrditvi na običajno gradbeno stojalo uporabite nastavke za stojalo 5/8" (18). Merilno napravo privijte z vijakom za pritrditev na stojalo.

Pred vklopom merilne naprave morate grobo naravnati stojalo.

### Pritrditev z univerzalnim držalom (pribor) (glejte sliko B)

Z univerzalnim držalom (25) lahko merilno napravo pritrdite na primer na navpičnih površinah, ceveh ali namagnetnih materialih. Univerzalno držalo je prav tako primerno kot talno stojalo in olajša višinsko nastavitve merilne naprave.

Pred vklopom merilne naprave univerzalno držalo (25) grobo naravnajte.

### Delo z laserskim sprejemnikom (pribor) (glejte sliko B)

Pri neugodnih svetlobnih razmerah (svetla okolica, neposredno sončno sevanje) in na večje razdalje uporabite laserski sprejemnik (29), da boste lahko lažje opazovali laserski žarek. Za delo z laserskim sprejemnikom vklopite način delovanja s sprejemnikom (glejte „Način delovanja s sprejemnikom“, Stran 237).

### Očala za opazovanje laserskega žarka (pribor)

Očala za opazovanje laserskega žarka filtrirajo svetlobo okolice. Tako se očesu zdi, da je svetloba laserja svetlejša.

- **Očal za opazovanje laserskega žarka ne uporabljajte kot zaščitna očala.** Očala za opazovanje laserskega žarka so namenjena boljšemu zaznavanju laserskega žarka. Ne nudijo zaščite pred laserskimi žarki.
- **Očal za opazovanje laserskega žarka ne uporabljajte kot sončna očala v prometu.** Očala za opazovanje laserskega žarka ne omogočajo popolne UV-zaščite, obenem pa zmanjšujejo zaznavanje barv.

### Primeri dela (glejte slike A–F)

Primeri za različne načine uporabe merilne naprave so na straneh s shematskimi prikazi.

## Vzdrževanje in servisiranje

### Vzdrževanje in čišćenje

Merilna naprava naj bo vedno čista.

Merilne naprave nikoli ne potapljajte v vodo ali v druge tekočine.

Umazanijo obrišite z vlažno, mehko krpo. Ne uporabljajte čistilnih sredstev ali topil.

Še posebej redno čistite površine ob izstopni odprtini laserja in pazite, da krpa ne bo puščala vlaken.

Merilno napravo hranite in prenašajte samo v zaščitni torbi (31) oz. kovčku (34).

V primeru pošiljanja na popravilo spakirajte merilno napravo v zaščitno torbo (31) oz. kovček (34).

### Servisna služba in svetovanje uporabnikom

Servis vam bo dal odgovore na vaša vprašanja glede popravila in vzdrževanja izdelka ter nadomestnih delov. Tehnične skice in informacije glede nadomestnih delov najdete na: [www.bosch-pt.com](http://www.bosch-pt.com)

Boscheva skupina za svetovanje pri uporabi vam bo z veseljem odgovorila na vprašanja o naših izdelkih in pripadajočem priboru.

Ob vseh vprašanjih in naročilih rezervnih delov nujno sporočite 10-mestno številko na tipski ploščici izdelka.

### Slovensko

Robert Bosch d.o.o.

Verovškova 55a

1000 Ljubljana

Tel.: +00 803931

Fax: +00 803931

Mail: [servis.pt@si.bosch.com](mailto:servis.pt@si.bosch.com)

[www.bosch.si](http://www.bosch.si)

### Transport

Za priložene litij-ionske akumulatorske baterije veljajo zahteve zakona o nevarnih snoveh. Uporabnik lahko akumulatorske baterije brez omejitev prevaža po cesti.

Pri pošiljkah, ki jih opravijo tretje osebe (npr. zračni transport ali špedicija), je treba upoštevati posebne zahteve glede embalaže in oznak. Pri pripravi odpreme mora obvezno sodelovati strokovnjak za nevarne snovi.

Akumulatorske baterije pošiljajte samo, če je njihovo ohišje nepoškodovano. Prelepote odprte kontakte in akumulatorsko baterijo zapakirajte tako, da se v embalaži ne premika. Upoštevajte tudi morebitne druge nacionalne predpise.

### Odlaganje



Merilne naprave, akumulatorske/običajne baterije, pribor in embalažo je treba odstraniti na okolju prijazen način.



Merilnih naprav in akumulatorskih/običajnih baterij ne smete odvreči med gospodinjske odpadke!

### Zgolj za države Evropske unije:

Odslužene merilne naprave (v skladu z Direktivo 2012/19/EU) in okvarjene ali izrabljene akumulatorske/navadne baterije (v skladu z Direktivo 2006/66/ES) je treba zbirati ločeno in jih okolju prijazno reciklirati.

### Akumulatorske baterije/baterije:

#### Litijevi ioni:

Upoštevajte navodila v poglavju „Transport“ (glejte „Transport“, Stran 241).

## Hrvatski

### Sigurnosne napomene



**Sve upute treba pročitati i pridržavati ih se kako biste s mjernim alatom radili sigurno i bez opasnosti. Ukoliko se mjerni alat ne koristi sukladno ovim uputama, to može negativno utjecati na rad integriranih zaštitnih naprava u mjernom alatu. Znakovi opasnosti na mjernom alatu moraju ostati raspoznatljivi. OVE UPUTE DOBRO ČUVAJTE I DRUGOM KORISNIKU IH PREDAJTE ZAJEDNO S MJERNIM ALATOM.**

► **Oprez – Ako koristite druge uređaje za upravljanje ili namještanje od ovdje navedenih ili izvodite druge postupke, to može dovesti do opasne izloženosti zračenju.**

► **Mjerni alat se isporučuje sa znakom opasnosti (označen na prikazu mjernog alata na stranici sa slikama).**

#### GLL 3-80 C



#### GLL 3-80 CG



► **Ako tekst natpisa upozorenja nije na vašem materinskom jeziku, onda ga prije prve uporabe prelijepite isporučenom naljepnicom na vašem materinskom jeziku.**



**Ne usmjeravajte lasersku zraku na ljude ili životinje i ne gledajte u izravnu ili reflektiranu lasersku zraku. Time možete zaslijepiti ljude, izazvati nesreće ili oštetiti oko.**

► **Ako laserska zraka pogodi oko, svjesno zatvorite oči i glavu smjesta odmaknite od zrake.**

► **Na laserskom uređaju ništa ne mijenjajte.**

► **Naočale za gledanje lasera ne upotrebljavajte kao zaštitne naočale.** Naočale za gledanje lasera služe za bolje prepoznavanje laserske zrake, ali ne štite od laserskog zračenja.

- ▶ **Naočale za gledanje lasera ne upotrebljavajte kao sunčane naočale ili u cestovnom prometu.** Naočale za gledanje lasera ne pružaju potpunu zaštitu od UV zračenja i smanjuju raspoznavanje boja.
- ▶ **Popravak mjernog alata prepustite samo kvalificiranom stručnom osoblju i samo s originalnim rezervnim dijelovima.** Time će se osigurati da ostane zadržana sigurnost mjernog alata.
- ▶ **Ne dopustite djeci korištenje laserskog mjernog alata bez nadzora.** Mogla bi nehotično zaslijepiti druge osobe.
- ▶ **Ne radite s mjernim alatom u okolini ugroženoj eksplozijom u kojoj se nalaze zapaljive tekućine, plinovi ili prašine.** U mjernom alatu mogu nastati iskre koje mogu zapaliti prašinu ili pare.
- ▶ **Tijekom rada mjernog alata oglasit će se u određenim uvjetima glasni signalni tonovi. Stoga držite mjerni alat podalje od uha odn. drugih osoba.** Glasan ton mogao bi oštetiti sluh.



**Mjerni alat i magnetski pribor ne stavljajte u blizini implantata i drugih medicinskih uređaja npr. srčanog stimulatora ili inzulinske pumpe.** Zbog magneta mjernog alata i pribora stvara se polje koje može negativno utjecati na rad implantata i medicinskih uređaja.


- ▶ **Držite mjerni alat i magnetski pribor dalje od magnetskih nosača podataka i magnetski osjetljivih uređaja.** Uslijed djelovanja magneta mjernog alata i pribora može doći do nepovratnog gubitka podataka.
- ▶ **Nikada nemojte progutati dugmaste baterije.** Gutanje dugmaste baterije može u roku od 2 sata uzrokovati ozbiljne unutarnje opekline i smrt.



**Pobrinite se da dugmasta baterija ne dospije u ruke djece.** Ako postoji sumnja da je dugmasta baterija progutana ili da je umetnuta u neki drugi otvor u tijelu, odmah potražite liječnika.



- ▶ **Prilikom zamjene baterije pazite na stručnu zamjenu baterije.** Inače postoji opasnost od eksplozije.
- ▶ **Ne pokušavajte ponovno napuniti dugmastu bateriju i nemojte kratko spojiti dugmastu bateriju.** Dugmasta baterija može postati propusna, eksplodirati, izgorjeti i ozlijediti osobe.
- ▶ **Propisno izvadite i zbrinite ispražnjene dugmaste baterije.** Ispražnjene dugmaste baterije mogu postati propusne i stoga mogu oštetiti proizvod ili ozlijediti osobu.
- ▶ **Ne pregrijavajte dugmastu bateriju i ne bacajte je u vatru.** Dugmasta baterija može postati propusna, eksplodirati, izgorjeti i ozlijediti osobu.

- ▶ **Nemojte oštetiti dugmastu bateriju i nemojte je rastavljati.** Dugmasta baterija može postati propusna, eksplodirati, izgorjeti i ozlijediti osobu.
  - ▶ **Oštećenu dugmastu bateriju ne dovodite u kontakt s vodom.** Litij, koji izlazi, može s vodom proizvesti vodik i time dovesti do požara, eksplozije ili ozljeda osoba.
  - ▶ **Mjerni alat nemojte više koristiti ako se držač dugmaste baterije (22) ne može više zatvoriti.** Izvadite dugmastu bateriju i popravite je.
  - ▶ **Prije svih radova na mjernom alatu (npr. montaža, održavanje itd.) kao i kod njegovog transporta i spremanja, aku-bateriju odn. baterije treba izvaditi iz mjernog alata.** Kod nehotičnog aktiviranja prekidača za uključivanje/isključivanje postoji opasnost od ozljeda.
  - ▶ **Ne otvarajte aku-bateriju.** Postoji opasnost od kratkog spoja.
  - ▶ **U slučaju oštećenja i nestručne uporabe aku-baterije mogu se pojaviti pare. Aku-baterija može izgorjeti ili eksplodirati.** Dovedite svježi zrak i u slučaju potrebe zatražite liječničku pomoć. Pare mogu nadražiti dišne puteve.
  - ▶ **Kod pogrešne primjene ili oštećene aku-baterije iz aku-baterije može isteći tekućina. Izbjegavajte kontakt s ovom tekućinom. Kod slučajnog kontakta ugroženo mjesto treba isprati vodom. Ako bi ova tekućina dospjela u oči, zatražite pomoć liječnika.** Istekla tekućina iz aku-baterije može dovesti do nadražaja kože ili opekline.
  - ▶ **Oštrim predmetima kao što su npr. čavli, odvijači ili djelovanjem vanjske sile aku-baterija se može oštetiti.** Može doći do unutrašnjeg kratkog spoja i aku-baterija može izgorjeti, razviti dim, eksplodirati ili se pregrijati.
  - ▶ **Nekorištene aku-baterije držite dalje od uredskih spajalica, kovanica, ključeva, čavala, vijaka ili drugih sitnih metalnih predmeta koji bi mogli uzrokovati premoćanje kontakata.** Kratki spoj između kontakata aku-baterije može imati za posljedicu opekline ili požar.
  - ▶ **Aku-bateriju koristite samo u proizvodima proizvođača.** Samo na ovaj način je aku-baterija zaštićena od opasnog preopterećenja.
  - ▶ **Aku-baterije punite samo u punjačima koje preporučuje proizvođač.** Za punjač prikladan za određenu vrstu aku-baterije postoji opasnost od požara ako se koristi s nekom drugom aku-baterijom.
- 


**Zaštitite aku-bateriju od vrućine, npr. također od stalnog sunčevog zračenja, vatre, prljavštine, vode i vlage.** Postoji opasnost od eksplozije i kratkog spoja.
- ▶ **Oprez! Pri uporabi mjernog alata s funkcijom Bluetooth® može se pojaviti smetnja kod drugih uređaja i sustava, zrakoplova i medicinskih uređaja (npr. elektrostimulator srca, slušni aparati). Također nije moguće posve isključiti ozljede ljudi i životinja koji se nalaze u neposrednoj blizini. Nemojte koristiti mjerni alat s funkcijom Bluetooth® u blizini medicinskih uređaja, benzinskih postaja, kemijskih**

postrojenja, područja u kojima postoji opasnost od eksplozije ili eksploziva. Nemojte koristiti mjerni alat s funkcijom *Bluetooth*<sup>®</sup> u zrakoplovima. Izbjegavajte rad tijekom dužeg vremenskog razdoblja u neposrednoj blizini tijela.

*Bluetooth*<sup>®</sup> slovni znak kao i grafički simbol (logotipovi) su registrirane trgovačke marke i vlasništvo Bluetooth SIG, Inc. Tvrtka Robert Bosch Power Tools GmbH ima licenciju za svako korištenje ovog slovnog znaka/ grafičkog simbola.

## Opis proizvoda i radova

Pridržavajte se slika na početku uputa za uporabu.

### Namjenska uporaba

Mjerni alat je namijenjen za određivanje i provjeru vodoravnih i okomitih linija.

Mjerni alat je prikladan za uporabu u zatvorenom prostoru i na otvorenom prostoru.

### Prikazani dijelovi alata

Numeriranje prikazanih dijelova odnosi se na prikaz mjernog alata na stranici sa slikama.

- (1) Izlazni otvor laserskog zračenja
- (2) Stanje napunjenosti aku-baterije/baterija
- (3) Pokazivač **CAL guard**
- (4) Indikator blokade njihanja
- (5) Tipka za način rada prijamnika
- (6) Indikator načina rada prijamnika
- (7) Tipka za način rada lasera
- (8) Pokazivač *Bluetooth*<sup>®</sup> veze
- (9) Tipka *Bluetooth*<sup>®</sup>

- (10) Otvor za aku-bateriju
- (11) Futrola za adapter za baterije<sup>A)</sup>
- (12) Baterije<sup>A)</sup>
- (13) Tipka za deblokadu aku-baterije/adaptora za baterije<sup>A)</sup>
- (14) Poklopac za adapter za baterije<sup>A)</sup>
- (15) Aku-baterija<sup>A)</sup>
- (16) Prekidač za uključivanje/isključivanje
- (17) Prihvat stativa 1/4"
- (18) Prihvat stativa 5/8"
- (19) Serijski broj
- (20) Znak opasnosti za laser
- (21) Dugmasta baterija
- (22) Držač dugmaste baterije
- (23) Otvor za dugmastu bateriju
- (24) Magnet<sup>A)</sup>
- (25) Univerzalni držač<sup>A)</sup>
- (26) Okretno postolje<sup>A)</sup>
- (27) Daljinski upravljač<sup>A)</sup>
- (28) Ciljna ploča lasera<sup>A)</sup>
- (29) Laserski prijamnik<sup>A)</sup>
- (30) Naočale za gledanje lasera<sup>A)</sup>
- (31) Zaštitna torba<sup>A)</sup>
- (32) Stativ<sup>A)</sup>
- (33) Teleskopska šipka<sup>A)</sup>
- (34) Kovčeg<sup>A)</sup>
- (35) Umetak<sup>A)</sup>

A) Prikazan ili opisan pribor ne pripada standardnom opsegu isporuke. Potpuni pribor možete naći u našem programu pribora.

## Tehnički podaci

Laserski nivelir	GLL 3-80 C	GLL 3-80 CG
Kataloški broj	3 601 K63 R..	3 601 K63 T..
Područje rada <sup>A)</sup>		
– Standardno	30 m	30 m
– U načinu rada prijamnika	25 m	25 m
– S laserskim prijamnikom	5–120 m	5–120 m
Točnost niveliranja <sup>B)(C)(D)</sup>	±0,2 mm/m	±0,2 mm/m
Područje samoniveliranja	±4°	±4°
Vrijeme niveliranja	< 4 s	< 4 s
Maks. rad na visini iznad referentne visine	2000 m	2000 m
Relativna vlažnost zraka maks.	90 %	90 %
Stupanj onečišćenja sukladno normi IEC 61010-1	2 <sup>E)</sup>	2 <sup>E)</sup>
Klasa lasera	2	2

Laserski nivelir	GLL 3-80 C	GLL 3-80 CG
Tip lasera	630–650 nm, < 10 mW	500–540 nm, < 10 mW
C <sub>6</sub>	10	10
Divergencija linije lasera	50 × 10 mrad (puni kut)	50 × 10 mrad (puni kut)
Najkraće trajanje impulsa	1/10000 s	1/10000 s
Kompatibilni laserski prijamnici	LR6, LR7	LR7
Prihvata stativa	1/4", 5/8"	1/4", 5/8"
Napajanje mjernog alata		
– Aku-baterija (litij-ionska)	12 V	12 V
– Baterije (alkalno-manganske)	4 × 1,5 V LR6 (AA) (s adapterom za baterije)	4 × 1,5 V LR6 (AA) (s adapterom za baterije)
Trajanje rada sa 3 ravnine lasera <sup>F)</sup>		
– S aku-baterijom	8 h	6 h
– S baterijama	6 h	4 h
<i>Bluetooth</i> <sup>®</sup> mjerni alat		
– Kompatibilnost	<i>Bluetooth</i> <sup>®</sup> 4.0 (Low Energy) <sup>G)</sup>	<i>Bluetooth</i> <sup>®</sup> 4.0 (Low Energy) <sup>G)</sup>
– Domet signala maks.	30 m <sup>H)</sup>	30 m <sup>H)</sup>
– Područje radne frekvencije	2402–2480 MHz	2402–2480 MHz
– Snaga odašiljanja maks.	< 1 mW	< 1 mW
<i>Bluetooth</i> <sup>®</sup> pametni telefon		
– Kompatibilnost	<i>Bluetooth</i> <sup>®</sup> 4.0 (Low Energy) <sup>G)</sup>	<i>Bluetooth</i> <sup>®</sup> 4.0 (Low Energy) <sup>G)</sup>
– Operativni sustav	Android 4.3 (i novija verzija) iOS 7 (i novija verzija)	Android 4.3 (i novija verzija) iOS 7 (i novija verzija)
Težina prema EPTA-Procedure 01:2014		
– S aku-baterijom	0,90 kg	0,90 kg
– S baterijama	0,86 kg	0,86 kg
Dimenzije (duljina × širina × visina)	162 × 84 × 148 mm	162 × 84 × 148 mm
Vrsta zaštite <sup>I)</sup>	IP 54 (zaštićeno od prašine i prskanja vode)	IP 54 (zaštićeno od prašine i prskanja vode)
Preporučena temperatura okoline kod punjenja	0 °C ... +35 °C	0 °C ... +35 °C
Dopuštena temperatura okoline pri radu	–10 °C ... +40 °C	–10 °C ... +40 °C
Dopuštena temperatura okoline kod skladištenja	–20 °C ... +70 °C	–20 °C ... +70 °C
Preporučene aku-baterije	GBA 12V... (osim GBA 12V ≥ 4.0 Ah)	GBA 12V... (osim GBA 12V ≥ 4.0 Ah)

Laserski nivelir	GLL 3-80 C	GLL 3-80 CG
Preporučeni punjači	GAL 12... GAX 18...	GAL 12... GAX 18...

- A) Područje rada može se smanjiti zbog nepovoljnih uvjeta okoline (npr. izravno sunčevo zračenje).
- B) na **20–25 °C**
- C) Vrijedi na četirima vodoravnim križnim točkama.
- D) Navedene vrijednosti zahtijevaju normalne do povoljne uvjete okoline (npr. nema vibracija, nema magle, nema dima, nema izravnog sunčevog zračenja). Nakon velikih oscilacija temperature može doći do odstupanja točnosti.
- E) Dolazi do samo nevidljivog onečišćenja pri čemu se povremeno očekuje prolazna vodljivost uzrokovana orošenjem.
- F) Kraće vrijeme rada kod rada *Bluetooth®* i/ili u kombinaciji s RM 3
- G) Kod *Bluetooth®*-Low-Energy uređaja nije moguće uspostavljanje veze ovisno o modelu i operativnom sustavu. *Bluetooth®* uređaji moraju podržavati SPP profil (profil serijskog priključka).
- H) Domet može jako varirati ovisno o vanjskim uvjetima, uključujući onaj korištenog prijamnika. U zatvorenim prostorijama i zbog metalnih prepreka (npr. zidovi, police, kovčeg itd.) domet *Bluetooth®* može biti znatno manji.
- I) Litij-ionska aku-baterija ili adapter za baterije AA1 isključeni su iz IP 54.  
Tehnički podaci su određeni s aku-baterijom iz opsega isporuke.
- Za jednoznačno identificiranje vašeg mjernog alata služi serijski broj **(19)** na tipskoj pločici.

## Montaža

### Napajanje mjernog alata

Mjerni alat može raditi s uobičajenim baterijama ili s Bosch litij-ionskom aku-baterijom.

#### Rad s aku-baterijom

- **Koristite samo punjače navedene u tehničkim podacima.** Samo su ovi punjači prilagođeni litij-ionskoj aku-bateriji koja se koristi u vašem mjernom alatu.

**Napomena:** Uporaba aku-baterija, koje nisu prikladne za vaš mjerni alat, može dovesti do neispravnog rada ili oštećenja mjernog alata.

**Napomena:** Aku-baterija se isporučuje djelomično napunjena. Kako bi se zajamčio puni učinak aku-baterije, prije prve uporabe aku-bateriju napunite do kraja u punjaču. Litij-ionska aku-baterija može se u svakom trenutku puniti bez skraćanja njenog vijeka trajanja. Prekid u procesu punjenja neće oštetiti aku-bateriju.

Litij-ionska aku-baterija je "Electronic Cell Protection (ECP)" zaštitom zaštićena od dubinskog pražnjenja. Kod ispražnjene aku-baterije mjerni alat se isključuje uz pomoć zaštitne sklopke.

- **Mjerni alat nemojte ponovno uključiti nakon što se isključio uz pomoć zaštitne sklopke.** Aku-baterija bi se mogla oštetiti.

Za **umetanje** napunjene aku-baterije **(15)** gurajte je u otvor za aku-bateriju **(10)** sve dok se osjetno ne uglati.

Za **vađenje** aku-baterije **(15)** pritisnite tipke za deblokadu **(13)** i izvucite aku-bateriju iz otvora za aku-bateriju **(10)**.

**Pritom ne primjenjujte silu.**

#### Rad s baterijama

Za rad mjernog alata preporučujemo uporabu alkalno-manganskih baterija.

Baterije se stavljaju u adapter za baterije.

- **Adapter za baterije namijenjen je isključivo za uporabu u za to predviđenim Bosch mjernim alatima i ne smije se koristiti s električnim alatima.**

Za **umetanje** baterija ugurajte futrolu **(11)** adaptera za baterije u otvor za aku-bateriju **(10)**. Stavite baterije prema slici na poklopcu **(14)** u futrolu. Poklopac gurajte preko futrole dok se osjetno ne uglati.



Za **vađenje** baterija **(12)** pritisnite tipke za deblokadu **(13)** poklopca **(14)** i skinite poklopac. Pritom pazite da baterije ne ispadnu. Za to mjerni alat držite uspravno s otvorom za aku-bateriju **(10)** prema gore.

Izvadite baterije. Za vađenje futrole **(11)**, koja se nalazi unutra, iz otvora za aku-bateriju uhvatite za futrolu i povucite je uz lagani pritisak na bočnu stranu iz mjernog alata.

Uvijek istodobno zamijenite sve baterije. Koristite samo baterije jednog proizvođača i istog kapaciteta.

- **Izvadite baterije iz mjernog alata ako ga nećete koristiti dulje vrijeme.** U slučaju dužeg skladištenja u mjernom alatu baterije bi mogle korodirati te se isprazniti.

#### Pokazivač stanja napunjenosti

Pokazivač stanja napunjenosti **(2)** pokazuje stanje napunjenosti aku-baterije odn. baterija:

LED lampica	Stanje napunjenosti
Stalno svijetli zeleno	100–75 %
Stalno svijetli žuto	75–35 %
Stalno svijetli crveno	35–10 %
Nema svjetla	– Neispravna aku-baterija – Prazne su baterije

Ako aku-baterija odn. baterije oslabe, polako se smanjuje svjetlina linija lasera.

Odmah zamijenite neispravnu aku-bateriju ili prazne baterije.

## Rad

### Puštanje u rad

- **Mjerni alat zaštitite od vlage i izravnog sunčevog zračenja.**

- ▶ **Mjerni alat ne izlažite ekstremnim temperaturama ili oscilacijama temperature.** Ne ostavljajte ga npr. duže vrijeme u automobilu. Mjerni alat kod većih oscilacija temperature ostavite da se temperira i prije daljnjeg rada uvijek provodite provjeru točnosti (vidi „Provjera točnosti mjernog alata“, Stranica 247).  
Kod ekstremnih temperatura ili oscilacija temperature to može se negativno utjecati na preciznost mjernog alata.
- ▶ **Izbjegavajte snažne udarce i pazite da vam mjerni uređaj ne ispadne.** Nakon jakih vanjskih utjecaja na mjerni alat, prije daljnjeg rada morate uvijek provesti provjeru točnosti (vidi „Provjera točnosti mjernog alata“, Stranica 247).
- ▶ **Isključite mjerni alat ako ćete ga transportirati.** Kod isključivanja će se blokirati njišuća jedinica, koja bi se inače mogla oštetiti kod većeg gibanja.

### Uključivanje/isključivanje

Za **uključivanje** mjernog alata pomaknite prekidač za uključivanje/isključivanje (16) u položaj „**On**“ (za radove s blokadom njihanja) ili u položaj „**On**“ (za radove s nivelacijskom automatikom). Mjerni alat odmah nakon uključivanja emitira linije lasera iz izlaznih otvora (1).

- ▶ **Ne usmjeravajte lasersku zraku na ljude ili životinje i ne gledajte izravno u lasersku zraku, niti s veće udaljenosti.**

Za **isključivanje** mjernog alata pomaknite prekidač za uključivanje/isključivanje (16) u položaj **Off**. Kod isključivanja će se blokirati njišuća jedinica.

- ▶ **Uključeni mjerni alat ne ostavljajte bez nadzora i isključite ga nakon uporabe.** Laserska zraka bi mogla zaslijepiti ostale osobe.

U slučaju prekoračenja maksimalno dopuštene radne temperature od 40 °C dolazi do isključivanja radi zaštite laserske diode. Nakon hlađenja je mjerni alat ponovno spreman za rad i možete ga ponovno uključiti.

Približi li se temperatura mjernog alata maksimalno dopuštenoj radnoj temperaturi, polako se smanjuje svjetlina linija lasera.

### Deaktiviranje automatike isključivanja

Ako se cca. 120 min na mjernom alatu ne bi pritisnula niti jedna tipka, tada će se mjerni alat automatski isključiti radi čuvanja aku-baterije ili baterija.

Kako biste mjerni alat ponovno uključili nakon automatskog isključivanja, možete pomaknuti prekidač za uključivanje/isključivanje (16) najprije u položaj „**Off**“ i zatim ponovno uključiti mjerni alat ili jednom pritisnete tipku za način rada lasera (7) ili tipku za način rada prijamnika (5).

Kako biste deaktivirali automatiku isključivanja, držite pritisnutu tipku za način rada lasera (7) najmanje 3 sekunde (kada je uključen mjerni alat). Ako je automatika isključivanja deaktivirana, laserske zrake trepere kratko za potvrdu.

Za aktiviranje automatskog isključivanja isključite mjerni alat i ponovno ga uključite.

### Deaktiviranje signalnog tona

Nakon uključivanja mjernog alata je signalni ton uvijek aktiviran.

Za deaktiviranje odn. aktiviranje signalnog tona istovremeno pritisnete tipku za način rada lasera (7) i tipku za način rada prijamnika (5) i držite ih pritisnute najmanje 3 sekunde.

Kako kod aktiviranja, tako i kod deaktiviranja, za potvrdu će se oglasiti tri kratka signalna tona.

### Načini rada

Mjerni alat ima nekoliko načina rada koje uvijek možete promijeniti:

- proizvodi se vodoravna ravnina lasera,
- proizvodi se okomita ravnina lasera,
- proizvode se dvije okomite ravnine lasera,
- proizvodi se jedna vodoravna ravnina lasera kao i dvije okomite ravnine lasera.

Nakon uključivanja mjerni alat proizvodi vodoravnu ravninu lasera. Za promjenu načina rada pritisnete tipku za način rada lasera (7).

Svi načini rada mogu se odabrati s nivelacijskom automatikom i blokadom njihanja.

### Način rada prijamnika

Za rad s laserskim prijamnikom (29) treba neovisno o odabranom načinu rada aktivirati način rada prijamnika.

U načinu rada prijamnika trepere linije lasera u jako brzom ritmu i stoga ih laserski prijamnik (29) može pronaći.

Za uključivanje načina rada prijamnika pritisnete tipku za način rada prijamnika (5). Indikator načina rada prijamnika (6) svijetli zeleno.

Za ljudsko oko je smanjena vidljivost linija lasera kod uključenog načina rada prijamnika. Stoga za radove bez laserskog prijamnika isključite način rada prijamnika ponovnim pritiskom na tipku za način rada prijamnika (5). Indikator načina rada prijamnika (6) se gasi.

### Nivelacijska automatika

#### Radovi s nivelacijskom automatikom

Postavite mjerni alat na vodoravnu, čvrstu podlogu i pričvrstite ga na univerzalni držač (25) ili stativ (32).

Za radove s nivelacijskom automatikom pomaknite prekidač za uključivanje/isključivanje (16) u položaj „**On**“.

Nivelacijska automatika izjednačava automatski neravnine unutar područja samoniveliranja od ±4°. Niveliranje je završeno čim se linije lasera više ne pomiču.

Ako nivelacijska automatika nije moguća, npr. jer čvrsta podloga mjernog alata odstupa više od 4° horizontale, linije lasera počinju brzo treperiti. U slučaju uključenog signalnog tona javlja se signalni ton u brzom ritmu.

Mjerni alat postavite u vodoravni položaj i pričekajte samoniveliranje. Čim se mjerni alat ponovno nađe unutar područja samoniveliranja od ±4°, laserske zrake će stalno svijetliti i isključit će se signalni ton.

U slučaju vibracija ili promjene položaja tijekom rada mjerni alat će se automatski ponovno iznivelirati. Kako bi se izbjegla

pogreška ubog pomicanja mjernog alata, provjerite nakon ponovnog niveliranja položaj vodoravne odn. okomite linije lasera u odnosu na referentne točke.

### Rad s blokadom njihanja

Za radove s blokadom njihanja pomaknite prekidač za uključivanje/isključivanje (16) u položaj „On“. Indikator blokade njihanja (4) svijetli crveno i linije lasera trepere stalno polako.

Pri radu s blokadom njihanja isključena je nivelacijska automatika. Možete slobodno u ruci držati mjerni alat ili ga postaviti na nagnutu podlogu. Linije lasera neće se više nivelirati i nisu više nužno okomite jedna prema drugoj.

### Daljinsko upravljanje putem „Bosch Levelling Remote App“

Mjerni alat je opremljen *Bluetooth*® modulom koji pomoću radiotehnike omogućuje daljinsko upravljanje putem pametnog telefona s *Bluetooth*® sučeljem.

Za korištenje ove funkcije potrebna je aplikacija „**Bosch Levelling Remote App**“. Ovisno o krajnjem uređaju možete je preuzeti iz odgovarajuće trgovine aplikacija (Apple App Store, Google Play Store).

Informacije o potrebnim sistemskim preduvjetima za *Bluetooth*® povezivanje naći ćete na Bosch internetskoj stranici na [www.bosch-pt.com](http://www.bosch-pt.com).

Kod daljinskog upravljanja putem *Bluetooth*® zbog loših uvjeta prijema može doći do kašnjenja između mobilnog krajnjeg uređaja i mjernog alata.

### Uključivanje Bluetooth®

Za uključivanje *Bluetooth*® za daljinsko upravljanje pritisnite *Bluetooth*® tipku (9). Provjerite je li na vašem mobilnom krajnjem uređaju aktivirano *Bluetooth*®-sučelje.

Nakon pokretanja Bosch aplikacije uspostavlja se veza između mobilnog krajnjeg uređaja i mjernog alata. Ako se pronade više aktivnih mjernih alata, odaberite odgovarajući mjerni alat. Ako se pronade samo jedan aktivni mjerni alat, veza se automatski uspostavlja.

Veza je uspostavljena kada svijetli pokazivač *Bluetooth*® veze (8).

*Bluetooth*® veza može se prekinuti zbog prevelike udaljenosti ili prepreka između mjernog alata i mobilnog krajnjeg uređaja te zbog elektromagnetskih izvora smetnje. U tom slučaju treperi pokazivač *Bluetooth*® veze (8).

### Isključivanje Bluetooth®

Za isključivanje *Bluetooth*® za daljinsko upravljanje pritisnite *Bluetooth*® tipku (9) ili isključite mjerni alat.

### Upozorenje za kalibriranje CAL guard

Senzori upozorenja na kalibriranje **CAL guard** nadziru stanje mjernog alata čak i kada je isključen. Ako je mjerni alat bez napajanja putem aku-baterije ili baterija, interni spremnik energije osigurava kontinuirani nadzor senzora 72 sata.

Senzori se aktiviraju prvim puštanjem mjernog alata u rad.

### Aktiviranje upozorenja na kalibriranje

Ako dođe do jednog od sljedećih događaja, aktivira se upozorenje na kalibriranje **CAL guard** i pokazivač **CAL guard** (3) zasvijetli crveno:

- Interval kalibriranja (svakih 12 mjeseci) je istekao.
- Mjerni alat je bio uskladišten izvan područja temperature skladištenja.
- Mjerni alat je bio izložen velikom potresanju (npr. udarac o pod nakon pada).

U „**Bosch Levelling Remote App**“ možete vidjeti koji je od ova tri događaja aktivirao upozorenje na kalibriranje. Bez aplikacije se ne može prepoznati uzrok, paljenje pokazivača **CAL guard** (3) isključivo obavještava da je potrebno provjeriti točnost niveliranja.

Nakon aktiviranja upozorenja pokazivač **CAL guard** (3) svijetli sve dok se ne provjeri točnost niveliranja, a potom se pokazivač isključuje.

### Postupak kod aktiviranog upozorenja na kalibriranje

Provjerite točnost niveliranja mjernog alata (vidi „Provjera točnosti mjernog alata“, Stranica 247).

Ako se ne prekorači maksimalno odstupanje niti u jednoj od provjera, onda isključite pokazivač **CAL guard** (3). U tu svrhu istovremeno pritisnite tipku za način rada prijammnika (5) i *Bluetooth*® tipku (9) u trajanju od najmanje 3 s.

Pokazivač **CAL guard** (3) se gasi.

Ako mjerni alat prekorači maksimalno odstupanje u jednoj od provjera, tada ga možete popraviti u **Bosch** ovlaštenom servisu.

### Provjera točnosti mjernog alata

#### Utjecaji na točnost

Najveći utjecaj ima temperatura okoline. Posebno, temperaturne razlike koje sežu od poda prema gore, mogu skrenuti lasersku zraku.

Budući da je slojevitost temperature najveća u visini poda, mjerni alat trebate uvijek montirati na stativ počevši od mjerne staze 20 m. Osim toga mjerni alat po mogućnosti postavite na sredinu radne površine.

Osim vanjskih utjecaja, do odstupanja mogu dovesti i utjecaji specifični za alat (npr. pad ili teški udarac). Stoga prije svakog početka rada provjerite točnost niveliranja.

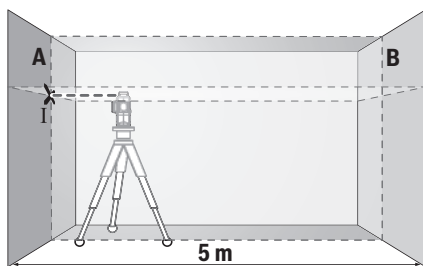
Najprije provjerite točnost niveliranja vodoravne linije lasera i nakon toga točnost niveliranja okomitih linija lasera.

Ako mjerni alat prekorači maksimalno odstupanje u jednoj od provjera, tada ga možete popraviti u **Bosch** ovlaštenom servisu.

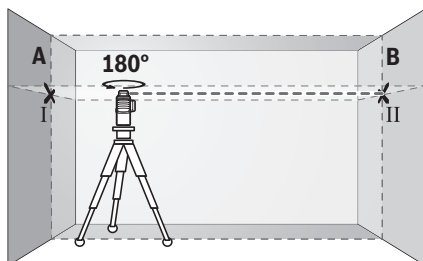
#### Provjera vodoravne točnosti niveliranja poprečne osi

Za provjeru vam je potrebna slobodna mjerna staza od 5 m na čvrstoj podlozi između dva zida A i B.

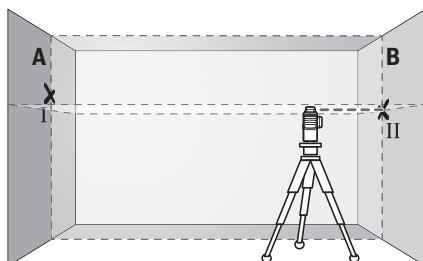
- Mjerni alat montirajte blizu zida A na stativ ili ga postavite na čvrstu ravnu podlogu. Uključite mjerni alat da radi s nivelacijskom automatikom. Odaberite način rada u kojem se proizvodi jedna vodoravna ravnina lasera kao i jedna okomita ravnina lasera frontalno ispred mjernog alata.



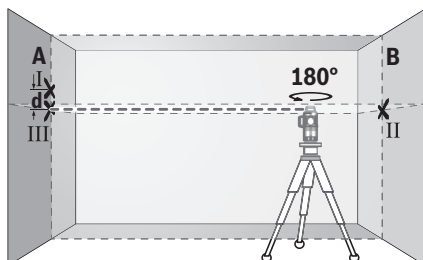
- Usmjerite laser na najbliži zid A i iznivelirajte mjerni alat. Označite sredinu točke na kojoj se linije lasera križaju na zidu (točka I).



- Okrenite mjerni alat za 180°, iznivelirajte ga i označite križnu točku linija lasera na suprotnom zidu B (točka II).
- Postavite mjerni alat, bez okretanja, blizu zida B, uključite ga i iznivelirajte.



- Mjerni alat usmjerite po visini (pomoću stativa ili eventualno podlaganjem) tako da križna točka linija lasera točno udara na prethodno označenu točku II na zidu B.



- Okrenite mjerni alat za 180° bez promjene visine. Usmjerite ga na zid A tako da okomita linija lasera prolazi

kroz već označenu točku I. Mjerni alat iznivelirajte i označite križnu točku linija lasera na zidu A (točka III).

- Razlika **d** obje označene točke I i III na zidu A daje stvarno visinsko odstupanje mjernog alata.

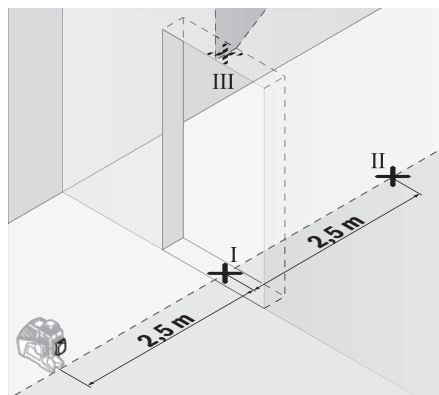
Na mjernoj stazi od  $2 \times 5 \text{ m} = 10 \text{ m}$  maksimalno dopušteno odstupanje iznosi:

$10 \text{ m} \times \pm 0,2 \text{ mm/m} = \pm 2 \text{ mm}$ . Stoga razlika **d** između točaka I i II može iznositi najviše 2 mm.

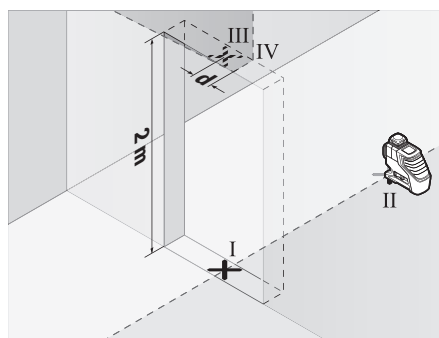
#### Provjera točnosti niveliranja okomitih linija

Za provjeru vam je potreban otvor vrata kod kojeg (na čvrstoj podlozi) na svakoj strani vrata ima mjesta najmanje 2,5 m.

- Postavite mjerni alat na udaljenosti 2,5 m od otvora vrata, na čvrstu ravnu podlogu (ne na stativ). Uključite mjerni alat da radi s nivelacijskom automatikom. Odaberite način rada u kojem se proizvodi jedna okomita ravnina lasera frontalno ispred mjernog alata.



- Označite sredinu okomite linije lasera na dnu otvora vrata (točka I), na udaljenosti 5 m na drugoj strani otvora vrata (točka II) kao i na gornjem rubu otvora vrata (točka III).



- Okrenite mjerni alat za 180° i postavite ga na drugu stranu otvora vrata izravno iza točke II. Iznivelirajte mjerni alat i usmjerite okomitu liniju lasera tako da njezino središte točno prolazi kroz točke I i II.
- Označite sredinu linije lasera na gornjem rubu otvora vrata kao točku IV.

- Razlika  $d$  obje označene točke III i IV daje stvarno odstupanje mjernog alata od okomice.
- Izmjerite visinu otvora vrata.

Ponovite postupak mjerenja za drugu okomitu ravninu lasera. U tu svrhu odaberite način rada u kojem se proizvodi jedna okomita ravnina lasera bočno pokraj mjernog alata i prije početka mjerenja okrenite mjerni alat za 90°.

Maksimalno dopušteno odstupanje možete izračunati kako slijedi:

dvostruka visina otvora vrata  $\times 0,2$  mm/m

Primjer: Kod visine otvora vrata od 2 m maksimalno odstupanje smije iznositi

$2 \times 2 \text{ m} \times \pm 0,2 \text{ mm/m} = \pm 0,8 \text{ mm}$ . Stoga točke III i IV smiju odstupati jedna od druge za maks. 0,8 mm.

### Upute za rad

- **Za označavanje uvijek koristite samo sredinu linije lasera.** Širina linije lasera mijenja se s udaljenošću.
- **Mjerni alat je opremljen radijskim sučeljem. Potrebno je uvažavati propise o ograničenju korištenja, npr. u zrakoplovima ili bolnicama.**

#### Rad s ciljnom pločom lasera

Ciljna ploča lasera (28) poboljšava vidljivost laserske zrake u nepovoljnim uvjetima i kod većih udaljenosti.

Reflektirajuća polovica ciljne ploče lasera (28) poboljšava vidljivost linije lasera, a kroz prozirnu polovicu linija lasera je vidljiva i sa stražnje strane ciljne ploče lasera.

#### Rad sa stativom (pribor)

Stativ pruža stabilnu, visinski podesivu podlogu za mjerenje. Stavite mjerni alat s prihvatom stativa 1/4" (17) na navoj stativa (32) ili uobičajenog stativa za fotoaparate. Za pričvršćenje na uobičajeni građevni stativ koristite prihvat stativa 5/8" (18). Mjerni alat pričvrstite vijkom za fiksiranje stativa.

Stativ grubo izravnajte prije uključivanja mjernog alata.

#### Pričvršćivanje s univerzalnim držačem (pribor) (vidjeti sliku B)

Pomoću univerzalnog držača (25) mjerni alat možete pričvrstiti npr. na okomite površine, cijevi ili materijale koji se mogu magnetizirati. Univerzalni držač je isto tako prikladan kao podni stativ i olakšava visinsko izravnavanje mjernog alata.

Prije uključivanja mjernog alata grubo izravnajte univerzalni držač (25).

#### Rad s laserskim prijammikom (pribor) (vidjeti sliku B)

U slučaju nepovoljnih svjetlosnih odnosa (svijetla okolina, izravno sunčevo zračenje) i na većim udaljenostima koristite laserski prijammik (29) za bolje pronalaženje linija lasera. Prilikom rada s laserskim prijammikom uključite način rada prijammika (vidi „Način rada prijammika“, Stranica 246).

#### Naočale za gledanje lasera (pribor)

Naočale za gledanje lasera filtriraju okolna svjetlost. Na taj se način svjetlost lasera oku čini svjetlija.

- **Naočale za gledanje lasera ne upotrebljavajte kao zaštitne naočale.** Naočale za gledanje lasera služe za bolje prepoznavanje laserske zrake, ali ne štite od laserskog zračenja.
- **Naočale za gledanje lasera ne upotrebljavajte kao sunčane naočale ili u cestovnom prometu.** Naočale za gledanje lasera ne pružaju potpunu zaštitu od UV zračenja i smanjuju raspoznavanje boja.

#### Radni primjeri (vidjeti slike A–F)

Primjere za mogućnosti primjene mjernog alata možete naći na stranicama sa slikama.

## Održavanje i servisiranje

### Održavanje i čišćenje

Mjerni alat održavajte uvijek čistim.

Mjerni alat ne uranjajte u vodu ili druge tekućine.

Priljavštinu obrišite vlažnom, mekom krpom. Ne upotrebljavajte sredstva za čišćenje ili otapala.

Posebno redovito čistite površine na izlaznom otvoru lasera i pritom pazite na vlakna.

Mjerni alat spremite i transportirajte samo u zaštitnoj torbi (31) ili kovčegu (34).

U slučaju popravka mjerni alat pošaljite u zaštitnoj torbi (31) ili kovčegu (34).

### Servisna služba i savjeti o uporabi

Naša servisna služba će odgovoriti na vaša pitanja o popravku i održavanju vašeg proizvoda, kao i o rezervnim dijelovima. Crteže u rastavljenom obliku i informacije o rezervnim dijelovima možete naći i na našoj adresi:

**www.bosch-pt.com**

Tim Bosch savjetnika o uporabi rado će odgovoriti na vaša pitanja o našim proizvodima i njihovom priboru.

U slučaju upita ili naručivanja rezervnih dijelova, molimo vas obavezno navedite 10-znamenkasti kataloški broj s tipske pločice proizvoda.

#### Hrvatski

Robert Bosch d.o.o PT/SHR-BSC  
Kneza Branimira 22  
10040 Zagreb  
Tel.: +385 12 958 051  
Fax: +385 12 958 050  
E-Mail: RBKN-bsc@hr.bosch.com  
www.bosch.hr

#### Bosnia

Elektro-Servis VI. Mehmed Nalić  
Dzemala Bijedića bb  
71000 Sarajevo  
Tel./Fax: +387 33454089  
E-Mail: bosch@bih.net.ba

## Transport

Litij-ionske aku-baterije podliježu zakonu o transportu opasnih tvari. Korisnik bez ikakvih preduvjeta može transportirati aku-baterije cestovnim transportom.

Ako transport obavlja treća strana (npr. transport zrakoplovom ili špedicija), treba se pridržavati posebnih zahtjeva za ambalažu i označavanje. Kod pripreme ovakvih pošiljki za transport prethodno se treba savjetovati sa stručnjakom za transport opasnih tvari.

Aku-bateriju šaljite nekim transportnim sredstvom samo ako je njezino kućište neoštećeno. Obljipite otvorene kontakte i zapakirajte aku-bateriju tako da se ne može pomicati u ambalaži. Pridržavajte se i eventualnih dodatnih nacionalnih propisa.

## Zbrinjavanje



Mjerne alate, aku-baterije/baterije, pribor i ambalažu treba dovesti na ekološki prihvatljivo recikliranje.



Mjerne alate i aku-baterije/baterije ne bacajte u kućni otpad!

## Samo za zemlje EU:

Sukladno europskoj Direktivi 2012/19/EU mjerni alati koji više nisu uporabivi i sukladno europskoj Direktivi 2006/66/EZ neispravne ili istrošene aku-baterije moraju se odvojeno sakupljati i dovesti na ekološki prihvatljivo recikliranje.

## Aku-baterije/baterije:

### Litij-ionske:

Pridržavajte se uputa u poglavlju Transport (vidi „Transport“, Stranica 250).

## Eesti

## Ohutusnõuded



Mootmeseadmega ohutu ja täpse töö tagamiseks lugege kõik juhised hoolikalt läbi ja järgige neid. Kui mooteseadme kasutamisel eiratakse käesolevaid juhiseid,

siis võivad mooteseadmesse sisseehitatud kaitseseadised kahjustada saada. Ärge katke kinni mooteseadmel olevaid hoiatusmärgiseid. **HOIDKE KÄESOLEVAD JUHISED HOOLIKALT ALLES JA MÕÖTESEADME EDASIANDMISEL PANGE KAASA KA JUHISED.**

- ▶ Ettevaatust – käesolevas juhendis nimetatud käsitsus- või justeerimisseadmetest erinevate seadmete kasutamisel või muul viisil toimides võib laserkiirus muutuda ohtlikuks.
- ▶ Mooteseade väljastatakse saksakeelse hoiatussildiga (tähistatud mooteseadme jooniste leheküljel).

### GLL 3-80 C



### GLL 3-80 CG



- ▶ Kui hoiatussildi teksti on võõrkeelne, siis katke see enne seadme kasutuselevõttu kaasasoleva eestikeelse kleebisega.



Ärge juhtige laserkiirt inimeste ega loomade suunas ja ärge viige ka ise pilku otsese või peegelduva laserkiire suunas. Vastasel korral võite inimesi pimestada, põhjustada õnnetusi või kahjustada silmi.

- ▶ Kui laserkiir tabab silma, tuleb silmad teadlikult sulgeda ja pea laserkiire tasandilt viivitamatult välja viia.
- ▶ Ärge tehke laserseadmes mingeid muudatusi.
- ▶ Ärge kasutage laserkiire nähtavust parandavaid prille kaitseprillidena. Prillid teevad laserkiire paremini nähtavaks, kuid ei kaitse laserkiirguse eest.
- ▶ Ärge kasutage laserkiire nähtavust parandavaid prille päikesepriillidena ega autot juhtides. Laserkiire nähtavust parandavad prillid ei paku kaitset UV-kiirguse eest ja vähendavad värvide eristamise võimet.
- ▶ Laske mooteseadet parandada ainult kvalifitseeritud tehnikutel, kes kasutavad originaalvaruosi. Nii tagate mooteseadme ohutu töö.
- ▶ Ärge laske lastel kasutada lasermooteseadet ilma järelevalveta. Lapsed võivad teisi inimesi kogemata pimestada.
- ▶ Ärge töötage mooteseadmega plahvatusohtlikus keskkonnas, kus leidub tuleohtlikke vedelikke, gaase või tolmu. Mooteseadmes võivad tekkida sädemed, mille toimel võib tolm või aur süttida.
- ▶ Mooteseadme kasutamisel kõlavad teatud tingimustel valjud signaalhelid. Seetõttu tuleb mooteseade kõrvadest või teistest isikutest eemal hoida. Vali heli võib kahjustada kuulmist.



Hoidke mooteriist ja magnetiline lisavarustus eemal implantaatidest ja muudest meditsiinilistest seadmetest, nagu nt südamestimulaator või insuliinipump. Mooteriista ja lisavarustuse magnetid tekitavad välja, mis võib implantaatide ja meditsiiniliste seadmete talitlust mõjutada.

- ▶ Hoidke mooteseade ja magnetitarvikud eemal magnetilistest andmekandjatest ja magnetiliselt tundlikest seadmetest. Mooteseadme ja tarvikute magnetite toime võib põhjustada andmete pöördumatu hävimise.
- ▶ Ärge neelake nõõppatareisid alla. Nõõppatarei allaneelamine võib 2 tunni jooksul põhjustada raskeid sisemisi söövitusi ja tuua kaasa surma.



**Jälgi, et nööppatarei ei satuks laste kätte.** Kui esineb kahtlus, et nööppatarei on alla neelatud või sattunud mõnda muusse kehaõõnsusse, pöörduge kohe arsti poole.



- ▶ **Patarei vahetamisel tegutsege asjatundlikult.** Esineb plahvatusoht.
- ▶ **Ärge üritage nööppatareid uuesti laadida ja kaitske seda lühise tekke eest.** Nööppatarei võib lekkima hakata, plahvatada, tekitada põletusi ja kehavigastusi.
- ▶ **Tühi nööppatarei eemaldage ja utiliseerige nõuetekohaselt.** Tühjad nööppatareid võivad hakata lekkima, mille tagajärjeks on seadme kahjustada saamine ja kehavigastused.
- ▶ **Ärge kuumutage nööppatareid ja ärge visake seda tulle.** Nööppatarei võib lekkima hakata, plahvatada, tekitada põletusi ja kehavigastusi.
- ▶ **Ärge tekitage nööppatareile kahjustusi ja ärge võtke seda lahti.** Nööppatarei võib lekkima hakata, plahvatada, tekitada põletusi ja kehavigastusi.
- ▶ **Hoidke ära kahjustada saanud nööppatarei kokkupuude veega.** Eralduva liitiumi kokkupuutel veega võib tekkida vesinik, mis toob kaasa põlengu, plahvatused või kehavigastused.
- ▶ **Ärge kasutage mõõteseadet, kui nööppatareid hoidikut (22) ei saa enam sulgeda.** Eemaldage nööppatarei ja laske seade parandada.
- ▶ **Eemaldage enne kõiki mõõteseadme juures tehtavaid töid (nt monteerimine, hooldus), samuti transportimise või hoiustamise ajal mõõteseadmest aku või patareid.** Sisse-/väljalüliti juhusliku käsitsemisega kaasneb vigastuste oht.
- ▶ **Ärge avage akut.** Esineb lühise oht.
- ▶ **Aku vigastamise ja ebaõige käsitsemise korral võib akust eralduda auru. Aku võib põlema süttida või plahvatada.** Ohutage ruumi, halva enesetunde korral pöörduge arsti poole. Aurred võivad ärritada hingamisteid.
- ▶ **Väärkasutuse või kahjustatud aku korral võib süttida vedelik välja voolata. Vältige sellega kokkupuudet. Juhusliku kokkupuute korral loputage veega. Kui vedelik satub silma, pöörduge ka arsti poole.** Väljavoolav akuvedelik võib põhjustada nahaärritusi või põletusi.
- ▶ **Teravad esemed, näiteks naelad või kruvikeerajad, samuti löögid, põrutused jmt võivad akut kahjustada.** Akukontaktide vahel võib tekkida lühis ja aku võib süttida, suitsema hakata, plahvatada või üle kuumeneda.
- ▶ **Kasutusvälisel ajal hoidke akud eemal kirjaklambritest, müntidest, võtmetest, naeltest, kruvidest või teistest väikestest metallsemetest, mis võivad kontaktid omavahel ühendada.** Akukontaktide vahel tekkiva lühise tagajärjeks võivad olla põletused või tulekahju.

- ▶ **Kasutage akut ainult valmistaja toodetes.** Ainult sellisel juhul on aku kaitstud ohtliku ülekoormuse eest.
- ▶ **Laadige akusid ainult tootja soovitatud laadimisseadmetega.** Laadimisseade, mis sobib teatud tüüpi akudele, muutub tuleohtlikuks, kui seda kasutatakse teiste akudega.



**Kaitske akut kuumuse, sealhulgas pideva päikesekiirguse eest, samuti tule, mustuse, vee ja niiskuse eest.** Plahvatus- ja lühiseoht.



- ▶ **Ettevaatust! Mõõteseadme Bluetooth® abil kasutamisel võidakse segada teisi seadmeid ja süsteeme, lennukeid ja meditsiinilisi seadmeid (nt südamestimulaatorid, kuuldeaparaadid). Samuti ei saa täielikult välistada kahjulikku mõju vahetus läheduses viibivatele inimestele ja loomadele. Ärge kasutage mõõteseadet Bluetooth® abil meditsiiniliste seadmete, tanklate ja keemiliste süsteemide läheduses, plahvatusohtlikes ja lõhketööde tegemise piirkondades. Ärge kasutage mõõteseadet Bluetooth® abil lennukites. Vältige seadme pikemaajalist kasutamist oma keha vahetus läheduses.**

**Sõnamärk Bluetooth® ja kujutismärgid (logod) on registreeritud kaubamärgid, mille omanik on Bluetooth SIG, Inc. Robert Bosch Power Tools GmbH kasutab seda sõnamärki / neid kujutismärke litsentsi alusel.**

## Toote kirjeldus ja kasutusjuhend

Pange tähele kasutusjuhendi esiosas olevaid jooniseid.

### Nõuetekohane kasutamine

Mõõteseadet kasutatakse horisontaalsete ja vertikaalsete joonte määramiseks ning kontrollimiseks.

Mõõteriist sobib kasutamiseks sise- ja välitingimustes.

### Kujutatud komponendid

Kujutatud komponentide numeratsiooni aluseks on jooniseleheküljel toodud numbrid.

- (1) Laserkiirguse väljumisava
- (2) Aku/patareide laetuse aste
- (3) Näit **CAL guard**
- (4) Pendlifiksaatori näit
- (5) Vastuvõtjarežiimi nupp
- (6) Vastuvõtjarežiimi näit
- (7) Laseri töörežiimi nupp
- (8) Ühenduse näit *Bluetooth®*-i kaudu
- (9) *Bluetooth®*-i nupp
- (10) Akupes
- (11) Patareiadapteri kest<sup>A)</sup>
- (12) Patarei<sup>A)</sup>
- (13) Aku/patareiadapteri lukustuse vabastamisnupp<sup>A)</sup>
- (14) Patareiadapteri sulgekübar<sup>A)</sup>

- (15) Aku<sup>A)</sup>  
 (16) Sisse-/väljalüüti  
 (17) Statiivi kinnituskoht 1/4"  
 (18) Statiivi kinnituskoht 5/8"  
 (19) Seerianumber  
 (20) Laseri hoiatussilt  
 (21) Nööppatarei  
 (22) Nööppatarei hoidik  
 (23) Nööppatarei pesa  
 (24) Magnet<sup>A)</sup>  
 (25) Universaalne hoidik<sup>A)</sup>  
 (26) Pöördplatvorm<sup>A)</sup>  
 (27) Kaugjuhtimispuult<sup>A)</sup>  
 (28) Laseri märklaud<sup>A)</sup>  
 (29) Laseri vastuvõtja<sup>A)</sup>  
 (30) Laseriprillid<sup>A)</sup>  
 (31) Kaitsekott<sup>A)</sup>  
 (32) Statiiv<sup>A)</sup>  
 (33) Teleskoopvarras<sup>A)</sup>  
 (34) Kohver<sup>A)</sup>  
 (35) Siseosa<sup>A)</sup>

A) Tarnekomplekt ei sisalda kõiki kasutusjuhendis olevatel joonistel kujutatud või kasutusjuhendis nimetatud lisatarvikuid. Lisatarvikute täieliku loetelu leiata meie lisatarvikute kataloogist.

## Tehnilised andmed

Joonlaser	GLL 3-80 C	GLL 3-80 CG
Tootenumber	<b>3 601 K63 R..</b>	<b>3 601 K63 T..</b>
Tööpiirkond <sup>A)</sup>		
– standardne	30 m	30 m
– vastuvõtjarežiimis	25 m	25 m
– laseri vastuvõtjaga	5–120 m	5–120 m
Nivelleerimistäpsus <sup>B)(C)(D)</sup>	±0,2 mm/m	±0,2 mm/m
Isenivelleerumisulatus	±4°	±4°
Nivelleerumisaeg	< 4 s	< 4 s
Maksimaalne kontrollkõrgust ületav töökõrgus	2000 m	2000 m
Suhteline õhuniiskus maks.	90 %	90 %
Määrumisaste vastavalt standardile IEC 61010-1	2 <sup>E)</sup>	2 <sup>E)</sup>
Laseri klass	2	2
Laseri tüüp	630–650 nm, < 10 mW	500–540 nm, < 10 mW
C <sub>6</sub>	10	10
Laseri joone hajumine	50 × 10 mrad (täispööre, 360 kraadi)	50 × 10 mrad (täispööre, 360 kraadi)
Lühim impulsi aeg	1/10000 s	1/10000 s
Ühildatavad laseri vastuvõtjad	LR6, LR7	LR7
Statiivi kinnituskoht	1/4", 5/8"	1/4", 5/8"
Mooteseadme energiavarustus		
– Aku (Li-ioon)	12 V	12 V
– Patareid (leelis-mangaan)	4 × 1,5 V LR6 (AA) (patareidapteriga)	4 × 1,5 V LR6 (AA) (patareidapteriga)
Tööaeg 3 laseritasandiga <sup>F)</sup>		
– akuga	8 h	6 h
– patareidega	6 h	4 h
Bluetooth®-mooteseade		
– Ühilduvus	Bluetooth® 4.0 (Low Energy) <sup>G)</sup>	Bluetooth® 4.0 (Low Energy) <sup>G)</sup>
– Signaali max ulatus	30 m <sup>H)</sup>	30 m <sup>H)</sup>
– Töötamise sagedusala	2402–2480 MHz	2402–2480 MHz

Joonlaser	GLL 3-80 C	GLL 3-80 CG
– Max saatevõimsus	< 1 mW	< 1 mW
<i>Bluetooth</i> <sup>®</sup> -nutitelefoni		
– Ühilduvus	<i>Bluetooth</i> <sup>®</sup> 4.0 (Low Energy) <sup>(6)</sup>	<i>Bluetooth</i> <sup>®</sup> 4.0 (Low Energy) <sup>(6)</sup>
– Operatsioonisüsteem	Android 4.3 (ja kõrgem) iOS 7 (ja kõrgem)	Android 4.3 (ja kõrgem) iOS 7 (ja kõrgem)
Kaal vastavalt EPTA-Procedure 01:2014-le		
– akuga	0,90 kg	0,90 kg
– patareidega	0,86 kg	0,86 kg
Mõõtmed (pikkus × laius × kõrgus)	162 × 84 × 148 mm	162 × 84 × 148 mm
Kaitseaste <sup>(1)</sup>	IP 54 (kaitstud tolmu ja veepritsmete eest)	IP 54 (kaitstud tolmu ja veepritsmete eest)
soovitav keskkonnatemperatuur laadimisel	0 °C ... +35 °C	0 °C ... +35 °C
lubatud keskkonnatemperatuur töötamisel	–10 °C ... +40 °C	–10 °C ... +40 °C
lubatud keskkonnatemperatuur hoiustamisel	–20 °C ... +70 °C	–20 °C ... +70 °C
soovituslikud akud	GBA 12V... (välja arvatud GBA 12V ≥ 4.0 Ah)	GBA 12V... (välja arvatud GBA 12V ≥ 4.0 Ah)
soovituslikud laadimiseadmed	GAL 12... GAX 18...	GAL 12... GAX 18...

- A) Ebasoodsad keskkonningimused (nt otsene päikesekiirgus) võivad tööpiirkonda vähendada.  
 B) temperatuuril **20–25 °C**  
 C) Kehtib neljas horisontaalses ristumispunktis.  
 D) Näidatud väärtused eeldavad normaalseid kuni soodsaid keskkonningimusi (nt vibratsiooni, udu, suitsu, otsese päikesekiirguse puudumine). Suurte temperatuurikõikumiste järel võib tekkida täpsushälbeid.  
 E) Esineb ainult mittejuhtiv määrdu mine, mis võib aga ajutiselt kondensatsiooni tõttu juhtivaks muutuda.  
 F) Lühemad tööajad *Bluetooth*<sup>®</sup>-režiimis ja/või koos RM 3-ga  
 G) *Bluetooth*<sup>®</sup> Low Energy seadmete korral ei pruugi olenevalt mudelist ja operatsioonisüsteemist ühenduse loomine võimalik olla. *Bluetooth*<sup>®</sup>-seadmed peavad toetama SPP-profiili.  
 H) Ulatus võib olenevalt välistest tingimustest, sh kasutatavast vastuvõtuseadmest, tugevalt varieeruda. Suletud ruumides ja metallpiirete tõttu (nt seinad, riiulid, kohver jms) võib *Bluetooth*<sup>®</sup>-ulatus oluliselt väiksem olla.  
 I) Liitiumioonaku ja patareiadapter AA1 ei kuulu IP 54 alla.

Tehnilised andmed on määratud tarnekomplekti kuuluvat akut kasutades.

Teie mõõteseadme ühetähenduslikuks identimiseks kasutatakse tüübisildil olevat seerianumbrit **(19)**.

## Paigaldamine

### Mõõteseadme energiavarustus

Mõõteseadme saab töötada standardsete patareidega või Bosch'i Li-ioonakuga.

#### Akurežiim

- **Kasutage ainult tehnilistes andmetes toodud laadimiseadmeid.** Ainult need laadimiseadmed on ette nähtud teie mõõteriista kasutatud Li-ioonaku laadimiseks.

**Suunis:** Teie mõõteseadme jaoks mittesobivate akude kasutamine võib põhjustada mõõteseadme väärtalitlust või kahjustumist.

**Suunis:** Aku tarnitakse osaliselt laetult. Et tagada aku täit mahtuvust laadige akut enne esmakordset kasutamist täiendavalt laadimiseadmes.

Li-ioonakut võib laadida igal ajal, ilma et see lühendaks aku kasutusiga. Laadimise katkestamine ei kahjusta akut.

Li-ioonakut kaitseb süvatühjenemise eest "Electronic Cell Protection (ECP)". Tühjenenud aku korral lülitatakse mõõteseadme kaitselülituse abil välja.

- **Kui kaitselülitus on mõõteriista välja lülitunud, ärge lülitage seda uuesti sisse.** Aku võib kahjustada saada.

**Sisseasetamiseks** lükake laetud aku **(15)** akupesassa **(10)** nii, et see seal tuntuvalt fikseerub.

Aku **(15)** eemaldamiseks suruge lukustuse vabastamisnupp **(13)** ja tõmmake aku akupesast **(10)** välja. **Ärge rakendage seejuures jõudu.**

#### Patareirežiim

Mõõteriistas on soovitatav kasutada leelis-mangaan-patareid.

Patareid asetatakse patareiadapterisse.

- ▶ **Patareiadapter on mõeldud kasutamiseks ainult selleks ettenähtud Boschi mooteseadmetes, seda ei tohi kasutada elektrilistes tööriistades.**

Patareide **sissepanekuks** lükake patareiadapteri ümbris (**11**) akupessa (**10**). Asetage patareid ümbrisesse vastavalt sulgekübaral (**14**) olevale joonisele. Lükake sulgekübar ümbrisele, nii et see tuntuvalt fikseerub.



Patareide (**12**) **eemaldamiseks** vajutage lukustuse vabastamisnuppusid (**13**) sulgekübaral (**14**) ja tõmmake sulgekübar maha. Jälgige seejuures, et patareid välja ei kukuks. Hoidke selleks mooteseadet nii, et akupesa (**10**) on üles suunatud. Eemaldage patareid. Sees oleva ümbrise (**11**) eemaldamiseks akupesast haarake ümbriset ja tõmmake see kergelt külgsuunale surudes mooteseadmest välja.

Vahetage alati kõik patareid korraga. Kasutage ainult ühe tootja ja ühesuguse mahtuvusega patareisid.

- ▶ **Kui te mooteseadet pikemat aega ei kasuta, võtke patareid välja.** Patareid võivad pikema mooteseadme hoidmisel korrodeeruda ja iseeneslikult tühjeneda.

#### Aku laetuse taseme indikaator

Laetuseisundi näidik (**2**) näitab aku või patareide laetuse astet:

LED	Laetuse aste
Roheline pidev tuli	100–75 %
Kollane pidev tuli	75–35 %
Punane pidev tuli	35–10 %
Tuli puudub	– Aku on defektne – Patareid on tühjad

Kui aku või patareid tühjenevad, siis laseri joonte heledus tasapisi väheneb.

Defektne aku või tühjad patareid vahetage kohe välja.

## Töö

### Seadme kasutuselevõtt

- ▶ **Kaitske mööteriista niiskuse ja otsese päikesekiirguse eest.**
- ▶ **Ärge jätke mööteriista äärmuslike temperatuuride ja temperatuurikõikumiste kätte.** Ärge jätke seda nt pikemaks ajaks autosse. Lasku suuremate temperatuurikõikumiste korral mööteriista temperatuuril kõigepealt ühtlustuda ja tehke enne töö jätkamist alati täpsuskontroll (vaadake „Mooteseadme täpsuskontroll“, Lehekülj 256).
- Äärmuslike temperatuuride või temperatuurikõikumiste korral võib mööteriista täpsus väheneda.
- ▶ **Vältige tugevaid lööke või mooteseadme kukkumist.** Mooteseadme tugevate väliste mõjutuste järel peate alati enne edasitöötamist viima läbi täpsuskontrolli (vaadake „Mooteseadme täpsuskontroll“, Lehekülj 256).

- ▶ **Transpordi ajaks lülitage mooteseade välja.**

Väljalülitamisel lukustatakse pendlisõlm, mida järsud liigutused võiksid kahjustada.

### Sisse-/väljalülitamine

Mööteriista **sisselülitamiseks** lükake sisse-/väljalüliti (**16**) asendisse "On" (töötamiseks pendlifiksaatoriga) või asendisse "Off" (töötamiseks nivelleerimisautomaatikaga). Mööteriist saab kohe pärast sisselülitamist väljumisavastest (**1**) välja laserjooned.

- ▶ **Ärge suunake laserkiirt inimestele ja loomadele ning ärge vaadake ise laserkiirt ka suure vahemaa tagant.**

Mööteriista **väljalülitamiseks** lükake sisse-/väljalüliti (**16**) asendisse **Off**. Väljalülitamisel pendlisõlm lukustatakse.

- ▶ **Ärge jätke sisselülitatud mooteseadet järelevalveta ja lülitage mooteseade pärast kasutamist välja.** Laserkiir võib teisi inimesi pimestada.

Maksimaalse lubatud töötemperatuuri **40 °C** ületamisel lülitub seade laserdiodi kaitsmiseks välja. Pärast jahtumist on mooteseade jälle töövalmis ja selle võib uuesti sisse lülitada.

Kui mooteseadme temperatuur läheneb maksimaalsele lubatud töötemperatuurile, siis laserjoonte heledus tasapisi väheneb.

### Väljalülitusautomaatika inaktiveerimine

Kui u **120 min** jooksul ei vajutata ühtegi mooteseadme nuppu, lülitub mooteseade aku või patareide säästmiseks automaatselt välja.

Mooteseadme automaatse väljalülitumise järel selle uuesti sisselülitamiseks võite lükata sisse-/väljalüliti (**16**) esialgu asendisse "Off" ja seejärel mooteseadme uuesti sisse lülitada või vajutada üks kord laserirežiimi nuppu (**7**) või vastuvõtjalaadi nuppu (**5**).

Väljalülitusautomaatika inaktiveerimiseks hoidke (sisselülitatud mooteseadme korral) laserirežiimi nuppu (**7**) vähemalt 3 s surutult all. Kui väljalülitusautomaatika on inaktiveeritud, vilguvad laserkiired korraks kinnituseks. Väljalülitusautomaatika aktiveerimiseks lülitage mooteseade välja ja uuesti sisse.

### Signaalheli inaktiveerimine

Mooteseadme sisselülitamise järel on signaalheli alati aktiveeritud.

Signaalheli inaktiveerimiseks või aktiveerimiseks vajutage üheaegselt laserirežiimi nuppu (**7**) ja vastuvõtjalaadi nuppu (**5**) ning hoidke neid vähemalt 3 s surutult all.

Nii aktiveerimisel kui ka inaktiveerimisel kõlavad kinnituseks kolm lühikest signaalheli.

### Töörežiimid

Mooteseadmel on mitu töörežiimi, mida võite igal ajal vahetada:

- ühe horisontaalse laseritasandi tekitamine,
- ühe vertikaalse laseritasandi tekitamine,
- kahe vertikaalse laseritasandi tekitamine,

- ühe horisontaalse laseritasandi ja kahe vertikaalse laseritasandi tekitamine.

Sisselülitamise järel tekitab mõõteseadete ühe horisontaalse laseritasandi. Töörežiimi vahetamiseks vajutage laserirežiimi nuppu (7).

Kõiki töörežiime saab valida nii nivelleerimisautomaatikaga kui pendlifiksaatoriga.

### Vastuvõtjalaad

Laseri vastuvõtjaga (29) töötamiseks tuleb – sõltumata valitud töörežiimist – aktiveerida vastuvõtjalaad.

Vastuvõtjalaadis vilguvad laseri jooned väga suure sagedusega ja on seetõttu laseri vastuvõtja (29) poolt leitavad.

Vastuvõtjalaadi sisselülitamiseks vajutage vastuvõtjalaadi nuppu (5). Vastuvõtjalaadi näit (6) põleb roheliselt.

Inimsilma jaoks on sisselülitatud vastuvõtjalaadi korral laseri joonte nähtavus vähendatud. Ilma laseri vastuvõtjaga töötamiseks lülitage vastuvõtjalaad välja, vajutades uuesti vastuvõtjalaadi nuppu (5). Vastuvõtjalaadi näit (6) kustub.

### Nivelleerimisautomaatika

#### Nivelleerimisautomaatikaga töötamine

Asetage mõõteriist horisontaalsele, tugevale alusele, kinnitage see universaalhoidikusse (25) või statiivile (32).

Nivelleerimisautomaatikaga töötamisel lükake sisse-/väljalüliti (16) asendisse "On".

Nivelleerimisautomaatika korrigeerib automaatselt ebatasasused isenivelleerumiskiirkonnas  $\pm 4^\circ$ .

Nivelleerimine on lõpetatud, kui laseri jooned enam ei liigu.

Kui automaatne nivelleerimine ei ole võimalik, nt kui mõõteseadme tugipind erineb horisontaalpinnast rohkem kui  $4^\circ$ , hakkavad laseri jooned kiires taktis vilkuma.

Aktiveeritud signaalheli korral kõlab signaalheli kiires rütmis.

Seadke mõõteseadete horisontaalasendisse ja oodake ära isenivelleerumine. Niipea kui mõõteseadete on isenivelleerumiskiirkonnas  $\pm 4^\circ$ , põlevad laserikiired püsivalt ja signaalheli lülitatakse välja.

Raputuste või asendimuutuste korral töö ajal nivelleeritakse mõõteseadete automaatselt uuesti. Kontrollige mõõteriista nihkumisest tingitud vigade vältimiseks uue nivelleerumise järel horisontaalse või vertikaalse laserijoonde asendit võrdluspunktide suhtes.

#### Töötamine pendlifiksaatoriga

Lükake pendlifiksaatoriga töötamiseks sisse-/väljalüliti (16) asendisse "On". Pendlifiksaatori näidik (4) süttib punaselt ja laserijooned vilguvad kestvalt aeglaselt taktis.

Pendlifiksaatoriga töötamise korral on nivelleerimisautomaatika välja lülitatud. Mõõteriista võite vabalt käes hoida või kaldu olevale alusele asetada. Laserijooni ei nivelleerita ja need ole enam tingimata üksteise suhtes risti.

### Kaugjuhtimine rakenduse Bosch Levelling Remote App abil

Mõõteseadete on varustatud Bluetooth®-mooduliga, mis võimaldab raadiotehnikat kasutades kaugjuhtimise Bluetooth®-liidesega nutitelefoni abil.

Selle funktsiooni kasutamiseks läheb vaja rakendust (äppi) **Bosch Levelling Remote App**. Selle saate olenevalt lõppseadmest vastavast rakenduste poest (Apple App Store, Google Play Store) alla laadida.

Teavet Bluetooth®-ühenduseks vajalike süsteemi eelduste kohta leiate Boschi veebilehelt [www.bosch-pt.com](http://www.bosch-pt.com).

Bluetooth® abil kaugjuhtimise kasutamisel võivad halbade vastuvõtutingimuste korral esineda ajalisel viivitused mobiil- ja mõõteseadme vahel.

#### Bluetooth® sisselülitamine

Bluetooth® kaugjuhtimise sisselülitamiseks vajutage Bluetooth®-nuppu (9). Veenduge, et Bluetooth®-liides on teie mobiilses lõppseadmest aktiveeritud.

Boschi rakenduse käivitamise järel luuakse mobiil- ja mõõteseadme vahel ühendus. Kui leitakse mitu aktiivset mõõteseadet, tuleb valida sobiv mõõteseadete. Kui leitakse ainult üks aktiivne mõõteseadete, toimub ühenduse loomine automaatselt.

Ühendus on loodud, kui põleb Bluetooth®-näit (8).

Bluetooth®-ühendus võib liiga suure vahekauguse või takistuste tõttu mobiil- ja mõõteseadme vahel ning elektromagnetiliste segamisallikate tõttu katkeda. Sel juhul vilgub Bluetooth®-näit (8).

#### Bluetooth® väljalülitamine

Bluetooth® kaugjuhtimise väljalülitamiseks vajutage Bluetooth®-nuppu (9) või lülitage mõõteseadete välja.

### Kaliibrimishoiatus CAL guard

Kaliibrimishoiatuse **CAL guard** andurid jälgivad mõõteseadme seisundit ka siis, kui see on välja lülitatud. Kui mõõteseadete on ilma aku või patareita, tagab sisemine energiasalvesti pideva kontrolli anduritega 72 tunni kestel. Andurid aktiveeritakse mõõteseadme esmakordsel kasutuselevõtmisel.

#### Kaliibrimishoiatuse vallandajad

Kui toimub mõni allpoolnimetatud sündmus, vallandub kaliibrimishoiatus **CAL guard** ja näit **CAL guard (3)** süttib punaselt:

- Kaliibrimisvõlv (12 kuud) on täitunud.
- Mõõteseadete hoistati temperatuuril, mis jääb väljapoole hoistamistemperatuuri vahemikku.
- Mõõteseadete on saanud tugevalt põrutada (nt mahakukkumine).

Rakenduses **Bosch Levelling Remote App** võite vaadata, milline kolmest sündmusest vallandas kaliibrimishoiatuse. Ilma äpita ei ole põhjus tuvastatav, näidu **CAL guard (3)** süttimine teatab ainult, et nivelleerimistäpsust tuleb kontrollida.

Hoiatuse vallandumise järel põleb näit **CAL guard (3)** seni, kuni nivelleerimistäpsust on kontrollitud ja näit seejärel välja lülitatud.

#### Toimimine kalibrimishoiatuse vallandumise korral

Kontrollige mõõteseadme nivelleerimistäpsust (vaadake „Mõõteseadme täpsusekontroll“, Lehekülj 256).

Kui ühelgi kontrollimisel ei ületata maksimaalset hälvet, lülitage näit **CAL guard (3)** välja. Vajutage selleks üheaegselt vastuvõtjajalaadi nuppu **(5)** ja **Bluetooth®**-nuppu **(9)** kestusega vähemalt 3 s. Näit **CAL guard (3)** kustub.

Kui mõõteriist peaks kontrollimisel ületama maksimaalset hälvet, laske seda remontida mõnes **Bosch**-klienditeeninduses.

#### Mõõteseadme täpsusekontroll

##### Täpsust mõjutavad tegurid

Suurimat mõju avaldab ümbritseva keskkonna temperatuur. Eriti just maapinnalt ülespoole suunatud temperatuurierinevused võivad laserkiire kõrvale kallutada.

Kuna temperatuuride kihistumine on kõige suurem just maapinna lähedal, peaksite mõõteseadme alates mõõtelõigust 20 m alati statiivile kinnitama. Lisaks paigaldage mõõteseadme võimalikult tööpinna keskele.

Väliste mõjude kõrval võivad hälbeid tekitada ka seadme põhised mõjud (nt kukkumised või tugevad löögid). Seepärast kontrollige nivelleerimistäpsust iga kord enne töö algust.

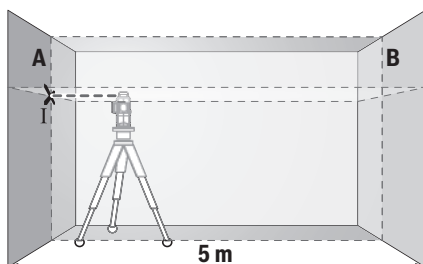
Kontrollige alati kõigepealt horisontaalse laseri joone nivelleerimistäpsust ja seejärel vertikaalse laseri joonte nivelleerimistäpsust.

Kui mõõteriist peaks kontrollimisel ületama maksimaalset hälvet, laske seda remontida mõnes **Bosch**-klienditeeninduses.

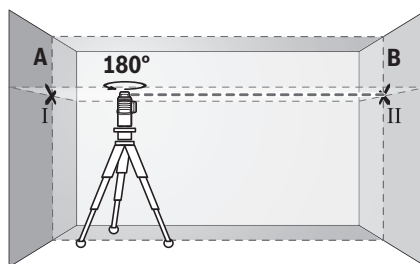
##### Põikitelje horisontaalse nivelleerimistäpsuse kontrollimine

Kontrollimiseks vajate vaba mõõtelõiku **5 m** kindlal aluspinnal kahe seina, A ja B vahel.

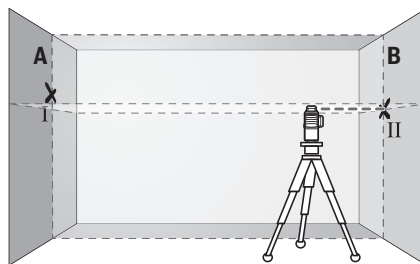
- Paigaldage mõõteseadme seina A lähedale statiivile või asetage tugevale, tasasele aluspinnale. Lülitage mõõteseadme sisse nivelleerimisautomaatikaga töörežiimis. Valige töörežiim, milles moodustatakse mõõteseadme ette horisontaalne laseritasand ja vertikaalne laseritasand.



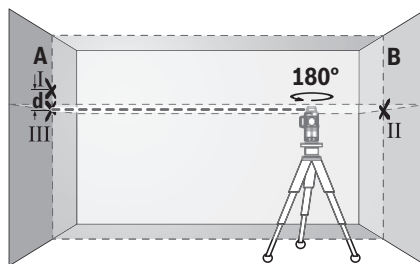
- Suunake laser lähemale seinalle A ja laske mõõteseadmel nivelleeruda. Märgistage punkti keskkohat, kuss laseri jooned seinal ristuvad (punkt I).



- Pöörake mõõteseadet 180°, laske nivelleeruda ja märgistage laseri joonte ristumispunkt vastasoleval seinal B (punkt II).
- Paigaldage mõõteseadme – ilma seda pöörata – seina B lähedale, lülitage sisse ja laske nivelleeruda.



- Joondage mõõteseadme (statiivi abil või vajadusel alusplaatide kasutades) kõrguse suunas nii, et laseri joonte ristumispunkt oleks täpselt eelnevalt märgitud punktis II seinal B.



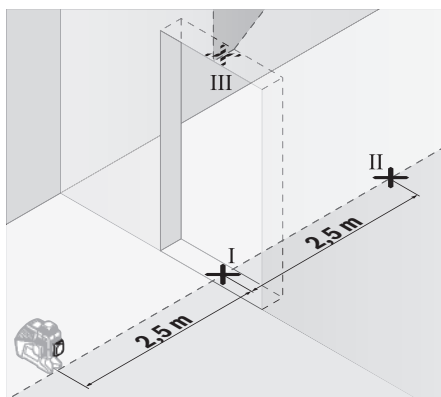
- Pöörake mõõteseadet ilma kõrgust muutmata 180°. Suunake see seinalle A nii, et vertikaalne laseri joon läbiks juba märgistatud punkti I. Laske mõõteseadmel nivelleeruda ja märgistage seinal A laseri joonte ristumispunkt (punkt III).
- Märgistatud punktide I ja III vahekaugus **d** seinal A näitab mõõteseadme tegelikku kõrgusehälvet.

Mõõtelõigul  $2 \times 5 \text{ m} = 10 \text{ m}$  on maksimaalne lubatud hälve:  $10 \text{ m} \times \pm 0,2 \text{ mm/m} = \pm 2 \text{ mm}$ . Erinevus **d** punktide I ja II vahel tohib olla järelikult kõige rohkem **2 mm**.

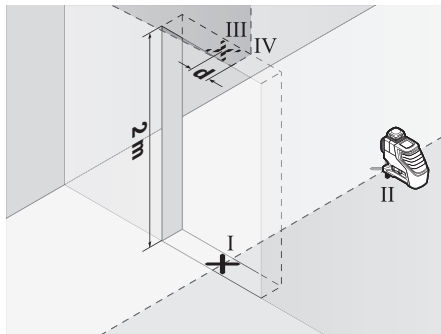
### Vertikaalsete joonte nivelleerimistäpsuse kontrollimine

Kontrollimiseks vajate ukseava, mille mõlemal pool on vähemalt 2,5 m vaba ruumi (tugeval aluspinnal).

- Paigaldage mõõteseadme ukseavast 2,5 m kaugusele tugevale tasasele aluspinnale (mitte statiivile). Lülitage mõõteseadme sisse nivelleerimisautomaatikaga töörežiimis. Valige töörežiim, milles moodustatakse mõõteseadme ette vertikaalne laseritasand.



- Märgistage vertikaalse laseri joone keskpunkt ukseava pörandal (punkt I), 5 m kaugusel teisel pool ukseava (punkt II) ning ukseava ülemisel serval (punkt III).



- Pöörake mõõteseadet 180° ja paigaldage teisele poole ukseava, punkti II taha. Laske mõõteseadmel nivelleeruda ja suunake vertikaalne laseri joon nii, et selle keskkohast läbiks täpselt punkte I ja II.
- Märgistage laseri joone keskpunkt ukseava ülemisel serval punktina IV.
- Märgistatud punktide III ja IV vahekaugus  $d$  näitab mõõteseadme tegelikku hälvet vertikaalst.
- Mõõtke ukseava kõrgus.

Korrake mõõtmistoimingut teise vertikaalse laseritasandiga. Valige selleks töörežiim, kus moodustatakse vertikaalne külgmiline laseritasand mõõteseadme kõrvale ja pöörake mõõteseadet enne mõõtmistoimingu alustamist 90°.

Arvutage maksimaalne lubatud hälve järgmiselt: ukseava kahekordne kõrgus  $\times 0,2$  mm/m

Näide: ukseava kõrguse korral 2 m tohib maksimaalne hälve olla

$2 \times 2 \text{ m} \times \pm 0,2 \text{ mm/m} = \pm 0,8 \text{ mm}$ . Punktid III ja IV tohivad olla järelikult teineteisest kõige rohkem 0,8 mm kaugusel.

### Töösuunised

- ▶ **Kasutage märgistamiseks alati ainult laseri joone keskpunkti.** Laseri joone laius muutub kaugusega.
- ▶ **Mõõteseadme on varustatud raadioliidesega. Järgida tuleb kohalikke tööpiiranguid, nt lennukites või haiglates.**

### Töötamine laseri märklauga

Laseri märklaud (28) parandab laserkiire nähtavust ebasoodsates tingimustes ja suuremate kauguste korral.

Laseri märklauda (28) peegeldav pool parandab laseri joone nähtavust, läbi läbipaistva poole on laseri joon tuvastatav ka laseri märklauda tagaküljel.

### Töötamine statiiviga (lisavarustus)

Statiiv pakub stabiilset, reguleeritavat kõrgusega mõõtmisalust. Asetage mõõteseadme statiivi kinnituskohaga 1/4" (17) statiivi (32) või standardse fotostatiivi keermele. Standardsele ehitusstatiivile kinnitamiseks kasutage statiivi kinnituskoha 5/8" (18). Kinnitage mõõteseadme statiivi kinnituskruvi abil.

Enne mõõteseadme sisselülitamist joondage statiivi esialgselt.

### Kinnitamine universaalse hoidikuga (lisavarustus) (vt jooniseid B)

Universaalse hoidiku (25) abil saate kinnitada mõõteseadme nt vertikaalsetele pindadele, torudele või magnetiseeritavatele materjalidele. Universaalne hoidik sobib kasutamiseks ka pörandastatiivina ja lihtsustab mõõteseadme kõrguse joondamist.

Enne mõõteseadme sisselülitamist joondage hoidik (25) esialgselt.

### Töötamine laseri vastuvõtjaga (lisavarustus) (vt jooniseid B)

Ebasoodsates valgusoludes (hele ümbrus, otsene päikesekiirgus) ja suuremate vahekauguste korral kasutage laseri joone paremaks leidmiseks laseri vastuvõtjat (29).

Laseri vastuvõtjaga töötamisel lülitage sisse vastuvõtjalaad (vaadake „Vastuvõtjalaad“, Lehekülg 255).

### Laseri prillid (lisavarustus)

Laseri prillid filtreerivad keskkonnavalgustust. Laseri valgus tundub seetõttu silmale heledam.

- ▶ **Ärge kasutage laserkiire nähtavust parandavaid prille kaitseprillidena.** Prillid teevad laserkiire paremini nähtavaks, kuid ei kaitse laserkiirguse eest.
- ▶ **Ärge kasutage laserkiire nähtavust parandavaid prille päikesepillidena ega autot juhtides.** Laserkiire nähtavust parandavad prillid ei paku kaitset UV-kiirguse eest ja vähendavad värvide eristamise võimet.

**Kasutusiņāited (vt jooniseid A–F)**

Nāited mōōtesādme kasutamisvōimālustest leiate jooniste lehekūljelt.

**Hooldus ja korrāshoid****Hooldus ja puhāstāmine**

Hoidke mōōteriist ālati puhas.

Ārge kastke mōōteriista vette ega muudesse vedelikesse.

Eemāldage māārdumised niiske, pehme riidelāpiga pūhkides. Ārge kasutage puhāstusvahendeid ega lahusteid. Puhāstāge regulāarselt eriti laseri vāljumisāva juures olevāid pindu ja jālgige, et sinna ei jāāks puhāstuslāpist niidiotsakesi.

Hoiustāge ja transportige mōōteriista ālati āinult kaitsekotis (31) vōi kohvris (34).

Remondiжуtumi korral āndke mōōteriist ūle kaitsekotis (31) vōi kohvris (34).

**Klienditeenindus ja kasutusālāne nōustāmine**

Klienditeeninduse tōōtājad vāstāvād teie kūsimustele teie toote remondi ja hoolduse ning varuosāde kohta. Joonised ja info varuosāde kohta leiate ka veebīsāidilt: [www.bosch-pt.com](http://www.bosch-pt.com)

Boschi nōustājad on meeeldi ābiks, kui teil on kūsimusi toodete ja lisātarvikute kasutāmisē kohta.

Pāringute esitāmisel ja varuosāde tellimisē teatāge meile kindlasti toote tūibisildil olev 10-kohāline tootenumber.

**Eesti Vābariik**

Mercantile Group AS

Boschi elektriliste kāsītōōriistāde remont ja hooldus

Pārnū mnt. 549

76401 Saue vald, Laagri

Tel.: 6549 568

Fāks: 679 1129

**Transport**

Komplektis sisālduvāte liitium-ioonakude suhtes kohāldatakse ohtlike āinete vedu regulēerivāid nōudeid. Akude puhul on lubātd kasutājāpoolne piirānguteta maanteēvedu.

Kolmādate isikute teostatāva veo korral (nt ōhuvedu vōi ekspederimine) tuleb jārgida pakendi ja tāhistuse osas kehtivāid erinōudeid. Sellisel juhul peāb veose ettevalmistāmisē ālati osālema ohtlike āinete veo ekspert.

Aku vedu on lubātd vāid siis, kui aku korpus on vigāstusteta. Katke lahtised kontaktid teibiga ja pākkige aku nii, et see pakendis ei liiguks. Jārgige ka vōimālikke tāiendāvāid siseriklikke nōudeid.

**Jāātmekāitlus**

Mōōtesādmed, akud/pātareid, lisāvarustus ja pakendis tuleb suunāta keskkonnāsāāstlikult tāaskasutusse.



Ārge visāke mōōtesādmed ja akusid/pātareisid olmejāātmē hulka!

**Ūksnes ELi liikmesriikidele:**

Vāstāvālt direktiivile 2012/19/EL elektr- ja elektroonikaseādme jāātmēte kohta ja direktiivile 2006/66/EŪ tuleb defektēsd vōi kasutusressursi āmmēndanud akud/pātareid erāldi kokku koguda ja suunāta keskkonnāsāāstlikult tāaskasutusse.

**Akud/pātareid:****Li-Ion:**

Jārgige punktis Transport esitātd juhiseid. (vāādāke „Transport“, Lehekūlg 258).

**Latviešu****Drošības noteikumi**

Lai varētu droši strādāt ar mērinstrumentu, rūpīgi izlasiet un ievērojiet visus šeit sniegtos norādījumus. Ja mērinstruments netiek lietots atbilstīgi šeit sniegtajiem norādījumiem, tas var nelabvēlīgi ietekmēt tā aizsargfunkcijas. Raugieties, lai brīdināšās uzlīmes uz mērinstrumenta vienmēr būtu labi salasāmas. **PĒC IZLASIŠANAS SAGLABĀJIET ŠOS NORĀDĪJUMUS; JA NODODAT MĒRINSTRUMENTU TĀLĀK, NODROŠINIET TOS KOPĀ AR MĒRINSTRUMENTU.**

- Uzmanību – ja tiek veiktas citas darbības vai lietotas citas regulēšanas ierīces, nekā norādīts šeit vai citos procedūru aprakstos, tas var radīt bīstamu starojuma iedarbību.
- Mērinstruments tiek piegādāts ar brīdinājuma uzlīmi (ilustratīvā lapussē parādītā mērinstrumenta attēlā tā ir iezīmēta).

**GLL 3-80 C****GLL 3-80 CG**

- Ja brīdinājuma uzlīmes teksts nav jūsu valsts valodā, pirms izstrādājuma lietošanas pirmo reizi uzlīmējiet uz tās kopā ar izstrādājumu piegādāto uzlīmi jūsu valsts valodā.



Nevērsiet lāzera staru citu personu vai mājdzīvnieku virzienā un neskatieties tiešāji vai atstarotajā lāzera starā. Šāda rīcība var apzīlbināt tuvumā esošās personas, izraisīt nelāimes gadījumus vai pat bojāt redzi.

- ▶ **Ja lāzera stars iespīd acīs, nekavējoties aizveriet tās un izkustiniet galvu tā, lai tā neatrastos lāzera starā.**
- ▶ **Neveiciet nekādas izmaiņas ar lāzera ierīci.**
- ▶ **Nelietojiet lāzera skatbrilles kā aizsargbrilles.** Lāzera skatbrilles ir paredzētas lāzera stara redzamības uzlabošanai, taču tās nespēj pasargāt acis no lāzera starojuma.
- ▶ **Nelietojiet lāzera skatbrilles kā saules brilles vai kā aizsargbrilles, vadot satiksmes līdzekli.** Lāzera skatbrilles nenodrošina pilnvērtīgu aizsardzību no ultravioletā starojuma un pasliktina krāsu izšķiršanas spēju.
- ▶ **Nodrošiniet, lai mērinstrumentu remontētu vienīgi kvalificēti remonta speciālisti, nomainīti izmantojot oriģinālās rezerves daļas.** Tas ļaus saglabāt vajadzīgo darba drošības līmeni, strādājot ar mērinstrumentu.
- ▶ **Neļaujiet bērniem lietot lāzera mērinstrumentu bez pieaugušo uzraudzības.** Viņi var nejauši apžilbināt tuvumā esošās personas.
- ▶ **Nestrādājiet ar mērinstrumentu sprādzienbīstamās vietās, kur atrodas viegli degoši šķidrums, gāzes vai putekļi.** Mērinstrumentā var rasties dzirksteles, kas var izraisīt putekļu vai tvaiku aizdegšanos.
- ▶ **Mērinstrumenta darbības laikā pie zināmiem nosacījumiem sāk skaļi skanēt tonālais signāls. Tāpēc netuviniet mērinstrumentu savām vai citu personu ausīm.** Skaļš tonālais signāls var radīt dzirdes traucējumus.



**Nenovietojiet mērinstrumentu un magnētiskos piederumus implantu un citu medicīnisko ierīču tuvumā, piemēram, elektrokardiostimulatora vai insulina pumpja tuvumā.** Mērinstrumenta un piederumu magnēti rada lauku, kas var ietekmēt implantātu un medicīnisko ierīču darbību.

- ▶ **Netuviniet mērinstrumentu un magnētiskos piederumus magnētiskajiem datu nesējiem un ierīcēm, kuru darbību ietekmē magnētiskais lauks.** Mērinstrumenta un piederumu magnēti iedarbība var izraisīt neatgriezeniskus datu zudumus.
- ▶ **Nekādā gadījumā norijiet pogas tipa elementu.** Norīts pogas tipa elements 2 stundu laikā var izraisīt nopietnus iekšējo orgānu bojājumus, kam var sekot nāve.



**Nodrošiniet, lai pogas tipa elements nenonāk rokās bērniem.** Ja pastāv aizdomas, ka pogas tipa elements ir ticis norīts vai ir nonācis kādā citā ķermeņa atverē, nekavējoties meklējiet ārsta palīdzību.



- ▶ **Veicot akumulatora nomaīņu, sekojiet, lai tas nomaīņas laikā tiktu pareizi pievienots.** Pretējā gadījumā var notikt sprādziens.

- ▶ **Nemēģiniet atkārtoti uzlādēt pogas tipa elementu un nepieļaujiet išslēguma veidošanos starp tā izvadiem.** Pogas tipa elements var zaudēt hermētiskumu, sprāgt, aizdegties un savainot cilvēkus.
- ▶ **Nolietotos pogas tipa elementus izņemiet un utilizējiet atbilstoši spēkā esošajiem noteikumiem.** Nolieotie pogas tipa elementi var zaudēt hermētiskumu un šī iemesla dēļ bojāt izstrādājumu vai savainot cilvēkus.
- ▶ **Nepārkarsējiet pogas tipa elementu un nemetiet to ugunī.** Pogas tipa elements var zaudēt hermētiskumu, sprāgt, aizdegties un savainot cilvēkus.
- ▶ **Nebojājiet un neizjauciet pogas tipa elementu.** Pogas tipa elements var zaudēt hermētiskumu, sprāgt, aizdegties un savainot cilvēkus.
- ▶ **Neļaujiet bojātajam pogas tipa elementam nonākt saskarē ar ūdeni.** Izplūdušajam litijam saskaroties ar ūdeni, var veidoties ūdeņradis, kas var izraisīt aizdegšanos, sprādzienu vai savainot cilvēkus.
- ▶ **Pārtrauciet lietot mērinstrumentu, ja pogas tipa elementa turētāju (22) vairs nevar aizvērt.** Izņemiet pogas tipa elementu un nogādājiet mērinstrumentu remontu darbnīcā.
- ▶ **Pirms jebkuras darbības ar mērinstrumentu (piemēram, pirms montāžas vai apkalpošanas), kā arī pirms mērinstrumenta transportēšanas vai novietošanas uzglabāšanai izņemiet no tā akumulatoru vai baterijas.** Ieslēdzēja nejausa nospiešana var izraisīt savainojumu.
- ▶ **Neatveriet akumulatoru.** Tas var radīt išslēgumu.
- ▶ **Bojājuma vai nepareizas lietošanas rezultātā akumulators var izdalīt kaitīgus izgarojumus.** Akumulators var aizdegties vai sprāgt. Ielaidiet telpā svaigu gaisu un smagākos gadījumos meklējiet ārsta palīdzību. Izgarojumi var izraisīt elpošanas ceļu kairinājumu.
- ▶ **Ja akumulators ir bojāts vai tiek nepareizi lietots, no tā var izplūst šķidrums elektrolīts. Nepieļaujiet elektrolīta nonākšanu saskarē ar ādu. Ja tas tomēr ir nejausi noticis, noskalojiet elektrolītu ar ūdeni. Ja elektrolīts nonāk acīs, nekavējoties griezieties pēc palīdzības pie ārsta.** No akumulatora izplūdušais elektrolīts var izraisīt ādas iekaisumu vai pat apdegumu.
- ▶ **Iedarbojoties uz akumulatoru ar smailu priekšmetu, piemēram, ar naglu vai skrūvgriezi, kā arī ārēja spēka iedarbības rezultātā akumulators var tikt bojāts.** Tas var radīt iekšēju išslēgumu, kā rezultātā akumulators var aizdegties, dūmot, eksplodēt vai pārkarst.
- ▶ **Laikā, kad akumulators netiek lietots, nepieļaujiet tā kontaktu saskaršanos ar saspraudēm, monētām, atslēgām, naglām, skrūvēm vai citiem nelieliem metāla priekšmetiem, kas varētu izraisīt išslēgumu.** Išslēgums starp akumulatora kontaktiem var radīt apdegumus un būt par cēloni ugunsgrēkam.
- ▶ **Lietojiet akumulatoru vienīgi ražotāja izstrādājumos.** Tikai tā akumulators tiek pasargāts no bīstamām pārslodzēm.

- **Uzlādējiet akumulatorus vienīgi ar uzlādes ierīcēm, ko šim nolūkam ir ieteicis ražotājs.** Katra uzlādes ierīce ir paredzēta tikai noteikta tipa akumulatoram, un mēģinājums to lietot cita tipa akumulatoru uzlādei var novest pie aizdegšanās.



**Sargājiet akumulatoru no karstuma, piemēram, no ilgstošas atrašanās saules staros, kā arī no uguns, netirumiem, ūdens un mitruma.** Tas var radīt sprādziena un isslēguma briesmas.



- **Ievēribai! Lietojot mērinstrumentu ar Bluetooth® funkciju, var rasties traucējumi citu iekārtu un ierīču, lidmašīnu navigācijas ierīču un medicīnisku ierīču (piemēram, sirds stimulatoru un dzirdes aparātu) darbībā. Tāpat nevar pilnīgi izslēgt kaitējumu rašanos cilvēkiem un dzīvniekiem, kas atrodas elektroinstrumenta lietošanas vietas tiešā tuvumā. Nelietojiet mērinstrumentu ar Bluetooth® funkciju medicīnisku ierīču, degvielas uzpildes staciju un ķīmisku iekārtu tuvumā, kā arī vietās ar paaugstinātu sprādzienbīstamību un vietās, kur notiek spridzināšanas darbi. Nelietojiet mērinstrumentu ar Bluetooth® funkciju lidmašīnās. Nepieļaujiet elektroinstrumenta ilgstošu darbību ķermeņa tiešā tuvumā.**

Bluetooth® vārdiskais apzīmējums, kā arī grafiskais attēlojums (logotips) ir firmas Bluetooth SIG, Inc. reģistrēta preču zīme un īpašums. Ikviens šā vārdiskā apzīmējuma vai grafiskā attēlojuma lietojums no firmas Robert Bosch Power Tools GmbH puses ir licencēts.

## Izstrādājuma un tā funkciju apraksts

Nemiet vērā attēlus lietošanas pamācības sākuma daļā.

### Paredzētais pielietojums

Mērinstruments ir paredzēts līmenisku un statenisku līniju iezīmēšanai un pārbaudei.

Mērinstruments ir piemērots lietošanai gan telpās, gan arī ārpus tām.

### Attēlotās sastāvdaļas

Attēloto sastāvdaļu numerācija sakrīt ar numuriem mērinstrumenta attēlā, kas sniegts grafiskajā lappusē.

- (1) Lāzera stara izvadlūka

- (2) Bateriju nolietošanās/akumulatora izlādes indikators  
 (3) Indikators **CAL guard**  
 (4) Svārsta fiksatora indikators  
 (5) Uztvērēja režīma taustiņš  
 (6) Uztvērēja režīma indikators  
 (7) Lāzera darba režīma taustiņš  
 (8) Bluetooth® savienojuma indikators  
 (9) Bluetooth® taustiņš  
 (10) Akumulatora šahta  
 (11) Bateriju adaptera apvalks<sup>A)</sup>  
 (12) Baterijas<sup>A)</sup>  
 (13) Akumulatora vai bateriju adaptera atbrīvošanas taustiņš<sup>A)</sup>  
 (14) Bateriju adaptera noslēgvāciņš<sup>A)</sup>  
 (15) Akumulators<sup>A)</sup>  
 (16) Ieslēdzējs/izslēdzējs  
 (17) 1/4" vītne stiprināšanai uz statīva  
 (18) 5/8" vītne stiprināšanai uz statīva  
 (19) Sērijas numurs  
 (20) Lāzera brīdinājuma uzlīme  
 (21) Pogas tipa elements  
 (22) Pogas tipa elementa turētājs  
 (23) Pogas tipa elementa šahta  
 (24) Magnēts<sup>A)</sup>  
 (25) Universālais turētājs<sup>A)</sup>  
 (26) Pagriežamā platforma<sup>A)</sup>  
 (27) Tālvadības pults<sup>A)</sup>  
 (28) Lāzera mērķplāksne<sup>A)</sup>  
 (29) Lāzera starojuma uztvērējs<sup>A)</sup>  
 (30) Lāzera skatbrilles<sup>A)</sup>  
 (31) Aizsargsoma<sup>A)</sup>  
 (32) Statīvs<sup>A)</sup>  
 (33) Teleskopiskais stienis<sup>A)</sup>  
 (34) Koferis<sup>A)</sup>  
 (35) Ieliktnis<sup>A)</sup>

A) Šeit attēlotie vai aprakstītie piederumi neietilpst standarta piegādes komplektā. Pilns pārskats par izstrādājuma piederumiem ir sniegts mūsu piederumu katalogā.

## Tehniskie parametri

Līniju lāzers	GLL 3-80 C	GLL 3-80 CG
Izstrādājuma numurs	<b>3 601 K63 R..</b>	<b>3 601 K63 T..</b>
Darbības tālums <sup>A)</sup>		
– Standarta režīmā	30 m	30 m
– Uztvērēja režīmā	25 m	25 m
– Ar lāzera starojuma uztvērēju	5–120 m	5–120 m

Liniju lāzers	GLL 3-80 C	GLL 3-80 CG
Izlīdzināšanas precizitāte <sup>B)(C)(D)</sup>	±0,2 mm/m	±0,2 mm/m
Pašizlīdzināšanās diapazons	±4°	±4°
Pašizlīdzināšanās laiks	<4 s	<4 s
Maks. darba augstums virs atskaites līmeņa	2000 m	2000 m
Maks. relatīvais gaisa mitrums	90 %	90 %
Piesārņojuma pakāpe atbilstīgi standartam IEC 61010-1	2 <sup>E)</sup>	2 <sup>E)</sup>
Lāzera klase	2	2
Lāzera starojums	630–650 nm, <10 mW	500–540 nm, <10 mW
C <sub>6</sub>	10	10
Lāzera līniju diverģence	50 × 10 mrad (pilns leņķis)	50 × 10 mrad (pilns leņķis)
Visisākais impulsa ilgums	1/10000 s	1/10000 s
Saderīgi lāzera starojuma uztvērēji	LR6, LR7	LR7
Vītne stiprināšanai uz statīva	1/4", 5/8"	1/4", 5/8"
Mērinstrumenta elektrobarošana		
– Akumulators (litija jonu)	12 V	12 V
– Baterijas (sārma–mangāna)	4 × 1,5 V LR6 (AA) (ar bateriju adapteri)	4 × 1,5 V LR6 (AA) (ar bateriju adapteri)
Darbības laiks trijās lāzera staru plaknēs <sup>F)</sup>		
– Ar akumulatoru	8 h	6 h
– Ar baterijām	6 h	4 h
Bluetooth® mērinstruments		
– Saderība	Bluetooth® 4.0 (Low Energy) <sup>G)</sup>	Bluetooth® 4.0 (Low Energy) <sup>G)</sup>
– Maks. signāla sniedzamība	30 m <sup>H)</sup>	30 m <sup>H)</sup>
– Darba frekvenču diapazons	2402–2480 MHz	2402–2480 MHz
– Maks. raidītāja jauda	<1 mW	<1 mW
Bluetooth® viedtālrunis		
– Saderība	Bluetooth® 4.0 (Low Energy) <sup>G)</sup>	Bluetooth® 4.0 (Low Energy) <sup>G)</sup>
– Operētājsistēma	Android 4.3 (un jaunāka) iOS 7 (un jaunāka)	Android 4.3 (un jaunāka) iOS 7 (un jaunāka)
Svars atbilstīgi EPTA-Procedure 01:2014		
– Ar akumulatoru	0,90 kg	0,90 kg
– Ar baterijām	0,86 kg	0,86 kg
Izmēri (garums × platums × augstums)	162 × 84 × 148 mm	162 × 84 × 148 mm
Aizsardzības klase <sup>I)</sup>	IP 54 (aizsargāts no putekļiem un ūdens šļakatām)	IP 54 (aizsargāts no putekļiem un ūdens šļakatām)
Ieteicamā apkārtējās vides temperatūra uzlādes laikā	No 0 °C līdz +35 °C	No 0 °C līdz +35 °C
Pieļaujamā apkārtējās vides temperatūra darbības laikā	No -10 °C līdz +40 °C	No -10 °C līdz +40 °C
Pieļaujamā apkārtējās vides temperatūra glabāšanas laikā	No -20 °C līdz +70 °C	No -20 °C līdz +70 °C
Ieteicamie akumulatori	GBA 12V... (izņemot GBA 12V ≥ 4.0 Ah)	GBA 12V... (izņemot GBA 12V ≥ 4.0 Ah)

Liniju lāzers	GLL 3-80 C	GLL 3-80 CG
Ieteicamās uzlādes ierīces	GAL 12... GAX 18...	GAL 12... GAX 18...

- A) Nelabvēlīgos darba apstākļos (piemēram, tiešos saules staros) darbības tālums var samazināties.
- B) piei **20–25 °C**
- C) Ir spēkā četrus līmeniskajos krustpunktos.
- D) Norādītās vērtības attiecas uz normāliem un labvēlīgiem apkārtējās vides apstākļiem (piemēram, nav vibrāciju, nav miglas, nav dūmu, nav tiešu saules staru). Ja ir ievērojamas temperatūras svārstības, mērinstruments var darboties neprecīzi.
- E) Piezīme: parasti ir vērojams tikai elektronenevadošs piesārņojums, taču dažkārt ir sagaidāma kondensācijas izraisītais pagaidu elektrovadāmības parādīšanās.
- F) Mazāks darbības laiks *Bluetooth*® režīmā un/vai kopā ar RM 3
- G) Lietojot *Bluetooth*® Low-Energy (zemas enerģijas) ierīces, savienojuma veidošana ar dažu modeļu un operētājsistēmu iekārtām var nebūt iespējama. *Bluetooth*® ierīcēm jāspēj atbalstīt SPP profilu.
- H) Signāla sniedzamība var stipri mainīties atkarībā no ārējiem apstākļiem, tai skaitā no izmantotās uztverošās ierīces. Darbojoties noslēgtās telpās un caur metāliskiem šķēršļiem (piemēram, caur sienām, plauktiem, koferiem u.c.), *Bluetooth*® signāla sniedzamība var būtiski samazināties.
- I) Litija jonu akumulatori un bateriju adapteris AA1 nav iekļauti IP 54.

Tehniskie parametri ir noteikti, lietojot akumulatoru no piegādes komplekta.

Mērinstrumenta viennozīmīgai identifikācijai kalpo sērijas numurs **(19)**, kas atrodams uz tā marķējuma plāksnītes.

## Montāža

### Mērinstrumenta elektrobarošana

Mērinstruments var darboties no baterijām, ko var iegādāties tirdzniecības vietās, kā arī no Bosch litija-jonu akumulatora.

#### Darbs no akumulatora

- **Izmantojiet vienīgi tehniskajos datos norādītās uzlādes ierīces.** Vienīgi šī uzlādes ierīce ir piemērota jūsu mērinstrumentā izmantojamā litija-jonu akumulatora uzlādei.

**Piezīme.** Nepiemērotu akumulatoru lietošana var būt par cēloni mērinstrumenta nepareizai funkcionēšanai vai pat izraisīt tā sabojāšanos.

**Piezīme.** akumulators tiek piegādāts daļēji uzlādētā stāvoklī. Lai izstrādājums spētu darboties ar pilnu jaudu, pirms pirmās lietošanas pilnīgi uzlādējiet akumulatoru, pievienojot to uzlādes ierīcei.

Litija-jonu akumulatoru var uzlādēt jebkurā laikā, nebaidoties samazināt tā kalpošanas laiku. Akumulatoram nekaitē arī pārtraukums uzlādes procesā.

Elektroniskās elementu aizsardzības "Electronic Cell Protection (ECP)" funkcija aizsargā litija-jonu akumulatoru pret dziļo izlādi. Ja akumulators ir izlādējies, īpaša aizsardzības ierīce izslēdz mērinstrumentu.

- **Neieslēdziet mērinstrumentu no jauna, ja tas ir izslēdzies, nostrādājot aizsardzības ierīcei.** Šādas rīcības dēļ var tikt bojāts akumulators.

Lai **ievietotu** uzlādētu akumulatoru **(15)**, iebīdiet to akumulatora šaftā **(10)**, līdz akumulators tur fiksējas ar skaidri sadzirdamu troksni.

Lai **izņemtu** akumulatoru **(15)**, nospiediet fiksatora taustiņu **(13)** un izvelciet akumulatoru no akumulatora šahtas **(10)**. **Neizmantojiet šim nolūkam pārāk lielu spēku.**

### Darbs ar baterijām

Mērinstrumenta darbināšanai ieteicams izmantot sārma-mangāna baterijas.

Baterijas tiek ievietotas bateriju adapterī.

- **Bateriju adapteris ir paredzēts izmantošanai vienīgi šim nolūkam paredzētos Bosch mērinstrumentos, un to nedrīkst lietot kopā ar elektroinstrumentiem.**

Lai **ievietotu** baterijas, iebīdiet bateriju adaptera apvalku **(11)** akumulatora šaftā **(10)**. Ievietojiet apvalkā baterijas, kā parādīts attēlā uz noslēdzošā vāciņa **(14)**. Uzbīdiet noslēdzošo vāciņu uz apvalka, līdz tas fiksējas ar skaidri sadzirdamu troksni.



Lai **izņemtu** baterijas **(12)**, nospiediet fiksatora taustiņu **(13)**, kas notur bateriju adaptera noslēdzošo vāciņu **(14)**, un tad novelciet noslēdzošo vāciņu. Sekojiet, lai no noslēdzošā vāciņa neizkrustu baterijas. Šim nolūkam turiet mērinstrumentu tā, lai akumulatora šafta **(10)** būtu vērsta augšup. Izņemiet baterijas. Lai izņemtu bateriju adaptera apvalku **(11)** no akumulatora šahtas, satveriet apvalku un izvelciet to no mērinstrumenta, izdarot vieglu spiedienu uz apvalka sānu sienām.

Vienlaicīgi nomainiet visas nolietotās baterijas. Nomaīpai izmantojiet vienā firmā ražotas baterijas ar vienādu ietilpību.

- **Ja mērinstruments ilgāku laiku netiek lietots, izņemiet no tā baterijas.** Ilgstošanas uzglabāšanas laikā baterijas var korodēt vai izlādēties mērīšanas instrumentā.

### Uzlādes pakāpes indikators

Uzlādes pakāpes indikators **(2)** parāda akumulatora uzlādes pakāpi vai baterijas atlikušo enerģiju.

LED diožu krāsa	Uzlādes pakāpe
Pastāvīgi deg zaļā krāsā	100–75 %
Pastāvīgi deg dzeltenā krāsā	75–35 %
Pastāvīgi deg sarkanā krāsā	35–10 %

LED diodžu krāsa	Uzlādes pakāpe
Nedeg	– Akumulators ir bojāts – Ir nolietojušās baterijas

Ja akumulators vai baterijas ir nolietojušās, lāzera līniju spožums pakāpeniski samazinās.

Nekavējoties nomainiet bojāto akumulatoru vai nolietotās baterijas.

## Lietošana

### Uzsākot lietošanu

- ▶ **Sargājiet mērinstrumentu no mitruma un saules staru tiešas iedarbības.**
- ▶ **Nepakļaujiet instrumentu ļoti augstas vai ļoti zemas temperatūras iedarbībai un straujām temperatūras svārstībām.** Piemēram, neatstājiet mērinstrumentu ilgāku laiku automašīnā. Ja ir ievērojamas temperatūras svārstības, vispirms pagaidiet, līdz mērinstrumenta temperatūra izlīdzinās ar apkārtējās vides temperatūru; pirms turpināt darbu, vienmēr pārbaudiet precizitāti, kā ir norādīts sadaļā (skatīt „Mērinstrumenta precizitātes pārbaude”, Lappuse 265).  
Ļoti augsta vai ļoti zema temperatūra vai straujas temperatūras svārstības var nelabvēlīgi ietekmēt mērinstrumenta precizitāti.
- ▶ **Sargājiet mērinstrumentu no stipriem triecieniem, neļaujiet tam krist.** Ja mērinstruments ir ticis pakļauts stiprai mehāniskai iedarbībai, pirms darba turpināšanas vienmēr jāpārbauda tā precizitāte, kā norādīts sadaļā (skatīt „Mērinstrumenta precizitātes pārbaude”, Lappuse 265).
- ▶ **Transportēšanas laikā izslēdziet mērinstrumentu.** Izslēdzot mērinstrumentu, tiek fiksēts svārstu mezgls, kas spēcinu svārstību iespaidā varētu tikt bojāts.

### Ieslēgšana un izslēgšana

Lai **ieslēgtu** mērinstrumentu, pārbīdiet ieslēdzēju/izslēdzēju (**16**) pozīcijā „**On**” (ja lieto svārstu fiksatoru) vai pozīcijā „**On**” (ja lieto pašizlīdzināšanos). Mērinstruments uzreiz pa izvadlūkām (**1**) raida lāzera starus, kas veido līnijas.

- ▶ **Nevērsiet lāzera staru citu personu vai mājdzīvnieku virzienā un neskatieties lāzera starā pat no liela attāluma.**

Lai **izslēgtu** mērinstrumentu, pārbīdiet ieslēdzēju/izslēdzēju (**16**) pozīcijā **Off**. Kad izslēdz mērinstrumentu, tiek fiksēts tā svārstu mezgls.

- ▶ **Neatstājiet ieslēgtu mērinstrumentu bez uzraudzības un pēc lietošanas to izslēdziet.** Lāzera stars var apžilbināt tuvumā esošās personas.

Ja tiek pārsniegta maksimāli pieļaujamā darba temperatūra, kas ir 40 °C, mērinstruments automātiski izslēdzas, šādi pasargājot no sabojāšanās lāzera diodi. Pēc atdzišanas mērinstruments atkal ir gatavs darbam, un to no jauna var ieslēgt.

Mērinstrumenta temperatūrai tuvojoties maksimāli pieļaujamajai darba temperatūras vērtībai, lāzera līniju spožums pakāpeniski samazinās.

### Automātiskās izslēgšanās deaktivizēšana

Ja apmēram **120 min** nenospiež nevienu mērinstrumenta taustiņu, tas automātiski izslēdzas, tādējādi saudzējot akumulatoru.

Lai mērinstrumentu pēc automātiskas izslēgšanās no jauna ieslēgtu, ieslēdzēju (**16**) var vispirms pārvietot stāvoklī „**Off**” (Izslēgts) un tad no jauna ieslēgt mērinstrumentu, kā arī var vienreiz nospiegt lāzera darba režīma izvēles taustiņu (**7**) vai uztvērēja režīma ieslēgšanas taustiņu (**5**).

Lai deaktivizētu automātiskās pašizlīdzināšanās funkciju, nospiediet lāzera darba režīma izvēles taustiņu (**7**) un turiet to nospiestu vismaz 3 sekundes ilgi laikā, kad mērinstruments ir ieslēgts. Automātiskās pašizlīdzināšanās funkcijas deaktivizēšanu apstiprina lāzera staru īslaicīga mirgošana.

Lai aktivizētu automātiskās pašizlīdzināšanās funkciju, izslēdziet un no jauna ieslēdziet mērinstrumentu.

### Tonālā signāla deaktivizēšana

Pēc mērinstrumenta ieslēgšanas tonālais signāls vienmēr ir aktivizēts.

Lai deaktivizētu vai aktivizētu tonālo signālu, vienlaicīgi nospiediet lāzera darba režīma izvēles taustiņu (**7**) un uztvērēja režīma ieslēgšanas taustiņu (**5**) un turiet šos taustiņus nospiežot vismaz 3 sekundes ilgi.

Apstiprinot tonālā signāla aktivizēšanu vai deaktivizēšanu, noskan trīs īsi tonālie signāli.

### Darba režīmi

Mērinstruments var darboties vairākos režīmos, kurus jebkurā brīdī var viegli mainīt:

- lāzera stars pārvietojoties veido horizontālu plakni,
- lāzera stars pārvietojoties veido vertikālu plakni,
- lāzera stari pārvietojoties veido divas vertikālas plaknes,
- lāzera stari pārvietojoties veido horizontālu plakni un divas vertikālas plaknes.

Pēc mērinstrumenta ieslēgšanas tā izstarotais lāzera stars veido vienu horizontālu plakni. Lai izmainītu darba režīmu, nospiediet lāzera darba režīma izvēles taustiņu (**7**).

Visos darba režīmos var lietot gan pašizlīdzināšanos, gan svārstu fiksatoru.

### Uztvērēja režīms

Strādājot ar lāzera starojuma uztvērēju (**29**), nepieciešams aktivizēt uztvērēja režīmu – neatkarīgi no izvēlēta darba režīma.

Uztvērēja režīmā lāzera līnijas mirgo ar ļoti augstu frekvenci, tāpēc lāzera starojuma uztvērējam (**29**) tās ir vieglāk atklājamas.

Lai ieslēgtu uztvērēja režīmu, nospiediet uztvērēja režīma ieslēgšanas taustiņu (**5**). Pie tam uztvērēja režīma indikators (**6**) iedegas zaļā krāsā.

Ja uztvērēja režīms ir ieslēgts, lāzera līniju redzamība cilvēka acīm pasliktinās. Strādājot bez lāzera starojuma uztvērēja,

izslēdziet uztvērēja režīmu, šim nolūkam vēlreiz nospiežot uztvērēja režīma ieslēgšanas taustiņu (5). Pie tam uztvērēja režīma indikators (6) izdzes.

### Automātiskā pašizlīdzināšanās

#### Darbs ar automātisko pašizlīdzināšanos

Nolieciet mērinstrumentu uz līmeniskas stingras pamatnes, nostipriniet to uz universālā turētāja (25) vai uz statīva (32).

Lai strādātu ar automātisko pašizlīdzināšanos, pārbīdīet ieslēdzēju (16) stāvoklī „ On” (ieslēgts).


Pašizlīdzināšanās sistēma automātiski kompensē nolieci pašizlīdzināšanās diapazonā  $\pm 4^\circ$ . Pašizlīdzināšanās ir beigusies, kad lāzera līnijas vairs nepārvirojas.

Ja automātiskā pašizlīdzināšanās nav iespējama, piemēram, tad, ja mērinstrumenta novietošanas plaknes nolieci atšķiras no līmeniskā stāvokļa vairāk, nekā par  $4^\circ$ , lāzera līnijas sāk ātrā tempā mirgot. Ja ir aktivizēts tonālais signāls, skan ātri mainīga tonālo signālu secība.

Šādā gadījumā novietojiet mērinstrumentu līmeniski un nogaidiet, līdz beidzas pašizlīdzināšanās process. Ja mērinstrumenta nolieci nepārsniedz pašizlīdzināšanās diapazona robežas, kas ir  $\pm 4^\circ$ , lāzera stari pārtrauc mirgot un izslēdzas tonālais signāls.

Ja mērinstruments ir saņēmis triecienu vai ir izmainījies tā stāvoklis, automātiski sāk darboties pašizlīdzināšanās funkcija, kompensējot tā stāvokļa izmaiņas. Tomēr, lai izvairītos no kļūdām, pēc mērinstrumenta atkārtotas pašizlīdzināšanās tā lāzera staru veidoto horizontālo vai vertikālo līniju stāvoklis jāpārbauda, salīdzinot tās ar kādu atskaites līniju.

#### Svārsta fiksatora lietošana

Lai lietotu svārsta fiksatoru, pabīdīet ieslēdzēju/izslēdzēju (16) pozīcijā „ On”. Svārsta fiksatora indikators (4) deg sarkanā krāsā, un lāzera līnijas lēni mirgo. Kad lieto svārsta fiksatoru, pašizlīdzināšanās ir izslēgta. Mērinstrumentu var brīvi turēt rokā vai novietot uz slīpas pamatnes. Tad mērinstruments vairs neizlīdzina lāzera līnijas un tās vairs nav savstarpēji pilnībā perpendikulāras.

### Tālvadība, izmantojot lietotni „Bosch Levelling Remote App”

Mērinstruments ir aprīkots ar *Bluetooth*<sup>®</sup> moduli, kas realizē bezvadu interfeisa funkciju, ļaujot nodrošināt tālvadību ar viedtālruna palīdzību, kas ir apgādāts ar *Bluetooth*<sup>®</sup> interfeisu.

Lai realizētu šo funkciju, ir nepieciešama lietotne „**Bosch Levelling Remote App**”. To var lejupielādēt gala ierīcē no attiecīgā lietotņu veikala (Apple App Store, Google Play Store).

Informāciju par sistēmas līmeņa priekšnoteikumiem, kas nepieciešami *Bluetooth*<sup>®</sup> savienojuma veidošanai, var atrast Bosch interneta vietnē ar adresi [www.bosch-pt.com](http://www.bosch-pt.com).

Realizējot tālvadību caur *Bluetooth*<sup>®</sup> interfeisu, sliktos uztveršanas apstākļos var veidoties laika aizture starp mobilo gala ierīci un mērinstrumentu.

### Interfeisa *Bluetooth*<sup>®</sup> ieslēgšana

Lai tālvadības realizēšanai ieslēgtu interfeisu *Bluetooth*<sup>®</sup>, nospiediet interfeisa *Bluetooth*<sup>®</sup> taustiņu (9). Pārliecinieties, ka mobilajā gala ierīcē ir aktivizēts interfeiss *Bluetooth*<sup>®</sup>.

Pēc Bosch lietotnes palaišanas tiek izveidots savienojums starp mobilo gala ierīci un mērinstrumentu. Ja vienlaicīgi ir aktīvi vairāki mērinstrumenti, izvēlieties no tiem vajadzīgo mērinstrumentu. Ja ir aktīvs tikai viens mērinstruments, savienojums vienmēr tiek izveidots automātiski.

Savienojums tiek izveidots, līdzko iedegas *Bluetooth*<sup>®</sup> savienojuma indikators (8).

Liela attāluma vai šķēršļu dēļ starp mērinstrumentu un mobilo gala ierīci, kā arī elektromagnētisko traucējumu dēļ interfeisa *Bluetooth*<sup>®</sup> savienojums var tikt pārtraukts. Šādā gadījumā *Bluetooth*<sup>®</sup> savienojuma indikators (8) mirgo.

### Interfeisa *Bluetooth*<sup>®</sup> izslēgšana

Lai izslēgtu tālvadības realizēšanai ieslēgto interfeisu *Bluetooth*<sup>®</sup>, nospiediet interfeisa *Bluetooth*<sup>®</sup> taustiņu (9) vai arī izslēdziet mērinstrumentu.

### Kalibrēšanas brīdinājums CAL guard

Kalibrēšanas brīdinājuma **CAL guard** sensori kontrolē mērinstrumenta stāvokli arī laikā, kad tas ir izslēgts. Arī tad, ja netiek nodrošināta mērinstrumenta elektrobarošana no akumulatora vai baterijām, tā iekšējā enerģijas rezerve nodrošina 72 stundas ilgu nepārtrauktu mērinstrumenta stāvokļa kontroli ar sensoru palīdzību.

Sensori tiek aktivizēti, pirmo reizi iedarbinot mērinstrumentu.

### Kalibrēšanas brīdinājuma funkcijas aktivizēšanās

Ja realizējas kāds no tālāk minētajiem nosacījumiem, kalibrēšanas brīdinājuma **CAL guard** funkcija aktivizējas un kalibrēšanas brīdinājuma indikators **CAL guard** (3) iedegas sarkanā krāsā:

- ir pagājis kalibrēšanas intervāls (12 mēneši),
- mērinstrumenta temperatūra atrodas ārpus pieļaujamo vērtību diapazona robežām,
- mērinstruments ir saņēmis stipru satricinājumu (piemēram, triecienu pret zemi pēc kritiena).

Lietotnē **Bosch Levelling Remote App** tiek parādīts, kurš no minētajiem trim nosacījumiem ir izraisījis kalibrēšanas brīdinājuma funkcijas aktivizēšanos. Bez šīs lietotnes kalibrēšanas brīdinājuma funkcijas aktivizēšanās cēlonis nav nosakāms, bet kalibrēšanas brīdinājuma **CAL guard** indikatora (3) iedegšanās norāda vienīgi uz to, ka nepieciešams pārbaudīt mērinstrumenta izlīdzināšanās precizitāti.

Pēc kalibrēšanas brīdinājuma funkcijas **CAL guard** aktivizēšanās iedegas kalibrēšanas brīdinājuma indikators (3), kas turpina degt, līdz tiek veikta mērinstrumenta izlīdzināšanās precizitātes pārbaude, un pēc tam to var izslēgt.

### Darbības, kas jāveic pēc kalibrēšanas brīdinājuma funkcijas aktivizēšanās

Veiciet mērinstrumenta izlīdzināšanās precizitātes pārbaudi, kā norādīts sadaļā (skatīt „Mērinstrumenta precizitātes pārbaude“, Lappuse 265).

Ja nevienas pārbaudes laikā maksimālā rezultātu novirze nepārsniedz pieļaujamo vērtību, izslēdziet kalibrēšanas brīdinājuma **CAL guard** indikatoru (3). Šim nolūkam vienlaicīgi nospiediet uztvērēja režīma pārslēgšanas taustiņu (5) un *Bluetooth*® taustiņu (9) un turiet šos taustiņus nospiežot vismaz 3 sekundes ilgi. Pie tam **CAL guard** indikators (3) izdziest.

Ja mērinstrumenta precizitātes pārbaudes laikā tiek konstatēts, ka tā staru noliece pārsniedz maksimālo pieļaujamo vērtību, mērinstruments jānogādā remontam **Bosch** pilnvarotā remonta darbnīcā.

### Mērinstrumenta precizitātes pārbaude

#### Faktori, kas ietekmē precizitāti

Lāzera stara līmeņa precizitāti visstiprāk ietekmē apkārtējās vides temperatūra. Ievērojamo stara nolieci izsauc augšupvērstais temperatūras gradients zemes tuvumā. Tā kā vislielākais temperatūras gradients ir zemes tuvumā, tad, ja stara garums pārsniedz 20 m, mērinstruments vienmēr jānostiprina uz statīva. Bez tam mērinstrumentu jācenšas uzstādīt darba virsmas vidū.

Papildus ārējo faktoru iedarbībai, mērinstrumenta darbību var iespaidot arī īpaši faktori (piemēram, kritieni vai spēcīgi triecieni), kas var radīt mērījumu kļūdas. Tāpēc ik reizi pirms darba uzsākšanas pārbaudiet izlīdzināšanās precizitāti.

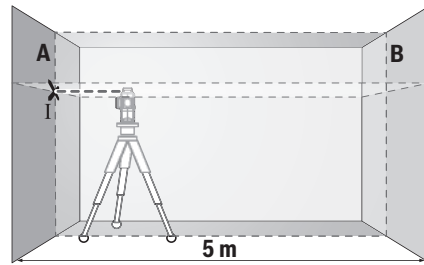
Vienmēr vispirms pārbaudiet lāzera stara veidotās horizontālās līnijas izlīdzināšanās precizitāti un tikai pēc tam – lāzera staru veidoto vertikālo līniju izlīdzināšanās precizitāti.

Ja mērinstrumenta precizitātes pārbaudes laikā tiek konstatēts, ka tā staru noliece pārsniedz maksimālo pieļaujamo vērtību, mērinstruments jānogādā remontam **Bosch** pilnvarotā remonta darbnīcā.

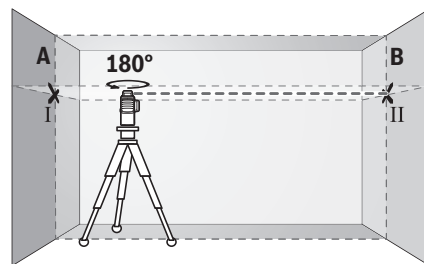
#### Horizontālās izlīdzināšanās precizitātes pārbaude šķērsass virzienā

Lai veiktu pārbaudi, starp sienām A un B ir jābūt 5 m lielam mērīšanas attālumam un stingrai pamatnei.

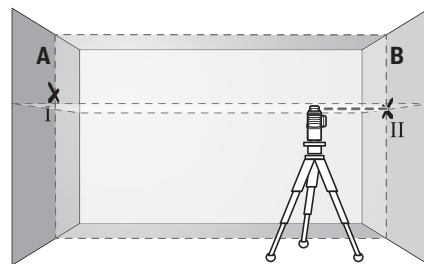
- Nostipriniet mērinstrumentu horizontālā stāvoklī sienas A tuvumā uz statīva vai novietojiet to uz līmeniska, stingra pamata. Pārslēdziet mērinstrumentu režīmā ar automātisko pašizlīdzināšanos. Izvēlieties darba režīmu, kurā lāzera stari pārvietojoties veido vienu horizontālu un vienu vertikālu plakni mērinstrumenta priekšā.



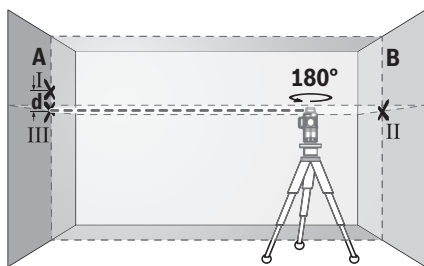
- Vērsiet lāzera starus uz tuvāko sienu A un nogaidiet, līdz beidzas mērinstrumenta pašizlīdzināšanās process. Iezīmējiet lāzera staru veidoto līniju krustojšanās vietas viduspunktu uz sienas A (punkts I).



- Pagrieziet mērinstrumentu par 180°, nogaidiet, līdz beidzas mērinstrumenta pašizlīdzināšanās process, un tad iezīmējiet lāzera staru veidoto līniju krustojšanās vietas viduspunktu uz pretējās sienas B (punkts II).
- Nepagriežot mērinstrumentu, novietojiet to sienas B tuvumā, ieslēdziet un nogaidiet, līdz beidzas mērinstrumenta pašizlīdzināšanās process.



- Regulējot statīva augstumu vai lietojot piemērota biezuma paliktni, uzstādiet mērinstrumentu tādā augstumā, lai lāzera staru veidoto līniju krustojšanās vietas viduspunkts precīzi sakristu ar iepriekš iezīmēto punktu II uz sienas B.



- Neizmainot mērinstrumenta augstumu, pagrieziet to par  $180^\circ$ . Vērsiet lāzera staru uz sienu A tā, lai tā veidotā vertikālā līnija ietu caur iepriekš iezīmēto punktu I. Nogaidiet, līdz beidzas mērinstrumenta pašizlīdzināšanās process, un tad iezīmējiet lāzera stara veidoto līniju krustošanās vietas viduspunktu uz sienas A (punkts III).
- Attālums  $d$  starp abiem atzīmētajiem punktiem I un III uz sienas A ir vienāds ar mērinstrumenta lāzera stara veidotās horizontālās līnijas faktisko nolieci pēc augstuma šķērsass virzienā.

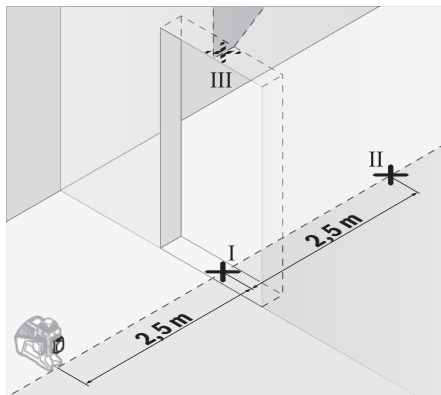
Ja mērīšanas attālums ir  $2 \times 5 \text{ m} = 10 \text{ m}$ , maksimālā pieļaujamā stara noliece ir:

$10 \text{ m} \times \pm 0,2 \text{ mm/m} = \pm 2 \text{ mm}$ . Tas nozīmē, ka attālums  $d$  starp punktiem I un II nedrīkst pārsniegt  $2 \text{ mm}$ .

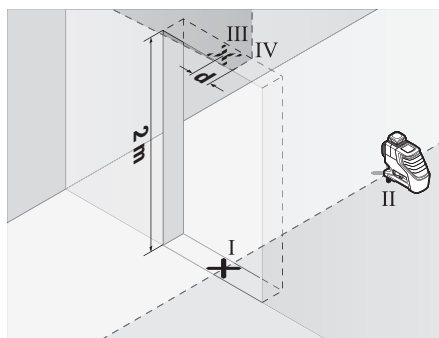
#### Vertikālo līniju izlīdzināšanās precizitātes pārbaude

Pārbaudei nepieciešams durvju atvērums, kuram katrā pusē atrodas vismaz  $2,5 \text{ m}$  plata brīva telpa ar līmenisku, stingru pamatu.

- Novietojiet mērinstrumentu uz stingra, līdzena pamata  $2,5 \text{ m}$  attālumā no durvju atvēruma (nenostipriniet mērinstrumentu uz statīva). Pārslēdziet mērinstrumentu režīmā ar automātisko pašizlīdzināšanos. Izvēlieties darba režīmu, kurā lāzera stars pārvietojoties veido vienu vertikālu plakni mērinstrumenta priekšā.



- Atzīmējiet lāzera stara veidotās vertikālās līnijas viduspunktu uz durvju atvēruma grīdas (punkts I),  $5 \text{ m}$  attālumā durvju atvēruma otrā pusē (punkts II), kā arī uz durvju atvēruma augšējās malas (punkts III).



- Pagrieziet mērinstrumentu par  $180^\circ$  un novietojiet to durvju atvēruma otrā pusē, tieši aiz punkta II. Nogaidiet, līdz beidzas mērinstrumenta pašizlīdzināšanās process, un pārvietojiet lāzera stara veidoto vertikālo līniju tā, lai tās vidus precīzi šķērsotu punktus I un II.
- Iezīmējiet lāzera stara veidotās līnijas vidu uz durvju atvēruma augšējās malas kā punktu IV.
- Attālums  $d$  starp abiem iezīmētajiem punktiem III un IV ir vienāds ar mērinstrumenta lāzera stara veidotās vertikālās līnijas faktisko nolieci no vertikāles.
- Izmēriet durvju atvēruma augstumu.

Atkārtojiet šo pārbaudi arī otrajai lāzera stara veidotajai vertikālajai līnijai. Šim nolūkam izvēlieties darba režīmu, kurā lāzera stars pārvietojoties veido vienu vertikālu plakni blakus mērinstrumentam tā sānu virzienā, un pirms pārbaudes sākuma pagrieziet mērinstrumentu par  $90^\circ$ .

Maksimālo pieļaujamo nolieci var aprēķināt šādi: divkārsš durvju atvēruma augstums  $\times 0,2 \text{ mm/m}$

Piemērs: pie durvju atvēruma augstuma  $2 \text{ m}$  maksimālā pieļaujamā noliece ir šāda:

$2 \times 2 \text{ m} \times \pm 0,2 \text{ mm/m} = \pm 0,8 \text{ mm}$ . No tā izriet, ka attālums starp punktiem III un IV nedrīkst pārsniegt  $0,8 \text{ mm}$ .

#### Norādījumi darbam

- ▶ **Vienmēr veidojiet atzīmes uz lāzera stara veidotās līnijas viduslīnijas.** Lāzera staru veidoto līniju platums mainās atkarībā no to projicēšanas attāluma.
- ▶ **Mērinstruments ir aprīkots ar interfeisu, kurā tiek izmantots radio kanāls. Tāpēc jāievēro vietējie lietošanas ierobežojumi, kādi pastāv, piemēram, lidmašīnās vai slimnīcās.**

#### Darbs ar lāzera mērķplāksni

Lāzera mērķplāksne (28) ļauj uzlabot lāzera staru redzamību nelabvēlīgos darba apstākļos un lielā attālumā.

Lāzera mērķplāksnes (28) atstarojošā puse uzlabo lāzera staru līniju redzamību, bet caur tās caurspīdīgo pusi šīs līnijas ir izšķiramas arī no aizmugures.

#### Darbs ar statīvu (papildpiederums)

Statīvs ir ierīce ar regulējamu augstumu, kas paredzēta mērinstrumenta stabilai nostiprināšanai. Izmantojot mērinstrumenta  $1/4''$  vītņi (17) nostipriniet to uz statīva (32) vītņiem vai arī uz parastā fotostatīva, ko var iegādāties

tirdzniecības vietās. Lai mērinstrumentu nostiprinātu uz tirdzniecības vietās pieejama celtniecības stāva, izmantojiet 5/8" stiprinošo vitni **(18)**. Stingri pieskrūvējiet mērinstrumentu ar stāva stiprinājuma skrūvi. Pirms mērinstrumenta ieslēgšanas aptuveni izlīdziniet stativu.

#### **Nostiprināšana ar universālā turētāja palīdzību (papildpiederums) (attēls B)**

Ar universālā turētāja **(25)** palīdzību mērinstrumentu var nostiprināt, piemēram, uz stateniskām virsmām, caurulēm vai magnētiskiem materiāliem. Universālais turētājs ir izmantojams arī kā uz zemes novietojams statīvs, atvieglojot mērinstrumenta nostiprināšanu vēlamajā augstumā.

Pirms mērinstrumenta ieslēgšanas aptuveni izlīdziniet universālo turētāju **(25)**.

#### **Darbs ar lāzera starojuma uztvērēju (papildpiederums) (attēls B)**

Lai atvieglotu lāzera līniju atklāšanu, strādājot neizdevīgos apgaismojuma apstākļos (spožs apkārtējais apgaismojums, darbs tiešos saules staros) vai lielā attālumā, lietojiet lāzera starojuma uztvērēju **(29)**. Strādājot ar lāzera starojuma uztvērēju, ieslēdziet uztvērēja režīmu, kā norādīts sadaļā (skatīt „Uztvērēja režīms”, Lappuse 263).

#### **Lāzera skatbrilles (papildpiederums)**

Lāzera skatbrillēm piemīt īpašība aizturēt apkārtējo gaismu, tāpēc lāzera stars acīm liekas spilgtāks.

- ▶ **Nelietojiet lāzera skatbrilles kā aizsargbrilles.** Lāzera skatbrilles ir paredzētas lāzera stara redzamības uzlabošanai, taču tās nespēj pasargāt acis no lāzera starojuma.
- ▶ **Nelietojiet lāzera skatbrilles kā saules brilles vai kā aizsargbrilles, vadot satiksmes līdzekli.** Lāzera skatbrilles nenodrošina pilnvērtīgu aizsardzību no ultravioletā starojuma un pasliktina krāsu izšķiršanas spēju.

#### **Darba operāciju piemēri (attēli A–F)**

Mērinstrumenta lietošanas piemēri ir sniegti grafiskajās lappusēs.

## **Apkalpošana un apkope**

### **Apkalpošana un tīrīšana**

Uzturiet mērinstrumentu tīru.

Neiegremdējiet mērinstrumentu ūdenī vai citos šķidrumos. Apslaukiet izstrādājumu ar mitru, mikstu lupatiņu. Nelietojiet moduļa apkopei tīrīšanas līdzekļus vai šķīdinātājus.

Regulāri un īpaši rūpīgi tīriet lāzera stara izvadlūku virsmas un sekojiet, lai uz tām neveidotos nosēdumi.

Mērinstrumentu glabājiet un transportējiet tikai aizsargsomā **(31)** vai attiecīgi koferī **(34)**.

Uz remontu mērinstrumentu sūtiet aizsargsomā **(31)** vai attiecīgi koferī **(34)**.

## **Klientu apkalpošanas dienests un konsultācijas par lietošanu**

Klientu apkalpošanas dienests atbildēs uz Jūsu jautājumiem par izstrādājumu remontu un apkalpošanu, kā arī par to rezerves daļām. Kopsalikuma attēlus un informāciju par rezerves daļām Jūs varat atrast interneta vietnē:

**www.bosch-pt.com**

Bosch konsultantu grupa palīdzēs Jums vislabākajā veidā rast atbildes uz jautājumiem par mūsu izstrādājumiem un to piederumiem.

Pieprasot konsultācijas un pasūtīt rezerves daļas, noteikti paziņojiet 10 zīmju izstrādājuma numuru, kas norādīts uz izstrādājuma marķējuma plāksnītes.

### **Latvijas Republika**

Robert Bosch SIA  
Bosch elektroinstrumentu servisa centrs  
Mūkusalas ielā 97  
LV-1004 Rīga  
Tālr.: 67146262  
Telefakss: 67146263  
E-pasts: service-pt@lv.bosch.com

### **Transportēšana**

Uz izstrādājumam pievienotajiem litija-jonu akumulatoriem attiecas noteikumi par bīstamo kravu pārvadāšanu. Lietotājs var transportēt akumulatorus ielu transporta plūsmā bez papildu nosacījumiem.

Pārsūtot tos ar trešo personu starpniecību (piemēram, ar gaisa transporta vai citu transporta aģentūru starpniecību), jāievēro īpaši sūtījuma iesaiņošanas un marķēšanas noteikumi. Tāpēc sūtījumu sagatavošanas laikā jāpieaicina bīstamo kravu pārvadāšanas speciālists.

Pārsūtiet akumulatoru tikai tad, ja tā korpus nav bojāts. Aizlīmējiet valējos akumulatora kontaktus un iesaiņojiet akumulatoru tā, lai tas iesaiņojumā nepārvietotos. Lūdzam ievērot arī ar akumulatoru pārsūtīšanu saistītos nacionālos noteikumus, ja tādi pastāv.

### **Atbrīvošanās no nolietotajiem izstrādājumiem**



Nolietotie mērinstrumenti, to akumulatori vai baterijas, piederumi un iesaiņojuma materiāli jāpakļauj otrreizējai pārstrādei apkārtējai videi nekaitīgā veidā.



Neizmetiet mērinstrumentu un tā akumulatorus vai baterijas sadzīves atkritumu tvērtē!

### **Tikai EK valstīm.**

Atbilstoši Eiropas Savienības direktīvai 2012/19/ES, lietošanai nederīgie mērinstrumenti, kā arī, atbilstoši Eiropas Savienības direktīvai 2006/66/EK, bojātie vai nolietotie akumulatori un baterijas jāsavāc atsevišķi un jāpakļauj otrreizējai pārstrādei apkārtējai videi nekaitīgā veidā.

### **Akumulatori/baterijas:**

#### **Litija-jonu:**

Lūdžiam įeivėrot sadąjā "Transportėšana" sniegots norādījums (skatīt „Transportėšana“, Lappuse 267).

## Lietuvių k.

### Saugos nuorodos



Kad su matavimo prietaisu dirbtumėte nepavojingai ir saugiai, perskaitykite visus nuorodas ir jų laikykitės. Jei matavimo prietaisas naudojamas nesilaikant pateiktų nuorodų, gali būti pakenkta matavimo prietaise integruotiems apsauginiams įtaisams. Pasirūpinkite, kad įspėjamieji ženklai ant matavimo prietaiso visada būtų įskaitomi. **IŠSAUGOKITE ŠIĄ INSTRUKCIJĄ IR ATIDUOKITE JĄ KARTU SU MATAVIMO PRIETAISU, JEI PERDUODATE JĮ KITAM SAVININKUI.**

- ▶ **Atsargiai** – jei naudojami kitokie nei čia aprašyti valdymo ar justavimo įrenginiai arba taikomi kitokie metodai, spinduliavimas gali būti pavojingas.
- ▶ **Matavimo prietaisas** tiekiamas su įspėjamuoju ženklu (pavaizduota matavimo prietaiso schemoje).

GLL 3-80 C



GLL 3-80 CG



- ▶ Jei įspėjamojo ženklo tekstas yra ne jūsų šalies kalba, prieš pradėdami naudoti pirmą kartą, ant įspėjamojo ženklo užklijuokite kartu su prietaisu pateiktą lipduką jūsų šalies kalba.



**Nenukreipkite lazerio spindulio į žmones ar gyvūnus ir patys nežiūrėkite į tiesioginį ar atspindėtą lazerio spindulį.** Lazeriniais spinduliais galite apakinti kitus žmones, sukelti nelaimingus atsitikimus arba pakenkti akims.

- ▶ Jei į akis buvo nukreipta lazerio spinduliuotė, akis reikia sąmoningai užmerkti ir nedelsiant patraukti galvą iš spindulio kelio.
- ▶ **Nedarykite jokių lazerinio įtaiso pakeitimų.**
- ▶ **Akinių lazeriui matyti nenaudokite kaip apsauginių akinių.** Akiniai lazeriui matyti yra skirti geriau identifikuoti lazerio spindulį; jie neapsaugo nuo lazerio spinduliuotės.
- ▶ **Akinių lazeriui matyti nenaudokite kaip akinių nuo saulės ar vairuodami transporto priemonę.** Akiniai lazeriui matyti neužtikrina visiškos UV apsaugos ir sumažina spalvų atpažinimą.
- ▶ **Matavimo prietaisą turi taisyti tik kvalifikuoti meistrai ir naudoti tik originalias atsargines dalis.** Taip bus garantuota, kad matavimo prietaisas išliks saugus naudoti.

- ▶ **Saugokite, kad vaikai be suaugusiųjų priežiūros nenaudotų lazerinio matavimo prietaiso.** Jie netikėtai gali apakinti kitus asmenis.
- ▶ **Nedirbkite su matavimo prietaisu sprogoje aplinkoje, kurioje yra degių skysčių, dujų ar dulkių.** Matavimo prietaisui kibirkščiuojant, nuo kibirkščių gali užsidegti dulės arba susikaupę garai.
- ▶ **Matavimo prietaisui veikiant, esant tam tikroms sąlygoms, siunčiami stiprūs garsiniai signalai.** Todėl matavimo prietaisą laikykite toliau nuo savo ir kitų žmonių klausos organų. Garsus signalas gali pakenkti klausai.



**Matavimo prietaiso ir magnetinės papildomos įrangos nelaikykite arti implantų ir kitokių medicinos prietaisų, pvz., širdies stimuliatorių ir insulino pompų.** Matavimo prietaiso ir papildomos įrangos magnetai sukuria lauką, kuris gali pakenkti implantų ir medicinos prietaisų veikimui.

- ▶ **Matavimo prietaisą ir magnetinę papildomą įrangą laikykite toliau nuo magnetinių laikmenų ir magneto poveikiui jautrių prietaisų.** Dėl matavimo prietaiso ir papildomos įrangos magnetų poveikio duomenys gali negrįžtamai dingti.
- ▶ **Tabletės formos elementų niekada neprarykite.** Prarijus tabletes formos elementą, per 2 valandas gali atsirasti sunkių ir net mirtinų vidinių išdeginimų.



**Užtikrinkite, kad tabletės formos elementas nepatektų į rankas vaikams.** Jei kyla įtarimas, kad tabletės formos elementas buvo prarytas arba įstumtas į kitą kūno angą, nedelsdami kreipkitės į gydytoją.



- ▶ **Keisdami baterijas laikykitės baterijų keitimo reikalavimų.** Išsyla sprogo pavojus.
- ▶ **Tabletės formos elemento nebandykite vėl įkrauti ir nesujunkite jo trumpuoju būdu.** Tabletės formos elementas gali tapti nesandarus, sprogti, užsidegti ir sukelti sužalojimus.
- ▶ **Išsikrovusius tabletes formos elementus išimkite ir pašalinkite laikydamiesi reikalavimų.** Išsikrovę tabletės formos elementai gali tapti nesandarus ir dėl to gali pažeisti gaminį ir sužaloti asmenis.
- ▶ **Tabletės formos elementų neperkaitinkite ir nemeskite jų į ugnį.** Tabletės formos elementas gali tapti nesandarus, sprogti, užsidegti ir sukelti sužalojimus.
- ▶ **Tabletės formos elemento nepažeiskite ir jo neišardykite.** Tabletės formos elementas gali tapti nesandarus, sprogti, užsidegti ir sukelti sužalojimus.
- ▶ **Pažeistą tabletes formos elementą saugokite nuo kontakto su vandeniu.** Išsiliejantis litis su vandeniu gali sukurti vandeninį ir sukelti gaisrą, sprogimą arba sužaloti.
- ▶ **Matavimo prietaiso nebenaudokite, jei neužsidaro tabletės formos elemento laikiklis (22).** Išimkite tabletes formos elementą ir atiduokite prietaisą remontuoti.

- ▶ **Prieš atliekant bet kokius matavimo prietaiso priežiūros darbus (pvz., montuojant, atliekant techninę priežiūrą ir t. t.), o taip pat prieš transportuojant ir sandėliuojant matavimo prietaisą, būtina iš jo išimti akumuliatorių ar baterijas.** Priešingu atveju galite susižeisti, netyčia nuspaudę įjungimo-išjungimo jungiklį.
- ▶ **Neardykite akumulatoriaus.** Galimas trumpojo sujungimo pavojus.
- ▶ **Pažeidus akumuliatorių ar netinkamai jį naudojant, gali išsiveržti garų.** Akumulatorius gali užsidegti arba sprogti. Išvėdinkite patalpą ir, jei nukentėjote, kreipkitės į gydytoją. Šie garai gali sudirginti kvėpavimo takus.
- ▶ **Netinkamai naudojant akumuliatorių arba jei akumulatorius pažeistas, iš jo gali ištekti degaus skysčio.** Venkite kontakto su šiuo skysčiu. Jei skysčio pateko ant odos, nuplaukite jį vandeniu. Jei skysčio pateko į akis kreipkitės į gydytoją. Akumulatoriaus skystis gali sudirginti ar nudeginti odą.
- ▶ **Aštrūs daiktai, pvz., vinys ar atsuktuvai, arba išorinė jėga gali pažeisti akumuliatorių.** Dėl to gali įvykti vidinis trumpasis jungimas ir akumulatorius gali sudegti, pradėti rūkti, sprogti ar perkaisti.
- ▶ **Nelaikykite sąvaržėlių, monetų, raktų, vinių, varžtų ar kitokių metalinių daiktų arti iš prietaiso ištraukto akumulatoriaus kontaktų.** Užtrumpinus akumulatoriaus kontaktus galima nusideginti ar sukelti gaisrą.
- ▶ **Akumuliatorių naudokite tik su gamintojo gaminiais.** Tik taip apsaugosite akumuliatorių nuo pavojingos per didelės apkrovos.
- ▶ **Akumuliatoriui įkrauti naudokite tik gamintojo nurodytą kroviklį.** Naudojant kitokio tipo akumulatoriams skirtą įkroviklį, iškyla gaisro pavojus.



**Saugokite akumuliatorių nuo karščio, pvz., taip pat ir nuo ilgalaikio saulės spindulių poveikio, ugnies, nešvarumų, vandens ir drėgmės.** Iškyla sprogo ir trumpojo jungimo pavojus.



- ▶ **Atsargiai! Naudojantis matavimo prietaisu Bluetooth® gali būti trikdomas kitų prietaisų ir įrenginių, lėktuvų, taip pat medicinos prietaisų (pvz., širdies stimuliatorių, klausos aparatų) veikimas. Be to, išlieka likutinė rizika, kad bus pakenkta labai arti esantiems žmonėms ir gyvūnams. Matavimo prietaiso su Bluetooth® nenaudokite arti medicinos prietaisų, degalinių, chemijos įrenginių, sričių su sprogia atmosfera ir teritorijų, kuriose atliekami sprogdinimai. Matavimo prietaiso su Bluetooth® nenaudokite lėktuvuose. Venkite ilgalaikio eksploatavimo prie kūno.**

Bluetooth® žodinis prekės ženklas, o taip pat vaizdinis prekės ženklas (logotipas), yra registruoti prekių ženklai ir „Bluetooth SIG, Inc.“ nuosavybė. „Robert Bosch Power Tools GmbH“ šiuos žodinį ir vaizdinį prekės ženklus naudoja pagal licenciją.

## Gaminio ir savybių aprašas

Prasome atkreipti dėmesį į paveikslėlius priekinėje naudojimo instrukcijos dalyje.

### Naudojimas pagal paskirtį

Matavimo prietaisas skirtas horizontalioms ir vertikalioms linijoms nustatyti ir patikrinti.

Matavimo prietaisas skirtas naudoti viduje ir lauke.

### Pavaizduoti prietaiso elementai

Pavaizduotų sudedamųjų dalių numeriai atitinka matavimo prietaiso schemos numerius.

- (1) Lazerio spindulio išėjimo anga
- (2) Akumulatoriaus/baterijų įkrovos būklė
- (3) Indikatorius **CAL guard**
- (4) Švytuoklinio fiksatoriaus indikatorius
- (5) Imtuvo režimo mygtukas
- (6) Imtuvo režimo indikatorius
- (7) Lazerio veikimo režimo mygtukas
- (8) Ryšio *Bluetooth®* rodmuo
- (9) Mygtukas *Bluetooth®*
- (10) Akumulatoriaus skyrius
- (11) Baterijos adapterio dėklas<sup>A)</sup>
- (12) Baterijos<sup>A)</sup>
- (13) Akumulatoriaus/baterijų adapterio atblokovimo mygtukas<sup>A)</sup>
- (14) Baterijos adapterio gaubtelis<sup>A)</sup>
- (15) Akumulatoriaus<sup>A)</sup>
- (16) Įjungimo-išjungimo jungiklis
- (17) Jungtis tvirtinti prie stovo 1/4"
- (18) Jungtis tvirtinti prie stovo 5/8"
- (19) Serijos numeris
- (20) Įspėjamasis lazerio spindulio ženklas
- (21) Tabletės formos elementas
- (22) Tabletės formos elemento laikiklis
- (23) Tabletės formos elemento skyrius
- (24) Magnetas<sup>A)</sup>
- (25) Universalus laikiklis<sup>A)</sup>
- (26) Sukamoji platforma<sup>A)</sup>
- (27) Nuotolinio valdymo pultelis<sup>A)</sup>
- (28) Lazerio nusaitykimo lentelė<sup>A)</sup>
- (29) Lazerio spindulio imtuvas<sup>A)</sup>
- (30) Akiniai lazereo matomumui pagerinti<sup>A)</sup>
- (31) Apsauginis krepšys<sup>A)</sup>
- (32) Stovas<sup>A)</sup>
- (33) Teleskopinis strypas<sup>A)</sup>
- (34) Lagaminas<sup>A)</sup>

(35) Įdėklas<sup>A)</sup>

A) Pavaizduoti ar aprašyti priedai į tiekiamą standartinį komplektą neįeina. Visą papildomą įrangą rasite mūsų papildomos įrangos programoje.

**Techniniai duomenys**

Linijinis lazeris	GLL 3-80 C	GLL 3-80 CG
Gaminio numeris	<b>3 601 K63 R..</b>	<b>3 601 K63 T..</b>
Veikimo nuotolis <sup>A)</sup>		
– Standartinis	30 m	30 m
– Esant imtuvo režimui	25 m	25 m
– Su lazerio spindulio imtuvu	5–120 m	5–120 m
Niveliavimo tikslumas <sup>B)(C)(D)</sup>	±0,2 mm/m	±0,2 mm/m
Savaiminio išsilyginimo diapazonas	±4°	±4°
Niveliavimo laikas	<4 s	<4 s
Maks. eksploatavimo aukštis virš bazinio aukščio	2000 m	2000 m
Maks. santykinis oro drėgnis	90 %	90 %
Užterštumo laipsnis pagal IEC 61010-1	2 <sup>E)</sup>	2 <sup>E)</sup>
Lazerio klasė	2	2
Lazerio tipas	630–650 nm, <10 mW	500–540 nm, <10 mW
C <sub>6</sub>	10	10
Lazerio linijų nesutapimas	50 × 10 mrad (visas kampas)	50 × 10 mrad (visas kampas)
Mažiausia impulso trukmė	1/10000 s	1/10000 s
suderinamas lazerio spindulio imtuvas	LR6, LR7	LR7
Sriegis prietaisui prie stovo tvirtinti	1/4", 5/8"	1/4", 5/8"
Energijos tiekimas į matavimo prietaisą		
– Akumuliatorius (ličio jonų)	12 V	12 V
– Baterijos (šarminės mangano)	4 × 1,5 V LR6 (AA) (su baterijos adapteriu)	4 × 1,5 V LR6 (AA) (su baterijos adapteriu)
Eksploatavimo trukmė su 3 lazerio plokštumomis <sup>F)</sup>		
– su akumuliatoriumi	8 h	6 h
– su baterijomis	6 h	4 h
Bluetooth® matavimo prietaisais		
– Suderinamumas	Bluetooth® 4.0 („Low Energy“) <sup>G)</sup>	Bluetooth® 4.0 („Low Energy“) <sup>G)</sup>
– Maks. signalo veikimo nuotolis	30 m <sup>H)</sup>	30 m <sup>H)</sup>
– Veikimo dažnių diapazonas	2402–2480 MHz	2402–2480 MHz
– Maks. siuntimo galia	<1 mW	<1 mW
Bluetooth® išmanusis telefonas		
– Suderinamumas	Bluetooth® 4.0 („Low Energy“) <sup>G)</sup>	Bluetooth® 4.0 („Low Energy“) <sup>G)</sup>
– Operacinė sistema	„Android 4.3“ (ir aukštesnės versijos) „iOS 7“ (ir aukštesnės versijos)	„Android 4.3“ (ir aukštesnės versijos) „iOS 7“ (ir aukštesnės versijos)
Svoris pagal „EPTA-Procedure 01:2014“		
– su akumuliatoriumi	0,90 kg	0,90 kg
– su baterijomis	0,86 kg	0,86 kg
Matmenys (ilgis × plotis × aukštis)	162 × 84 × 148<mm	162 × 84 × 148 mm

Linijinis lazeris	GLL 3-80 C	GLL 3-80 CG
Apsaugos tipas <sup>1)</sup>	IP 54 (apsauga nuo dulkių ir vandens pusrslų)	IP 54 (apsauga nuo dulkių ir vandens pusrslų)
Rekomenduojama aplinkos temperatūra įkraunant	0 °C ... +35 °C	0 °C ... +35 °C
Leidžiamoji aplinkos temperatūra veikiant	-10 °C ... +40 °C	-10 °C ... +40 °C
Leidžiamoji aplinkos temperatūra sandėliuojant	-20 °C ... +70 °C	-20 °C ... +70 °C
Rekomenduojami akumuliatoriai	GBA 12V... (išskyrus GBA 12V ≥ 4.0 Ah)	GBA 12V... (išskyrus GBA 12V ≥ 4.0 Ah)
Rekomenduojami krovikliai	GAL 12... GAX 18...	GAL 12... GAX 18...

- A) Esant nepalankioms aplinkos sąlygoms (pvz., tiesiogiai šviečiant saulei), veikimo nuotolis gali sumažėti.  
 B) esant **20–25 °C**  
 C) Galioja keturiuose horizontaliuose susikirtimo taškuose.  
 D) Nurodytos vertės galioja esant normalios ir palankios aplinkos sąlygoms (pvz., nėra vibracijos, nėra rūko, nėra dūmų, nėra tiesioginio saulės spinduliavimo). Po didelių temperatūros svyravimų gali atsirasti tikslumo nuokrypių.  
 E) Atsiranda tik nelaidežių nešvarumų, tačiau galima tikėtis aprasojimo sukkelto laikino laidumo.  
 F) Trumpesnis eksploataavimo laikas, veikiant *Bluetooth*® režimu ir/arba naudojant su „RM 3“.  
 G) *Bluetooth*® „Low-Energy“ prietaisuose priklausomai nuo modelio ir operacinės sistemos gali nebūti galimybės sukurti ryšio. *Bluetooth*® prietaisai turi palaikyti SPP profilį.  
 H) Veikimo nuotolis, priklausomai nuo išorinių sąlygų, taip pat ir nuo naudojamo imtuvo, gali labai skirtis. Uždarose patalpose ir dėl metalinių barjerų (pvz., sienų, lentynų, lagaminų ir kt.) *Bluetooth*® veikimo nuotolis gali labai sumažėti.  
 I) Išnaša: ličio jonų akumuliatorius ir baterijų adapteris „AA1“, „IP 54“ netaikomas.  
 Techniniai duomenys nustatyti su tiekiamame komplekte esančiais akumuliatoriais.

Firminėje lentelėje esantis gaminio numeris **(19)** yra skirtas jūsų matavimo prietaisui vienareikšmiškai identifikuoti.

## Montavimas

### Energijos tiekimas į matavimo prietaisą

Matavimo prietaisą gali būti naudojamas su standartinėmis baterijomis arba su Bosch ličio jonų akumuliatoriais.

#### Naudojimas su akumuliatoriumi

- ▶ **Naudokite tik techninių duomenų skyriuje nurodytus kroviklius.** Tik šie krovikliai yra priderinti prie jūsų matavimo prietaisu naudojamo ličio jonų akumuliatoriaus.

**Nuoroda:** Naudojant matavimo prietaisui netinkamus akumuliatorius, elektrinis įrankis gali pradėti netinkamai veikti arba gali būti pažeistas.

**Nuoroda:** Akumuliatorius pristatomas iš dalies įkrautas. Kad akumuliatorius veiktų visa galia, prieš pirmąjį naudojimą akumuliatorių kroviklyje visiškai įkraukite.

Ličio jonų akumuliatorių galima įkrauti bet kada, eksploataavimo trukmė dėl to nesutrumpėja. Krovimo proceso nutraukimas akumuliatoriui nekenkia.

Celių apsaugos sistema „Electronic Cell Protection (ECP)“ saugo ličio jonų akumuliatorių nuo visiškos iškrovos. Kai akumuliatorius išsikrauna, apsauginis išjungiklis išjungia matavimo prietaisą.

- ▶ **Neįjunkite matavimo prietaiso, jei jį išjungė apsauginis išjungiklis.** Taip galite sugadinti ličio jonų akumuliatorių.

Norėdami **įdėti** įkrautą akumuliatorių **(15)** stumkite jį į akumuliatoriaus skyrių **(10)**, kol pajusite, kad užsifiksavo.

Norėdami **išimti** akumuliatorių **(15)**, paspauskite atblokavimo mygtukus **(13)** ir ištraukite akumuliatorių iš akumuliatoriaus skyriaus **(10)**. **Traukdami nenaudokite jėgos.**

#### Naudojimas su baterijomis

Matavimo prietaisą patariama naudoti su šarminėmis mangano baterijomis.

Baterijos įdedamos į baterijų adapterį.

- ▶ **Baterijos adapteris yra skirtas naudoti tik tam skirtose Bosch matavimo prietaisuose, su elektriniais įrankiais jį naudoti draudžiama.**

Norėdami **įdėti** baterijas, stumkite baterijų adapterio dėklą **(11)** į akumuliatoriaus skyrių **(10)**. Kaip pavaizduota paveikslėlyje ant gaubtelio, į dėklą įdėkite baterijas **(14)**. Tada gaubteliu uždenkite dėklą – turite pajusti, kad užsifiksavo.



Norėdami baterijas **išimti**, paspauskite gaubtelio **(14)** atblokavimo klavišus **(13)** ir nuimkite gaubtelį. Saugokite, kad neiškristų baterijos. Todėl matavimo prietaisą laikykite taip, kad akumuliatoriaus skyrius **(10)** būtų nukreiptas aukštyn. Išimkite baterijas. Norėdami išimti viduje esantį dėklą **(11)**, įkiškite pirštus į jo vidų ir, šiek tiek spausdami į šoninę sienelę, ištraukite iš matavimo prietaiso.

Visada kartu pakeiskite visas baterijas. Naudokite tik vieno gamintojo ir vienodos talpos baterijas.

- ▶ **Jei matavimo prietaiso ilgesnį laiką nenaudosite, išimkite iš jo baterijas.** Ilgesnį laiką laikant baterijas matavimo prietaise, dėl korozijos jos gali pradėti irti ir savaime išsikrauti.

#### Įkrovos būklės indikatorius

Įkrovos būklės indikatorius (2) rodo akumulatoriaus ir baterijų įkrovos būklę:

LED	Įkrovos būklė
Nuolat šviečia žalias indikatorius	100–75 %
Nuolat šviečia geltonas indikatorius	75–35 %
Nuolat šviečia raudonas	35–10 %
Nešviečia	– Pažeistas akumulatorius – Išsikrovusios baterijos

Kai akumulatorius ar baterijos išsikrauna, lazerio linijų šviesumas po truputį silpnėja.

Pažeistą akumulatorių arba tuščias baterijas nedelsdami pakeiskite.

## Naudojimas

### Paruošimas naudoti

- ▶ **Saugokite matavimo prietaisą nuo drėgmės ir tiesioginio saulės spindulių poveikio.**
- ▶ **Matavimo prietaisą saugokite nuo itin aukštos ir žemos temperatūros bei temperatūros svyravimų.** Pvz., nepalikite jo ilgesniam laikui automobilyje. Esant didesniems temperatūros svyravimams, pirmiausia palaukite, kol stabilizuosis jo temperatūra, ir prieš tęsdami darbą visada atlikite tikslumo patikrą (žr. „Matavimo prietaiso tikslumo patikra“, Puslapis 274). Esant ypač aukštai ir žemai temperatūrai arba temperatūros svyravimams, gali būti pakenkiama matavimo prietaiso tikslumui.
- ▶ **Saugokite, kad matavimo prietaisas nebūtų smarkiai sutrenktas ir nenukristų.** Po stipraus išorinio poveikio matavimo prietaisui, prieš tęsdami darbą, visada turėtumėte atlikti tikslumo patikrinimą (žr. „Matavimo prietaiso tikslumo patikra“, Puslapis 274).
- ▶ **Jei matavimo prietaisą norite transportuoti, jį išjunkite.** Prietaisą išjungus švytavimo mazgas užblokuojamas, nes prietaisui labai judant neužblokuotas mazgas gali būti pažeidžiamas.

### Įjungimas ir išjungimas

Norėdami matavimo prietaisą **įjungti**, įjungimo-išjungimo jungiklį (16) pastumkite į padėtį „**On**“ (darbui su švytuokliniu fiksatoriumi) arba į padėtį „**On**“ (darbui su automatinio niveliavimo įtaisu). Matavimo prietaisą įjungus per lazerio spindulio išėjimo angas (1) tuoj pat siunčiamos lazerio linijos.

- ▶ **Nenukreipkite lazerio spindulio į kitus asmenis ar gyvūnus ir nežiūrėkite į lazerio spindulį patys, net ir būdami atokiau nuo prietaiso.**

Norėdami matavimo prietaisą **išjungti**, įjungimo-išjungimo jungiklį (16) pastumkite į padėtį **Off**. Prietaisą išjungus švytavimo mazgas užblokuojamas.

- ▶ **Nepalikite įjungto matavimo prietaiso be priežiūros, o baigę su prietaisu dirbti, jį išjunkite.** Lazerio spindulys gali apakinti kitus žmones.

Jei viršijama aukščiausia leidžiamoji 40 °C darbinė temperatūra, lazerio spindulys išsijungia automatiškai, kad apsaugotų lazerio diodą. Kai prietaisas atvėsta, jis vėl yra parengties būsenoje ir jį vėl galima įjungti.

Matavimo prietaiso temperatūrai artėjant prie aukščiausios leidžiamosios darbinės temperatūros, lazerio linijų šviesumas po truputį silpnėja.

### Automatinio išjungimo įtaiso deaktyvavimas

Jei apytikriai per 120 min. nepaspaudžiamas joks mygtukas, kad būtų tausojamasis akumulatorius ar baterijos, matavimo prietaisas automatiškai išsijungia.

Norėdami po automatinio išjungimo matavimo prietaisą vėl įjungti, galite arba pastumti įjungimo-išjungimo jungiklį (16) į padėtį „**Off**“, o tada matavimo prietaisą vėl įjungti, arba vieną kartą paspausti veikimo režimų mygtuką (7) ar imtuvo režimo mygtuką (5).

Norėdami deaktyvinti automatinio išjungimo įtaisą (esant įjungtam matavimo prietaisui), ne mažiau kaip 3 s spauskite mygtuką (7). Kai automatinio išjungimo įtaiso deaktyvinimas, kaip patvirtinimas apie atliktą operaciją, trumpai sumirksi lazerio spinduliai.

Jei automatinio išjungimo įtaisą norite suaktyvinti, matavimo prietaisą išjunkite ir vėl įjunkite.

### Garsinio signalo deaktyvinimas

Matavimo prietaisą įjungus, garsinis signalas visada būna suaktyvintas.

Norėdami deaktyvinti arba suaktyvinti garsinį signalą, kartu paspauskite veikimo režimų mygtuką (7) ir imtuvo režimo mygtuką (5) ir mažiausiai 3 s laikykite juos paspaustus.

Suaktyvinant ar deaktyvinant kaip patvirtinimas pasigirsta trys trumpi garsiniai signalai.

### Veikimo režimai

Šis matavimo prietaisas yra su keliais veikimo režimais, kuriuos jūs bet kada galite perjungti:

- sukuriami horizontali lazerio plokštuma,
- sukuriami vertikali lazerio plokštuma,
- sukuriamos dvi vertikali lazerio plokštumos,
- sukuriami horizontali lazerio plokštuma bei dvi vertikali lazerio plokštumos.

Įjungus matavimo prietaisą sukuria horizontalią lazerio plokštumą. Norėdami pakeisti veikimo režimą, paspauskite veikimo režimų mygtuką (7).

Visus veikimo režimus galima pasirinkti tiek su automatinio niveliavimo įtaisu, tiek ir su švytuokliniu fiksatoriumi.

### Imtuvo režimas

Norint dirbti su lazerio spindulio imtuvu (29), nepriklausomai nuo pasirinkto veikimo režimo, būtina suaktyvinti imtuvo režimą.

Veikiant imtuvo režimu, lazerio linijos mirksi labai dideliu dažniu, todėl jas gali aptikti lazerio spindulio imtuvas (29). Norėdami įjungti imtuvo režimą, paspauskite mygtuką (5). Indikatorius (6) šviečia žaliai.

Esant įjungtam imtuvo režimui, lazerio linijos matomumas žmogaus akiai sumažėja. Todėl dirbdami be lazerio spindulio imtuvo, pakartotiniu mygtuko (5) paspaudimu imtuvo režimą išjunkite. Imtuvo režimo rodmuo (6) užgesa.

### Automatinio niveliavimo įtaisas

#### Darbas su automatinio niveliavimo įtaisu

Pastatykite prietaisą ant horizontalaus, tvirto pagrindo arba pritvirtinkite jį ant universalus laikiklio (25) arba stovo (32).

Jei norite dirbti su automatinio niveliavimo įtaisu, įjungimo-išjungimo jungiklį (16) pastumkite į padėtį „On“.

Automatinis niveliavimo įtaisas savaiminio išlyginimo diapazone  $\pm 4^\circ$  esančius nelygumus išlygina automatiškai. Kai lazerio linijos nustoja judėti, niveliavimas yra baigtas.

Jei automatinis niveliavimas negalimas, pvz., jei matavimo prietaiso atraminis paviršius daugiau kaip  $4^\circ$  nukrypsta nuo horizontalės, lazerio linijos pradeda greitai mirksėti. Esant įjungtam garso signalui, pasigirsta greito takto signalas.

Matavimo prietaisą pastatykite horizontaliai ir palaukite, kol jis savaime susiniveliuos. Kai matavimo prietaisas yra  $\pm 4^\circ$  savaiminio susiniveliavimo diapazone, lazerio spinduliai vėl šviečia nuolat, o garsinis signalas išjungiamas.

Jei veikimo metu matavimo prietaisas sujodinamas arba pakeičiama jo padėtis, jis automatiškai vėl susiniveliuojamas. Kad dėl matavimo prietaiso pasislinkimo išvengtumėte klaidų, po kiekvieno niveliavimo patikrinkite horizontalios arba vertikalios lazerio linijos padėtį atskaitos taško atžvilgiu.

#### Darbas su švytuokliniu fiksatoriumi

Jei norite dirbti su švytuokliniu fiksatoriumi, įjungimo-išjungimo jungiklį (16) pastumkite į padėtį „On“. Švytuoklinio fiksatoriaus indikatorius (4) šviečia raudonai, o lazerio linijos nuolat lėtai mirksi.

Dirbant su švytuokliniu fiksatoriumi, automatinio niveliavimo įtaisas yra išjungtas. Matavimo prietaisą galite laikyti rankoje arba pastatyti ant pasvirusio pagrindo. Lazerio linijos nebe-niveliuojamos ir nebūtinai yra statmenos viena kitos atžvilgiu.

### Nuotolinis valdymas „Bosch Levelling Remote App“ programa

Matavimo prietaisas yra su *Bluetooth* moduliu, kuris, naudojantis radijo ryšio technika, leidžia nuotoliniu būdu valdyti išmanųjį telefoną su *Bluetooth* sąsaja.

Norint naudotis šia funkcija, reikia taikomosios programos (App) „Bosch Levelling Remote App“. Ją, priklausomai nuo

galinio prietaiso, galite parsisiųsti iš atitinkamos programų parduotuvės („Apple App Store“, „Google Play Store“).

Informaciją apie sistemai keliamas sąlygas *Bluetooth* ryšiu sukurti rasite Bosch internetiniame puslapyje [www.bosch-pt.com](http://www.bosch-pt.com).

Valdant nuotoliniu būdu *Bluetooth* ryšiu, esant blogoms priėmimo sąlygoms, tarp galinio prietaiso ir matavimo prietaiso gali būti laiko uždelsa.

#### *Bluetooth* įjungimas

Norėdami nuotoliniam valdymui įjungti *Bluetooth*, paspauskite *Bluetooth* mygtuką (9). Įsitikinkite, kad yra suaktyvinta jūsų mobiliojo galinio prietaiso *Bluetooth* sąsaja.

Įjungus Bosch programėlę, sukuriama ryšys tarp mobiliojo galinio prietaiso ir matavimo prietaiso. Jei surandami keli aktyvūs matavimo prietaisai, išsirinkite tinkamą matavimo prietaisą. Jei surandamas tik vienas aktyvus matavimo prietaisas, automatiškai sukuriama ryšys.

Ryšys yra sukurtas, kai tik pradeda šviesti *Bluetooth* indikatorius (8).

*Bluetooth* ryšys dėl per didelio atstumo arba kliūčių tarp matavimo prietaiso ir mobiliojo galinio prietaiso bei elektromagnetinės triktis sukeliančių šaltinių gali nutrūkti. Tokiu atveju pradeda mirksėti *Bluetooth* rodmuo (8).

#### *Bluetooth* išjungimas

Norėdami nuotoliniam valdymui išjungti *Bluetooth*, paspauskite *Bluetooth* mygtuką (9) arba išjunkite matavimo prietaisą.

### Įspėjimas dėl kalibravimo būtinybės CAL guard

Įspėjimo dėl kalibravimo būtinybės **CAL guard** jutikliai kontroliuoja matavimo prietaiso būseną net ir tada, kai jis yra išjungtas. Jei energija į matavimo prietaisą netiekiami nei iš akumuliatoriaus, nei iš elementų, vidinis akumuliatorius 72 valandoms užtikrina nuolatinę kontrolę, kurią atlieka jutikliai.

Jutikliai suaktyvinami matavimo prietaiso pirmojo paleidimo eksploatuoti metu.

#### Įspėjimo dėl kalibravimo būtinybės siuntimas

Jei įvyksta vienas iš žemiau pateiktų įvykių, siunčiamas įspėjimas dėl kalibravimo būtinybės **CAL guard**, o indikatorius **CAL guard** (3) pradeda šviesti raudonai:

- Praėjo kalibravimo intervalas (kas 12 mėnesių).
- Matavimo prietaisas buvo laikomas už sandėliavimo temperatūros diapazono ribų.
- Matavimo prietaisas buvo stipriai sutrenktas (pvz., smūgis nukritus ant žemės).

Programoje „Bosch Levelling Remote App“ galite pažiūrėti, dėl kurio iš trijų įvykių buvo pasiūstas įspėjimas dėl kalibravimo būtinybės. Be programos šios priežasties nenustatysite, šviečiantis **CAL guard** (3) indikatorius tik praneša, kad turi būti patikrintas niveliavimo tikslumas.

Išsiuntus įspėjimą, indikatorius **CAL guard** (3) šviečia tol, kol patikrinamas niveliavimo tikslumas, o tada indikatorius išjungiamas.

### Veiksmai, gavus įspėjimą dėl kalibravimo būtinybės

Patikrinkite matavimo prietaiso niveliavimo tikslumą (žr. „Matavimo prietaiso tikslumo patikra“, Puslapis 274). Jei atliekant patikras nė karto nebuvo viršytas maksimalus nuokrypis, tai indikatorių **CAL guard (3)** išjunkite. Tuo tikslu kartu mažiausiai 3 s spauskite imtuvo režimo **(5)** ir **Bluetooth®** mygtuką **(9)**. Rodmuo **CAL guard (3)** užgesa. Jei atlikus vieną iš patikrinimų matavimo prietaisas nors vieną kartą viršijo didžiausią nuokrypą, dėl prietaiso remonto kreipkitės **Bosch** įrankių remonto dirbtuves.

### Matavimo prietaiso tikslumo patikra

#### Įtaka niveliavimo tikslumui

Didžiausią įtaką niveliavimo tikslumui turi aplinkos temperatūra. Lazero spindulį ypač gali pakreipti temperatūros skirtumai, susidarantys nuo pagrindo kylant aukštyn.

Kadangi arti žemės temperatūros sluoksniai ypač ryškūs, esant didesiam nei 20 m atstumui, reikėtų dirbti naudojant trikojį stovą. Prietaisą visada statykite darbo zonos centre. Be išorinių veiksnių nuokrypius gali sąlygoti ir prietaiso specifinės savybės (pvz., prietaisui nukritus ar jį stipriai sutrenkus). Todėl kaskart prieš pradėdami dirbti patikrinkite, ar tiksliai sukalibruota.

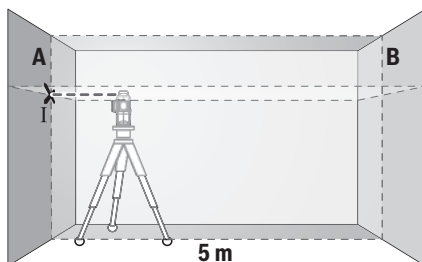
Pirmiausia patikrinkite horizontalios lazerio linijos niveliavimo tikslumą, o tada – vertikali lazerio linijos niveliavimo tikslumą.

Jei atlikus vieną iš patikrinimų matavimo prietaisas nors vieną kartą viršijo didžiausią nuokrypą, dėl prietaiso remonto kreipkitės **Bosch** įrankių remonto dirbtuves.

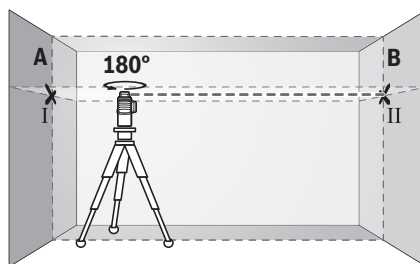
#### Skersinės ašies horizontalaus niveliavimo tikslumo tikrinimas

Norint atlikti patikrinimą, jums reikia laisvo 5 m ilgio matavimo atstumo ant tvirto pagrindo tarp dviejų sienų A ir B.

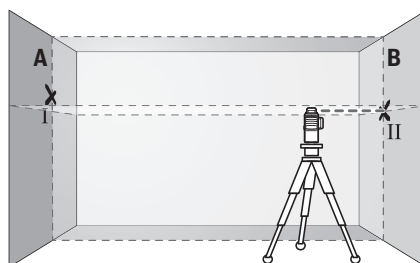
- Pritvirtinkite matavimo prietaisą arti sienos A ant stovo arba pastatykite ant tvirto, lygaus pagrindo. Įjunkite matavimo prietaiso režimą su automatinio niveliavimu. Pasirinkite veikimo režimą, kuriam esant matavimo prietaiso priekyje sukuriama viena horizontali ir viena vertikali lazerio plokštumos.



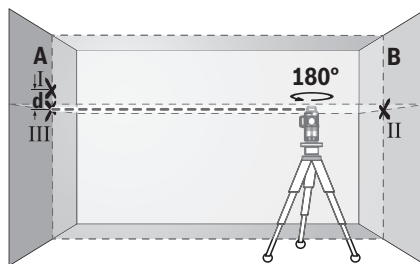
- Nukreipkite lazerį į arti esančią sieną A ir palaukite, kol matavimo prietaisas susiniveliuos. Pažymėkite taško, kuriame ant sienos susikerta lazerio linijos, vidurį (taškas I).



- Pasukite matavimo prietaisą 180° kampu, palaukite, kol susiniveliuos, ir ant priešais esančios sienos B pažymėkite lazerio linijų susikirtimo tašką (taškas II).
- Matavimo prietaisą nepasukdami padėkite arti sienos B, jį įjunkite ir palaukite, kol susiniveliuos.



- Nustatykite matavimo prietaisą tokiame aukštyje (naudamiesi stovu arba padėdami pagrindą), kad lazerio linijų susikirtimo taškas tiksliai sutaptų su prieš tai ant sienos B pažymėtu tašku II.



- Pasukite matavimo prietaisą 180° kampu, nepakeisdami aukščio. Nukreipkite jį į sieną A, kad vertikali lazerio linija eitų per tą tik pažymėtą tašką I. Palaukite, kol matavimo prietaisas susiniveliuos, ir ant sienos A pažymėkite lazerio linijų susikirtimo tašką (taškas III).
- Ant sienos A pažymėtu abiejų taškų I ir III skirtumas **d** rodo faktinę matavimo prietaiso aukščio nuokrypą.

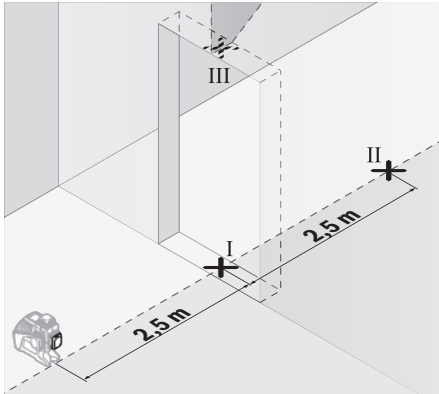
Esant  $2 \times 5 \text{ m} = 10 \text{ m}$  matavimo atstumui, maksimalus leidžiamasis nuokrypis:

$10 \text{ m} \times \pm 0,2 \text{ mm/m} = \pm 2 \text{ mm}$ . Skirtumas **d** tarp taškų I ir II gali būti ne didesnis kaip 2 mm.

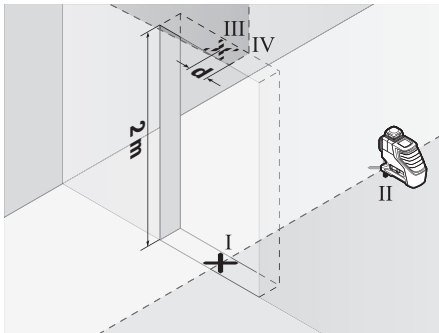
### Vertikalių linijų niveliavimo tikslumo patikrinimas

Norint atlikti patikrinimą, reikia durų angos, nuo kurios (ant tvirto pagrindo) abejuose durų pusėse yra vietos ne mažiau kaip 2,5 m.

- Pastatykite matavimo prietaisą 2,5 m atstumu nuo durų angos ant tvirto, lygaus pagrindo (ne ant stovo). Įjunkite matavimo prietaiso režimą su automatinio niveliavimu. Pasirinkite veikimo režimą, kuriam esant matavimo prietaiso priekyje sukuriama vertikali lazerio plokštuma.



- Vertikali lazerio linijos vidurį pažymėkite ant durų angos grindų (taškas I), 5 m atstumu kitoje durų angos pusėje (taškas II) bei ant viršutinio durų angos krašto (taškas III).



- Pasukite matavimo prietaisą 180° kampu ir pastatykite jį kitoje durų angos pusėje iškart už taško II. Palaukite, kol matavimo prietaisas susiniveliuos, ir nukreipkite vertikalią lazerio liniją taip, kad jos vidury esitų tiesiai per taškus I ir II.
- Lazerio linijos vidurį ant viršutinio durų angos krašto pažymėkite kaip tašką IV.
- Abiejų pažymėtų taškų III ir IV skirtumas **d** rodo faktinę matavimo prietaiso nuokrypą nuo vertikalės.
- Išmatuokite durų angos aukštį.

Šią matavimo operaciją pakartokite antrajai vertikaliai lazerio plokštumai. Tuo tikslu pasirinkite veikimo režimą, kuriam esant vertikali lazerio plokštuma sukuriama šone šalia mata-

vimo prietaiso, ir prieš pradėdami matavimo operaciją matavimo prietaisą pasukite 90° kampu.

Maksimalų leidžiamąjį nuokrypį apskaičiuokite taip: dvigubas durų angos aukštis  $\times 0,2$  mm/m

Pavyzdys: kai durų aukštis lygus 2 m, nuokrypis turi būti ne didesnis kaip  $2 \times 2 \text{ m} \times \pm 0,2 \text{ mm/m} = \pm 0,8 \text{ mm}$ . Taškai III ir IV turi būti nutolę vienas nuo kito ne daugiau kaip 0,8 mm.

### Darbo patarimai

- **Visada žymėkite tik lazerio linijos vidurį.** Kintant atstumui lazerio linijos plotis taip pat kinta.
- **Matavimo prietaisas yra su radijo sąsaja. Būtina laikytis vietinių eksploataavimo apribojimų, pvz., lėktuvuose ar ligoninėse.**

### Darbas su lazerio nusitaikymo lentele

Lazerio nusitaikymo lentelė (28) pagerina lazerio spindulio matomumą, esant nepalankioms sąlygoms ir matuojant didesniu atstumu.

Lazerio nusitaikymo lentelės (28) atspindinti pusė pagerina lazerio linijos matomumą, o per permatomą dalį lazerio liniją galima matyti ir iš užpakalinės lazerio nusitaikymo lentelės pusės.

### Darbas su stovu (papildoma įranga)

Ant stovo prietaisas stovi stabiliai ir juo galima reguliuoti prietaiso aukštį. Naudodamiesi 1/4" jungtimi tvirtinti prie stovo (17), matavimo prietaisą prisukite prie stovo (32) sriegio arba prie standartinio trikojo stovo. Tvirtinti prie standartinio statybinio stovo naudokite 5/8" jungtį (18). Matavimo prietaisą tvirtai prisukite stovo fiksuojamuoju varžtu. Prieš įjungdami matavimo prietaisą, stovą apytiksliai išlyginkite.

### Pritvirtinimas universaliuoju laikikliu (papildoma įranga) (žr. B pav.)

Naudodamiesi universaliuoju laikikliu (25), matavimo prietaisą galite pritvirtinti, pvz., prie vertikalių paviršių, vamzdžių ir įsismagnetinančių objektų. Universalųjį laikiklį taip pat galima naudoti kaip stovą, jis palengvina matavimo prietaiso aukščio išlyginimą.

Prieš įjungdami matavimo prietaisą, universalųjį laikiklį (25) apytiksliai išlyginkite.

### Darbas su lazerio spindulio imtuvu (papildoma įranga) (žr. B pav.)

Esant nepalankioms šviesos sąlygoms (šviesos aplinka, tiesioginiai saulės spinduliai) ir jei reikia matuoti didesniu atstumu, kad geriau surastumėte lazerio linijas, naudokite lazerio spindulio imtuvą (29). Dirbdami su lazerio spindulio imtuvu, įjunkite imtuvo režimą (žr. „Imtuvo režimas“, Pusa-lapis 273).

### Akiniai lazerio matomumui pagerinti (papildoma įranga)

Akiniai lazerio matomumui pagerinti išfiltruoja aplinkos šviesą. Todėl lazerio šviesa tampa akiai aiškiau matoma.

- **Akinių lazeriui matyti nenaudokite kaip apsauginių akinių.** Akiniai lazeriui matyti yra skirti geriau identifikuoti lazerio spindulį; jie neapsaugo nuo lazerio spinduliuotės.

- ▶ **Akinių lazeriui matyti nenaudokite kaip akinių nuo saulės ar vairuodami transporto priemonę.** Akiniai lazeriui matyti neužtikrina visiškos UV apsaugos ir sumažina spalvų atpažinimą.

#### Darbo pavyzdžiai (žr. A–F pav.)

Pavyzdžių apie matavimo prietaiso naudojimo galimybes rasite grafiniuose puslapiuose.

## Priežiūra ir servisas

### Priežiūra ir valymas

Matavimo prietaisas visuomet turi būti švarus.

Nepanardinkite matavimo prietaiso į vandenį ir kitokius skysčius.

Visus nešvarumus nuvalykite drėgnu minkštu skudurėliu. Nenaudokite valymo priemonių ir tirpiklių.

Paviršius ties lazerio spindulio išėjimo anga valykite reguliariai. Atkreipkite dėmesį, kad po valymo neliktų prilipusių siūlelių.

Matavimo prietaisą laikykite ir transportuokite tik apsauginiame krepšyje (31) arba lagamine (34).

Remonto atveju matavimo prietaisą atsiųskite apsauginiame krepšyje (31) arba lagamine (34).

### Klientų aptarnavimo skyrius ir konsultavimo tarnyba

Klientų aptarnavimo skyriuje gausite atsakymus į klausimus, susijusius su jūsų gaminių remontu, technine priežiūra bei at-sarginėmis dalimis. Detalūs brėžiniai ir informacijos apie at-sargines dalis rasite interneto puslapyje: [www.bosch-pt.com](http://www.bosch-pt.com)

Bosch konsultavimo tarnybos specialistai mielai pakonsultuos Jus apie gaminius ir jų papildomą įrangą.

Ieškant informacijos ir užsakant atsargines dalis prašome būtinai nurodyti dešimtženklį gaminio numerį, esantį firminėje lentelėje.

#### Lietuva

Bosch įrankių servisas

Informacijos tarnyba: (037) 713350

Įrankių remontas: (037) 713352

Faksas: (037) 713354

El. paštas: [service-pt@lv.bosch.com](mailto:service-pt@lv.bosch.com)

### Transportavimas

Kartu pateikiamų ličio jonų akumuliatorių gabenimui taikomos pavojaingų krovinių gabenimą reglamentuojančių įstatymų nuostatos. Naudotojui akumuliatorius gabenti keliais leidžiama be jokių apribojimų.

Jei siunčiant pasitelkiami tretieji asmenys (pvz., oro transportas, ekspedijavimo įmonė), būtina atsižvelgti į pakuotei ir ženkliniui taikomus ypatingus reikalavimus. Būtina, kad rengiant siuntą dalyvautų pavojaingų krovinių gabenimo specialistas.

Siųskite tik tokius akumuliatorius, kurių nepažeistas korpusas. Apkljuokite kontaktus ir supakuokite akumuliatorių

taip, kad jis pakuotėje nejudėtų. Taip pat laikykitės ir esamų papildomų nacionalinių taisyklių.

### Šalinimas



Matavimo prietaisai, akumuliatoriai/baterijos, papildomą įrangą ir pakuotes turi būti ekologiškai utilizuojami.



Matavimo prietaisų, akumuliatorių ir baterijų neskite į buitinių atliekų konteinerį!

### Tik ES šalims:

Pagal Europos direktyvą 2012/19/ES, naudoti nebetinkami matavimo prietaisai ir, pagal Europos direktyvą 2006/66/EB, pažeisti ir išeikvoti akumuliatoriai bei baterijos turi būti surenkami atskirai ir perdirbami aplinkai nekenksmingu būdu.

### Akumuliatoriai/baterijos:

#### Ličio jonų:

prašome laikytis transportavimo skyriuje pateiktą nuorodą (žr. „Transportavimas“, Puslapis 276).

## 日本語

### 安全上の注意事項



メジャーリングツールを危険なく安全にお使いいただくために、すべての指示をよくお読みになり、指示に従って正しく使用してください。本機を指示に従って使用しない場合、本機に組み込まれている保護機能が損なわれることがあります。本機に貼られている警告ラベルが常に見える状態でお使いください。この取扱説明書を大切に保管し、ほかの人に貸し出す場合には一緒に取扱説明書もお渡しください。

- ▶ **注意** – 本書に記載されている以外の操作/調整装置を使用したり、記載されている以外のことを実施した場合、レーザー光を浴びて危険が生じるおそれがあります。
- ▶ 本機は、警告ラベル（構造図のページにあるメジャーリングツールの図）が付いた状態で出荷されます。

#### GLL 3-80 C



#### GLL 3-80 CG



- ▶ 警告ラベルのテキストがお使いになる国の言語でない場合には、最初にご使用になる前にお使

いになる国の言語で書かれた同梱のラベルをその上に貼り付けてください。



レーザー光を直接、または反射したレーザー光をのぞいたり、人や動物に向けたりしないでください。これにより誰かの目が眩んだり、事故を引き起こしたり、目を負傷するおそれがあります。

- ▶ レーザー光が目に入った場合、目を閉じてすぐにレーザー光から頭を逸らしてください。
- ▶ レーザー装置を改造しないでください。
- ▶ 安全メガネとしてレーザー用保護メガネを使用しないでください。レーザー用保護メガネはあくまでもレーザービームを見やすくするためのもので、レーザー光から保護することはできません。
- ▶ レーザー用保護メガネをサングラスとして使用したり、着用したまま運転しないでください。レーザー用保護メガネは紫外線から目を完全に守ることはできず、着用したままだと色を正確に知覚できなくなります。
- ▶ メジャーリングツールの修理は、必ずお買い求めの販売店、または電動工具サービスセンターにお申し付けください。専門知識を備えた担当スタッフが純正交換部品を使用して作業を行います。これによりメジャーリングツールの安全性が確実に保護されます。
- ▶ 誰もいないところでお子様に本機を使用させないでください。意図しなくても誰かの目を眩ませてしまう場合があります。
- ▶ 可燃性の液体、ガスまたは粉塵が存在する、爆発の危険のある環境でメジャーリングツールを使用しないでください。メジャーリングツールが火花を発生し、ほこりや煙に引火するおそれがあります。
- ▶ 本機の操作中は、一定の条件下で大きな信号音が鳴ります。そのため、本機は耳のそばや他の人から離して保持してください。大きな音により聴覚を損ねるおそれがあります。



メジャーリングツールと磁気を帯びたアクセサリを埋め込み型医療機器やその他の医療器具（ペースメーカーやインスリンポンプなど）に近づけないようにしてください。メジャーリングツールとアクセサリのマグネットにより磁界が生じ、埋め込み型医療機器やその他の医療器具の機能を損ねるおそれがあります。

- ▶ メジャーリングツールと磁気を帯びた磁気データ媒体や磁気の影響を受けやすい装置に近づけないようにしてください。メジャーリングツールとアクセサリのマグネットの作用により、不可逆的なデータの損失を招くおそれがあります。
- ▶ ボタン電池を誤って飲み込まないでください。ボタン電池を誤飲すると、2時間以内に胃酸で腐食が進み、死に至る危険があります。



ボタン電池をお子様の手の届かないところに保管してください。ボタン電池を誤飲したか、もしくは体内に入ったと考えられる場合には、すぐに医師の診断を受けてください。



- ▶ バッテリーの交換時に、適切な交換作業を行うよう注意してください。そうしないと爆発につながるおそれがあります。
- ▶ ボタン電池を再充電しようとししないでください。また、ボタン電池をショートさせないでください。ボタン電池から液漏れし、爆発や発火、さらにけがにつながるおそれがあります。
- ▶ 使い終わったボタン電池を適切に廃棄・処理してください。残量がなくなったボタン電池をそのままにしておく、電池から液漏れし、製品が損傷したり、けがをするおそれがあります。
- ▶ ボタン電池を加熱したり、火に入れたりしないでください。ボタン電池から液漏れし、爆発や発火、さらにけがにつながるおそれがあります。
- ▶ ボタン電池に傷をつけたり、分解しないでください。ボタン電池から液漏れし、爆発や発火、さらにけがにつながるおそれがあります。
- ▶ 損傷したボタン電池が水に触れないようにしてください。ボタン電池から漏れ出たリチウムが水と反応して水素を発生させ、火災、爆発やけがにつながるおそれがあります。
- ▶ ボタン電池ホルダー(22)が閉じなくなった場合には、本機を使用しないでください。ボタン電池を取り出してから、修理に出してください。
- ▶ 本機での作業を行う際（取付け、保守など）ならびに本機を輸送および保管する際には、あらかじめバッテリーを取り外してから行ってください。不用意にオン/オフスイッチを操作すると、けがにつながるおそれがあります。
- ▶ バッテリーを分解しないでください。ショートにつながるおそれがあります。
- ▶ バッテリーが損傷していたり、バッテリーを不適切に使用すると、煙が発生する可能性があります。さらにバッテリーが発火したり、爆発したりするおそれがあります。その場合には新鮮な空気を取り入れ、不快感がある場合には医師の診断を受けてください。煙が気道を刺激する可能性があります。
- ▶ 誤った方法でバッテリーを使用したり、不具合のあるバッテリーを使用したりすると、バッテリーから可燃性の液体が漏れ出るおそれがあります。その液体に決して触れないでください。誤って触れてしまった場合には、すぐにきれいな水で洗い流してください。液体が目に入った場合は、すぐに医師の診断を受けてください。バッテリー液が漏れ出た場合、皮膚に接触すると刺激を受けたり、やけどにつながるおそれがあります。

- ▶ 釘やドライバーなどの先の尖った物体により、または外的な力を加えるとバッテリーが損傷することがあります。これによって内部ショートが生じたり、バッテリーが燃焼・発煙・爆発・過熱するおそれがあります。
- ▶ コンタクトをブリッジするおそれのあるクリップ、硬貨、鍵、釘、ネジやその他の小さな金属製のものに、使用していないバッテリーを近づけないでください。バッテリーのコンタクト間のショートは、火災につながるおそれがあります。
- ▶ メーカーの製品にのみバッテリーを使用してください。組み合わせでご使用になる場合に限り、バッテリーは危険な過負荷から保護されます。
- ▶ メーカーが推奨している充電器でのみバッテリーを充電してください。特定のバッテリーの充電を目的に製造された充電器で他のバッテリーを充電すると、火災の原因となることがあります。



長時間当たる直射日光、火、汚れ、水や湿度から保護し、バッテリーを熱から守ってください。爆発やショートにつながるおそれがあります。



- ▶ **注意！** ブルートゥース®機能を搭載したメジャーリングツールを使用すると、他の装置や設備、飛行機や医療機器（ペースメーカー、補聴器など）に障害を与えるおそれがあります。同様にすぐ近くにいる人や動物に障害を与えないとも限りません。ブルートゥース®機能を搭載したメジャーリングツールを医療機器、ガソリンスタンド、化学設備、爆発の危険のある区域や発破域の近くで使用しないでください。ブルートゥース®機能を搭載したメジャーリングツールを飛行機内で使用しないでください。また、長期間にわたって身体のすぐ近くで稼働させないでください。

Bluetooth®文字商標および記号（ロゴ）は Bluetooth SIG, Inc. が所有する登録商標です。これらの文字商標/記号は Robert Bosch Power Tools GmbH が使用許可を受けています。

## 製品と仕様について

取扱説明書の冒頭に記載されている図を参照してください。

### 用途

本機は、水平および垂直のラインをチェックするためのものです。

屋内、屋外いずれでの使用にも適しています。

### 各部の名称

記載のコンポーネントの番号は、構成図のページにある本機の図に対応しています。

- (1) レーザー光照射口
- (2) バッテリー／電池残量
- (3) 表示 CAL guard
- (4) ペンデュラムロック表示
- (5) パルスモードボタン
- (6) パルスモード表示
- (7) レーザーモード用ボタン
- (8) Bluetooth®接続標
- (9) Bluetooth®ボタン
- (10) バッテリートレイ
- (11) バッテリーアダプターのカバー<sup>A)</sup>
- (12) バッテリー<sup>A)</sup>
- (13) バッテリー／電池アダプター用ロック解除ボタン<sup>A)</sup>
- (14) バッテリーアダプター用ロックキャップ<sup>A)</sup>
- (15) 電池<sup>A)</sup>
- (16) オン／オフスイッチ
- (17) 三脚取付部 1/4インチ
- (18) 三脚取付部 5/8インチ
- (19) シリアル番号
- (20) レーザー警告ラベル
- (21) ボタン電池
- (22) ボタン電池ホルダー
- (23) ボタン電池挿入口
- (24) マグネット<sup>A)</sup>
- (25) マルチマウントクリップ<sup>A)</sup>
- (26) 回転プラットフォーム<sup>A)</sup>
- (27) リモコン<sup>A)</sup>
- (28) ターゲットパネル<sup>A)</sup>
- (29) レーザー受光器<sup>A)</sup>
- (30) レーザー用保護メガネ<sup>A)</sup>
- (31) キャリングバッグ<sup>A)</sup>
- (32) 三脚<sup>A)</sup>
- (33) 伸縮ロッド<sup>A)</sup>
- (34) ケース<sup>A)</sup>
- (35) エンクロージャー<sup>A)</sup>

A) 記載されている付属品は標準のセット内容には含まれていません。付属品の内容についてはボッシュ電動工具カタログでご確認ください。

## テクニカルデータ

レーザー墨出し器	GLL 3-80 C	GLL 3-80 CG
部品番号	3 601 K63 R..	3 601 K63 T..
測定範囲 <sup>A)</sup>		
- 標準	30m	30m
- パルスモード	25m	25m
- レーザー受光器使用時	5 ~ 120m	5 ~ 120m
水平精度 <sup>B)C)D)</sup>	±0.2mm/m	±0.2mm/m
自動補正範囲	±4°	±4°
補正時間	< 4秒	< 4秒
使用可能標高	2000m	2000m
最大相対湿度	90%	90%
IEC 61010-1による汚染度	2 <sup>E)</sup>	2 <sup>E)</sup>
レーザークラス	2	2
レーザーの種類	630 ~ 650nm、< 10mW	500 ~ 540nm、< 10mW
C <sub>6</sub>	10	10
レーザーラインの精度	50 × 10 mrad ( 周角 )	50 × 10 mrad ( 周角 )
最短パルス時間	1/10000秒	1/10000秒
互換性のあるレーザー受光器	LR6、LR7	LR7
三脚取付部	1/4"、5/8"	1/4"、5/8"
メジャーリングツールの電源		
- 電池 (リチウムイオン電池)	12V	12V
- 電池 (アルカリマンガン電池)	1.5VLR6 ( 単3形 ) ×4 ( バッテリーアダプター付き )	1.5VLR6 ( 単3形 ) ×4 ( バッテリーアダプター付き )
3レーザーレベルでの作業時間 <sup>F)</sup>		
- 電池装着時	8時間	6時間
- バッテリー装着時	6時間	4時間
<b>Bluetooth®接続対応メジャーリングツール</b>		
- 適合性	Bluetooth® 4.0 ( Low Energy ) <sup>G)</sup>	Bluetooth® 4.0 ( Low Energy ) <sup>G)</sup>
- 最大信号検知範囲	30m <sup>H)</sup>	30m <sup>H)</sup>
- 作動周波数	2402 ~ 2480 MHz	2402 ~ 2480 MHz
- 最大送信出力	< 1 mW	< 1 mW
<b>Bluetooth®接続対応スマートフォン</b>		
- 適合性	Bluetooth® 4.0 ( Low Energy ) <sup>G)</sup>	Bluetooth® 4.0 ( Low Energy ) <sup>G)</sup>
- OS	Android 4.3以上 iOS 7以上	Android 4.3以上 iOS 7以上
質量 (EPTA-Procedure 01:2014に準拠)		
- 電池装着時	0.90 kg	0.90 kg
- バッテリー装着時	0.86 kg	0.86 kg
寸法 (長さ×幅×高さ)	162 × 84 × 148 mm	162 × 84 × 148 mm
保護クラス <sup>I)</sup>	IP54 ( 塵埃/飛散水の侵入保護 )	IP54 ( 塵埃/飛散水の侵入保護 )
充電時の推奨周囲温度	0 °C ~ +35 °C	0 °C ~ +35 °C
使用可能温度範囲	-10 °C ~ +40 °C	-10 °C ~ +40 °C
保管温度範囲	-20 °C ~ +70 °C	-20 °C ~ +70 °C

レーザー墨出し器	GLL 3-80 C	GLL 3-80 CG
使用可能バッテリー	GBA 12V... ( GBA 12V以外 ≥ 4.0Ah )	GBA 12V... ( GBA 12V以外 ≥ 4.0Ah )
使用可能充電器	GAL 12... GAX 18...	GAL 12... GAX 18...

A) 測定範囲は不利な環境条件（直射日光など）により影響を受けることがあります。

B) 20-25 °C時

C) 水平方向の4つの交点に適用

D) 記載されている数値は、良好な周囲条件（振動や発煙がなく、直射日光が当たっていないなど）で標準と考えられる数値です。温度の変化が大きい場合には、精度の面で問題が生じるおそれがあります。

E) 非導電性の汚染のみが発生し、結露によって一時的に導電性が引き起こされる場合があります。

F) Bluetooth®モードおよび/またはRM 3と組み合わせた場合には使用時間が短くなります。

G) Bluetooth®のローエネルギータイプの場合、モデルとオペレーションシステムによっては接続を確立できない場合があります。Bluetooth®対応機種ではSPPプロファイルがサポートされている必要があります。

H) 検知範囲は外的要件（使用する受光器を含む）に応じてかなり左右されます。屋内の金属製の障害物（壁、棚、ケースなど）により、Bluetooth®の検知範囲が著しく狭くなる場合があります。

I) リチウムイオンバッテリーとバッテリーアダプターAA1はIP 54に対応していません。

テクニカルデータはセット内容となっている電池で測定されています。

銘板に記載されたシリアル番号(19)で本機のタイプをご確認いただけます。

## 使い方

### メジャーリングツールの電源

本機は市販の電池またはポッシュのリチウムイオン電池で作動します。

#### 電池での作動

▶ **テクニカルデータに記載されている充電器のみをご使用ください。**これらの充電器は、本機に使用可能なリチウムイオン電池に対応しています。

**注意事項：**本機に対応していないバッテリーを使用すると、本機の誤作動や損傷を招くおそれがあります。

**注意事項：**バッテリーは仮充電した状態で納入されます。バッテリーの出力をフルで引き出せるよう、初回のご使用前に充電器でバッテリーを満充電してください。

リチウムイオンバッテリーは、寿命に影響を与えることなくいつでも充電することができます。充電プロセス中に充電を中断しても、バッテリーが損傷することはありません。

リチウムイオンバッテリーは電子セルプロテクション ["Electronic Cell Protection (ECP) "] により過放電から保護されています。バッテリーが放電すると、本機は保護回路によりオフになります。

▶ **保護回路によりオフになると、本機はオンでできなくなります。**バッテリーが損傷するおそれがあります。

充電した電池(15)を使用する場合は、電池を電池トレイ(10)にカチッとほまるまで押し込みます。電池(15)を取り出すには、ロック解除ボタン(13)を押して、電池トレイ(10)から電池を取り出します。その際、無理な力を加えないでください。

#### バッテリーでの作動

本機の作動には、アルカリマンガン電池の使用を推奨します。

バッテリーをバッテリーアダプターに挿入します。

▶ **バッテリーアダプターは、所定のポッシュ製メジャーリングツール専用のものであり、電動工具と併用することはできません。**

バッテリーを使用する場合は、バッテリーアダプターのカバー(11)を電池トレイ(10)にスライドします。図のようにバッテリーをロックキャップ(14)をカバーにセットします。カチッと音がするまで、ロックキャップをカバーの上にスライドします。



バッテリー(12)を取り出すには、ロックキャップ(14)のロック解除ボタン(13)を押して、ロックキャップを引き出します。その際、バッテリーが落下しないよう注意してください。電池トレイ(10)を上に向けて本機を保持し、バッテリーを取り出します。内側のカバー(11)を取り出すには、カバーをつかみ、側面に少し力を加えて本体から引き出してください。

電池はすべて同じタイミングで交換してください。また、複数のメーカーに分けたりせず、単一メーカーの同じ容量の電池のみを使用してください。

▶ **本機を長期間使用しない場合は、本機から電池を取り出してください。**電池を本機の中に長期間入れたままにすると、電池の腐食や自然放電につながることがあります。

#### 残量表示

残量表示(2)は、電池またはバッテリーの残量を示しています。

LED	残量
連続光、緑	100-75 %
連続光、黄	75-35 %
連続光、赤	35-10 %
照明なし	- バッテリーが損傷している - 電池が完全に消耗している

電池やバッテリーの残量が少なくなると、レーザーラインの明るさが徐々に低下します。故障している電池や残量が空のバッテリーはすぐに交換してください。

## 操作

### 始動

- ▶ **本機を濡らしたり、直射日光に当たらないようにしてください。**
- ▶ **本機を極端な温度や温度変化にさらさないでください。**本機を長時間、車内に置いたままにしないでください。温度変化が大きい場合には、本機を周囲の温度に慣れさせてからスイッチを入れ、本機を使用する前に(参照 „精度の確認“, ページ 283)で必ず精度を確認してください。温度が極端な場合や気温変化が大きい場合には、本機の精度が低下する可能性があります。
- ▶ **本機に強度な衝撃を与えたり、落とさないでください。**本機が外部から強い影響を受けた場合には、本機を使用する前に必ず(参照 „精度の確認“, ページ 283)を行ってください。
- ▶ **運搬する際には本機をオフにしてください。**オフにすると、揺動機構はロックされます。そうしないと、強い振動があった場合に損傷するおそれがあります。

### スイッチのオン/オフ

本機を**オン**にするには、オン/オフスイッチ(16)を「**On**」位置(ペンデュラムロックモードモードの場合)または「**On**」位置(オートレベリングモードの場合)にスライドします。オンにすると、レーザー光照射口(1)から直ちにレーザー光が照射されます。

- ▶ **レーザー光を人や動物に向けないでください。距離が離れている場合でもレーザー光を覗きこまないでください。**

本機を**オフ**にするには、オン/オフスイッチ(16)を「**Off**」位置にスライドします。オフにすると、揺動機構はロックされます。

- ▶ **本機をオンにしたまま放置しないでください。使用後は本機の電源を切ってください。**レーザー光が他の人の目に入ると視力に影響を及ぼす場合があります。

許容作動温度である**40 °C**を超えると、レーザーダイオードを保護するために本機はオフになります。温度が低下した後、本機は再度使用可能状態になり、電源を再度入れることができます。

本機の温度が許容作動温度に近付くと、レーザーラインの明るさが徐々に低下します。

### 自動電源オフ機能の解除

本機のスイッチを約**120分**間操作しないと、電池/バッテリーの消耗を防ぐために、本機は自動的にオフになります。

本機が自動的にオフになった後に再度オンにする場合は、オン/オフスイッチ(16)を「**Off**」位置にスライドしてオンにし直すか、またはレーザーモードボタン(7)かパルスモードボタン(5)を押してください。

自動電源オフ機能を解除するには、(本機がオンになっている時に)レーザーモードボタン(7)を3秒以上押し続けます。自動電源オフ機能を解除すると、確認のためにレーザー光が短く点滅します。

自動電源オフ機能をオンにするには、本機の電源をいったんオフにして再度電源を入れ直します。

### シグナル音の入/切

本機の電源を入れた後は、必ずシグナル音が鳴ります。

シグナル音を作動/作動解除する場合は、レーザーモードボタン(7)とパルスモードボタン(5)を同時に3秒以上押し続けます。

シグナル音の「入/切」が行われたときは、確認のためにシグナル音が短く3回鳴ります。

### 運転モード

本機にはいくつかの運転モードがあり、いつでも切り替えることができます。

- レーザーレベル(水平×1)の照射
- レーザーレベル(垂直×1)の照射
- レーザーレベル(垂直×2)の照射
- レーザーレベル(水平×1、垂直×2)の照射

電源を入れると、本機は1本の水平レーザーレベルを照射します。運転モードを切り替えるには、レーザーモードボタン(7)を押します。

すべての運転モードはオートレベリング、ペンデュラムロックのどちらでも選択できます。

### パルスモード

レーザー受光器(29)を使用して作業する場合には、選択した作動モードに関係なく、パルスモードを作動させることができます。

パルスモードでは、非常に高い周波数でレーザーラインが点滅し、レーザー受光器(29)で探知可能になります。

パルスモードを作動させるには、パルスモードボタン(5)を押します。すると、パルスモードの表示(6)が緑で点灯します。

パルスモードを作動させるとレーザーラインの視認性が低下するため、レーザー受光器を使用しないで作業する場合は、パルスモードボタン(5)を再度押してパルスモードをオフにしてください。すると、パルスモードの表示(6)が消えます。

## 自動整準

### 自動整準モード

本機を水平で安定した面に置き、マルチマウントクリップ(25)または三脚(32)に固定します。

自動整準モードにするには、オン/オフスイッチ(16)を「**On**」位置にスライドします。

オートレベリング機能は、自動補正範囲  $\pm 4^\circ$  内の凹凸を自動的に調整する機能です。レーザーラインが動作しなくなると、整準は終了です。

自動的に整準できない場合（本機の設置面が水平面から  $4^\circ$  以上異なる場合など）、レーザーラインは速い速度で点滅し始めます。シグナル音がオンになっている場合は、シグナル音が速い間隔で鳴ります。

本機を水平に配置し、整準されるまで待ってください。本機が  $\pm 4^\circ$  の自動補正範囲内にあれば、ただちにレーザー光が持続的に照射され、シグナル音が止まります。

動作中に衝撃を与えたり、位置を変更すると、本機は自動的に整準されます。整準が行われたら、本機がずれてエラーが生じないように、水平または垂直のレーザー光の位置を基準点に基づいて確認してください。

### ペンデュラムロックモード

ペンデュラムロックモードにするには、オン/オフスイッチ(16)を「**On**」位置にスライドします。ペンデュラムロック表示(4)が赤く点灯し、レーザーラインがゆっくり点滅し続けます。

ペンデュラムロックモードでは、オートレベリング機能はオフになります。このモードでは、本機を手を持ち、または勾配のある床面に設置して測定作業を行うことができます。ただ、レーザーラインのレベリング調整は行われなくなり、レーザーラインが必ず相互に垂直に照射されるというわけではなくなります。

### 「Bosch Levelling Remote App」を使用した遠隔操作

本機は Bluetooth® モジュールを搭載しており、無線技術により、Bluetooth® インターフェースを備えたスマートフォンから遠隔操作することができます。

この機能を使用するには、アプリ「**Bosch Levelling Remote App**」が必要になります。このアプリは、アプリストア（Apple App Store、Google Play Store）から各端末にダウンロードすることができます。

Bluetooth® 接続に必要なシステム前提条件に関する情報についてはポッシュのウェブサイト（[www.bosch-pt.com](http://www.bosch-pt.com)）をご覧ください。

Bluetooth® を使用した遠隔操作で、受信状況が悪いとモバイル端末と本機の間には遅延が生じる可能性があります。

### Bluetooth®機能のオン

遠隔操作のために Bluetooth® 機能をオンにするには、Bluetooth® ボタン(9)を押します。お使いのモバイル端末の Bluetooth® インターフェースが確実に作動していることを確認してください。

ポッシュのアプリがスタートすると、本機とモバイル端末間の接続が確立されます。作動中のメジャーリングツールが複数見つかった場合には適切なツールが選択されます。作動中のメジャーリングツールが1つのみだと、自動的に接続が確立されます。

接続が確立すると、すぐに Bluetooth® 表示(8)が点灯します。

本機とモバイル端末の間に障害物があったり、距離が大きすぎると、Bluetooth® 接続は電磁的干渉により中断する可能性があります。このような場合には Bluetooth® 表示(8)が点滅します。

### Bluetooth®機能のオフ

遠隔操作のために Bluetooth® 機能をオフにするには、Bluetooth® ボタン(9)を押すか、または本機をオフにします。

### キャリブレーション警告 CAL guard

キャリブレーション警告 CAL guard のセンサーは、本機がオフになっている間も本機の状態をモニターしています。そして、本機に電池/バッテリーから電源が供給されない場合には、センサーが継続してモニターできるよう、内部の蓄電システムから72時間電源が供給されます。センサーは、本機を初めて使用した時から作動し始めます。

#### キャリブレーション警告の作動

以下の事象の1つが発生すると、キャリブレーション警告 CAL guard が作動し、表示 CAL guard (3) が赤く点灯します。

- キャリブレーション周期（12カ月毎）が過ぎた時
- 本機が許容保管温度の範囲を超えた場所に保管された時
- 本機が激しい振動にさらされた時（落下して床に衝突した場合など）

上記の3つの事象のいずれでキャリブレーション警告が作動したのかを「**Bosch Levelling Remote App**」で確認することができます。このアプリがなければ、表示 CAL guard (3) が点灯し、水平精度を確認するような指示につながった原因を特定することはできません。

キャリブレーション警告が作動すると、水平精度を確認するまで表示 CAL guard (3) が点灯し続け、確認を終えると表示が消えます。

### キャリブレーション警告が作動した場合の手順

本機の水平精度(参照 „精度の確認“, ページ 283)を確認してください。

確認した時に最大偏差を超えていなければ、表示 **CAL guard (3)** を消してください。その場合、パルスモードボタン(5)と **Bluetooth®** ボタン(9)を同時に3秒以上押し続けてください。すると表示 **CAL guard (3)** が消えます。

精度チェック中に検査結果が1回でも許容誤差を超えた場合には、**Bosch**-カスタマーサービスにチェックをご依頼ください。

### 精度の確認

#### 精度の影響

周囲の温度は精度に最も大きな影響を及ぼします。特に床との温度差が大きいと、レーザー光が歪んでしまう可能性があります。

床との温度差が大きく、測定距離が20m以上になる場合には、本機を必ず三脚に取り付けてください。また、可能であれば本機を作業面の中央にセットしてください。

外的影響のほかに、機器固有の影響(落下や急激な衝突など)によって誤差が生じることがあります。作業開始前に毎回精度をチェックしてください。

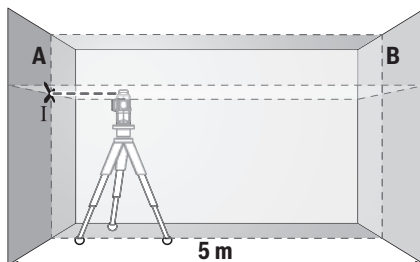
まず水平レーザーラインの水平精度をチェックしてから、垂直レーザーラインの水平精度をチェックしてください。

精度チェック中に検査結果が1回でも許容誤差を超えた場合には、**Bosch**-カスタマーサービスにチェックをご依頼ください。

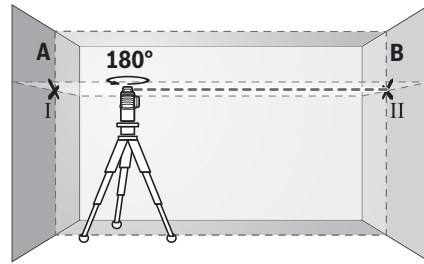
#### 左右軸の水平精度をチェックしてください。

精度チェックを行うには、壁面(AおよびB)にはさまれた干渉物のない測定距離(5 m)と安定した設置面が必要になります。

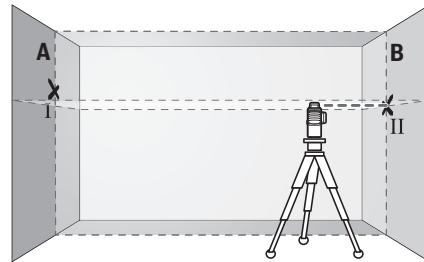
- 本機を壁Aの近くの三脚の上に設置するか、または安定した平坦な床面に置きます。自動整準モードで本機の電源を入れます。水平レーザーレベルと垂直レーザーレベルが本機前方に照射される運転モードを選択します。



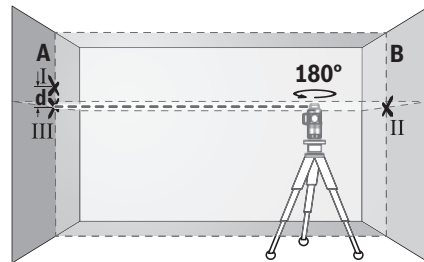
- レーザーを壁A付近に向け、本機を整準させます。壁面上に照射されたレーザーラインが交差するポイントの中央に印を付けます(ポイントI)。



- 本機を180°回転させてから整準させ、反対側の壁Bのレーザーラインの交点に印を付けます(ポイントII)。
- 本機を回転させることなく壁Bの近くに配置してから、本機をオンにして整準させます。



- レーザーラインの交点が壁Bに印を付けておいたポイントIIに正確に来る高さに本機を配置します(必要に応じて三脚や下敷きを使用)。



- 高さが変わらないようにして本機を180°回転させます。垂直のレーザーラインがすでに印を付けたポイントIIに来るように、本機を壁Aに向けます。本機を整準させ、壁Aのレーザーラインの交点に印を付けます(ポイントIII)。
- 壁Aに印を付けたポイントIとIIIの差dは、本機の実際の高さの誤差となります。

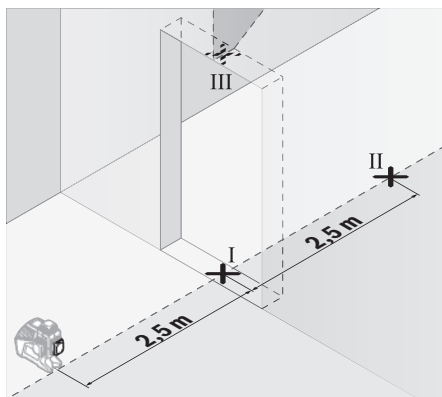
測定距離が  $2 \times 5 \text{ m} = 10 \text{ m}$  の場合の最大許容誤差は  $10 \text{ m} \times \pm 0.2 \text{ mm/m} = \pm 2 \text{ mm}$  で、ポイントIとIIの差dは最大2 mmとなります。

#### 垂直ラインの水平精度のチェック

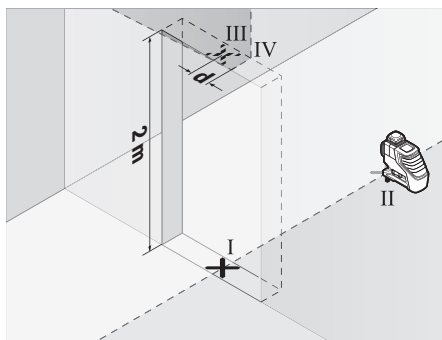
垂直ラインの水平精度チェックを行うには、ドア用開口部が必要となります。この際、ドアの前後

両側に2.5m以上のスペースがあることと、安定した床面が必要になります。

- 本機をドア開口部から2.5m離れた、堅い平らな床面に設置します（三脚上ではなく）。自動整準モードで本機の電源を入れます。垂直レーザーレベルが本機前方に照射される運転モードを選択します。



- ドア開口部の床（ポイントI）、ドア開口部の反対側の5m離れた箇所（ポイントII）、そしてドア開口部の上端（ポイントIII）の垂直レーザーラインの中央に印を付けます。



- 本機を180°回転させ、ドア開口部の反対側、ポイントIIのすぐ後方に配置します。本機を整準させ、垂直レーザーラインの中心がポイントIとIIを通るようにします。
- ドア開口部の上端に照射されているレーザーラインの中心をポイントIVとして印を付けます。
- 印を付けたポイントIIIとIVの差dは、本機の垂直ラインに対する実際の誤差となります。
- ドア開口部の高さを測定します。

2本目の垂直レーザーレベルのために測定手順を繰り返します。垂直レーザーレベルが本機の横、側面に照射される運転モードを選択します。測定を開始する前に本機を90°回転させます。

最大許容誤差は以下のように計算します：

$$2 \times \text{ドア開口部の高さ} \times 0.2 \text{ mm/m}$$

例えばドア開口部の高さが2 mの場合の最大許容誤差は、 $2 \times 2 \text{ m} \times \pm 0.2 \text{ mm/m} = \pm 0.8 \text{ mm}$ となります。ポイントIIIとIVが0.8 mm以内であれば正常です。

### 作業に関する注意事項

- ▶ **レーザーラインの中央に印を付けてください。** レーザーラインの幅は距離に応じて変化します。
- ▶ **本機は無線インターフェースを備えています。** 飛行機内や病院内など、作動に制約がある場所にご注意ください。

### ターゲットパネルを使用して作業する場合

条件があまり良好でない場合や距離が離れている場合には、ターゲットパネル(28)を使用すると、レーザーラインの視認性が向上します。

ターゲットパネル(28)の反射面により、レーザーラインの視認性が向上します。半分が透明となっているため、ターゲットパネルの背面からもレーザーラインを確認することができます。

### 三脚（付属品）を使用して作業する場合

三脚は、安定感のある、高さ調整可能な測定用ツールです。本機の三脚取付部(17) (1/4インチ)を三脚(32)または市販の撮影用三脚のネジ部に合わせます。市販の三脚に固定する場合には、5/8インチの三脚取付部(18)を使用してください。三脚の固定用ネジを締め付けて本機を固定します。

本機をオンにする前に、三脚の位置をある程度調整してください。

### マルチマウントクリップ（付属品）を使用した固定（図Bを参照）

マルチマウントクリップ(25)を使用して、本機を垂直の面、配管や磁性材料などに固定することができます。マルチマウントクリップは床用三脚にも適しており、本機の高さを容易に調整できるようになります。

本機をオンにする前に、マルチマウントクリップ(25)の位置をある程度調整してください。

### レーザー受光器（付属品）を使用して作業する場合（図Bを参照）

光の状態があまり良くない場合（周囲が明るかったり、直射日光が当たる場合など）や距離が離れている場合には、レーザーラインが探知しやすくなるよう、レーザー受光器(29)を使用してください。レーザー受光器を使用して作業するときは、(参照 „パルスモード“, ページ 281)にしてください。

### レーザー用保護メガネ（付属品）

レーザー用保護メガネは周囲の光を透過するため、目にはレーザーの光がより明るく感じられません。

- ▶ **安全メガネとしてレーザー用保護メガネを使用しないでください。** レーザー用保護メガネはあくまでもレーザービームを見やすくするための

もので、レーザー光から保護することはできません。

- ▶ **レーザー用保護メガネをサングラスとして使用したり、着用したまま運転しないでください。**  
レーザー用保護メガネは紫外線から目を完全に守ることはできず、着用したままだと色を正確に知覚できなくなります。

**作業事例 (図A-Fを参照)**

本機の用途事例は構成図に記載されています。

**お手入れと保管**

**保守と清掃**

本機を清潔に保ってください。  
本機を水またはその他の液体に漬けたりしないでください。

汚れは水気を含んだ柔らかい布で拭き取ってください。洗剤や溶剤を使用しないでください。

特にレーザー照射口の面は定期的に清掃を行い、糸くずなどが残らないよう注意してください。

本機を保管・運搬する際には、必ず付属のキャリングバッグ(31)またはケース(34)に収納してください。

本機を修理のために発送する際には、必ず付属のキャリングバッグ(31)またはケース(34)に収納してください。

**カスタマーサービス & 使い方のご相談**

製品の修理/メンテナンスや交換パーツに関してご質問等ございましたら、カスタマーサービスにぜひお問い合わせください。分解組立図や交換パーツに関する情報についてはHPでご確認いただけます ([www.bosch-pt.com](http://www.bosch-pt.com))。

ボッシュのアプリケーションサポートチームは、製品や付属品に関するご質問をお待ちしております。

お問い合わせまたは交換パーツの注文の際には、必ず本製品の銘板に基づき10桁の部品番号をお知らせください。

**日本**

ボッシュ株式会社 電動工具事業部  
〒150-8360 東京都渋谷区渋谷 3-6-7  
コールセンターフリーダイヤル 0120-345-762  
(土・日・祝日を除く、午前 9:00 ~ 午後 5:30)  
ホームページ: <http://www.bosch.co.jp>

**運搬**

同梱のリチウムイオン電池は危険物規制規則の条項に準拠しています。ユーザーが電池を路上輸送することについて制約が課されることはありません。

一方、第三者(航空輸送会社や運送会社など)が発送を行う場合には、包装とラベルに関する特別な条項に特に注意する必要があります。発送する

品物の準備については危険物の取扱を熟知した専門の担当者の指導を必ず求めてください。

外装が損傷していない場合のみ、電池を発送してください。開接点は必ず覆い、電池をしっかり梱包し、包装の中で動かないようにしてください。また、その他の地域の規定にも注意してください。

**廃棄**



メジャーリングツール、電池/バッテリー、アクセサリおよび梱包材は、環境に適合した方法でリサイクルしてください。



メジャーリングツールと電池/バッテリーを一般の家庭用ごみとして廃棄しないでください!

**EU域内のみ:**

使用できなくなった本機(欧州指針 2012/19/EU 準拠)、および故障または使用済みの電池(欧州指針 2006/66/EC 準拠)は分別回収し、環境に適合した方法でリサイクルしてください。

**バッテリー/電池:**

**リチウムイオンバッテリー:**

運搬の項に記載されている指示に注意してください(参照 „運搬“, ページ 285)。

**中文**

**安全规章**



必须阅读并注意所有说明, 以安全可靠地操作测量仪。如果不按照给出的说明使用测量仪, 可能会影响集成在测量仪中的保护功能。测量仪上的警戒牌应保持清晰可读的状态。请妥善保管本说明书, 并在转交测量仪时将本说明书一起移交。

- ▶ **小心 - 如果使用了与此处指定的操作或校准设备不同的设备, 或执行了不同的过程方法, 可能会导致危险的光束泄露。**

- ▶ **交付的测量仪带有一块警戒牌 (在图形页的测量仪示意图中标记)。**

**GLL 3-80 C**



**GLL 3-80 CG**



- ▶ **如果警戒牌的文字并非本国语言, 使用仪器之前, 先把附带的以本国语言书写的贴纸贴在警戒牌上。**



不得将激光束指向人或动物，请勿直视激光束或反射的激光束。可能会致人炫目、引发事故或损伤眼睛。

- ▶ 如果激光束射向眼部，必须有意识地闭眼，立即从光束位置将头移开。
- ▶ 请不要对激光装置进行任何更改。
- ▶ 激光视镜不得用作护目镜。激光视镜用于更好地识别激光束；然而对激光束并没有防护作用。
- ▶ 激光视镜不得用作太阳镜或在道路交通中使用。激光视镜并不能完全防护紫外线，还会干扰对色彩的感知。
- ▶ 仅允许由具备资质的专业人员使用原装备件修理测量仪。如此才能够确保测量仪的安全性能。
- ▶ 不得让儿童在无人看管的情况下使用激光测量仪。可能意外地让人炫目。
- ▶ 请勿在有易燃液体、气体或粉尘的潜在爆炸性环境中使用测量仪。测量仪器内可能产生火花并点燃粉尘和气体。
- ▶ 在某些条件下，测量仪工作时会发出很大的信号声。因此请将测量仪远离耳朵或其他人员。响亮的声音会损坏听力。



不要将测量仪和磁性附件靠近植入物和其他医疗设备，例如心脏起搏器或胰岛素泵。测量仪和附件的磁性会产生磁场，这可能对植入物和医疗设备的功能产生不利影响。

- ▶ 让测量仪和磁性附件远离磁性数据媒体和对磁性敏感的设备。测量仪和附件的磁性作用可能会导致不可逆的数据丢失。
- ▶ 切勿吞咽纽扣电池。吞咽纽扣电池可在2小时内造成严重的内部灼伤，甚至死亡。



请确保儿童远离纽扣电池。若怀疑吞咽了纽扣电池或电池进入了人体，请立即就医。



- ▶ 更换电池时要注意采用正确的更换方式。有爆炸的危险。
- ▶ 切勿尝试为纽扣电池充电，切勿短接纽扣电池。纽扣电池可能会泄漏、爆炸、燃烧和造成人身伤害。
- ▶ 请拆下电量耗尽的纽扣电池并对其做恰当的废弃物处理。电量耗尽的纽扣电池可能会泄漏，从而损坏产品或造成人身伤害。
- ▶ 纽扣电池不得过热，不可弃置于火中。纽扣电池可能会泄露、爆炸、燃烧和造成人身伤害。
- ▶ 不得损坏且不得拆解纽扣电池。纽扣电池可能会泄露、爆炸、燃烧和造成人身伤害。
- ▶ 损坏的纽扣电池不得与水接触。溢出的锂离子遇水会产生氢气，从而导致火灾、爆炸或人身伤害。

- ▶ 如果纽扣电池支座 (22) 无法关闭，请勿再使用测量仪。请拆下纽扣，进行修理。
- ▶ 在测量仪上进行任何工作（例如安装、维护等）以及搬运、保存测量仪之前，都必须从设备中取出电池或蓄电池。无意间操作起停开关可能会造成伤害。
- ▶ 切勿打开充电电池。可能造成短路。
- ▶ 如果充电电池损坏或者未按照规定使用，充电电池中会散发出有毒蒸汽。充电电池可能会燃烧或爆炸。工作场所必须保持空气流通，如果身体有任何不适必须马上就医。蒸汽会刺激呼吸道。
- ▶ 如果充电电池使用不当或者损坏，可能会有易燃的电解液从充电电池中流出。避免与之接触。如果意外碰到，用水冲洗。如果电解液碰到眼睛，还要寻求医疗帮助。从充电电池流出的液体会刺激或灼伤皮肤。
- ▶ 钉子、螺丝刀等尖锐物品或外力作用可能会损坏充电电池。有可能出现内部短路、蓄电池燃烧、发出烟雾、爆炸或过热。
- ▶ 当电池盒不用时，将它远离其他金属物体，例如回形针、硬币、钥匙、钉子、螺钉或其他小金属物体，以防一端与另一端连接。电池端部短路会引起燃烧或火灾。
- ▶ 只能将此充电电池用在制造商的产品中。这样才能确保充电电池不会过载。
- ▶ 请只用制造商推荐的充电器充电。不可以使用针对某些特定蓄电池的充电器，为其它的蓄电池充电，可能引起火灾。



保护充电电池免受高温（例如长期阳光照射）、火焰、脏污、水和湿气的侵害。有爆炸和短路的危险。



- ▶ 注意！在使用配有蓝牙®的测量仪时，其它装置和设备、飞机和医疗器械（例如心脏起搏器、助听器）可能会出现故障。同样不能完全排除周围的人 and 动物会受到伤害。请不要在医疗设备、加油站、化工厂、有爆炸危险的地区附近和在爆破区内使用配有蓝牙®的测量仪。请不要在飞机上使用配有蓝牙®的测量仪。请避免在身体附近较长时间使用。

蓝牙文字标记和图形符号（标志）是Bluetooth SIG公司的注册商标和财产。Robert Bosch Power Tools GmbH根据许可使用这些文字标记/图形符号。

## 产品和性能说明

请注意本使用说明书开头部分的图示。

### 按照规定使用

测量仪用于确定和检测水平线和垂直线。本测量仪适合在室内和室外使用。

### 插图上的机件

机件的编号和仪器详解图上的编号一致。

- |                                     |                          |
|-------------------------------------|--------------------------|
| (1) 激光束发射口                          | (19) 序列号                 |
| (2) 蓄电池/电池充电电量                      | (20) 激光警戒牌               |
| (3) 显示 <b>CAL guard</b>             | (21) 纽扣电池                |
| (4) 摆动止动件屏幕                         | (22) 纽扣电池支座              |
| (5) 接收模式按键                          | (23) 纽扣电池仓               |
| (6) 接收模式指示灯                         | (24) 磁铁 <sup>A)</sup>    |
| (7) 激光运行模式按键                        | (25) 通用支架 <sup>A)</sup>  |
| (8) 蓝牙®连接显示                         | (26) 旋转平台 <sup>A)</sup>  |
| (9) 蓝牙®键                            | (27) 遥控器 <sup>A)</sup>   |
| (10) 电池盒                            | (28) 激光靶 <sup>A)</sup>   |
| (11) 电池适配器外壳 <sup>A)</sup>          | (29) 激光接收器 <sup>A)</sup> |
| (12) 蓄电池 <sup>A)</sup>              | (30) 激光护目镜 <sup>A)</sup> |
| (13) 充电电池/蓄电池适配器的解锁按键 <sup>A)</sup> | (31) 保护袋 <sup>A)</sup>   |
| (14) 蓄电池适配器密封帽 <sup>A)</sup>        | (32) 三脚架 <sup>A)</sup>   |
| (15) 充电电池 <sup>A)</sup>             | (33) 伸缩杆 <sup>A)</sup>   |
| (16) 电源开关                           | (34) 箱子 <sup>A)</sup>    |
| (17) 1/4英寸三脚架接头                     | (35) 填充物 <sup>A)</sup>   |
| (18) 5/8英寸三脚架接头                     |                          |

A) 图表或说明上提到的附件，并不包含在基本的供货范围中。本公司的附件清单中有完整的附件供应项目。

## 技术数据

线段激光测量仪	GLL 3-80 C	GLL 3-80 CG
物品号	3 601 K63 R..	3 601 K63 T..
工作范围 <sup>A)</sup>		
- 标准	30米	30米
- 在接收模式中	25米	25米
- 带激光接收器	5-120米	5-120米
找平准确性 <sup>B)(C)(D)</sup>	±0.2毫米/米	±0.2毫米/米
自找平范围	±4度	±4度
找平时间	<4秒	<4秒
基准高度以上的最大使用高度	2000米	2000米
最大相对空气湿度。	90 %	90 %
脏污程度符合IEC 61010-1	2 <sup>E)</sup>	2 <sup>E)</sup>
激光等级	2	2
激光种类	630-650纳米, <10毫瓦	500-540纳米, <10毫瓦
C <sub>6</sub>	10	10
激光线散度	50 × 10毫弧度 (全角)	50 × 10毫弧度 (全角)
最短的脉冲时间	1/10000秒	1/10000秒
兼容的激光接收器	LR6、LR7	LR7
三脚架接头	1/4英寸, 5/8英寸	1/4英寸, 5/8英寸
测量仪电源		
- 蓄电池 (锂离子)	12伏	12伏
- 电池 (碱-锰)	4 × 1.5伏LR6 (AA) (带蓄电池适配器)	4 × 1.5伏LR6 (AA) (带蓄电池适配器)
带3个激光面的运行时间 <sup>F)</sup>		
- 含蓄电池	8小时	6小时

线段激光测量仪	GLL 3-80 C	GLL 3-80 CG
- 含蓄电池	6小时	4小时
<b>蓝牙®测量仪</b>		
- 兼容性	蓝牙® 4.0 (低能耗) <sup>G)</sup>	蓝牙® 4.0 (低能耗) <sup>G)</sup>
- 最大信号有效范围	30米 <sup>H)</sup>	30米 <sup>H)</sup>
- 工作频率范围	2402-2480兆赫	2402-2480兆赫
- 最大发送功率	<1毫瓦	<1毫瓦
<b>蓝牙®智能手机</b>		
- 兼容性	蓝牙® 4.0 (低能耗) <sup>G)</sup>	蓝牙® 4.0 (低能耗) <sup>G)</sup>
- 操作系统	Android 4.3 (及更高版本) iOS 7 (及更高版本)	Android 4.3 (及更高版本) iOS 7 (及更高版本)
重量符合EPTA-Procedure 01:2014		
- 含蓄电池	0.90千克	0.90千克
- 含蓄电池	0.86千克	0.86千克
尺寸 (长 × 宽 × 高)	162 × 84 × 148毫米	162 × 84 × 148毫米
防护类型 <sup>I)</sup>	IP 54 (防尘、防溅)	IP 54 (防尘、防溅)
充电时建议的环境温度	0摄氏度至+35摄氏度	0摄氏度至+35摄氏度
运行时允许的环境温度	-10摄氏度至+40摄氏度	-10摄氏度至+40摄氏度
存放时允许的环境温度	-20摄氏度至+70摄氏度	-20摄氏度至+70摄氏度
建议使用的充电电池	GBA 12V... ( GBA 12V ≥ 4.0 安时除外)	GBA 12V... ( GBA 12V ≥ 4.0 安时除外)
推荐的充电器	GAL 12... GAX 18...	GAL 12... GAX 18...

A) 工作范围可能会因为环境条件不利 (比如阳光直射) 而缩小。

B) 在**20-25**摄氏度时

C) 适用于四个水平交叉点。

D) 给出的数值以正常至有利的环境条件为前提 (例如无振动、无大雾、无烟雾、无直接的阳光照射)。强烈的温度波动之后可能导致精度偏差。

E) 仅出现非导电性污染, 不过有时可能会因凝结而暂时具备导电性。

F) 蓝牙®运行和/或与RM 3组合, 运行时间更短

G) 对于蓝牙®低能耗设备, 视型号和操作系统而定可能不能建立连接。蓝牙®设备必须支持SPP规范。

H) 根据外部条件包括所用接收设备的不同, 覆盖范围会有很大差别。在封闭的室内以及由于金属障碍物 (如墙壁、台架、箱子等), 蓝牙®覆盖范围可能明显缩小。

I) 锂离子蓄电池和蓄电池适配器AA1被排除在IP 54之外。

使用附带的充电电池所测得的技术数据。

型号铭牌上的序列号**(19)**是测量仪唯一的识别码。

## 安装

### 测量仪电源

本测量仪可以使用一般的电池也可以使用博世锂离子蓄电池。

#### 以蓄电池驱动

► **请只使用在技术参数中列出的充电器。**只有这些充电器才与可用在本测量仪上的锂离子蓄电池相匹配。

**提示:** 如果使用的充电电池与测量仪不匹配, 则可能会导致功能失灵或测量仪损坏。

**提示:** 充电电池在交货时只完成部分充电。首度使用电动工具之前, 必须先充足充电电池的电量以确保充电电池的功率。

可以随时为锂离子电池充电, 不会缩短电池的使用寿命。如果充电过程突然中断, 也不会损坏电池。本锂离子电池配备了电池电子保护装置 "Electronic Cell Protection (ECP)", 可以防止电池过度放电。当蓄电池的电量放尽时, 保护开关会关闭测量仪。

► **通过保护回路关闭后, 勿再次接通测量仪。**否则可能会损坏电池。

要**装入**已充电的充电电池**(15)**, 请将该电池推入电池仓**(10)**中, 直至能感觉到它卡入。

要取出充电电池(15)，请按压解锁按键(13)，然后将充电电池从电池仓(10)中拔出。在此过程中请勿过度用力。

### 以电池驱动

建议使用碱性电池运行测量仪。

电池应装在电池适配器中。

► **电池适配器仅用于特定的博世测量仪，不允许配合电动工具使用。**

要装入蓄电池，请将电池适配器的外壳(11)推入电池仓(10)中。根据密封帽(14)上的图示将蓄电池放入外壳中。将密封帽推到外壳上，直至听到卡止声。



要取出蓄电池(12)，请按压密封帽(14)的解锁按键(13)，然后拔下密封帽。注意电池不要掉出。支撑住测量仪，向上对准电池仓(10)。取出电池。如要取出电池仓内部的外壳(11)，则将手伸入外壳中，然后轻轻按压侧壁将其从测量仪中取出。

务必同时更换所有的电池。请使用同一制造厂商所生产的相同容量电池。

► **长时间不用时，请将电池从测量仪中取出。**在长时间存放于测量仪中的情况下，蓄电池可能会腐蚀以及自行放电。

### 蓄电池充电电量指示灯

充电电量显示灯(2)显示充电电池或蓄电池的充电电量：

LED	充电状态
绿色常亮	100-75 %
黄色常亮	75-35 %
红色常亮	35-10 %
无灯光	- 蓄电池损坏 - 电池没电了

当充电电池或电池的电量不足时，激光线的亮度缓慢减弱。

请立即更换有故障的充电电池或电量耗光的蓄电池。

## 工作

### 投入使用

► **不可以让湿气渗入仪器中，也不可以让阳光直接照射在仪器上。**

► **请勿在极端温度或温度波动较大的情况下使用测量仪。**比如请勿将测量仪长时间放在汽车内。温度波动较大的情况下，先让测量仪的温度稳定下来，在继续加工前应先进行精度检查(参见“测量仪精度检查”，页 290)。

如果仪器暴露在极端的气候下或温差相当大的环境中，会影响测量仪的测量准确度。

► **避免让测量仪发生剧烈碰撞或将其跌落。**测量仪受到强烈的外部作用之后，在重新使用之前务必进行精度检查(参见“测量仪精度检查”，页 290)。

► **运输时，请关闭测量仪。**关机后摆动零件会被锁定，否则摆动零件可能因为强烈的震动而受损。

### 接通/关闭

如要接通测量仪，请将电源开关(16)推到位置“On”（操作时使用摆动止动件）或推到位置“On”（操作时使用自动找平功能）。启动后，测量仪立即从放射口(1)射出激光线。

► **不得将激光束对准人或动物，也请勿直视激光束，即使和激光束相距甚远也不可以做上述动作。**

如要关闭测量仪，请将电源开关(16)推到位置Off。关闭状态下，摆动单元会被锁止。

► **测量仪接通后应有人看管，使用后应关闭。**激光可能会让旁人炫目。

超出所允许的最高工作温度40 °C时，测量仪就会关闭以保护激光二极管。待测量仪冷却后便能够再度操作，此时您还可以再度开动仪器了。

当测量仪的温度接近所允许的最高工作温度时，激光线的亮度缓慢减弱。

### 关闭仪器的自动关机功能

如果在约120分钟的时间内没有按下测量仪上的任何按键，则测量仪自动关闭，以保护蓄电池。

为了在自动关闭后再次接通测量仪，您可以先将起停开关(16)推到位置“Off”，然后再次接通测量仪，或按压激光运行方式按键(7)或接收模式按键(5)。

如需停用自动断开装置，请（在测量仪接通时）按住激光运行方式按键(7)至少3秒钟。如果自动断开装置已停用，则激光束短促闪烁进行确认。

关闭测量仪然后再开动仪器，便可以再启动自动关机功能。

### 关闭信号声功能

开动测量仪时信号声功能便随著被启动。

同时按压激光运行方式按键(7)和接收模式按键(5)且按住至少3秒钟，以禁用或激活信号音。

在关闭和启动信号声功能时，仪器都会发出三道短暂的信号声来确认。

### 运行模式

本测量仪有数种不同的测量功能，您可以随时在这些功能之间进行转换：

- 产生一个水平激光面，
- 产生一个垂直激光面，
- 产生两个垂直激光面，
- 产生一个水平激光面以及两个垂直激光面。

接通后，测量仪生成一个水平激光面。要切换运行模式，请按压激光运行方式按键(7)。

在所有运行模式中均可选择使用自动找平功能或使用摆动止动件。

### 接收模式

为操作激光接收器(29)，无论选择何种运行方式，都必须激活接收模式。

在接收模式中，激光线以较高频率闪烁，以便激光接收器(29)找到。


如要接通接收模式，请按压按键接收模式(5)。接收模式指示灯(6)亮起绿色。

为保护眼睛，接通接收模式时降低了激光线的可见性。因此，对于无需激光接收器的操作，重新按压接收模式按键(5)关闭接收模式。接收模式(6)指示灯熄灭。

## 自动找平功能

### 使用自动找平功能进行测量

将测量仪放到一个水平的、稳固的底板上，将其固定到通用支架(25)或三脚架(32)上。


对于带自动找平功能的操作，请将起停开关(16)推到位置“ On”。

在 $\pm 4^\circ$ 的自找平范围内自动校平。只要激光线不再移动则表示测量仪已经完成找平。

如果无法自动找平，比如因为测量仪的支承面与水平偏差超过 $4^\circ$ ，激光束会以快节拍闪烁。在激活了信号声的情况下，以快节拍响起一个信号声。

水平放置测量仪，然后等其自找平。一旦测量仪在 $\pm 4^\circ$ 的自找平范围内，激光束会长亮，信号声关闭。运行中若出现抖动或位置改变，测量仪会自动再次找平。重新找平后基于参考点检查水平或垂直激光线的位置，以避免由于测量仪移动而导致的错误。

### 操作时使用摆动止动件

对于带摆动止动件的操作，请将电源开关(16)推到位置“ On”。摆动止动件指示灯(4)亮起红灯，激光线一直以慢节拍闪烁。

使用摆动止动件操作时自动找平功能则关闭。您可以把测量仪握在手上或者放在倾斜的底垫上操作。此时激光线段不再找平以及强制性地彼此垂直。

## 通过“Bosch Levelling Remote App”遥控

测量仪装备了蓝牙®模块，利用无线技术借助带蓝牙®接口的智能手机实现远程遥控。

使用该功能需要安装“Bosch Levelling Remote App”应用程序(App)。可根据终端设备在相应的应用程序商店(Apple App Store、Google Play Store)下载该程序。

关于建立蓝牙®连接所需的系统前提条件的信息，可在博世网站上找到：[www.bosch-pt.com](http://www.bosch-pt.com)。

借助蓝牙®远程遥控时，移动终端设备与测量仪之间可能因接收条件不佳出现时间延迟。

### 接通蓝牙®

如需接通蓝牙®进行远程遥控，请按压蓝牙®按键(9)。请确保移动终端设备上的蓝牙®接口已激活。

在启动博世应用程序后，会在移动终端设备和测量仪之间建立连接。如果找到多个激活的测量仪，请选择合适的测量仪。如果只找到一个激活的测量仪，则自动建立连接。

一旦蓝牙®指示灯(8)亮起，就建好了连接。

蓝牙®连接可能会因距离过远或测量仪和移动终端设备间的障碍物及电磁干扰源而中断。这种情况下，蓝牙®指示灯(8)闪烁。

### 关闭蓝牙®

为关闭遥控蓝牙®，请按压蓝牙®键(9)或关闭测量仪。

## 校准警告CAL guard

即使当测量仪关闭时，CAL guard校准警告传感器也可以监控其状态。若测量仪不通过充电电池或电池供电，则内部能量存储器可确保通过传感器72小时持续监控。

传感器在测量仪首次调试时激活。

### 校准警告触发器

当出现下列情形之一时，触发校准警告CAL guard，红色指示灯CAL guard (3)亮起：

- 校准间隔（每12个月）已到期。
- 测量仪存储温度不当。
- 测量仪遭受大幅度振荡（比如撞击后坠落到地面）。

在“Bosch Levelling Remote App”中，您可以看到三个情形中的哪一个触发了校准警告。如果没有应用程序，则无法识别警告原因，CAL guard (3)指示灯亮起仅表示必须检查找平精度。

警告触发后，CAL guard (3)指示灯亮起，直至检查了找平精度，指示灯随后熄灭。

### 校准警告触发时的操作

检查测量仪的找平精度(参见“测量仪精度检查”，页290)。

如果在任何一次检查时都未超出最大偏差，则关闭CAL guard (3)指示灯。为此请同时按压接收模式按键(5)和蓝牙®按键(9)至少3秒钟。CAL guard (3)指示灯熄灭。

如果在检查时发现测量仪的偏差超过最大极限，则将其交给Bosch客户服务处进行修理。

## 测量仪精度检查

### 影响精度的因素

操作环境的温度是最大的影响因素。尤其是由地面往上延伸的渐进式温度差异可能会转移激光束。

由于接近地面的温度积层最大，所有当测量距离超过20米时最好把仪器安装在三脚架上。另外，尽可能把测量仪摆在测量场所的中央。

除了外部影响，对设备特殊的影响(例如掉落或强烈撞击)也会导致出现偏差。因此，每次工作前都要检查校准准确性。

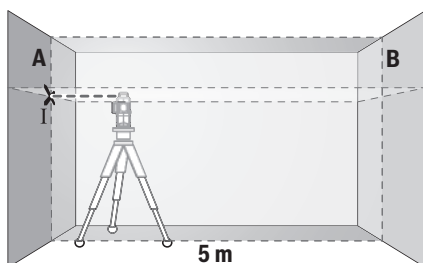
首先检查水平激光束的找平精度，然后检查垂直激光束的找平精度。

如果在检查时发现测量仪的偏差超过最大极限，则将其交给Bosch客户服务处进行修理。

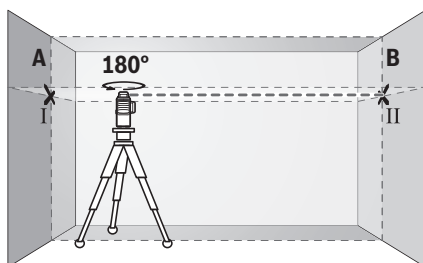
### 检查横轴的水平水准精度

针对这项检查，您必须找一段无障碍物的5米长线段，而且该测量线段必须介于两面墙A和B之间。

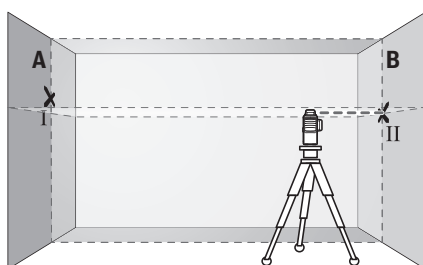
- 将测量仪安装在靠近墙面A的三脚架上，或将测量仪放置在稳固的平整基底上。在使用自动找平功能的运行中接通测量仪。选择在测量仪正面产生水平激光面和垂直激光面的运行模式。



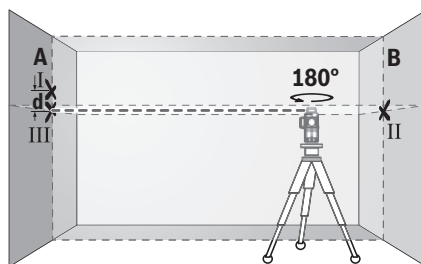
- 把激光束对准比较靠近的墙A并让测量仪找平。找到激光束在墙面上交叉的那一点（点I），并标记该点的中心位置。



- 将测量仪旋转180°，找平，然后在对面的墙B上标记激光束的交叉点（点II）。
- 靠近墙B放下测量仪，不要旋转，接通，找平。



- 调整测量的高度（借助三脚架，必要时通过垫板），使激光线的交叉点正好与墙B上之前标记的点II重合。



- 将测量仪旋转180°，不要改变高度。将测量仪对准墙A，使垂直激光线穿过标记的点I。让测量仪找平并标记激光线在墙A上的交叉点（点III）。
- 墙A上标记的点I和点III之间的差值d就是测量仪的实际高度差。

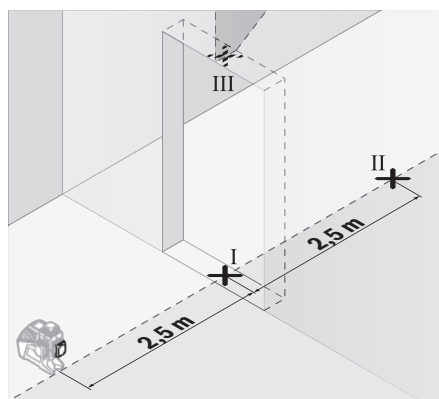
在  $2 \times 5 \text{米} = 10 \text{米}$  的测量距离内允许的最大偏差为：

$10 \text{米} \times \pm 0.2 \text{毫米/米} = \pm 2 \text{毫米}$ 。就是说，点I和点II之间的差值d最大允许为2毫米。

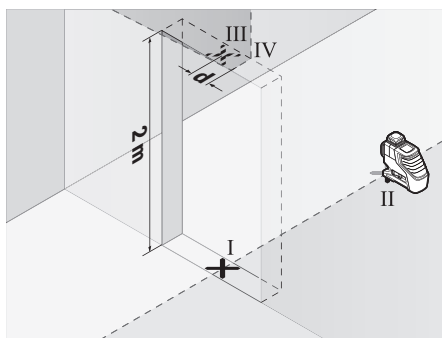
### 检查垂直方向的激光束的找平精度

检查时需要一个门孔，（在稳固基底上）检查时门各侧至少有2.5米的位置。

- 将测量仪放置在距离门孔2.5米远的稳固、平整的基底上（而不是在三脚架上）。在使用自动找平功能的运行中接通测量仪。选择在测量仪正面产生垂直激光面的运行模式。



- 在门孔底（点I）、距门孔侧面5米（点II）和距门孔上边缘5米（点III）处分别标记垂直激光线的中心。



– 将测量仪旋转180°，然后将其放到门口的另一侧，正好位于点II的下方。让测量仪找平，以校准垂直激光线，使激光线的中心正好贯穿点I和点II。

– 将门孔上边缘的激光线中心标记为点IV。

– 点III和IV之间的差值d就是测量仪在垂直方向的实际偏差。

– 测量门孔的高度。

重复以上过程来检查第二道垂直激光面。选择在测量仪侧面产生垂直激光面的运行模式，并在启动测量过程前将测量仪旋转90°。

请按如下步骤计算所允许的最大偏差：

两倍的门孔高度 × 0.2毫米/米

例如：门孔高度为2米，则允许的最大偏差

$2 \times 2 \text{米} \times \pm 0.2 \text{毫米/米} = \pm 0.8 \text{毫米}$ 。就是说，点III和IV之间最多相距0.8毫米。

### 工作提示

▶ 仅使用激光线中心来标记。激光线的宽度随距离的改变而改变。

▶ 本测量仪装备了一个无线接口。必须注意本地运行限制，例如在飞机上或医院里。

### 使用激光靶工作

在条件不佳和距离较远时，激光靶(28)可以改善激光束的可见性。

反光的那半激光靶(28)可以改善激光线的可见性，通过透明的那半可以在激光靶的背面看到激光线。

### 三脚架的使用 (附件)

三脚架提供稳定的、高度可调的测量底座。将测量仪用1/4"三脚架接头(17)安装到三脚架(32)或市售摄影三脚架的螺纹上。要固定到市售组合式三脚架上时，请使用5/8"三脚架接头(18)。使用三脚架的固定螺栓将测量仪固定。

在开动测量仪之前，先大略地调整好三脚架的位置。

### 用通用支架进行固定 (附件) (参见插图B)

借助通用支架(25)，您可以将测量仪固定到垂直表面、管道或可磁化材料上。通用支撑也可以充当地面三脚架，它可以减轻调整测量仪高度的工作。

接通测量仪前，请先大略地调整好通用支架(25)。

### 激光接收器的使用 (附件) (参见插图B)

在光线不佳(周围环境明亮，阳光直射)且距离更远的情况下使用激光接收器(29)以更好地找到激光线。使用激光接收器时，请接通接收模式(参见“接收模式”，页289)。

### 激光辨识镜 (附件)

激光辨识镜会过滤周围环境的光线。因此激光束会显得更亮。

▶ 激光视镜不得用作护目镜。激光视镜用于更好地识别激光束；然而对激光束并没有防护作用。

▶ 激光视镜不得用作太阳镜或在道路交通中使用。

激光视镜并不能完全防护紫外线，还会干扰对色彩的感知。

### 工作范例 (参见插图A-F)

有关测量仪的使用范例请参考说插图说明。

## 维修和服务

### 维护和清洁

测量仪器必须随时保持清洁。

不可以把仪器放入水或其它的液体中。

使用潮湿，柔软的布擦除仪器上的污垢。切勿使用任何清洁剂或溶剂。

务必定期清洁激光出口，清洁时不可以在出口残留绒毛。

存储和搬运测量仪时，一定要将其放在保护袋(31)或箱子(34)中。

需要修理时，请将测量仪装入保护袋(31)或箱子(34)邮寄。

### 客户服务和应用咨询

本公司客户服务处负责回答有关本公司产品的修理、维护和备件的问题。备件的展开图纸和信息也可查看：[www.bosch-pt.com](http://www.bosch-pt.com)

博世应用咨询团队乐于就我们的产品及其附件问题提供帮助。

询问和订购备件时，务必提供机器铭牌上标示的10位数物品代码。

### 香港和澳门特别行政区

罗伯特博世有限公司  
香港北角英皇道625号，21楼  
客户服务热线：+852 2101 0235  
传真：+852 2590 9762  
电子邮件：[info@hk.bosch.com](mailto:info@hk.bosch.com)  
[www.bosch-pt.com.hk](http://www.bosch-pt.com.hk)

### 中国大陆

博世电动工具(中国)有限公司  
中国 浙江省 杭州市  
滨江区 滨康路567号  
102/1F 服务中心  
邮政编码：310052  
电话：(0571)8887 5566 / 5588  
传真：(0571)8887 6688 x 5566# / 5588#  
电邮：[bsc.hz@cn.bosch.com](mailto:bsc.hz@cn.bosch.com)  
[www.bosch-pt.com.cn](http://www.bosch-pt.com.cn)

**制造商地址:**

Robert Bosch Power Tools GmbH  
 罗伯特·博世电动工具有限公司  
 70538 Stuttgart / GERMANY  
 70538 斯图加特 / 德国

**搬运**

随着机器一起供货的锂离子充电电池必须符合危险物品法规。使用者无须另外使用保护包装便可以运送该充电电池。

但是如果将它交由第三者运送（例如：寄空运或委托运输公司）则要使用特殊的包装和标示。此时必须向危险物品专家请教有关寄送危险物品的相关事宜。

确定充电电池的外壳未受损后，才可以寄送充电电池。粘好未加盖的触点并包装好充电电池，不可以让充电电池在包装中晃动。必要时也得注意各国有关的法规。

**处理废弃物**

应对测量仪、蓄电池/电池、附件和包装进行环保的回收利用。



请勿将测量仪和电池/蓄电池扔到生活垃圾里！

**仅适用于欧盟国家:**

无法再使用的测量仪根据欧盟第2012/19/EU号指令，损坏的或旧充电电池/蓄电池根据欧盟第2006/66/EC号指令必须单独收集并根据环保要求进行回收利用。

**蓄电池/电池:****锂离子:**

请注意 搬运 段落中的指示。（参见“搬运”，页 293）。

**产品中有害物质的名称及含量**

部件名称	有害物质					
	铅 (Pb)	汞 (Hg)	镉 (Cd)	六价铬 (Cr <sup>6+</sup> )	多溴联苯 (PBB)	多溴二苯醚 (PBDE)
外壳的金属部分	X	O	O	O	O	O
外壳的非金属部分（包括玻璃）	O	O	O	O	O	O
组合印刷电路板	X	O	O	O	O	O
附件 <sup>A)</sup>	X	O	O	O	O	O
碱性电池系统	O	O	O	O	O	O
充电电池系统 <sup>B)</sup>	X	O	O	O	O	O
键盘	O	O	O	O	O	O
显示器 <sup>C)</sup>	O	O	O	O	O	O
激光模块 <sup>D)</sup>	X	O	O	O	O	O
内部连接电缆	O	O	O	O	O	O

A) 适用于采用附件的产品

B) 适用于采用充电电池供电的产品

C) 适用于采用显示器的产品

D) 适用于采用激光模块的产品

本表是按照SJ/T 11364的规定编制

O: 表示该有害物质在该部件所有物质材料中的含量均在GB/T 26572 规定的限量要求以下。

X: 表示该有害物质至少在该部件的某一物质材料中的含量超出GB/T 26572 规定的限量要求，且目前业界没有成熟的替代方案，符合欧盟RoHS 指令环保要求。

产品环保使用期限内的使用条件参见产品说明书。

**繁體中文****安全注意事項**

為確保能夠安全地使用本測量工具，您必須完整詳讀本說明書並確實遵照其內容。若未依照現有之說明內容使用測量工具，測量工具內部所設置的防護措施可能無法發揮應有功效。謹慎對待測量工具上的警告標示，絕對不可讓它模糊不清而無法辨識。請妥善保存說明書，將測量工具轉交給他人時應一併附上本說明書。

- ▶ **小心** - 若是使用非此處指明的操作設備或校正設備，或是未遵照說明的操作方式，可能使您暴露於危險的雷射光照射環境之下。
- ▶ 本測量工具出貨時皆有附掛警示牌（請參見測量工具詳解圖中的標示）。

## GLL 3-80 C



## GLL 3-80 CG



- ▶ 警示牌上的內容若不是以貴國語言書寫，則請於第一次使用前將隨附的當地語言說明貼紙貼覆於其上。



請勿將雷射光束對準人員或動物，您本人亦不可直視雷射光束或使雷射光束反射。因為這樣做可能會對他人眼睛產生眩光，進而引發意外事故或使眼睛受到傷害。

- ▶ 萬一雷射光不小心掃向眼睛，應立刻閉上眼睛並立刻將頭轉離光束範圍。
- ▶ 請勿對本雷射裝備進行任何改造。
- ▶ 請勿將雷射眼鏡當作護目鏡使用。雷射眼鏡是用來讓您看清楚雷射光束；但它對於雷射光照射並沒有保護作用。
- ▶ 請勿將雷射眼鏡當作護目鏡使用，或在道路上行進間使用。雷射眼鏡無法完全阻隔紫外線，而且還會降低您對於色差的感知能力。
- ▶ 本測量工具僅可交由合格的專業技師以原廠替換零件進行維修。如此才能夠確保本測量工具的安全性能。
- ▶ 不可放任兒童在無人監督之下使用本雷射測量工具。他們可能會不小心對他人眼睛產生眩光
- ▶ 請不要在存有易燃液體、氣體或粉塵等易爆環境下操作本測量工具。測量工具內部產生的火花會點燃粉塵或氣體。
- ▶ 在某些情況下，測量工具運轉時會發出高分貝的聲音訊號。因此，請保持測量工具遠離耳邊及其他人員。高音量可能造成聽力受損。



測量工具與磁性配件不得接近植入裝置以及諸如心律調節器或胰島素幫浦等其他醫療器材。測量工具和配件中含有磁鐵，形成的磁場可能干擾植入裝置和醫療器材運作。

- ▶ 請讓測量工具與磁性配件遠離磁性資料儲存裝置和易受磁場干擾的高靈敏器材。測量工具與配件內的磁鐵，形成的磁場可能造成無法挽救的資料遺失。
- ▶ 切勿吞食鈕扣電池。若誤食鈕扣電池，2 小時內便可能因體內嚴重腐蝕而致死。



請確保鈕扣電池不會落入兒童手中。若有誤食鈕扣電池之疑慮或是不小心讓它經由其他身體部位的開口進入體內，請立刻就醫。



- ▶ 更換電池時請注意：應按正確方式替換電池。有爆炸的危險。

- ▶ 請勿將鈕扣電池重新充電或故意將它接成短路。鈕扣電池可能已非密封狀態，有爆炸、燃燒之虞，人員可能因此受傷。
- ▶ 請將已無電力的鈕扣電池取下並按照規定的程序進行廢棄處置。已無電力的鈕扣電池可能已非密封狀態，產品有損壞之虞或者人員亦可能因此受傷。
- ▶ 勿讓鈕扣電池過熱，禁止將它丟入火中。鈕扣電池可能已非密封狀態，有爆炸、燃燒之虞，人員可能因此受傷。
- ▶ 嚴禁破壞或拆開鈕扣電池。鈕扣電池可能已非密封狀態，有爆炸、燃燒之虞，人員可能因此受傷。
- ▶ 已受損的鈕扣電池不得接觸到水。外洩的鋰一接觸到水就會產生氫氣，現場可能因而失火、爆炸或造成人員受傷。
- ▶ 若鈕扣電池托架 (22) 無法確實關緊，請繼續使用測量工具。請取出鈕扣電池，然後將它送修。
- ▶ 在測量工具上進行任何作業（例如安裝、保養等等）以及搬運、收納測量工具之前，必須先將充電電池或一般電池從測量工具中取出。若是不小心觸動起停開關，可能造成人員受傷。
- ▶ 切勿拆開充電電池。可能造成短路。
- ▶ 如果充電電池損壞了，或者未按照規定使用充電電池，充電電池中會散發出有毒蒸氣。充電電池可能起火或爆炸。工作場所必須保持空氣流通，如果身體有任何不適必須馬上就醫。充電電池散發的蒸氣會刺激呼吸道。
- ▶ 不當使用或充電電池受損時，充電電池可能會流出可燃液體。請避免接觸。意外沾到時，請用水徹底沖洗。如果液體跑進眼睛裡，請進一步就醫。從電池中滲出的液體可能造成腐蝕或起火。
- ▶ 尖銳物品（例如釘子或螺絲起子）或是外力皆有可能造成充電電池損壞。進而導致內部短路而發生電池起火、冒煙、爆炸或過熱等事故。
- ▶ 充電電池不使用時，請讓它遠離迴紋針、硬幣、鑰匙、釘子、螺釘或其他小金屬物體，以免造成兩極相接。電池端點短路會引起燃燒或火災。
- ▶ 僅可使用產品的原廠充電電池。如此才可依照產品提供過載保護。
- ▶ 僅能使用製造商規定的充電器進行充電。將適用於某特定電池盒的充電器用於其他電池盒時，可能會造成起火燃燒。



保護充電電池免受高溫（例如長期日照）、火焰、污垢、水液和濕氣的侵害。有爆炸及短路之虞。



- ▶ **小心！** 使用測量工具時若開啟 藍牙®（藍牙）功能，將可能對其他裝置或設備、飛機以及醫療器

材（例如心律調節器、助聽器等）產生干擾。同樣亦無法完全排除對鄰近之人員或動物造成身體危害的可能性。請勿在醫療器材、加油站、化學設備、爆炸危險場所以及易爆環境等處附近，使用測量工具的藍牙® 功能。請勿在飛機上使用測量工具的藍牙® 功能。應避免直接貼靠在身體部位旁長時間持續操作。

Bluetooth® 一詞及其標誌（商標）為 Bluetooth SIG, Inc. 所擁有之註冊商標。Robert Bosch Power Tools GmbH 對於此詞彙／標誌之任何使用均已取得授權。

## 產品和功率描述

請留意操作說明書中最前面的圖示。

### 依規定使用機器

此測量工具的設計適合用來確認及檢查水平線及垂直線。

本測量工具可同時適用於室內及戶外應用。

### 插圖上的機件

機件的編號和儀器詳解圖上的編號一致。

- (1) 雷射光束射出口
- (2) 充電電池／拋棄式電池的目前電量
- (3) 指示燈 CAL guard
- (4) 擺動鎖指示器
- (5) 接收模式按鈕
- (6) 接收模式指示燈
- (7) 雷射操作模式按鈕
- (8) 藍牙® 連線指示燈

- (9) 藍牙® 按鈕
- (10) 電池盒
- (11) 電池轉接器<sup>A)</sup>
- (12) 電池<sup>A)</sup>
- (13) 充電電池／電池轉接器的解鎖按鈕<sup>A)</sup>
- (14) 電池轉接器的密封端蓋<sup>A)</sup>
- (15) 充電電池<sup>A)</sup>
- (16) 電源開關
- (17) 1/4" 三腳架固定座
- (18) 5/8" 三腳架固定座
- (19) 序號
- (20) 雷射警示牌
- (21) 鈕扣電池
- (22) 鈕扣電池托架
- (23) 鈕扣電池盒
- (24) 磁鐵<sup>A)</sup>
- (25) 萬用托架<sup>A)</sup>
- (26) 轉檯<sup>A)</sup>
- (27) 遙控器<sup>A)</sup>
- (28) 雷射標靶<sup>A)</sup>
- (29) 雷射接收器<sup>A)</sup>
- (30) 雷射辨識鏡<sup>A)</sup>
- (31) 保護套袋<sup>A)</sup>
- (32) 三腳架<sup>A)</sup>
- (33) 伸縮桿<sup>A)</sup>
- (34) 提箱<sup>A)</sup>
- (35) 襯盒<sup>A)</sup>

A) 圖表或說明上提到的配件，並不包含在基本的供貨範圍中。本公司的配件清單中有完整的配件供應項目。

## 技術性數據

雷射墨線儀	GLL 3-80 C	GLL 3-80 CG
產品機號	3 601 K63 R..	3 601 K63 T..
工作範圍 <sup>A)</sup>		
- 標準	30 m	30 m
- 進入接收模式	25 m	25 m
- 使用雷射接收器	5-120 m	5-120 m
調平精準度 <sup>B)C)D)</sup>	±0.2 mm/m	±0.2 mm/m
自動調平範圍	±4°	±4°
調平耗時	< 4 秒	< 4 秒
從基準點高度算起的最大可測量高度	2000 m	2000 m
空氣相對濕度最大值	90 %	90 %
依照 IEC 61010-1，污染等級為	2 <sup>E)</sup>	2 <sup>E)</sup>
雷射等級	2	2
雷射種類	630-650 nm, <10 mW	500-540 nm, < 10 mW

雷射墨線儀	GLL 3-80 C	GLL 3-80 CG
C <sub>6</sub>	10	10
雷射標線的光束發散角	50 × 10 mrad ( 全角度 )	50 × 10 mrad ( 全角度 )
最短的脈衝時間	1 / 10000 秒	1 / 10000 秒
相容的雷射接收器	LR6、LR7	LR7
三腳架固定座	1/4"、5/8"	1/4"、5/8"
測量工具的電源供應		
- 充電電池 ( 鋰離子 )	12 V	12 V
- 拋棄式電池 ( 鹼-錳 )	4 × 1.5 V LR6 ( AA ) ( 使用電池轉接器 )	4 × 1.5 V LR6 ( AA ) ( 使用電池轉接器 )
同時使用 3 道雷射平面時的可連續工作時間 <sup>F)</sup>		
- 使用充電電池	8 小時	6 小時
- 使用拋棄式電池	6 小時	4 小時
具藍牙® 功能的測量工具		
- 相容性	藍牙® 4.0 ( 低功耗 ) <sup>G)</sup>	藍牙® 4.0 ( 低功耗 ) <sup>G)</sup>
- 最遠訊號傳送範圍。	30 m <sup>H)</sup>	30 m <sup>H)</sup>
- 工作頻率範圍	2402-2480 MHz	2402-2480 MHz
- 最大發射功率。	< 1 mW	< 1 mW
具藍牙® 功能的智慧型手機		
- 相容性	藍牙® 4.0 ( 低功耗 ) <sup>G)</sup>	藍牙® 4.0 ( 低功耗 ) <sup>G)</sup>
- 作業系統	Android 4.3 ( 以上 ) iOS 7 ( 以上 )	Android 4.3 ( 以上 ) iOS 7 ( 以上 )
重量符合 EPTA-Procedure 01:2014		
- 使用充電電池	0.90 kg	0.90 kg
- 使用拋棄式電池	0.86 kg	0.86 kg
尺寸 ( 長 × 寬 × 高 )	162 × 84 × 148 mm	162 × 84 × 148 mm
防護等級 <sup>I)</sup>	IP 54 ( 防塵防潑濺 )	IP 54 ( 防塵防潑濺 )
建議的容許環境溫度	0 °C ... +35 °C	0 °C ... +35 °C
運轉時的容許環境溫度	-10 °C ... +40 °C	-10 °C ... +40 °C
存放狀態下的容許環境溫度	-20 °C ... +70 °C	-20 °C ... +70 °C
建議使用的充電電池	GBA 12V... ( GBA 12V ≥ 4.0 Ah 除外 )	GBA 12V... ( GBA 12V ≥ 4.0 Ah 除外 )
建議使用的充電器	GAL 12... GAX 18...	GAL 12... GAX 18...

A) 工作範圍在不利的環境條件下 ( 例如陽光直射 ) ，工作範圍將縮小。

B) 溫度為 **20-25 °C**

C) 適用於四個水平交叉點上。

D) 此處提供的是在一般至有利環境條件下可達到的數值 ( 比如無震動、無霧氣、無煙霧、無陽光直射 ) 。歷經劇烈溫度起伏之後，精準度可能會發生偏差。

E) 只產生非傳導性污染，但應預期偶爾因水氣凝結而導致暫時性導電。

F) 在 藍牙® 模式下及/或搭配 RM 3 一起使用時，其運作時間較短

G) 具有 藍牙® 低功耗功能之工具裝置，視其機型和作業系統，可能會有無法建立連線之情形。藍牙® 裝置必須支援 SPP 模式。

H) 此傳送範圍受外在環境條件 ( 包含您所使用之接收裝置 ) 的影響而有極大差異。在密閉空間內，諸如牆面、置物櫃、提箱等物品中的金屬部件會阻礙 藍牙® 功能的傳輸，而使訊號傳送範圍明顯縮小。

I) 所謂 IP 54 防護等級並不包含鋰離子充電電池以及電池轉接器 AA1。

使用本產品隨附之充電電池時測得的技术性數據。

從產品銘牌的序號 (19) 即可確定您的測量工具機型。

## 安裝

### 測量工具的電源供應

本測量工具可以使用一般的電池也可以使用博世鋰離子充電電池。

#### 以充電電池驅動

▶ **只能選用技術性數據裡所列出的充電器。**僅有這些充電器適用於測量工具所使用的鋰離子充電電池。

**提示：**若是使用非本測量工具適用的充電電池，可能導致測量工具功能異常或損壞。

**提示：**出貨時充電電池已部分充電。首度使用電動工具之前，請先用充電器將充電電池充飽電以確保充電電池蓄滿電力。

鋰離子充電電池可隨時充電，不會縮短電池的使用壽命。如果突然中斷充電，電池也不會損壞。

鋰離子充電電池配備了電池保護裝置「Electronic Cell Protection (ECP)」，可以防止充電電池過度放電。當充電電池的電量放盡時，保護開關會關閉測量工具。

▶ **測量工具因保護開關而自動關機時，請勿重新啟動。**否則充電電池可能會損壞。

若要裝入已充好電的充電電池 (15)，請將它推入電池盒 (10)，直到感覺已至定位。

若要取出充電電池 (15)，請按壓解鎖按鈕 (13) 並同時將充電電池拔出電池盒 (10)。不可以強行拉出充電電池。

#### 以一般電池驅動

建議使用鹼錳電池來驅動本測量工具。

一般電池先放入電池轉接器內。

▶ **電池轉接器僅能在指定的博世測量工具上使用，不得搭配電動工具一起使用。**

將電池轉接匣 (11) 推入電池盒 (10) 中，即可裝入電池。請按照插圖所示，將電池先嵌在密封端蓋 (14) 上後，再放入匣套裡。請推移密封端蓋，讓它覆蓋在匣套上，直到可感覺到已卡上。



若要取出電池 (12)，請按壓密封端蓋 (14) 的解鎖按鈕 (13)，並將密封端蓋拔下。此時請注意：不可讓電池掉出來。此外，測量工具的電池盒 (10) 應保持朝上。取出電池。若要將內置的電池轉接匣 (11) 從電池盒中取出，請將手伸進電池轉接匣內，然後輕輕按壓側壁並同時將它從測量工具中拔出。

務必同時更換所有的電池。請使用同一製造廠商，容量相同的電池。

▶ **長時間不使用時，請將測量工具裡的電池取出。**電池可能因長時間存放於測量工具中不使用而自行放電。

#### 充電電量指示燈

充電電量指示燈 (2) 可告知充電電池或一般電池的目前電量：

LED	目前電量
持續亮起綠燈	100–75 %
持續亮起黃燈	75–35 %
持續亮起紅燈	35–10 %
未亮燈	– 充電電池損壞 – 電池沒電了

充電電池或一般電池快沒電時，雷射標線的亮度將逐漸降低。

充電電池如有受損或一般電池電力耗盡時，請立即汰換。

## 操作

### 操作機器

▶ **不可以讓濕氣滲入儀器中，也不可以讓陽光直接照射在儀器上。**

▶ **勿讓測量工具暴露於極端溫度或溫度劇烈變化的環境。**例如請勿將它長時間放在車內。歷經較大溫度起伏時，請先讓測量工具回溫，而且一定要檢查精準度，確認後才能繼續進行測量 (參見「測量工具精準度檢查」，頁 299)。

如果儀器曝露在極端溫度下或溫差較大的環境中，會影響儀器的測量準確度。

▶ **測量工具須避免猛力碰撞或翻倒。**測量工具遭受外力衝擊後，一律必須先檢查其精準度，確認後才能繼續使用 (參見「測量工具精準度檢查」，頁 299)。

▶ **若要搬運測量工具時，請先將它關閉。**關機後擺動零件應要被鎖定，否則擺動零件可能因為強烈的震動而受損。

### 啟動/關閉

若要啟動測量工具，請將起停開關 (16) 推至「On」(適用於使用擺動鎖進行測量) 或「On」(適用於自動調平功能開啟之測量作業)。本測量工具開機後將隨即從射出口 (1) 發射一道雷射標線。

▶ **雷射光束不可以對準人或動物，操作人本身也不要直視光束，即使和光束相距甚遠也不可以做上述動作。**

若要關閉測量工具，請將電源開關 (16) 推至 Off 位置。關閉時，擺動零件即遭鎖定。

▶ **不可放任啟動的測量工具無人看管，使用完畢後請關閉測量工具電源。**雷射可能會對旁人的眼睛產生眩光。

當操作溫度已超出最高允許值 40 °C 時，將自動關機以保護雷射二極體。待測量工具冷卻後又能再度操作時，您即可重新開機。

當測量工具的溫度接近最高允許操作溫度時，雷射標線的亮度將逐漸降低。

### 停用儀器的自動關機功能

若持續約 120 分鐘未按壓測量工具上的任何按鈕，本測量工具將自動關機以維護充電電池的使用壽命。

若要在自動關機之後重新啟動測量工具，您可先將起停開關 (16) 推至「Off」接著再啟動測量工具，亦或者按一下雷射操作模式按鈕 (7) 或接收模式按鈕 (5)。

若要停用自動關機功能，請在測量工具處於啟動狀態時按住雷射操作模式按鈕 (7) 不放，維持 3 秒鐘。自動關機功能成功停用時，雷射光束將短暫閃爍以示確認。

若要啟用自動關機功能，請將測量工具關閉後再重新啟動即可。

### 關閉聲音訊號

啟動測量工具時，一律啟用聲音訊號。

若要停用或啟用聲音訊號，請同時按住雷射操作模式按鈕 (7) 及接收模式按鈕 (5) 不放，並維持至少 3 秒鐘。

不論是啟用或是停用聲音訊號，儀器都會發出三道短促的聲音訊號，以示確認。

### 操作模式

測量工具提供多種操作模式，供您隨時進行切換：

- 發射一個水平雷射平面、
- 發射一個垂直雷射平面、
- 發射兩個垂直雷射平面、
- 發射一個水平雷射平面以及兩個垂直雷射平面。

測量工具啟動後將發射出一個水平的雷射平面。若要切換操作模式，請按雷射操作模式按鈕 (7)。

所有操作模式皆可選擇是否要使用自動調平功能或擺動鎖。

### 接收模式

不論所選操作模式為何，如要使用雷射接收器 (29) 則必須啟用接收模式。

進入接收模式後，雷射標線會以極高頻率閃爍，以便雷射接收器 (29) 追蹤。

若要開啟接收模式，請按一下接收模式按鈕 (5)。接收模式指示燈 (6) 將亮綠燈。

接收模式開啟時，對人類肉眼而言，雷射標線能見度會變差。因此，不需使用雷射接收器時，請再按一次接收模式按鈕 (5) 以關閉接收模式。接收模式指示燈 (6) 隨即熄滅。

### 自動調平功能

#### 使用自動調平功能進行測量

請將本測量工具放置在一個穩固的水平平面上，或將它固定在萬用托架 (25) 或三腳架 (32) 上。

針對使用自動調平功能的作業，請您將起停開關 (16) 推至「On」位置。

自動調平功能會在相差  $\pm 4^\circ$  的自動調平範圍內自動調整。雷射標線靜止不動時，表示調平結束。

若無法使用自動調平功能，例如一旦測量工具的所在平面與水平面之間的差異達  $4^\circ$  以上時，雷射標線將開始以快速節奏閃爍。聲音訊號功能啟用時，會發出短促的聲音訊號。

請將本測量工具架設在水平平面上，然後等待其自動調平。測量工具一進入  $\pm 4^\circ$  的自動調平範圍時，

雷射光束即再度持續亮起，聲音訊號也會隨之停止。

測量工具在運轉期間若有振動或移位，將重新進行調平。重新調平之後，請全面檢查水平或垂直雷射標線相對於基準點的位置，以免因測量工具移位而發生錯誤。

#### 使用擺動鎖進行測量

若要使用擺動鎖進行測量，請您將起停開關 (16) 推至「On」。擺動鎖指示器 (4) 將亮紅燈，且雷射標線會以緩慢節奏持續閃爍。

使用擺動鎖進行測量時，自動調平功能將關閉。您可以把測量工具拿在手上或是將它放置到合適的基座上操作。雷射標線不再進行調平，也不再強制性地彼此垂直。

### 透過「Bosch Levelling Remote App」進行遙控

本測量工具配備了藍牙® 模組，此模組可利用無線技術透過智慧型手機的藍牙® 介面進行遠端操控。

若要使用此一功能，需要擁有以下應用程式：「Bosch Levelling Remote App」。您可依照所使用的終端裝置到相關 App 商店中下載 (Apple App Store、Google Play Store)。

如需藍牙® 連線的最低系統需求相關資訊，請至博世網站：[www.bosch-pt.com](http://www.bosch-pt.com)。

透過藍牙® 進行遠端操控時，如果收訊不良，則終端行動裝置與測量工具之間可能會有時間遲滯的現象。

#### 啟動藍牙®

若要啟動藍牙® 以便進行遙控，請按一下藍牙® 按鈕 (9)。請確認：終端行動裝置上的藍牙® 介面已啟用。

博世應用程式啟動之後，將為您在終端行動裝置與測量工具之間自動建立連線。萬一同時找到多個已啟用的測量工具，請您選擇相符的那一個測量工具。如果只找到一個已啟用的測量工具，將自動執行建立連線。

藍牙® 指示燈 (8) 一亮起即代表已成功建立連線。

藍牙® 連線可能因為測量工具與終端行動裝置之間距離過遠或有障礙物，或者有電磁干擾源而中斷。發生這種狀況時，藍牙® 指示燈 (8) 將呈閃爍狀態。

#### 關閉藍牙®

若要關閉藍牙® 遙控功能，請按一下藍牙® 按鈕 (9) 或將測量工具關閉。

### 校準警示 CAL guard

校準警示感應器 CAL guard 可監控測量工具現狀，即使是關機狀態。測量工具若沒有充電電池或一般電池可為其供電，則將透過內部的一個儲電器讓感應器進行連續 72 小時監控。

感應器將於第一次使用測量工具時自動啟用。

### 校準警示的觸發條件

發生以下事件時，將觸發校準警示 **CAL guard** 且指示燈 **CAL guard (3)** 將亮起紅燈：

- 達到校準週期時（每 12 個月）。
- 存放測量工具的環境超出允許的收納溫度範圍時。
- 測量工具遭受到巨大衝擊（例如翻倒後撞擊地面）。

「**Bosch Levelling Remote App**」將告知您三個事件中是哪一個觸發了校準警示。若沒有此 App 將無法判別原因，您僅可從指示燈 **CAL guard (3)** 亮起得知應要檢查調平精準度。

觸發警示後，指示燈 **CAL guard (3)** 會一直亮燈，直到您檢查了調平精準度之後，它才會熄滅。

### 觸發校準警示後的操作

請您檢查測量工具的調平精準度（參見「測量工具精準度檢查」，頁 299）。

假如所有檢測都沒發現超過最大偏差之情形，那麼請您直接關掉指示燈 **CAL guard (3)** 即可。其做法是：

同時按住接收模式按鈕 (5) 及 藍牙® 按鈕 (9) 至少 3 秒鐘。指示燈 **CAL guard (3)** 隨即熄滅。如果檢查時發現測量工具的偏差超過最大極限。必須把儀器交給 **Bosch** 顧客服務處修理。

## 測量工具精準度檢查

### 影響精度的因素

操作環境的溫度是最大的影響因素。尤其是由地面往上延伸的漸進式溫度差異可能會使雷射光束改變方向。

靠近地面的位置其溫度分層變化最大，因此當測量距離超過 20 m 以上，一律應將本測量工具安裝在三腳架上。此外，請您將測量工具儘量架設在作業區的中央。

除了外在因素，發生偏差的原因亦可能來自機器本身（例如機器曾翻倒或受到猛力撞擊）。因此，每次開始工作之前，請您先進行調平精準度檢查。

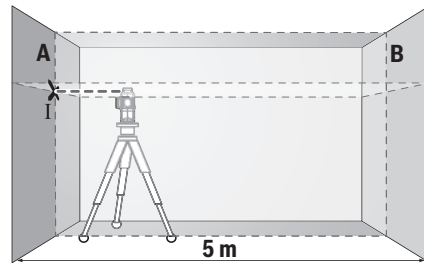
一律先檢查水平雷射標線的調平精準度，然後再檢查垂直雷射標線的調平精準度。

如果檢查時發現測量工具的偏差超過最大極限。必須把儀器交給 **Bosch** 顧客服務處修理。

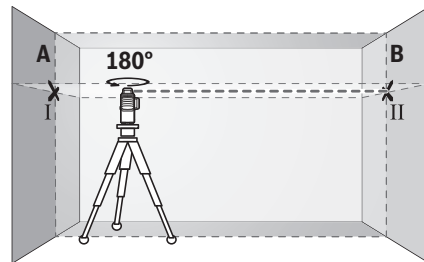
### 檢查橫軸的水平水準精度

針對這項檢查，您必須在兩面牆 A 和 牆 B 之間找出一段無障礙物、長度 5 m 的測量距離。

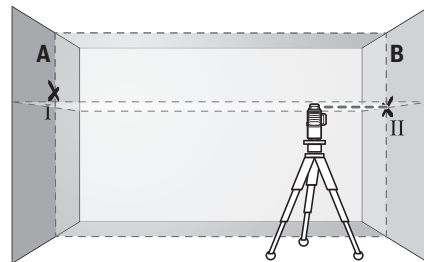
- 請將測量工具先安裝在三腳架上後，再架設到 A 牆附近的位置，或將測量工具放置在穩固的平坦基座上。請將測量工具開啟為使用自動調平功能。請您選擇一個操作模式，該模式要能在測量工具正前方發射一個水平雷射平面以及一個垂直雷射平面。



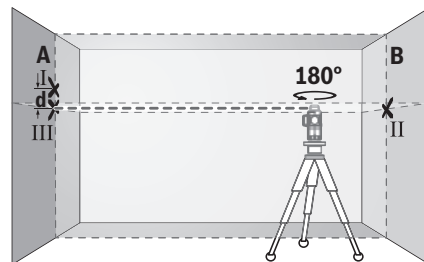
- 把雷射光束對準比較靠近的 A 牆並讓測量儀進行調平。標示出雷射標線在牆上之交叉點的中心位置 (I 點)。



- 將測量工具旋轉 180°，讓它進行調平，然後在對面的 B 牆上標出雷射標線的交叉點 (II 點)。
- 將測量工具（不用旋轉）移至靠近 B 牆附近，然後啟動電源，讓它進行調平。



- 調整測量工具的高度（利用三腳架或者必要時可再墊高），讓雷射標線的交叉點正好對準先前在 B 牆上標出的 II 點。



- 將測量工具旋轉 180°，但不用再改變其高度。這次要讓它對準那條通過 A 牆 I 點的垂直線。讓測

量工具進行調平，接著再到 A 牆上標出雷射標線的交叉點 (III 點)。

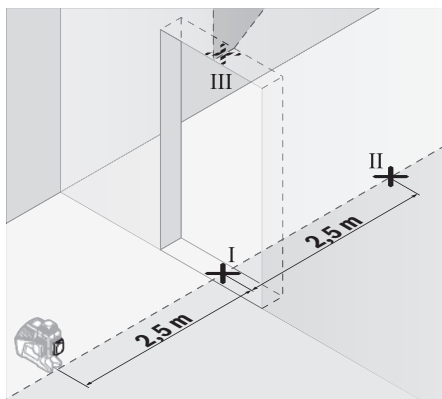
- A 牆上標出的 I 與 III 兩點相差的高度  $d$  即是測量工具的實際高度偏差。

測量距離為  $2 \times 5 \text{ m} = 10 \text{ m}$  時的最大容許偏差是： $10 \text{ m} \times \pm 0.2 \text{ mm/m} = \pm 2 \text{ mm}$ 。因此，I 和 II 兩點之間相差的距離  $d$  最多只能有 2 mm。

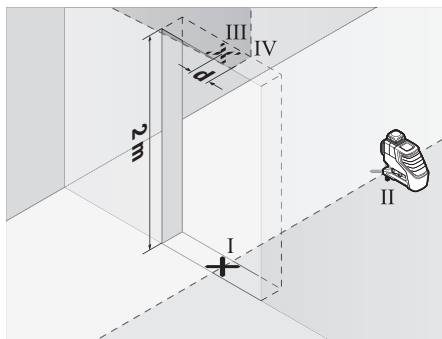
#### 檢查垂直方向的雷射標線調平精度

為進行此項檢查，您需要找出一處地面平坦穩固的門口，門的兩邊都至少有 2.5 m 的深度。

- 請將測量工具放置於穩固的平坦地面（不是三腳架）上，與門口距離 2.5 m。請將測量工具開啟為使用自動調平功能。請您選擇一個操作模式，該模式要能在測量工具正前方發射一個垂直雷射平面。



- 請在門口地面上 (I 點)、在門口另一邊與目前位置相距 5 m 的位置上 (II 點) 以及門口上緣處 (III 點)，標出垂直雷射標線的中心點。



- 將測量工具旋轉 180°，並把它移至門口另一邊，正好放在 II 點後。讓測量工具進行調平，並調整垂直雷射標線的位置，讓它的中心點剛好同時通過 I 點及 II 點。
- 在門口上緣處標出雷射標線的中心點，此即為 IV 點。
- III 與 IV 兩點之間相差的距離  $d$  即是測量工具的實際垂直偏差。

- 測量門口的高度。

重複以上過程來檢查第二道垂直雷射面。其做法是：請您選擇一個操作模式，該模式要能在測量工具側邊發射一個垂直雷射平面，然後請您在開始測量程序之前先將測量工具旋轉 90°。

最大容許偏差的計算方式如下：

兩倍的門口高度  $\times 0.2 \text{ mm/m}$

舉例來說：如果門口高度為 2 m，則最大容許偏差為

$2 \times 2 \text{ m} \times \pm 0.2 \text{ mm/m} = \pm 0.8 \text{ mm}$ 。因此，III 及 IV 兩點最多可相差 0.8 mm。

#### 作業注意事項

- ▶ 一律只能標示雷射標線中心點的位置。雷射標線的寬度會隨著距離而改變。
- ▶ 本測量工具配備無線介面。請您務必遵守不同場所的使用限制條件，例如在飛機或醫院內。

#### 使用雷射靶進行測量

雷射標靶 (28) 可增強雷射光束在不利條件下以及距離較長時的能見度。

雷射標靶 (28) 有一半具反射作用，它可增強雷射標線的能見度，另一半則是可透光，讓您從雷射標靶背面也能看清楚雷射標線。

#### 使用三腳架 (配件) 進行測量

三腳架可為您提供一個可調整高度的穩固測量基座。請利用 1/4" 三腳架固定座 (17) 將測量工具安裝到三腳架 (32) 或一般市售相機三腳架的螺紋孔上。若要將本產品固定在一般市售的土木用三腳架上，則請您使用 5/8" 三腳架固定座 (18)。利用三腳架的止付螺絲，將測量工具旋緊固定。

在啟動測量工具之前，先大略地調整好三腳架的位置。

#### 利用萬用托架 (配件) 進行固定 (請參閱圖 B)

您可利用萬用托架 (25) 將本測量工具固定在例如垂直平面、管件或磁性材料上。萬用托架也可以充當地面三腳架，它可以減輕調整測量工具高度的工作負擔。

在啟動測量工具之前，先大略調整好萬用托架 (25) 的位置。

#### 使用雷射接收器 (配件) 進行測量 (請參閱圖 B)

在不利照明條件之下 (周圍環境明亮、陽光直射) 且距離又較遠時，為能更容易捕捉雷射標線，請使用雷射接收器 (29)。進行測量時若有使用雷射接收器，請開啟接收模式 (參見「接收模式」，頁 298)。

#### 雷射視鏡 (配件)

雷射視鏡可過濾掉周圍環境的光線。因此，您的眼睛看到雷射光時會覺得較亮。

- ▶ 請勿將雷射眼鏡當作護目鏡使用。雷射眼鏡是用來讓您看清楚雷射光束；但它對於雷射光照射並沒有保護作用。
- ▶ 請勿將雷射眼鏡當作護目鏡使用，或在道路上行進間使用。雷射眼鏡無法完全阻隔紫外線，而且還會降低您對於色差的感知能力。

**操作範例 (請參閱圖 A-F)**

有關測量工具的使用範例請參考說插圖說明。

**維修和服務****維修和清潔**

測量儀器必須隨時保持清潔。

不可以把儀器放入水或其它的液體中。

使用柔軟濕布擦除儀器上的污垢。切勿使用清潔劑或溶液。

務必定期清潔雷射出口，清潔時射出口不可殘留毛絮。

儲放和搬運測量工具時，一定要將它放置在保護套袋 (31) 或提箱 (34) 內。

如需送修，請將測量工具放入保護套袋 (31) 或提箱 (34) 內。

**顧客服務處和顧客諮詢中心**

本公司顧客服務處負責回答有關本公司產品的維修、維護和備用零件的問題。以下的網頁中有分解圖和備用零件相關資料：[www.bosch-pt.com](http://www.bosch-pt.com)  
如果對本公司產品及其配件有任何疑問，博世應用諮詢小組很樂意為您提供協助。

當您需要諮詢或訂購備用零件時，請務必提供本產品型號銘牌上 10 位數的產品機號。

**中國香港和澳門特別行政區**

羅伯特·博世有限公司  
香港北角英皇道625號21樓  
客戶服務熱線：+852 2101 0235  
傳真：+852 2590 9762  
電子郵件：info@hk.bosch.com  
[www.bosch-pt.com.hk](http://www.bosch-pt.com.hk)

**台灣**

台灣羅伯特博世股份有限公司  
建國北路一段90號6樓  
台北市10491  
電話：(02) 7734 2588  
傳真：(02) 2516 1176  
[www.bosch-pt.com.tw](http://www.bosch-pt.com.tw)

**製造商地址：**

Robert Bosch Power Tools GmbH  
羅伯特·博世電動工具有限公司  
70538 Stuttgart / GERMANY  
70538 斯圖加特/ 德國

**搬運**

隨貨附上的鋰離子充電電池受危險物品法的規範。使用者無須另外使用保護包裝便可運送該充電電池。

但是如果將它交由第三者運送（例如：寄空運或委託運輸公司），則應遵照包裝與標示的相關要求。此時必須向危險物品專家請教有關寄送危險物品的相關事宜。

確定充電電池的外殼未受損後，才可以寄送充電電池。用膠帶貼住裸露的接點並妥善包裝充電電池，

不可以讓充電電池在包裝材料中晃動。同時也應留意各國相關法規。

**廢棄物處理**

測量工具、充電電池／拋棄式電池、配件以及包裝材料須遵照環保相關法規進行資源回收。



不得將本測量工具與充電電池／拋棄式電池丟入家庭垃圾中！

**僅適用於歐盟國家：**

依據歐盟指令 2012/19/EU，無法再繼續使用的測量工具必須分別收集起來，然後遵照環保相關法規進行資源回收。而歐盟指令 2006/66/EC 中則要求已故障或汰換下來的充電電池／拋棄式電池亦須比照辦理。

**充電電池／一般電池：****鋰離子：**

請注意「搬運」段落中的指示(參見「搬運」，頁 301)。

**NCC 警語**

低功率電波輻射性電機管理辦法

第十二條經型式認證合格之低功率射頻電機，非經許可，公司，商號或使用者均不得擅自變更頻率，加大功率或變更原設計之特性及功能。

第十四條低功率射頻電機之使用不得影響飛航安全及干擾合法通信；經發現有干擾現象時，應立即停用，並改善至無干擾時方得繼續使用。

前項合法通信，指依電信規定作業之無線電信。

低功率射頻電機須忍受合法通信或工業，科學及醫療用電波輻射性電機設備之干擾。

**한국어****안전 수칙**

측정공구의 안전한 사용을 위해 모든 수칙들을 숙지하고 이에 유의하여 작업하시기 바랍니다. 측정공구를 해당 지침에 따라 사용하지 않으면, 측정공구에 내장되어 있는 안전장치에 안 좋은 영향을 미칠 수 있습니다. 측정공구의 경고판을 절대로 가려서는 안 됩니다. 안전 수칙을 잘 보관하고 공구 양도 시 측정공구와 함께 전달하십시오.

▶ 주의 - 여기에 제시된 조작 장치 또는 조정 장치 외의 용도로 사용하거나 다른 방식으로 작업을 진행하는 경우, 광선으로 인해 폭발될 위험이 있습니다.

▶ 본 측정공구는 경고판과 함께 공급됩니다(측정공구 도면에 표시되어 있음).

GLL 3-80 C



GLL 3-80 CG



- ▶ 처음 사용하기 전에 함께 공급되는 한국어로 된 스티커를 독문 경고판 위에 붙이십시오.



사람이나 동물에게 레이저 광선을 비추거나, 광선을 직접 또는 반사시켜 보지 마십시오. 이로 인해 눈이 부시게 만들어 사고를 유발하거나 눈에 손상을 입을 수 있습니다.

- ▶ 눈으로 레이저 광선을 쳐다본 경우, 의식적으로 눈을 감고 곧바로 고개를 돌려 광선을 피하십시오.
- ▶ 레이저 장치를 개조하지 마십시오.
- ▶ 레이저 보안경을 일반 보안경으로 사용하지 마십시오. 레이저 보안경은 레이저 광선을 보다 잘 감지하지만, 그렇다고 해서 레이저 광선으로부터 보호해주는 것은 아닙니다.
- ▶ 레이저 보안경을 선글라스 용도 또는 도로에서 사용하지 마십시오. 레이저 보안경은 자외선을 완벽하게 차단하지 못하며, 색상 분별력을 떨어뜨립니다.
- ▶ 측정공구의 수리는 해당 자격을 갖춘 전문 인력에게 맡기고, 수리 정비 시 순정 부품만 사용하십시오. 이 경우에만 측정공구의 안전성을 오래 유지할 수 있습니다.
- ▶ 어린이가 무감독 상태로 레이저 측정공구를 사용하는 일이 없도록 하십시오. 의도치 않게 사람의 눈이 부시게 할 수 있습니다.
- ▶ 가연성 유체나 가스 혹은 분진 등 폭발 위험이 있는 곳에서 측정공구를 사용하지 마십시오. 측정공구에 분진이나 증기를 접화하는 스파크가 생길 수 있습니다.
- ▶ 측정공구 작동 시 일정한 조건이 되면 신호음이 크게 울립니다. 그러므로 측정공구가 귀 또는 다른 사람 가까이에 위치하지 않도록 거리를 멀리 유지하십시오. 큰 신호음으로 인해 청력에 손상을 입을 수 있습니다.



측정공구 및 자성 액세서리를 심장 박동 조절장치 또는 인슐린 펌프와 같은 삽입 및 기타 의학 기기 근처로 가져오지 마십시오. 측정공구 및 액세서리의 자석으로 인해 자기장이 형성되어 삽입물 및 의학 기기의 기능에 장애를 일으킬 수 있습니다.

- ▶ 측정공구와 자성 액세서리를 자기 데이터 매체나 자력에 예민한 기기에서 멀리 두십시오. 측정공구 및 액세서리의 자석으로 인해 데이터가 손실되어 복구되지 않을 수 있습니다.
- ▶ 절대로 수은전지를 삼켜서는 안 됩니다. 수은전지가 인체에 들어가면 2시간 내에 심각한 부상을 일으키고 사망을 초래할 수 있습니다.



동전형 배터리를 어린이 혼자 사용하지 않도록 하십시오. 동전형 배터리를 삼켰거나 다른 경로를 통해 인체에 유입된 것으로 의심되는 경우 즉시 의사와 상담하십시오.



- ▶ 배터리 교환 시 올바른 방법으로 배터리를 교환하십시오. 폭발 위험이 있습니다.
- ▶ 수은전지를 재충전하지 말고 합선을 피하십시오. 수은전지가 누수되어 폭발, 화재 및 상해를 유발할 수 있습니다.
- ▶ 방전된 수은전지는 규정에 맞게 제거 후 폐기하십시오. 방전된 수은전지는 누수될 수 있으며 이는 인체나 제품에 해를 끼칠 수 있습니다.
- ▶ 수은전지의 과열을 방지하고 불에 가까이 하지 마십시오. 수은전지가 누수되어 폭발, 화재 및 상해를 일으킬 수 있습니다.
- ▶ 수은전지를 손상시키거나 분리하지 마십시오. 수은전지가 누수되어 폭발, 화재 및 상해를 일으킬 수 있습니다.
- ▶ 손상된 수은전지에 물이 닿지 않도록 하십시오. 리튬이 누수되어 화재 또는 폭발이 일어나거나 이로 인하여 부상을 입을 수 있습니다.
- ▶ 수은전지 홀더 (22) 가 제대로 닫히지 않는 경우, 더 이상 측정공구를 사용하지 마십시오. 수은전지를 제거하고 공구를 수리해야 합니다.
- ▶ 측정공구에서 각종 작업(예: 설치, 유지보수 작업 등)을 하기 전이나, 측정공구를 운반하거나 보관하기 전에 반드시 충전용 배터리 또는 배터리를 측정공구로부터 분리하십시오. 실수로 전원 스위치가 작동하게 되면 부상을 입을 위험이 있습니다.
- ▶ 배터리를 분해하지 마십시오. 단락이 발생할 위험이 있습니다.
- ▶ 배터리가 손상되었거나 잘못 사용될 경우 증기가 발생할 수 있습니다. 배터리에서 화재가 발생하거나 폭발할 수 있습니다. 작업장을 환기시키고, 필요한 경우 의사와 상담하십시오. 증기로 인해 호흡기가 자극될 수 있습니다.
- ▶ 배터리를 잘못 사용거나 배터리가 손상된 경우, 배터리에서 가연성 유체가 흘러나올 수 있습니다. 누수가 생긴 배터리에 닿지 않도록 하십시오. 피부에 접하게 되었을 경우 즉시 물로 씻으십시오. 유체가 눈에 닿았을 경우 바로 의사와 상담하십시오. 배터리에서 나오는 유체는 피부에 자극을 주거나 화상을 입힐 수 있습니다.
- ▶ 못이나 스크류 드라이버 같은 뾰족한 물체 또는 외부에서 오는 충격 등으로 인해 축전지가 손상될 수 있습니다. 내부 단락이 발생하여 배터리가 타거나 연기가 발생하고, 폭발 또는 과열될 수 있습니다.
- ▶ 배터리를 사용하지 않을 때는 각 극 사이에 브리징 상태가 생길 수 있으므로 페이퍼 클립, 동전, 열쇠, 못, 나사 등 유사한 금속성 물체와 멀리하여

**보관하십시오.** 배터리 극 사이에 쇼트가 일어나 화상을 입거나 화재를 야기할 수 있습니다.

- ▶ **제조사의 배터리 제품만 사용하십시오.** 그래야만 배터리 과부하의 위험을 방지할 수 있습니다.
- ▶ **배터리는 제조사에서 권장하는 충전기에만 충전하십시오.** 특정 제품의 배터리를 위하여 제조된 충전기에 적합하지 않은 다른 배터리를 충전할 경우 화재 위험이 있습니다.



배터리를 태양 광선 등 고열에 장시간 노출되지 않도록 하고 불과 오염물질, 물, 수분이 있는 곳에 두지 마십시오. 폭발 및 단락의 위험이 있습니다.



- ▶ **주의! 측정공구의 블루투스® 사용은 다른 기기나 설비, 비행기 및 의료기기(예: 심박 조정기, 보청기) 등에 장애를 가져올 수 있습니다. 마찬가지로 근처에 있는 동물이나 사람에게도 좋지 않은 영향을 미칠 수 있습니다. 측정공구의 블루투스® 사용은 의료 기기, 주유소, 화학설비 및 폭발 위험이 있는 주변에서는 삼가하십시오. 비행기에서 측정공구의 블루투스® 사용은 삼가하십시오. 오랜 시간 신체에 직접 접촉하여 작동하는 것을 삼가하십시오.**

- ▶ 해당 무선설비는 전파혼신 가능성이 있으므로 인명안전 과 관련된 서비스는 할 수 없습니다.

Bluetooth® 글자와 그림(로고)은 Bluetooth SIG, Inc.의 등록상표입니다. Robert Bosch Power Tools GmbH는 허가를 받아 이를 사용하고 있습니다.

## 제품 및 성능 설명

사용 설명서 앞 부분에 제시된 그림을 확인하십시오.

### 규정에 따른 사용

본 측정공구는 수평 및 수직 라인을 측정 및 점검하기 위한 용도로 사용됩니다.

측정공구는 실내 및 실외에서 모두 사용할 수 있습니다.

### 제품의 주요 명칭

제품의 주요 명칭에 표기되어 있는 번호는 측정공구의 그림이 나와있는 면을 참고하십시오.

- (1) 레이저빔 발사구

- (2) 충전용 배터리/배터리 충전 상태
- (3) 표시기 **CAL guard**
- (4) 펜들럼 고정 표시기
- (5) 수신기 모드 버튼
- (6) 수신기 모드 디스플레이
- (7) 레이저 작동 모드 버튼
- (8) 블루투스® 연결 표시기
- (9) 블루투스® 버튼
- (10) 배터리 슬롯
- (11) 배터리 어댑터 케이스<sup>A)</sup>
- (12) 배터리<sup>A)</sup>
- (13) 충전용 배터리/배터리 어댑터 잠금 해제 버튼<sup>A)</sup>
- (14) 배터리 어댑터 씰링캡<sup>A)</sup>
- (15) 배터리<sup>A)</sup>
- (16) 전원 스위치
- (17) 삼각대 연결 부위 1/4"
- (18) 삼각대 연결 부위 5/8"
- (19) 일련 번호
- (20) 레이저 경고판
- (21) 동전형 배터리
- (22) 동전형 배터리 홀더
- (23) 동전형 배터리 슬롯
- (24) 자석<sup>A)</sup>
- (25) 유니버설 홀더<sup>A)</sup>
- (26) 회전대<sup>A)</sup>
- (27) 리모컨<sup>A)</sup>
- (28) 레이저 표적판<sup>A)</sup>
- (29) 레이저 수신기<sup>A)</sup>
- (30) 레이저용 안경<sup>A)</sup>
- (31) 보호 가방<sup>A)</sup>
- (32) 삼각대<sup>A)</sup>
- (33) 텔레스코픽 막대<sup>A)</sup>
- (34) 케이스<sup>A)</sup>
- (35) 인서트<sup>A)</sup>

A) 도면이나 설명서에 나와있는 액세스러리는 표준 공급부품에 속하지 않습니다. 전체 액세스러리는 저희 액세스러리 프로그램을 참고하십시오.

## 제품 사양

라인 레이저	GLL 3-80 C	GLL 3-80 CG
제품 번호	<b>3 601 K63 R..</b>	<b>3 601 K63 T..</b>
작업 범위 <sup>A)</sup>		
- 표준	30 m	30 m
- 수신기 모드	25 m	25 m
- 레이저 수신기 장착	5-120 m	5-120 m
레벨링 정확도 <sup>B)(C)(D)</sup>	±0.2 mm/m	±0.2 mm/m

304 | 한국어

라인 레이저	GLL 3-80 C	GLL 3-80 CG
자동 레벨링 범위	±4°	±4°
레벨링 시간	<4 s	<4 s
기준 높이를 초과한 최대 사용 높이	2000 m	2000 m
상대 습도 최대.	90 %	90 %
IEC 61010-1에 따른 오염도	2 <sup>EI</sup>	2 <sup>EI</sup>
레이저 등급	2	2
레이저 유형	630-650 nm, <10 mW	500-540 nm, <10 mW
C <sub>6</sub>	10	10
레이저 라인 분기점	50 × 10 mrad (전체 각도)	50 × 10 mrad (전체 각도)
최단 펄스 지속기간	1/10000 s	1/10000 s
호환 가능한 레이저 수신기	LR6, LR7	LR7
삼각대 홀더	1/4", 5/8"	1/4", 5/8"
측정공구 전원 공급		
- 충전용 배터리 (리튬 이온)	12 V	12 V
- 배터리(알칼리 망간)	4 × 1.5 V LR6 (AA) (배터리 어댑터 포함)	4 × 1.5 V LR6 (AA) (배터리 어댑터 포함)
3개 레이저면을 이용한 작동 시간 <sup>F)</sup>		
- 충전용 배터리 사용	8 시간	6 시간
- 배터리 사용	6 시간	4 시간
블루투스® 측정공구		
- 호환성	블루투스® 4.0 (Low Energy) <sup>G)</sup>	블루투스® 4.0 (Low Energy) <sup>G)</sup>
- 최대 신호 범위	30 m <sup>H)</sup>	30 m <sup>H)</sup>
- 작동 주파수 범위	2402-2480 MHz	2402-2480 MHz
- 최대 송신 출력	< 1 mW	< 1 mW
블루투스® 스마트폰		
- 호환성	블루투스® 4.0 (Low Energy) <sup>G)</sup>	블루투스® 4.0 (Low Energy) <sup>G)</sup>
- 운영체제	Android 4.3 (및 그 이상의 버전) iOS 7 (및 그 이상의 버전)	Android 4.3 (및 그 이상의 버전) iOS 7 (및 그 이상의 버전)
EPTA-Procedure 01:2014에 따른 중량		
- 충전용 배터리 사용	0.90 kg	0.90 kg
- 배터리 사용	0.86 kg	0.86 kg
치수(길이 × 폭 × 높이)	162 × 84 × 148 mm	162 × 84 × 148 mm
보호 등급 <sup>I)</sup>	IP 54 (먼지 및 분무수 침투 방지)	IP 54 (먼지 및 분무수 침투 방지)
충전 시 권장되는 주변 온도	0 °C ... +35 °C	0 °C ... +35 °C
작동 시 허용되는 주변 온도	-10 °C ... +40 °C	-10 °C ... +40 °C
보관 시 허용되는 주변 온도	-20 °C ... +70 °C	-20 °C ... +70 °C
권장 배터리	GBA 12V... (GBA 12V ≥ 4.0 Ah 제외)	GBA 12V... (GBA 12V ≥ 4.0 Ah 제외)

라인 레이저	GLL 3-80 C	GLL 3-80 CG
권장하는 충전기	GAL 12... GAX 18...	GAL 12... GAX 18...

- A) 직사광선 등의 불리한 환경 조건에서는 작업 범위가 줄어들 수 있습니다.
- B) 20-25 °C일 경우
- C) 4개의 수평 교차점에서 적용됩니다.
- D) 제시된 값은 일반적인 조건 및 (예를 들어 진동, 안개, 연기, 직사광선이 발생하지 않는) 좋은 조건이 전제됩니다. 온도 편차가 심하면 정확도에 차이가 있을 수 있습니다.
- E) 비전도성 오염만 발생하지만, 가끔씩 이슬이 맺히면 임시로 전도성이 생기기도 합니다.
- F) 블루투스® 작동 시 그리고/또는 RM 3에 연결하여 사용하는 경우 작동 시간이 짧아집니다.
- G) 블루투스® 저 에너지 기기의 경우, 모델과 작동 시스템에 따라 연결 구성이 불가능할 수 있습니다. 블루투스® 기기가 SPP 프로필을 지원해야 합니다.
- H) 도달 범위는 사용하는 수신기를 비롯한 외부 조건에 따라 큰 차이가 있을 수 있습니다. 폐쇄된 공간에서 사용하거나 금속 장애물(예: 벽, 선반, 케이스 등)을 통과하는 경우 블루투스® 도달 범위가 현저하게 줄어들 수 있습니다.
- I) 리튬이온 배터리 및 배터리 어댑터 AA1 은 IP 54 등급에 해당되지 않습니다.  
기계 사양은 함께 공급되는 배터리를 사용한 경우입니다.  
측정공구를 확실하게 구분할 수 있도록 타입 표시판에 일련 번호 (19) 가 적혀 있습니다.

## 조립

### 측정공구 전원 공급

이 측정공구는 일반 배터리를 사용하거나 보쉬사의 리튬 이온-충전용 배터리를 사용할 수 있습니다.

#### 충전용 배터리를 사용한 작동

▶ **기술자료에 기재되어 있는 충전기만 사용하십시오.** 측정공구에 사용된 리튬이온 배터리에는 이 충전기만 사용할 수 있습니다.

**지침:** 측정공구에 적합하지 않은 배터리를 사용하면 측정공구에 기능 장애가 생겨 기기가 손상될 수 있습니다.

**지침:** 배터리는 일부 충전되어 공급됩니다. 배터리의 성능을 완전하게 보장하기 위해서는 처음 사용하기 전에 배터리를 충전기에 완전히 충전하십시오.

리튬이온 배터리는 항상 충전할 수 있으며, 이로 인해 수명이 단축되지 않습니다. 충전을 하다 중간에 중지해도 배터리가 손상되지 않습니다.

리튬이온 배터리는 전자 셀 보호 “Electronic Cell Protection (ECP)” 기능이 있어 과도하게 방전되지 않습니다. 충전용 배터리가 방전되었을 때, 측정공구는 보호 스위치를 통해 꺼지게 됩니다.

▶ **보호회로를 통해 측정공구가 꺼진 후에는 다시 전원을 켜지 마십시오.** 배터리가 손상될 수 있습니다.

충전된 충전용 배터리 (15) 를 배터리 슬롯 (10) 에 삽입하려면 배터리가 맞물리는 소리가 들릴 때까지 배터리를 밀어 넣으십시오.

충전용 배터리 (15) 를 분리하려면 잠금해제 버튼 (13) 을 누르고 배터리 슬롯 (10) 에서 충전용 배터리를 빼내십시오. 무리하게 힘을 가하지 마십시오.

#### 배터리를 사용한 작동

측정공구 작동에는 알칼리 망간 배터리를 사용할 것을 권장합니다.

배터리를 배터리 어댑터에 삽입합니다.

▶ **본 배터리 어댑터는 보쉬 측정공구용으로만 사용 되도록 고안되었으며, 전동공구와 함께 사용해서는 안 됩니다.**

배터리를 삽입하려면 배터리 어댑터 캡 (11) 을 충전용 배터리 슬롯 (10) 으로 미십시오. 썰링캡 (14) 에 제시된 그림에 따라 배터리를 캡에 삽입하십시오. 캡이 맞물려 끼워지는 느낌이 들도록 썰링캡을 캡 위로 미십시오.



배터리 (12) 를 분리하려면 썰링캡 (14) 의 잠금해제 버튼 (13) 을 누르고 썰링캡을 빼내십시오. 이때 배터리가 빠지지 않도록 주의하십시오. 측정공구를 충전용 배터리 슬롯 (10) 이 위쪽을 향하도록 두십시오. 배터리를 탈착합니다. 안쪽에 있는 캡 (11) 을 배터리 슬롯에서 뺄 때는 캡을 잡고 약간 눌러서 측정공구 옆으로 빼냅니다.

모든 배터리는 항상 동시에 교체하십시오. 한 제조사의 용량이 동일한 배터리로만 사용하십시오.

▶ **오랜 기간 사용하지 않을 경우 측정공구의 배터리를 빼두십시오.** 배터리를 측정공구에 오래 두면 부식되고 방전될 수 있습니다.

#### 충전상태 표시판

충전상태 표시기 (2) 는 배터리 또는 충전용 배터리의 충전 상태를 보여줍니다.

LED	충전 상태
연속등, 녹색	100-75 %
연속등, 황색	75-35 %
연속등, 적색	35-10 %
조명 없음	- 배터리 고장 - 배터리가 방전됨



충전용 배터리 및 배터리의 잔량이 얼마 남지 않았을 경우, 레이저빔의 밝기가 서서히 어두워집니다. 결함이 있는 충전용 배터리 또는 방전된 배터리는 즉시 교체하십시오.

## 작동

### 기계 시동

- ▶ **측정공구가 물에 젖거나 직사광선에 노출되지 않도록 하십시오.**
- ▶ **극한의 온도 또는 온도 변화가 심한 환경에 측정공구를 노출시키지 마십시오.** 예를 들어 장시간 차량 안에 측정공구를 두지 마십시오. 온도 편차가 심한 경우 계속 작동하기 전에 먼저 측정공구가 온도에 적응할 수 있게 하고 항상 정확도를 점검하십시오 (참조 „측정공구의 정확도 점검“, 페이지 307).
- ▶ **극한 온도에서나 온도 변화가 심한 환경에서 사용하려면 측정공구의 정확도가 떨어질 수 있습니다.**
- ▶ **측정공구가 외부와 세계 부딪히거나 떨어지지 않도록 주의하십시오.** 측정공구에 외부 영향이 심하게 가해진 후에는 계속 작업하기 전에 항상 정확도를 점검해야 합니다 (참조 „측정공구의 정확도 점검“, 페이지 307).
- ▶ **측정공구를 운반할 때는 측정공구의 전원을 끄십시오.** 스위치가 꺼진 상태에서는 레벨링 장치가 잠겨 있어 심한 움직임에 손상될 염려가 없습니다.

### 전원 스위치 작동

측정공구의 전원을 켜려면 전원 스위치 (16) 를  On" (펜들럼 고정 기능 사용) 또는 "  On" (자동 레벨링 기능 사용) 위치까지 밀어주십시오. 측정공구의 전원을 켜면 즉시 레이저빔 발사구 (1) 에서 바로 레이저빔이 발사됩니다.

- ▶ **레이저빔이 사람이나 동물에 향하지 않도록 하고, 먼 거리에서라도 레이저빔 안을 들여다 보지 마십시오.**

측정공구의 전원을 끄려면 전원 스위치 (16) 를 Off 위치로 미십시오. 꺼질 때 셔플장치가 로크됩니다.

- ▶ **측정공구가 켜져 있는 상태에서 자리를 비우지 말고, 사용 후에는 측정공구의 스위치를 끄십시오.** 레이저빔으로 인해 다른 사람의 눈이 부실 수 있습니다.

허용되는 최고 작동 온도 40 °C를 초과하면 레이저 다이오드 보호를 위해 전원이 꺼집니다. 냉각 후 측정공구가 작동 준비 상태로 전환되면 다시 전원을 켤 수 있습니다.

측정공구에 허용되는 최고 작동 온도에 가까워질수록, 레이저빔의 밝기가 서서히 어두워집니다.

### 자동 꺼짐 기능 해제하기

약 120 분 동안 측정공구에서 작동되는 버튼이 아무 것도 없으면, 충전용 배터리 또는 배터리 절약을 위해 측정공구가 자동으로 꺼집니다.

자동으로 꺼진 측정공구를 다시 작동하려면 전원 스위치 (16) 를 "Off" 위치로 밀었다가 측정공구의 전원을 다시 켜거나, 작동 모드 버튼 (7) 또는 수신기 모드 버튼 (5) 을 한번 누르면 됩니다.

자동 꺼짐 기능을 해제하려면, (측정공구가 켜진 상태에서) 작동 모드 버튼 (7) 을 3초 이상 누르십시오.

오. 자동 꺼짐 기능이 해제되면 이를 표시하기 위해 레이저빔이 잠시 깜박입니다.

자동 꺼짐 기능을 작동하려면 측정공구를 껐다가 다시 켜십시오.

### 신호음 기능 해제하기

측정공구의 스위치를 켜면 항상 신호음 기능이 작동합니다.

신호음 기능을 해제하거나 작동하려면 작동 모드 버튼 (7) 과 수신기 모드 버튼 (5) 을 동시에 3초 이상 누르면 됩니다.

이 기능의 작동과 해제를 확인하는 의미에서 신호음이 세번 짧게 울립니다.

### 작동 모드

측정공구에는 여러 작동 모드가 있으며 모드 간에 수시로 변경이 가능합니다:

- 수평 레이저면 발사,
- 수직 레이저면 발사,
- 두 개의 수직 레이저면 발사,
- 수평 레이저면 및 두 개의 수직 레이저면 발사.

측정공구의 전원을 켜면 수평 모드로 설정되어 있습니다. 작동 모드를 변경하려면 작동 모드 버튼 (7) 을 누르십시오.

모든 작동 모드는 자동 레벨링 및 펜들럼 고정 기능을 함께 선택할 수 있습니다.

### 수신기 모드

레이저 수신기 (29) 를 이용하여 작업할 경우 - 선택한 작동 모드와 관계 없이 - 수신기 모드를 활성화해야 합니다.

수신기 모드에서 레이저 라인이 매우 빠른 빈도수로 깜박이게 되고, 이를 통해 레이저 수신기 (29) 에 감지됩니다.

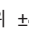
수신기 모드를 켜려면 수신기 모드 버튼 (5) 을 누르십시오. 수신기 모드 표시기 (6) 가 녹색으로 점등됩니다.

수신기 모드를 켜면 사람 눈에 보이는 레이저 라인의 가시성은 떨어집니다. 따라서 레이저 수신기 없이 작업할 때에는 다시 수신기 모드 버튼 (5) 을 눌러 수신기 모드를 꺼야 합니다. 수신기 모드 표시기 (6) 가 꺼집니다.

### 자동 레벨링 기능

#### 자동 레벨링 기능을 이용해 작업하기

측정공구를 수평의 고정된 받침 위에 놓거나 유니버설 홀더 (25) 또는 삼각대 (32) 위에 고정하십시오.

자동 레벨링 기능을 이용하여 작업하려면 전원 스위치 (16) 를 "  On" 위치로 밀어줍니다.

자동 레벨링 기능을 통해 셀프 레벨링 범위 ±4° 내 평평하지 않은 부분이 정도 자동으로 균형이 맞춰집니다. 레이저 라인이 더이상 움직이지 않으면 레벨링 작업이 종료됩니다.

측정공구가 위치한 바닥면이 4° 이상 경사져 있어서 자동 레벨링이 불가능하면 레이저 라인이 빠른 속도로 깜박이기 시작합니다. 신호음 기능이 켜진 상태라면, 빠른 속도로 신호음이 울립니다.

측정공구를 수평으로 세우고 셀프 레벨링될 때까지 기다리십시오. 측정공구가 셀프 레벨링 범위  $\pm 4^\circ$  안에 들어오는 즉시 레이저빔은 지속적으로 불이 들어오고 신호음이 꺼집니다.

작동하는 동안 흔들리거나 위치가 변경되는 경우 측정공구는 자동으로 다시 레벨링됩니다. 다시 레벨링된 후 기준점에 맞춰 수평 또는 수직 레이저 라인의 위치를 점검하여 측정공구의 위치를 옮겨 오류를 방지합니다.

#### 펜들럼 고정 기능을 이용해 작업하기

펜들럼 고정 기능을 이용하여 작업하려면 전원 스위치 (16) 를 "On" 위치로 밀어줍니다. 펜들럼 고정 기능 표시기 (4) 에 적색이 점등되면 레이저 라인이 계속해서 천천히 깜박입니다.

펜들럼 고정 기능을 이용한 작업 시 자동 레벨링 기능이 꺼져 있습니다. 측정공구를 손에 들고 있거나 경사진 바닥에 놓아도 됩니다. 레이저 라인이 더 이상 레벨링되지 않으며, 반드시 직각으로 만나지 않습니다.

#### "Bosch Levelling Remote App"을 통한 원격 제어

본 측정공구는 블루투스® 모듈이 장착되어 있으며, 이 모듈은 블루투스® 인터페이스가 있는 스마트폰을 통해 무선 기술을 이용한 원격 제어가 가능합니다.

이 기능을 사용하기 위해서는 애플리케이션(앱) "Bosch Levelling Remote App"이 필요합니다. 이 앱은 모바일 단말기별로 해당 앱 스토어(애플 앱스토어, 구글 플레이 스토어)에서 다운로드할 수 있습니다.

블루투스® 연결에 필요한 시스템 전제조건에 관한 정보는 보쉬 인터넷 사이트 [www.bosch-pt.com](http://www.bosch-pt.com)에서 확인할 수 있습니다.

블루투스®를 이용하여 원격 제어할 경우 수신 조건이 좋지 않아 모바일 단말기와 측정공구 간에 시간 지연이 있을 수 있습니다.

#### 블루투스® 켜기

원격 제어를 위해 블루투스®를 켜려면, 블루투스® 버튼 (9) 을 누르십시오. 모바일 단말기에 있는 블루투스® 인터페이스가 활성화되었는지 확인하십시오.

보쉬 애플리케이션을 시작하면 모바일 단말기와 측정공구가 연결됩니다. 활성화된 여러 개의 측정공구 중에 적합한 것을 고르십시오. 활성화된 측정공구가 하나만 발견되면, 자동으로 연결 구성이 이뤄집니다.

연결되면 블루투스® 표시기 (8) 가 점등됩니다.

거리가 너무 멀거나 또는 측정공구와 모바일 단말기 사이에 장애물이 있는 경우 및 전자기 간섭으로 인해 블루투스® 연결이 중단될 수 있습니다. 이러한 경우에는 블루투스® 표시기 (8) 가 깜박입니다.

#### 블루투스® 끄기

원격 제어용 블루투스®를 끄려면, 블루투스® 버튼 (9) 을 누르거나 측정공구의 전원을 끄십시오.

#### 캘리브레이션 CAL guard

캘리브레이션 보호 CAL guard 센서들은 측정공구가 꺼져있는 동안에도 공구의 캘리브레이션 상태를 모니터링합니다. 충전용 배터리나 배터리를 통해 에너지가 공급되지 않으면 내부의 에너지 저장장치를 통해 72시간 동안 센서를 지속적으로 관리합니다. 측정공구가 처음 작동하면 센서들이 활성화됩니다.

#### 캘리브레이션 보호 작동장치

다음의 경우에 캘리브레이션 보호 CAL guard 가 작동되고 표시기 CAL guard (3) 가 적색으로 점등됩니다.

- 캘리브레이션 주기(12개월 단위)가 경과됨.
- 측정공구가 보관 온도 범위를 벗어난 상태로 보관됨.
- 측정공구가 강하게 흔들림(예: 바닥으로 떨어져 충돌한 경우).

"Bosch Levelling Remote App"에서 세 가지 경우 중 어떤 원인으로 인해 캘리브레이션 보호 장치가 작동되었는지 확인할 수 있습니다. 앱이 없으면 해당 원인을 확인할 수 없으며, 표시기 CAL guard (3) 가 점등되면서 레벨링 정확도를 점검해야 한다는 것만 알려줍니다.

경고가 작동한 후 레벨링 정확도를 점검하는 동안 표시기 CAL guard (3) 는 계속해서 켜진 상태를 유지하다가 이후에 꺼집니다.

#### 캘리브레이션 보호 작동 시 작업 단계

측정공구의 정확도를 점검하십시오 (참조 „측정공구의 정확도 점검“, 페이지 307).

점검 시 최대 편차를 초과하는 경우 수신이 표시기 CAL guard (3) 를 끄십시오. 이때 수신기 모드 버튼 (5) 및 블루투스® 버튼 (9) 을 동시에 최소 3초 이상 누릅니다. 표시기 CAL guard (3) 가 꺼집니다.

점검 시 측정공구가 한번이라도 최대 편차를 초과할 경우 Bosch 서비스 센터에 맡겨 수리하십시오.

#### 측정공구의 정확도 점검

##### 정확도에 미치는 영향

가장 큰 영향을 미치는 것은 주위 온도입니다. 특히 바닥에서 위로 가면서 달라지는 온도로 인해 레이저빔이 굴절될 수 있습니다.

바닥 가까이에서 온도 변화가 가장 심하므로 20 m 이상의 거리를 측정할 경우 반드시 측정공구를 삼각대에 조립하여 사용해야 합니다. 또한 가능하면 측정공구를 작업 표면의 중심에 세우십시오.

외부 요인 외에도 장비에 따른 요인(예: 전복 또는 충격의 강도)에 따라 차이가 있을 수 있습니다. 따라서 작업을 시작하기 전마다 레벨링 정확도를 점검하십시오.

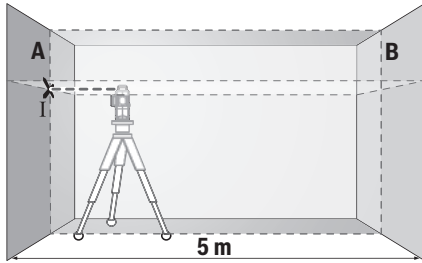
수평 레이저 라인의 레벨링 정확도를 우선적으로 점검한 후 수직 레이저 라인의 레벨링 정확도를 각각 점검하십시오.

점검 시 측정공구가 한번이라도 최대 편차를 초과할 경우 Bosch 서비스 센터에 맡겨 수리하십시오.

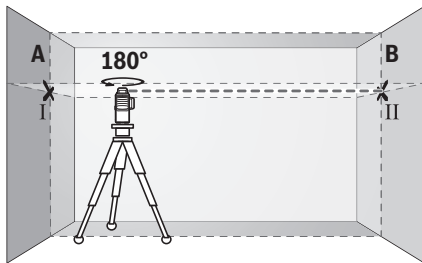
### 가로축의 수평 레벨링 정확도 테스트하기

이 테스트를 하려면 벽 A와 B 사이에 단단한 바닥이 있는 5 m 구간의 빈 공간이 필요합니다.

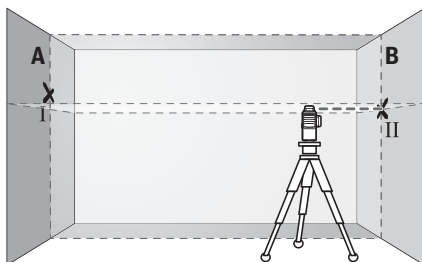
- 측정공구를 벽 A 근처의 삼각대 또는 고정된 평평한 바닥면에 세웁니다. 측정공구를 자동 레벨링 기능을 사용하는 작동 상태로 켜십시오. 측정공구 정면으로 수평 레이저면 및 수직 레이저면이 발사되는 작동 모드를 선택하십시오.



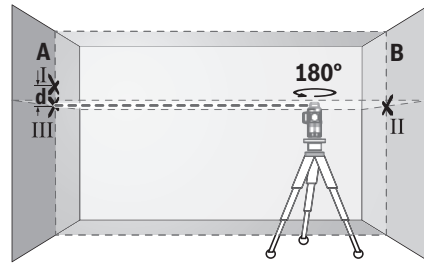
- 레이저를 가까이 있는 벽 A에 향하게 하고 측정공구를 레벨링하도록 하십시오. 레이저 라인이 벽면에서 교차되는 지점 중간을 표시하십시오 (지점 I).



- 측정공구를 180° 돌려 레벨링한 후 레이저 라인의 교차 지점을 마주보는 벽 B (지점 II)에 표시하십시오.
- 측정공구를 돌릴 필요 없이 벽 B 근처에 두고, 전원을 켜 후 레벨링을 진행하십시오.



- 측정공구를 (삼각대 혹은 상황에 따라 받침대를 이용해) 레이저 라인의 교차점이 정확히 이전에 벽 B에 표시한 지점 II에 오도록 높이를 맞춰 정렬하십시오.



- 높이를 변경할 필요 없이 측정공구를 180° 회전 시킵니다. 벽 A에 향하게 하고, 수직 레이저 라인이 이미 표시된 지점 I을 관통하도록 정렬하십시오. 측정공구를 레벨링한 후 벽 A(지점 III)에서 레이저 라인의 교차점을 표시하십시오.
- 벽 A에 표시된 두 지점 I 및 III의 간격 **d**로 인해 실제 측정공구의 높이 편차가 생깁니다.

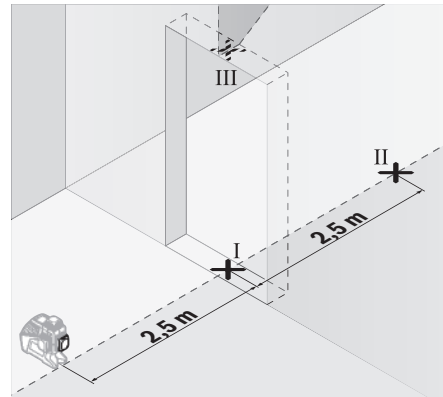
측정구간 2 × 5 m = 10 m에서 최대 허용 편차는 다음과 같습니다.

$10 \text{ m} \times \pm 0.2 \text{ mm/m} = \pm 2 \text{ mm}$ . 지점 I과 II 사이의 간격 **d**는 최대 2 mm입니다.

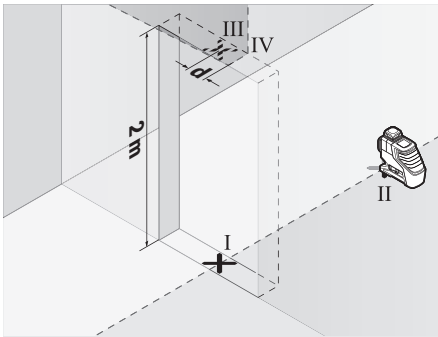
### 수직 라인의 레벨링 정확도 확인하기

이 테스트를 진행하려면 (단단한 바닥에) 문의 양쪽으로 최소한 2.5 m의 공간이 필요합니다.

- 측정공구를 문 입구에서 2.5 m 떨어진 지점의 평평하고 단단한 바닥에 세우십시오(삼각대에 세우지 않음). 측정공구를 자동 레벨링 기능을 사용하는 작동 상태로 켜십시오. 측정공구 정면으로 수직 레이저면이 발사되는 작동 모드를 선택하십시오.



- 다른 측면의 출입구(지점 II)와 출입구 상단 가장자리(지점 III)에서 5 m 떨어진 곳에서 출입구(지점 I)의 바닥에 수직 레이저 라인의 중심점을 표시하십시오.



- 측정공구를 180° 돌려 지점 II 바로 뒤쪽에 있는 출입구의 다른 측면에 세워주십시오. 측정공구를 레벨링한 후 수직 레이저 라인의 중심이 지점 I 및 II를 지나도록 정렬하십시오.
- 출입구 상단 가장자리의 레이저 라인의 중심점을 지점 IV로 표시하십시오.
- 두 지점 III 및 IV의 간격 d로 인해 실제 측정공구의 직각 편차가 생깁니다.
- 출입구의 높이를 측정하십시오.

두 번째 수직 레이저면을 위해 측정을 반복하십시오. 이를 위해 측정공구 측면으로 수직 레이저면이 발사되는 작동 모드를 선택하고, 측정을 시작하기 전에 측정공구를 90° 돌리십시오.

최대 허용 편차는 다음과 같이 계산합니다:

문 입구 높이 두배 × 0.2 mm/m

예: 출입구 높이가 2 m의 경우 최대 편차

$2 \times 2 \text{ m} \times \pm 0.2 \text{ mm/m} = \pm 0.8 \text{ mm}$ 입니다. 따라서 지점 III 및 IV는 최대 0.8 mm를 벗어날 수 없습니다.

## 사용 방법

- ▶ 레이저 라인 중심점은 표시 용도로만 사용하십시오. 레이저 라인의 폭은 거리에 따라 달라집니다.
- ▶ 측정공구에는 무선 인터페이스가 장착되어 있습니다. 비행기나 병원 등 장소에 따른 제약에 주의하십시오.

### 레이저 표적판으로 작업하기

레이저 표적판 (28)은 불리한 조건에서 그리고 거리가 많이 떨어진 곳에서 레이저빔의 가시성을 높여줍니다.

레이저 표적판 (28)의 절반은 반사면이고, 절반은 투명하여 레이저 표적판의 뒷면을 통해서도 식별할 수 있어 레이저 라인의 가시성을 높여줍니다.

### 삼각대(액세서리)를 이용해 작업하기

삼각대를 사용하여 높이를 조정하며, 안정적으로 측정할 수 있습니다. 1/4" 삼각대 홀더 (17)와 함께 측정공구를 삼각대 (32) 혹은 일반 카메라 삼각대의 나사부 위에 놓습니다. 일반 건축용 삼각대에 고정하려면 5/8" 삼각대 홀더 (18)를 사용하십시오. 측정공구를 삼각대 고정 나사로 고정하십시오.

측정공구의 전원을 켜기 전에 대략 삼각대의 방향을 맞추십시오.

### 유니버설 홀더(액세서리)를 이용해 고정하기 (그림 B 참조)

유니버설 홀더 (25)를 이용해 수직면, 파이프 또는 자기 물체 등에 측정공구를 고정할 수 있습니다. 유니버설 홀더는 스탠드으로도 사용할 수 있으며, 측정공구의 높이를 맞추는 데 도움이 됩니다.

측정공구의 전원을 켜기 전에 대략 유니버설 홀더 (25)의 방향을 맞추십시오.

### 레이저 수신기(액세서리)를 이용해 작업하기 (그림 B 참조)

조명 상태(밝은 환경, 직사광선)가 좋지 않고 거리가 많이 떨어져 있는 경우 레이저 라인을 잘 감지할 수 있도록 레이저 수신기 (29)를 사용하십시오. 레이저 수신기를 이용해 작업할 경우 수신기 모드를 켜십시오 (참조 „수신기 모드“, 페이지 306).

### 레이저용 안경(액세서리)

레이저용 안경은 주변 조명을 걸러냅니다. 이를 통해 레이저의 빛이 더 밝게 보입니다.

▶ 레이저 보안경을 일반 보안경으로 사용하지 마십시오. 레이저 보안경은 레이저 광선을 보다 잘 감지하지만, 그렇다고 해서 레이저 광선으로부터 보호해주는 것은 아닙니다.

▶ 레이저 보안경을 선글라스 용도 또는 도로에서 사용하지 마십시오. 레이저 보안경은 자외선을 완벽하게 차단하지 못하며, 색상 분별력을 떨어뜨립니다.

### 작업 실례(그림 A-F 참조)

측정공구의 사용방법의 실례는 그림이 나와있는 면을 참고하십시오.

## 보수 정비 및 서비스

### 보수 정비 및 유지

항상 측정공구를 깨끗이 유지하십시오.

측정공구를 물이나 다른 액체에 넣지 마십시오.

물기있는 부드러운 천으로 오염된 부위를 깨끗이 닦으십시오. 세척제 또는 용제를 사용하지 마십시오.

특히 레이저빔 발사구 표면을 정기적으로 깨끗이하고 보푸라기가 없도록 하십시오.

측정공구는 보호 가방 (31) 또는 케이스 (34)에 넣은 상태로만 보관 및 운반하십시오.

수리 시 측정공구는 보호 가방 (31) 또는 케이스 (34)에 넣은 상태로 보내주십시오.

### AS 센터 및 사용 문의

AS 센터에서는 귀하 제품의 수리 및 보수정비, 그리고 부품에 관한 문의를 받고 있습니다. 대체 부품에 관한 분해 조립도 및 정보는 인터넷에서도 찾아볼 수 있습니다 - [www.bosch-pt.com](http://www.bosch-pt.com)

보수 사용 문의 팀에서는 보수의 제품 및 해당 액세서리에 관한 질문에 기꺼이 답변 드릴 것입니다.

문의나 대체 부품 주문 시에는 반드시 제품 네임 플레이트에 있는 10자리의 부품번호를 알려 주십시오.

คอล센터  
080-955-0909

### 운반

포함되어 있는 리튬이온 배터리는 위험물 관련 규정을 따라야 합니다. 별도의 요구사항 없이 배터리를 사용자가 직접 도로 상에서 운반할 수 있습니다.

제3자를 통해 운반할 경우 (항공 운송이나 운송 회사 등) 포장과 표기에 관한 특별한 요구 사항을 준수해야 합니다. 이 경우 발송 준비를 위해 위험물 전문가와 상담해야 합니다.

표면이 손상되지 않은 배터리만 사용하십시오. 배터리의 접촉 단자면을 덮어 불인 상태로 내부에서 움직이지 않도록 배터리를 포장하십시오. 또한 이와 관련한 국내 규정을 준수하십시오.

### 처리



측정공구, 충전용 배터리/배터리, 액세서리 및 포장은 친환경적으로 재활용됩니다.



측정공구 및 충전용 배터리/배터리를 가정용 쓰레기에 버리지 마십시오!

### 오직 EU 국가에만 해당:

더이상 사용할 수 없는 측정공구 및 결함이 있거나 사용한 충전용 배터리/배터리는 유럽 가이드라인 2012/19/EU 및 유럽 가이드라인 2006/66/EC에 따라 분리 수거하여 환경 규정에 맞춰 재활용해야 합니다.

### 충전용 배터리/배터리:

#### 리튬이온:

운반 단락에 나와 있는 지침을 참고하십시오 (참조 „운반“, 페이지 310)을 누르십시오.

## ไทย

### กฎระเบียบเพื่อความปลอดภัย



ส่งเครื่องมือวัดให้ช่างผู้เชี่ยวชาญตรวจสอบและใช้อะไหล่เปลี่ยนของเท่านั้น หากไม่ใช่เครื่องมือวัดตามคำแนะนำเหล่านี้ ระบบป้องกันเบ็ดเสร็จในเครื่องมือวัดอาจได้รับผลกระทบ อย่าทำให้ป้ายเตือนที่อยู่บนเครื่องมือวัดนี้เคลื่อน เก็บรักษาคำแนะนำเหล่านี้ไว้ให้ดี และหากเครื่องมือวัดนี้ถูกส่งต่อไปยังผู้อื่น ให้ส่งมอบคำแนะนำเหล่านี้ไปด้วย

- ▶ ข้อควรระวัง - การใช้อุปกรณ์ทำงานหรืออุปกรณ์ปรับเปลี่ยนอื่น นอกเหนือไปจากที่ระบุไว้ในนี้ หรือการใช้วิธีการอื่น ๆ อาจนำไปสู่การสัมผัสกับรังสีอันตรายได้

- ▶ เครื่องมือวัดนี้จัดส่งมาพร้อมป้ายเตือน (แสดงในหน้าภาพประกอบของเครื่องมือวัด)

#### GLL 3-80 C



#### GLL 3-80 CG



- ▶ หากข้อความของป้ายเตือนไม่ได้เป็นภาษาของท่าน ให้ติดสติ๊กเกอร์ที่จัดส่งมาที่พิมพ์เป็นภาษาของท่านที่ลงบนข้อความก่อนใช้งานครั้งแรก



อย่าเล็งลำแสงเลเซอร์ไปยังคนหรือสัตว์ และตัวท่านเองอย่าจ้องมองเข้าไปในลำแสงเลเซอร์โดยตรงหรือลำแสงเลเซอร์สะท้อน การกระทำดังกล่าวอาจทำให้คนตาพร่า ทำให้เกิดอุบัติเหตุ หรือทำให้ดวงตาเสียหายได้

- ▶ ถ้าแสงเลเซอร์เข้าตา ต้องปิดตาและหันศีรษะออกจากลำแสงในทันที
- ▶ อย่าทำการเปลี่ยนแปลงใดๆ ที่อุปกรณ์เลเซอร์
- ▶ อย่าใช้แว่นสำหรับมองแสงเลเซอร์เป็นแว่นนิรภัย แว่นสำหรับมองแสงเลเซอร์ใช้สำหรับมองลำแสงเลเซอร์ให้เห็นชัดเจนยิ่งขึ้น แต่ไม่ได้ช่วยป้องกันรังสีเลเซอร์
- ▶ อย่าใช้แว่นสำหรับมองแสงเลเซอร์เป็นแว่นกันแดดหรือใส่ขั้วรถยนต์ แว่นสำหรับมองแสงเลเซอร์ไม่สามารถป้องกันรังสีอัลตราไวโอเล็ต (UV) ได้อย่างสมบูรณ์ และยังคงความสามารถในการมองเห็น
- ▶ ส่งเครื่องมือวัดให้ช่างผู้เชี่ยวชาญตรวจสอบและใช้อะไหล่เปลี่ยนของเท่านั้น ทั้งนี้เพื่อให้มั่นใจได้ว่าจะสามารถใช้งานเครื่องมือวัดได้อย่างปลอดภัยเสมอ

- ▶ อย่าให้เด็กใช้เครื่องมือวัดด้วยเลเซอร์โดยไม่ควบคุมดูแล เด็กๆ อาจทำให้คนตาพร่าโดยไม่ตั้งใจ
- ▶ อย่าใช้เครื่องมือวัดในสภาพแวดล้อมที่เสี่ยงต่อการระเบิด ซึ่งเป็นที่มีของเหลว แก๊ส หรือฝุ่นที่ติดไฟได้ในเครื่องมือวัดสามารถเกิดประกายไฟซึ่งอาจจุดฝุ่นละอองหรือไอระเหยให้ติดไฟได้
- ▶ ภายใต้ง่อนไขบางประการ ในขณะที่ใช้เครื่องมือวัดจะมีสัญญาณเสียงดังออกมา ดังนั้นต้องเอาเครื่องมือวัดออกห่างจากหูของท่านหรือบุคคลอื่น เสียงดังอาจทำให้การได้ยินบกพร่องได้



ต้องกันเครื่องมือวัดและอุปกรณ์ประกอบที่มีคุณสมบัติเป็นแม่เหล็กให้ห่างจากวัตถุปลูกถ่ายในร่างกายและอุปกรณ์ทางการแพทย์อื่นๆ เครื่องปรับจังหวะการเต้นของหัวใจด้วย

ไฟฟ้าหรือมีอินซูลิน แม่เหล็กของเครื่องมือวัด และอุปกรณ์ประกอบจะสร้างสนามแม่เหล็กซึ่งสามารถทำให้วัตถุปลูกถ่ายในร่างกายและอุปกรณ์ทางการแพทย์อื่นๆ ทำงานบกพร่องได้

- ▶ **ต้องกันเครื่องมือวัดและอุปกรณ์ประกอบที่มีคุณสมบัติเป็นแม่เหล็กให้ห่างจากลีดนำข้อมูลที่มีคุณสมบัติเป็นแม่เหล็กและอุปกรณ์ที่ไวต่อแรงดึงดูดแม่เหล็ก** แม่เหล็กของเครื่องมือวัดและอุปกรณ์ประกอบสามารถทำให้ข้อมูลสูญหายอย่างเรียกกลับไม่ได้
- ▶ **อย่ากลืนถ่านกระดุมอย่างเด็ดขาด** การกลืนถ่านกระดุมสามารถทำให้เกิดแผลไหม้ภายในอย่างรุนแรงภายใน 2 ชั่วโมงและอาจนำไปสู่ความตายได้



**ตรวจสอบให้แน่ใจว่าได้เก็บถ่านกระดุมให้พ้นมือเด็กแล้ว** หากสงสัยว่าได้กลืนถ่านกระดุมหรือถ่านกระดุมถูกใส่เข้าไปในช่องเปิดของร่างกาย ให้รีบไปพบแพทย์ทันที



- ▶ **เมื่อเปลี่ยนแบตเตอรี่ ให้ตรวจสอบให้แน่ใจว่าได้เปลี่ยนแบตเตอรี่อย่างถูกต้อง** อันตรายจากการระเบิด
- ▶ **อย่าพยายามชาร์จถ่านกระดุมอีกครั้ง และอย่าลัดวงจรถ่านกระดุม** ถ่านกระดุมอาจจรั่วไหล ระเบิด เผลาใหม่ และทำให้บุคคลบาดเจ็บได้
- ▶ **นำถ่านกระดุมที่หมดไฟแล้วออกมา และนำไปกำจัดอย่างถูกต้อง** ถ่านกระดุมที่หมดไฟแล้วอาจจรั่วไหล และส่งผลเสียหายต่อผลิตภัณฑ์หรือทำให้บุคคลบาดเจ็บได้
- ▶ **อย่าให้ถ่านกระดุมร้อนมากเกินไป และอย่าโยนเข้ากองไฟ** ถ่านกระดุมอาจจรั่ว ระเบิด ใหม่ และทำให้บุคคลบาดเจ็บได้
- ▶ **อย่าทำให้ถ่านกระดุมเสียหาย และอย่าถอดถ่านกระดุมออกจากกัน** ถ่านกระดุมอาจจรั่ว ระเบิด ใหม่ และทำให้บุคคลบาดเจ็บได้
- ▶ **อย่านำถ่านกระดุมที่เสียหายไปสัมผัสกับน้ำ** ลิเทียมที่ออกมาแล้วสัมผัสกับน้ำสามารถผลิตไฮโดรเจนได้ และด้วยเหตุนี้จึงทำให้เกิดไฟไหม้ ระเบิด หรือบุคคลบาดเจ็บได้
- ▶ **อย่าใช้เครื่องมือวัดอีกต่อไปหากไม่สามารถปิดกั้นใส่ถ่านกระดุม (22) ให้นำถ่านกระดุมออกมา และส่งเครื่องไปซ่อมแซม**
- ▶ **ถอดแบตเตอรี่แพ็คหรือแบตเตอรี่ออกจากเครื่องมือวัดก่อนทำการปรับแต่งใดๆ ที่เครื่องมือวัด (ต. ย. เช่น การติดตั้ง การบำรุงรักษา ฯลฯ) และระหว่างการขนย้ายและการเก็บรักษา** อันตรายจากการได้รับบาดเจ็บหากสวิตช์เปิด-ปิดถูกกดโดยไม่เจตนา

- ▶ **อย่าเปิดแบตเตอรี่** อันตรายจากการลัดวงจร
- ▶ **เมื่อแบตเตอรี่ชาร์ตและนำไปใช้งานอย่างไม่ถูกต้อง อาจมีไอระเหยออกมาได้** แบตเตอรี่อาจเผาไหม้หรือระเบิดได้ให้สูดอากาศบริสุทธิ์และไปพบแพทย์ในกรณีเจ็บปวด ไอระเหยอาจทำให้ระบบหายใจระคายเคือง
- ▶ **หากใช้อย่างไม่ถูกต้องหรือหากแบตเตอรี่ชาร์ตของเหลวไหลออกมาจากแบตเตอรี่ได้** หลีกเลี่ยงการสัมผัสของเหลว ในกรณีที่สัมผัสโดยไม่ตั้งใจให้ล้างออกด้วยน้ำ หากของเหลวเข้าตา ให้ไปพบแพทย์ด้วย
- ▶ **ของเหลวที่ไหลออกมาจากแบตเตอรี่อาจทำให้เกิดอาการคันหรือแสบผิวหนังได้**
- ▶ **วัตถุที่แหลมคม ต. ย. เช่น ตะปูหรือไขควง หรือแรงกระทำภายนอก อาจทำให้แบตเตอรี่เสียหายได้** สิ่งเหล่านี้ อาจทำให้เกิดการลัดวงจรภายในและแบตเตอรี่ใหม่ มีควัน ระเบิด หรือร้อนเกินไป
- ▶ **นำแบตเตอรี่ที่ไม่ได้ใช้งานออกห่างจากคลิปหนีบกระดาษ เหรียญ กุญแจ ตะปู สกรู หรือวัตถุโลหะขนาดเล็กอื่นๆ ที่สามารถเชื่อมต่อขั้วหนึ่งไปยังอีกขั้วหนึ่งได้** การลัดวงจรของขั้วแบตเตอรี่อาจทำให้เกิดการไหม้หรือฟลุ๊กได้
- ▶ **ใช้แบตเตอรี่แพ็คเฉพาะในผลิตภัณฑ์ของผู้ผลิตเท่านั้น** ในลักษณะนี้ แบตเตอรี่แพ็คจะได้รับการปกป้องจากการใช้งานเกินกำลังซึ่งเป็นอันตราย
- ▶ **ชาร์จแบตเตอรี่แพ็คด้วยเครื่องชาร์จที่บริษัทผู้ผลิตแนะนำเท่านั้น** เครื่องชาร์จที่เหมาะสมสำหรับชาร์จแบตเตอรี่ประเภทนี้ หากนำไปชาร์จแบตเตอรี่ประเภทอื่น อาจเกิดไฟไหม้ได้
- ▶ **ปกป้องแบตเตอรี่จากความร้อน รวมทั้ง ต. ย. เช่น จากการถูกแสงแดดส่องต่อเนื่อง จากไฟลิ่งสปริงก์ น้ำ และความชื้น** อันตรายจากการระเบิดและการลัดวงจร
- ▶ **ระวัง! การใช้เครื่องมือไฟฟ้าที่มี Bluetooth® อาจรบกวนอุปกรณ์และเครื่องมืออื่นๆ เครื่องบิน และอุปกรณ์ทางการแพทย์ (ต. ย. เช่น เครื่องกระตุ้นหัวใจ เครื่องช่วยฟัง) นอกจากนี้ยังอาจเกิดความเสียหายต่อคนและสัตว์ในบริเวณใกล้เคียงด้วย** อย่าใช้เครื่องมือวัดที่มี Bluetooth® ใกล้ๆ อุปกรณ์ทางการแพทย์ สถานีบริการน้ำมัน โรงงานเคมี พื้นที่ที่เสี่ยงต่อการระเบิด และในพื้นที่ทำการระเบิด อย่าใช้เครื่องมือไฟฟ้าที่มี Bluetooth® ในเครื่องบิน หลีกเลี่ยงการใช้งานเป็นระยะเวลานานตรงบริเวณใกล้ร่างกายโดยตรง
- ▶ **เครื่องหมายข้อความ Bluetooth® และโลโก้เป็นเครื่องหมายการค้าจดทะเบียนและเป็นกรรมสิทธิ์ของ Bluetooth SIG, Inc. บริษัท Robert Bosch Power**



**Tools GmbH ได้รับใบอนุญาตใช้งานเครื่องหมาย  
ข้อความ/โลโก้ดังกล่าวแล้ว**

## รายละเอียดผลิตภัณฑ์และข้อมูล

### จำเพาะ

กรุณาดูภาพประกอบในส่วนหน้าของคู่มือการใช้งาน

### ประโยชน์การใช้งานของเครื่อง

เครื่องมือวัดนี้ใช้สำหรับกำหนดและตรวจสอบเส้นแนวนอน  
และแนวตั้ง

เครื่องมือวัดนี้เหมาะสำหรับใช้งานทั้งภายในและภายนอก  
อาคาร

### ส่วนประกอบผลิตภัณฑ์

ลำดับเลขของส่วนประกอบอ้างอิงถึงส่วนประกอบของเครื่องมือ  
วัดที่แสดงในหน้าภาพประกอบ

- (1) ช่องทางออกลำแสงเลเซอร์
- (2) สถานะแบตเตอรี่แพ็ค/แบตเตอรี่
- (3) ไฟแสดง CAL guard
- (4) ไฟแสดงการล็อคแป้น
- (5) ปุ่มโหมดอุปกรณ์รับ
- (6) ไฟแสดงโหมดอุปกรณ์รับ
- (7) ปุ่มสำหรับรูปแบบการทำงานของเลเซอร์
- (8) ไฟแสดงการเชื่อมต่อผ่าน Bluetooth®
- (9) ปุ่ม Bluetooth®
- (10) ช่องแบตเตอรี่
- (11) ปลอกหุ้มแบตเตอรี่อะแดปเตอร์<sup>A)</sup>
- (12) แบตเตอรี่<sup>A)</sup>

(13) แป้นปลดล๊อคแบตเตอรี่แพ็ค/แบตเตอรี่อะแดป  
เตอร์<sup>A)</sup>

(14) ฝาปิดแบตเตอรี่อะแดปเตอร์<sup>A)</sup>

(15) แบตเตอรี่แพ็ค<sup>A)</sup>

(16) สวิตช์เปิด-ปิด

(17) ช่องประกอบของขาตั้งแบบสามขาขนาด 1/4"

(18) ช่องประกอบของขาตั้งแบบสามขาขนาด 5/8"

(19) หมายเลขเครื่อง

(20) ป้ายเตือนแสงเลเซอร์

(21) ถ่านกระดุม

(22) ถาดใส่ถ่านกระดุม

(23) ช่องใส่ถ่านกระดุม

(24) แม่เหล็ก<sup>A)</sup>

(25) ตัวยึดข้อมอบประสงค์<sup>A)</sup>

(26) แท่นหมุน<sup>A)</sup>

(27) รีโมทคอนโทรล<sup>A)</sup>

(28) แผ่นเป้าหมายเลเซอร์<sup>A)</sup>

(29) อุปกรณ์รับแสงเลเซอร์<sup>A)</sup>

(30) แวนสำหรับมองแสงเลเซอร์<sup>A)</sup>

(31) กระเป๋าสีเครื่องวัด<sup>A)</sup>

(32) ขาตั้งแบบสามขา<sup>A)</sup>

(33) ก้านแบบชักยึดได้<sup>A)</sup>

(34) ที่ขึง<sup>A)</sup>

(35) ช่องใส่<sup>A)</sup>

A) อุปกรณ์ประกอบที่แสดงภาพหรืออธิบายไม่รวมอยู่ในการ  
จัดส่งมาตรฐาน  
กรุณาดูอุปกรณ์ประกอบทั้งหมดในรายการแสดงอุปกรณ์ประ  
กอบของเรา

### ข้อมูลทางเทคนิค

เลเซอร์แบบเส้น	GLL 3-80 C	GLL 3-80 CG
หมายเลขสินค้า	3 601 K63 R..	3 601 K63 T..
ช่วงการใช้งาน <sup>A)</sup>		
- มาตรฐาน	30 ม.	30 ม.
- ในโหมดอุปกรณ์รับ	25 ม.	25 ม.
- ใช้อุปกรณ์รับแสงเลเซอร์	5-120 ม.	5-120 ม.
ความแม่นยำในการปรับระดับ <sup>B)C)D)</sup>	±0.2 มม./ม.	±0.2 มม./ม.

เลขอะแบบเส้น	GLL 3-80 C	GLL 3-80 CG
ย่านการทำระดับอัตโนมัติ	±4°	±4°
ระยะเวลาทำระดับ	< 4 วินาที	< 4 วินาที
ความสูงใช้งานเหนือระดับอ้างอิงสูงสุด	2000 ม.	2000 ม.
ความชื้นสัมพัทธ์ สูงสุด	90 %	90 %
ระดับมลพิษตาม IEC 61010-1	2 <sup>E</sup>	2 <sup>E</sup>
ระดับเลเซอร์	2	2
ชนิดเลเซอร์	630–650 nm, < 10 mW	500–540 nm, < 10 mW
C <sub>6</sub>	10	10
การบานออก เส้นเลเซอร์	50 × 10 mrad (มุมเต็ม)	50 × 10 mrad (มุมเต็ม)
ช่วงเวลาลดแสงเลเซอร์สั้นที่สุด	1/10000 วินาที	1/10000 วินาที
อุปกรณ์รับแสงเลเซอร์ที่เข้ากันได้	LR6, LR7	LR7
ช่องประกอบของขาตั้งแบบสามขา	1/4", 5/8"	1/4", 5/8"
แหล่งจ่ายพลังงาน เครื่องมือวัด		
- แบตเตอรี่แพ็ค (ลิเทียม-ไอออน)	12 โวลท์	12 โวลท์
- แบตเตอรี่ (อัลคาไลน์-แมงกานีส)	4 × 1.5 V LR6 (AA) (มีแบตเตอรี่อะแดปเตอร์)	4 × 1.5 V LR6 (AA) (มีแบตเตอรี่อะแดปเตอร์)
ระยะเวลาทำงาน ใช้ 3 ระบายเลเซอร์ <sup>F)</sup>		
- กับแบตเตอรี่แพ็ค	8 ชม.	6 ชม.
- มีแบตเตอรี่	6 ชม.	4 ชม.
<b>Bluetooth® เครื่องมือวัด</b>		
- ความเข้ากันได้	Bluetooth® 4.0 (Low Energy) <sup>G)</sup>	Bluetooth® 4.0 (Low Energy) <sup>G)</sup>
- ระยะสัญญาณ สูงสุด	30 ม. <sup>H)</sup>	30 ม. <sup>H)</sup>
- ย่านความถี่ใช้งาน	2402–2480 เมกกะเฮิรตซ์	2402–2480 เมกกะเฮิรตซ์
- กำลังส่ง สูงสุด	< 1 mW	< 1 mW
<b>Bluetooth® สมาร์ทโฟน</b>		
- ความเข้ากันได้	Bluetooth® 4.0 (Low Energy) <sup>G)</sup>	Bluetooth® 4.0 (Low Energy) <sup>G)</sup>
- ระบบปฏิบัติการ	Android 4.3 (และสูงกว่า) iOS 7 (และสูงกว่า)	Android 4.3 (และสูงกว่า) iOS 7 (และสูงกว่า)
น้ำหนักตามระเบียบการ-EPTA-Procedure 01:2014		
- กับแบตเตอรี่แพ็ค	0.90 กก.	0.90 กก.
- มีแบตเตอรี่	0.86 กก.	0.86 กก.
ขนาด (ความยาว × ความกว้าง × ความสูง)	162 × 84 × 148 มม.	162 × 84 × 148 มม.
ระดับการคุ้มกัน <sup>I)</sup>	IP 54 (ป้องกันฝุ่นและน้ำกระเด็นเป็ยก)	IP 54 (ป้องกันฝุ่นและน้ำกระเด็นเป็ยก)

เลขอะแมบสัน	GLL 3-80 C	GLL 3-80 CG
อุณหภูมิโดยรอบที่แนะนำเมื่อชาร์จ	0 °C ... +35 °C	0 °C ... +35 °C
อุณหภูมิโดยรอบที่อนุญาตเมื่อใช้งาน	-10 °C ... +40 °C	-10 °C ... +40 °C
อุณหภูมิโดยรอบที่อนุญาตเมื่อเก็บรักษา	-20 °C ... +70 °C	-20 °C ... +70 °C
แบตเตอรี่ที่แนะนำ	GBA 12V... (ยกเว้น GBA 12V ≥ 4.0 Ah)	GBA 12V... (ยกเว้น GBA 12V ≥ 4.0 Ah)
เครื่องชาร์จที่แนะนำ	GAL 12... GAX 18...	GAL 12... GAX 18...

A) ย่านการทำงานอาจลดลงหากมีสภาวะแวดล้อมที่ไม่เหมาะสม (ค.ย. เช่น แสงอาทิตย์ส่องโดยตรง)

B) ที่ **20–25 °C**

C) สำหรับจุดตัดแวนอนทั้งสี่หมาย

D) ค่าที่ระบุเป็นค่าที่กำหนดตามสภาวะแวดล้อมปกติ (เช่น ไม่มีการสิ้นสะท้อน ปราศจากหมอกควัน ไมโครแสงแดดโดยตรง) ความผันผวนของอุณหภูมิที่มากเกินไปอาจส่งผลให้เกิดความเสียหายต่อความแม่นยำได้

E) เกิดขึ้นเฉพาะมลพิษที่ไม่นำไฟฟ้า ยกเว้นบางครั้งนำไฟฟ้าได้ชั่วคราวที่มีสาเหตุจากการลัดตัวที่ได้คาดว่าจะเกิดขึ้น

F) ระยะเวลาทำงานจะสั้นกว่าเมื่อใช้ Bluetooth® และ/หรือใช้ร่วมกับ RM 3

G) สำหรับอุปกรณ์ Bluetooth® Low Energy อาจไม่มีการเชื่อมต่อ ทั้งนี้ขึ้นอยู่กับรุ่นและระบบปฏิบัติการ อุปกรณ์ Bluetooth® ต้องรองรับการทำงานแบบพรอดอนุกรม (SPP)

H) ช่วงสัญญาณอาจแตกต่างกันมาก ทั้งนี้ขึ้นอยู่กับเงื่อนไขภายนอก รวมทั้งอุปกรณ์รับสัญญาณที่ใช้ ภายในพื้นที่ปิดและเมื่อมีตัวกั้นที่เป็นโลหะ (ค.ย. เช่น ผนัง ชั้นวางของ กระเป๋าเดินทาง ฯลฯ) ช่วงสัญญาณ Bluetooth® อาจลดลงอย่างชัดเจน

I) แบตเตอรี่ลิเธียมไอออนและแคปเตอร์แบตเตอรี่ AA1 ไม่รวมอยู่ใน IP 54

ข้อมูลทางเทคนิคกำหนดโดยใช้แบตเตอรี่แพ็คที่จัดส่งมา

สำหรับการระบุเครื่องมือวัดของท่านอย่างชัดเจน กรุณาดูหมายเลขเครื่อง (19) บนแผ่นป้ายรุ่น

## การติดตั้ง

### แหล่งจ่ายพลังงาน เครื่องมือวัด

เครื่องมือวัดสามารถทำงานกับแบตเตอรี่มาตรฐานที่วางจำหน่ายทั่วไป หรือแบตเตอรี่แพ็คลิเธียม ไอออน ของ บ็อบ

#### การทำงานกับแบตเตอรี่แพ็ค

- ▶ **ใช้เฉพาะเครื่องชาร์จแบตเตอรี่ที่ระบุไว้ในข้อมูลทางเทคนิคนี้เท่านั้น** เฉพาะเครื่องชาร์จแบตเตอรี่เหล่านี้เท่านั้นที่ถูกรอกแบบมาให้ใช้ได้กับแบตเตอรี่แพ็คลิเธียม ไอออนที่ใช้ในเครื่องมือวัดของท่าน

**หมายเหตุ:** การใช้แบตเตอรี่แพ็คที่ไม่เหมาะสมสำหรับเครื่องมือวัดอาจทำให้เครื่องทำงานผิดปกติหรือเกิดความเสียหายได้

**หมายเหตุ:** แบตเตอรี่แพ็คที่จัดส่งมาถูกชาร์จมาแล้วบางส่วน เพื่อให้แบตเตอรี่แพ็คทำงานได้เต็มประสิทธิภาพ ต้องชาร์จแบตเตอรี่แพ็ค

ในเครื่องชาร์จแบตเตอรี่ให้เต็มก่อนใช้งานครั้งแรก

แบตเตอรี่ลิเธียม ไอออน

สามารถชาร์จได้ตลอดเวลาโดยอายุการใช้งานจะไม่ลดลง การขัดจังหวะกระบวนการชาร์จไม่ทำให้แบตเตอรี่แพ็คเสียหาย

“Electronic Cell Protection (ECP)” ช่วยป้องกันไม่ให้แบตเตอรี่แพ็คลิเธียม ไอออน จ่ายกระแสไฟออกอีก เมื่อแบตเตอรี่แพ็คหมดไฟ จะรบบป้องกันจะปิดสวิทช์เครื่องมือวัด

- ▶ **เมื่อเครื่องมือวัดถูกปิดสวิทช์โดยวงจรป้องกัน อย่าเปิดสวิทช์เครื่องมือวัดอีกครั้ง** แบตเตอรี่แพ็คอาจชำรุดได้เมื่อต้องการใส่แบตเตอรี่แพ็คที่ชาร์จแล้ว (15) ให้เลื่อนแบตเตอรี่แพ็คเข้าไปในช่องแบตเตอรี่ (10) จนเข้าล็อกอย่างเห็นได้ชัด

เมื่อต้องการถอด แบตเตอรี่แพ็ค (15) ให้กดปุ่มปลดล็อก (13) และดึงแบตเตอรี่แพ็คออกจากช่องแบตเตอรี่ (10) **อย่าใช้กำลังดึง**

#### การทำงานกับแบตเตอรี่

สำหรับการใช้งานเครื่องมือวัด ขอแนะนำให้ใช้แบตเตอรี่อัลคาไลน์แมงกานีส

ต้องใส่แบตเตอรี่เข้าไปในแบตเตอรี่อะแคปเตอร์

- ▶ **แบตเตอรี่อะแคปเตอร์นี้ไม่มีสำหรับใช้ในเครื่องมือวัด บ็อบ ออกแบบมาให้ใช้ได้เท่านั้น และต้องไม่นำมาใช้งานกับเครื่องมือไฟฟ้า**

เมื่อต้องการใส่แบตเตอรี่ ให้เลื่อนปลอกหุ้ม (11) ของแบตเตอรี่อะแดปเตอร์เข้าในช่องแบตเตอรี่ (10) ใส่แบตเตอรี่เข้าไปในปลอกหุ้มตามภาพประกอบบนฝาปิด (14) เลื่อนฝาปิดเข้าบนปลอกหุ้มจนเข้าล็อกอย่างเห็นได้ชัด



เมื่อต้องการถอดแบตเตอรี่ (12) ให้กดปุ่มปลดล็อก (13) ของฝาปิด (14) และดึงฝาปิดออก ระวังอย่าให้แบตเตอรี่ร่วงหล่นออกมา ให้ถือเครื่องวัดโดยหันช่องแบตเตอรี่ (10) ขึ้นด้านบน ถอดแบตเตอรี่ออก เมื่อต้องการถอดปลอกหุ้มที่อยู่ด้านใน (11) ออกจากช่องแบตเตอรี่ ให้จับเข้าไปในปลอกหุ้มและดึงออกจากเครื่องมือวัดโดยกดบนผนังด้านข้างเล็กน้อย เปลี่ยนแบตเตอรี่ทุกอันพร้อมกันเสมอ โดยใช้แบตเตอรี่จากตู้ผลิตรายเดียวกันทั้งหมดและมีความจุเท่ากันทุกอัน

- ▶ **เมื่อไม่ใช้งานเครื่องมือวัดเป็นเวลานาน ต้องถอดแบตเตอรี่ออก** แบตเตอรี่ในเครื่องมือวัดอาจกักความร้อนในระหว่างเก็บรักษาเป็นเวลานาน และปล่อยประจุออกเองได้

**ไฟแสดงสถานะการชาร์จ**

ไฟแสดงสถานะการชาร์จของแบตเตอรี่ (2) แสดงสถานะการชาร์จของแบตเตอรี่แพ็คหรือแบตเตอรี่:

LED	สถานะการชาร์จ
ไฟต่อเนื่อง สีเขียว	100-75 %
ไฟต่อเนื่อง สีเหลือง	75-35 %
ไฟต่อเนื่อง สีแดง	35-10 %
ไม่มีแสงไฟ	- แบตเตอรี่ชาร์จ - แบตเตอรี่หมดประจุ

เมื่อแบตเตอรี่แพ็คหรือแบตเตอรี่อ่อน ความสว่างของเส้นเลเซอร์จะลดลงอย่างช้าๆ

เปลี่ยนแบตเตอรี่แพ็คที่ชาร์จหรือแบตเตอรี่ที่หมดประจุโดยทันที

**การปฏิบัติงาน**

**การเริ่มต้นปฏิบัติงาน**

- ▶ **ป้องกันไม่ให้เครื่องมือวัดได้ รับความชื้นและโดนแสงแดดส่องโดยตรง**
- ▶ **อย่าให้เครื่องมือวัดได้รับอุณหภูมิที่สูงมาก หรือรับอุณหภูมิที่เปลี่ยนแปลงมาก** ต. ย. เช่น อย่าย่ำเครื่องมือวัดไว้ในรถยนต์เป็นเวลานาน หากเกิดความผันผวนของอุณหภูมิสูงขึ้น ปล่อยให้เครื่องมือวัดปรับอุณหภูมิก่อนและตรวจสอบความแม่นยำก่อนดำเนินการต่อ (ดู "การตรวจสอบความแม่นยำของเครื่องมือวัด", หน้า 317) อุณหภูมิที่สูงมากหรืออุณหภูมิที่เปลี่ยนแปลงมากอาจส่งผลต่อความแม่นยำของเครื่องมือวัด

- ▶ **หลีกเลี่ยงอย่าให้เครื่องมือวัดตกหล่นหรือถูกระทบอย่างรุนแรง** เมื่อเครื่องมือวัดถูกระทบจากภายนอกอย่างรุนแรง ขอแนะนำให้ทำการตรวจสอบความแม่นยำทุกครั้งก่อนนำมาใช้งานต่อ (ดู "การตรวจสอบความแม่นยำของเครื่องมือวัด", หน้า 317)

- ▶ **ปิดเครื่องมือวัดเมื่อขนย้าย** เมื่อปิดสวิตช์ชุดทำระดับจะถูกล็อก ถ้าไม่เช่นนั้นการเคลื่อนไหวอย่างรุนแรงอาจทำให้ชุดทำระดับเสียหายได้

**การเปิด-ปิดเครื่อง**

เมื่อต้องการ**เปิดสวิตช์** เครื่องมือวัด ให้ดันสวิตช์เปิด-ปิด (16) ไปที่ตำแหน่ง "On" (สำหรับการทำงานโดยที่แม่เหล็กอยู่) หรือไปที่ตำแหน่ง "On" (สำหรับการทำงานด้วยการทำระดับอัตโนมัติ) ทันทีที่เปิดสวิตช์ เครื่องมือวัดจะปล่อยลำแสงเลเซอร์ออกจากช่องทางออก (1)

- ▶ **อย่าส่องลำแสงเลเซอร์ไปยังคนหรือสัตว์ และอย่าจ้องมองลำแสงเลเซอร์แม้จะอยู่ในระยะไกล**

เมื่อต้องการ**ปิดสวิตช์** เครื่องมือวัด ให้เลื่อนสวิตช์เปิด-ปิด (16) ไปที่ตำแหน่ง Off เมื่อปิดสวิตช์ชุดลูกตั้งจะถูกล็อก

- ▶ **อย่าวางเครื่องมือวัดที่เปิดสวิตช์ทิ้งไว้โดยไม่มีผู้ดูแล และให้ปิดสวิตช์เครื่องมือวัดเมื่อเลิกใช้งาน** คนอื่นอาจตาพร่าจากแสงเลเซอร์ได้

หากเครื่องมืออุณหภูมิเกินกว่าอุณหภูมิใช้งานสูงสุดที่อนุญาตคือ 40 °C เครื่องจะปิดสวิตช์ ทั้งนี้เพื่อปกป้องเลเซอร์ไดโอด เมื่อเครื่องมือวัดเย็นลงแล้ว เครื่องพร้อมจะทำงาน ให้เปิดสวิตช์เครื่องอีกครั้งได้

หากอุณหภูมิของเครื่องมือวัดใกล้อุณหภูมิการใช้งานสูงสุดที่อนุญาต ความสว่างของเส้นเลเซอร์จะลดลงอย่างช้าๆ

**การยกเลิกการปิดอัตโนมัติ**

หากไม่มีการกดปุ่มใดๆ บนเครื่องมือวัดประมาณ 120 นาที เครื่องมือวัดจะปิดสวิตช์โดยอัตโนมัติเพื่อปกป้องถ่านหรือแบตเตอรี่

เมื่อต้องการเปิดสวิตช์เครื่องมือวัดหลังการปิดสวิตช์โดยอัตโนมัติ ให้ดันสวิตช์เปิด-ปิด (16) ไปที่ตำแหน่ง "Off" และจากนั้นจึงเปิดสวิตช์เครื่องมือวัดอีกครั้งหนึ่ง หรือให้กดปุ่มรูปแบบการทำงาน (7) หนึ่งครั้ง หรือกดปุ่มโหมดอุปกรณ์รับ (5) หนึ่งครั้ง

เมื่อต้องการยกเลิกการปิดสวิตช์โดยอัตโนมัติ ให้กดปุ่มรูปแบบการทำงาน (7) นานอย่างน้อยที่สุด 3 วินาที (ขณะเครื่องมือวัดเปิดสวิตช์อยู่) เพื่อยืนยันการยกเลิกการปิดสวิตช์โดยอัตโนมัติ ลำแสงเลเซอร์จะกะพริบขึ้นสั้นๆ

เมื่อต้องการเรียกใช้งานการปิดสวิตช์โดยอัตโนมัติ ให้ปิดสวิตช์เครื่องมือวัดและเปิดสวิตช์อีกครั้ง

### การยกเลิกเสียงสัญญาณ

เมื่อเปิดสวิตช์เครื่องมือวัด เสียงสัญญาณจะทำงานเสมอ หากต้องการยกเลิกหรือเรียกใช้งานเสียงสัญญาณ ให้กดปุ่มรูปแบบการทำงาน (7) และปุ่มโหมดอุปกรณ์รับ (5) พรอมๆ กัน ค้างไว้นานอย่างน้อยที่สุด 3 วินาที เพื่อยืนยันการยกเลิกและการเรียกใช้งานเสียงสัญญาณ จะมีเสียงบี๊บสั้นๆ ดังขึ้นสามครั้ง

### รูปแบบการทำงาน

เครื่องมือวัดนี้มีรูปแบบการทำงานหลายประเภท ซึ่งท่านสามารถสลับเปลี่ยนได้ตลอดเวลา:

- ผลิตรายละเอียดของเลเซอร์แนวอนหนึ่งระนาบ
- ผลิตรายละเอียดของเลเซอร์แนวตั้งหนึ่งระนาบ
- ผลิตรายละเอียดของเลเซอร์แนวตั้งสองระนาบ
- ผลิตรายละเอียดของเลเซอร์แนวอนหนึ่งระนาบ และระนาบเลเซอร์แนวตั้งสองระนาบ

เมื่อเปิดสวิตช์ เครื่องมือวัดจะผลิตรายละเอียดของเลเซอร์แนวอนหนึ่งระนาบตามรูปแบบการทำงาน (7) เพื่อเปลี่ยนรูปแบบการทำงาน

ท่านสามารถเลือกทำงานด้วยการปรับระดับอัตโนมัติและโดยที่แบ็ลล็อกอยู่

### โหมดอุปกรณ์รับ

เมื่อทำงานกับอุปกรณ์รับแสงเลเซอร์ (29) ต้องเรียกใช้งานโหมดอุปกรณ์รับ – ไม่ว่าจะเลือกรูปแบบการทำงานใดก็ตาม ในโหมดอุปกรณ์รับ เส้นเลเซอร์จะกะพริบที่ความถี่สูงมาก และด้วยเหตุนี้อุปกรณ์รับแสงเลเซอร์ (29) จึงสามารถค้นพบเส้นเลเซอร์


เมื่อต้องการเปิดสวิตช์โหมดอุปกรณ์รับ ให้กดปุ่มโหมดอุปกรณ์รับ (5) ไฟแสดงโหมดอุปกรณ์รับ (6) สีเขียวจะติดขึ้น

เมื่อโหมดอุปกรณ์รับเปิดสวิตช์อยู่ ความสามารถของตามนุษย์ในการมองเห็นเส้นเลเซอร์จะลดลง ดังนั้นเมื่อทำงานโดยไม่ใช้อุปกรณ์รับแสงเลเซอร์ จึงต้องปิดสวิตช์โหมดอุปกรณ์รับ โดยกดปุ่มโหมดอุปกรณ์รับ (5) อีกครั้ง ไฟแสดงโหมดอุปกรณ์รับ (6) จะดับลง

### การทำการระดับอัตโนมัติ

#### การทำงานด้วยการทำการระดับอัตโนมัติ

วางเครื่องมือวัดลงบนพื้นผิวที่มั่นคงและราบเสมอกัน ยึดเครื่องเข้ากับฐานจับเครื่อง (25) หรือขาตั้งแบบสามขา (32)

สำหรับการทำงานโดยมีการทำการระดับอัตโนมัติ ให้ดันสวิตช์เปิด-ปิด (16) ไปที่ตำแหน่ง "  On"


การทำการระดับอัตโนมัติจะปรับความไม่ราบเรียบให้สมดุลภายในการปรับระดับอัตโนมัติ  $\pm 4^\circ$  ได้เอง การ

ทำการระดับจะเสร็จสมบูรณ์ในทันทีที่เส้นเลเซอร์ไม่เคลื่อนไหวอีกต่อไป

หากไม่สามารถทำการระดับอัตโนมัติได้ ต. ย. เช่น เนื่องจากพื้นผิวที่เครื่องมือวัดตั้งอยู่เอียงเบนมากกว่า  $4^\circ$  จากระนาบราบ ลำแสงเลเซอร์จะเริ่มกะพริบอย่างรวดเร็วเมื่อมีการเรียกใช้เสียงสัญญาณ เสียงสัญญาณจะดังขึ้น ตั้งเครื่องมือวัดในตำแหน่งราบ และรอให้เกิดการทำการระดับอัตโนมัติ ในทันทีที่เครื่องมือวัดอยู่ในย่านการทำงานระดับอัตโนมัติ  $\pm 4^\circ$  ลำแสงเลเซอร์ทั้งหมดจะติดขึ้นอย่างต่อเนื่องและเสียงสัญญาณจะปิดสวิตช์ลง

ในกรณีที่พื้นสัมผัสเทือนหรือเปลี่ยนตำแหน่งขณะทำงาน เครื่องมือวัดจะทำการระดับโดยอัตโนมัติอีกครั้ง เมื่อทำการระดับซ้ำอีกครั้ง ให้ตรวจสอบตำแหน่งของเส้นเลเซอร์ในแนวอนหรือแนวตั้งที่เกี่ยวข้องกับจุดอ้างอิงเพื่อหลีกเลี่ยงความผิดพลาด เนื่องจากได้เลื่อนเครื่องมือวัด

### การทำงานโดยที่แบ็ลล็อกอยู่

สำหรับการทำงานโดยที่แบ็ลล็อกอยู่ ให้ดันสวิตช์เปิด-ปิด (16) ไปที่ตำแหน่ง "  On" ตัวแสดงสำหรับการล็อกแบ็ล (4) ติดขึ้นสีแดงและเส้นเลเซอร์จะกะพริบซ้ำๆ อย่างต่อเนื่อง

สำหรับการทำงานโดยที่แบ็ลล็อกอยู่ การปรับระดับอัตโนมัติจะปิดทำงาน คุณสามารถถือเครื่องมือวัดไว้ในมือหรือวางไว้บนพื้นผิวที่ลาดเอียง เส้นเลเซอร์จะไม่ปรับระดับอีกต่อไปและไม่จำเป็นต้องวิ่งในแนวตั้งตรงซึ่งกันและกันอีกต่อไป

### การควบคุมระยะไกลผ่าน "Bosch Levelling Remote App"

เครื่องมือวัดมี *Bluetooth*<sup>®</sup> โมดูลติดตั้งอยู่ ที่ช่วยให้สามารถควบคุมระยะไกลได้ด้วยสมาร์ตโฟนผ่าน *Bluetooth*<sup>®</sup> อินเทอร์เน็ตโดยใช้เทคโนโลยีไร้สาย สำหรับการเข้าฟังก์ชันนี้ จำเป็นต้องมีแอปพลิเคชัน (Apps) "Bosch Levelling Remote App" ท่านสามารถดาวน์โหลดแอปพลิเคชันเหล่านี้ตามประเภทอุปกรณ์ปลายทางได้จากแหล่งรวมแอปพลิเคชัน (Apple App Store, Google Play Store) ที่เกี่ยวข้อง

กรุณาค้นหาข้อมูลเกี่ยวกับความต้องการของระบบที่จำเป็นสำหรับการเชื่อมต่อ *Bluetooth*<sup>®</sup> ได้ที่เว็บไซต์ของ บอซ [www.bosch-pt.com](http://www.bosch-pt.com)

เมื่อใช้การควบคุมระยะไกลผ่าน *Bluetooth*<sup>®</sup> อาจเกิดความล่าช้าทางด้านเวลาระหว่างอุปกรณ์เคลื่อนที่ปลายทางและเครื่องมือวัดเนื่องจากสภาพการรับสัญญาณไม่ดี

### การเปิดสวิตช์ Bluetooth<sup>®</sup>

เมื่อต้องการเปิดสวิตช์ *Bluetooth*<sup>®</sup> สำหรับการควบคุมระยะไกล ให้กดปุ่ม *Bluetooth*<sup>®</sup> (9) ตรวจสอบให้แน่ใจว่า

**Bluetooth®** อินเทอร์เน็ตบนอุปกรณ์เคลื่อนที่ปลายทางของท่านเปิดใช้งานอยู่

เมื่อเริ่มต้น Bosch แอปพลิเคชัน การเชื่อมต่อระหว่างอุปกรณ์เคลื่อนที่ปลายทางและเครื่องมือวัดจะเกิดขึ้น ถ้าพบเครื่องมือวัดที่ทำงานอยู่หลายเครื่อง ให้เลือกเครื่องมือวัดที่เหมาะสม ถ้าพบเครื่องมือวัดที่ทำงานอยู่เพียงเครื่องเดียว การเชื่อมต่อจะเกิดขึ้นโดยอัตโนมัติ

การเชื่อมต่อจะเกิดขึ้นเมื่อไฟแสดง **Bluetooth® (8)** ส่องสว่าง

การเชื่อมต่อ **Bluetooth®** อาจถูกขัดจังหวะเนื่องจากเครื่องมือวัดและอุปกรณ์เคลื่อนที่ปลายทางมีระยะห่างจากกันมากเกินไปหรือมีสิ่งกีดขวาง รวมทั้งมีการรบกวนทางแม่เหล็กไฟฟ้าในกรณีนี้ไฟแสดง **Bluetooth® (8)** จะกะพริบ

#### การปิดสวิตช์ Bluetooth®

เมื่อต้องการปิดสวิตช์ **Bluetooth®** สำหรับการควบคุมระยะไกล ให้กดปุ่ม **Bluetooth® (9)** หรือปิดสวิตช์เครื่องมือวัด

#### การแจ้งเตือนการสอบเทียบ CAL guard

เซ็นเซอร์ของการแจ้งเตือนการสอบเทียบ **CAL guard** จะคอยตรวจสอบสภาพของเครื่องมือวัดไม่ว่าเครื่องจะปิดสวิตช์อยู่ หากไม่มีพลังงานจากแบตเตอรี่แพ็คหรือแบตเตอรี่จ่ายไปยังเครื่องมือวัด ระบบกักเก็บพลังงานภายในจะจัดเตรียมพลังงานให้เซ็นเซอร์ทำการตรวจสอบต่อไปนาน 72 ชั่วโมง เซ็นเซอร์ถูกเปิดใช้งานเมื่อเริ่มต้นใช้งานเครื่องมือวัดครั้งแรก

#### ตัวกระตุ้นการแจ้งเตือนการสอบเทียบ

ถ้ามีเหตุการณ์ใดๆ ต่อไปนี้เกิดขึ้น การแจ้งเตือนการสอบเทียบ **CAL guard** จะถูกกระตุ้น และไฟแสดง **CAL guard (3)** จะติดขึ้นสีแดง:

- ช่วงเวลาการสอบเทียบ (ทุก 12 เดือน) ได้หมดอายุแล้ว
- เครื่องมือวัดถูกเก็บไว้นอกช่วงอุณหภูมิที่เหมาะสมกับการเก็บรักษา
- เครื่องมือวัดได้รับแรงสั่นสะเทือนมาก (ต. ย. เช่น กระแทกกับพื้นดินเมื่อตกหล่น)

ใน "**Bosch Levelling Remote App**" ท่านจะเห็นว่าเหตุการณ์ใดจากทั้งสามเหตุการณ์ที่กระตุ้นการแจ้งเตือนการสอบเทียบถ้าไม่มี App นี้ จะไม่สามารถระบุสาเหตุได้ การส่องสว่างของไฟแสดง **CAL guard (3)** บอกระบุว่าจะต้องตรวจสอบความแม่นยำการทำการระดับ

เมื่อการแจ้งเตือนถูกกระตุ้น ไฟแสดง **CAL guard (3)** จะส่องสว่างขึ้นจนกว่าความแม่นยำการทำการระดับจะถูกตรวจสอบ และหลังจากนั้นไฟแสดงจะปิดลง

#### ขั้นตอนในการดำเนินการแจ้งเตือนการสอบเทียบถูกกระตุ้น

ตรวจสอบความแม่นยำการทำการระดับของเครื่องมือวัด (ดู "การตรวจสอบความแม่นยำของเครื่องมือวัด", หน้า 317)

หากไม่เกินค่าความเที่ยงเบนสูงสุดในการตรวจสอบใดๆ ให้ปิดไฟแสดง **CAL guard (3)** สำหรับการปิดไฟแสดง ให้กดปุ่มโหมดอุปกรณ์รับ (5) และปุ่ม **Bluetooth® (9)** พร้อมกันนานอย่างน้อย 3 วินาที ไฟแสดง **CAL guard (3)** ดับลง

หากเครื่องมือวัดเที่ยงเบนเกินค่าเที่ยงเบนสูงสุดในการระหว่างการทดสอบครั้งใดครั้งหนึ่ง ให้ส่งเครื่องให้ศูนย์บริการหลังการขาย **Bosch** ซ่อมแซม

#### การตรวจสอบความแม่นยำของเครื่องมือวัด

##### ผลกระทบต่อความแม่นยำ

อุณหภูมิรอบด้านมีผลต่อความแม่นยำมากที่สุด โดยเฉพาะอย่างยิ่งความแตกต่างของอุณหภูมิจากพื้นขึ้นไปทีละระดับสูงกว่าสามารถเที่ยงเบนค่าแสงเลเซอร์ได้

เนื่องจากบริเวณใกล้เคียงมีการผันผวนของชั้นอุณหภูมิมากที่สุด ดังนั้นเมื่อระยะทางวัดไกลกว่า 20 ม. จึงควรประกอบเครื่องมือวัดเข้ากับขาตั้งแบบสามขาเสมอ หากเป็นไปได้ให้ตั้งเครื่องมือวัดไว้กลางพื้นที่ทำงานด้วย

นอกจากสาเหตุและปัจจัยจากภายนอกแล้ว สาเหตุและปัจจัยเฉพาะตัวอุปกรณ์เอง (ต. ย. เช่น การตกหล่น หรือการกระแทกอย่างรุนแรง) อาจนำไปสู่การเที่ยงเบนได้ด้วย ดังนั้นให้ตรวจสอบความแม่นยำการทำการระดับทุกครั้งก่อนเริ่มทำงานในขั้นแรก ให้ตรวจสอบความแม่นยำการทำการระดับของเส้นเลเซอร์แนวนอน จากนั้นจึงตรวจสอบความแม่นยำการทำการระดับของเส้นเลเซอร์แนวตั้ง

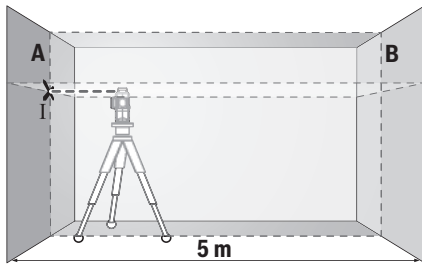
หากเครื่องมือวัดเที่ยงเบนเกินค่าเที่ยงเบนสูงสุดในการระหว่างการทดสอบครั้งใดครั้งหนึ่ง ให้ส่งเครื่องให้ศูนย์บริการหลังการขาย **Bosch** ซ่อมแซม

##### การตรวจสอบความแม่นยำการทำการระดับแนว

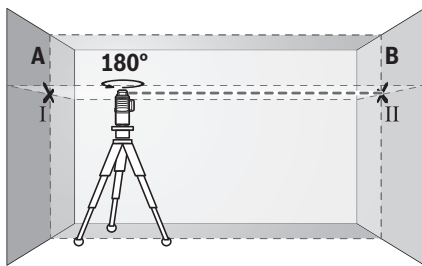
###### นอนสำหรับแนวขวาง

สำหรับการตรวจสอบ ต้องใช้ระยะห่างว่างเปล่า 5 ม. บนพื้นผิวที่มั่นคงระหว่างผนัง A และ B

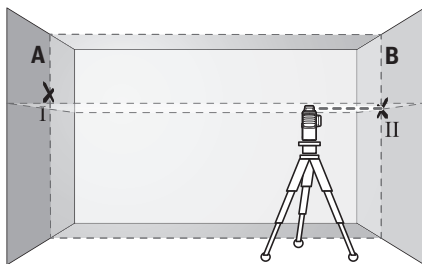
- ประกอบเครื่องมือวัดเข้ากับขาตั้งแบบสามขา หรือวางเครื่องบนพื้นผิวที่มั่นคงและราบเสมอกันใกล้กับผนัง A เปิดสวิตช์เครื่องมือวัดในรูปแบบการทำงานด้วยการทำการระดับอัตโนมัติ เลือกรูปแบบการทำงานที่ผลิตระนาบเลเซอร์แนวนอนหนึ่งระนาบ และระนาบเลเซอร์แนวตั้งหนึ่งระนาบ ที่ออกจากด้านหน้าเครื่องมือวัด



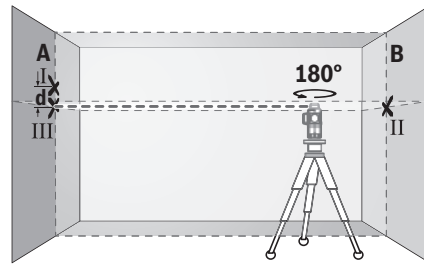
- ชีลเลเซอร์ไปยังผนังฝั่งใกล้ A และปล่อยให้เครื่องมือวัดทำระดับ ทำเครื่องหมายตรงกลางจุดตรงที่เส้นเลเซอร์ไขว้กันที่ผนัง A (จุด I)



- หมุนเครื่องมือวัดไป 180° ปล่อยให้เครื่องมือวัดทำระดับ และทำเครื่องหมายที่จุดไขว้ของเส้นเลเซอร์บนผนังฝั่งตรงข้าม B (จุด II)
- วางเครื่องมือวัดใกล้ผนัง B โดยไม่หมุนเครื่อง เปิดสวิตช์เครื่องมือวัดและปล่อยให้ทำระดับ



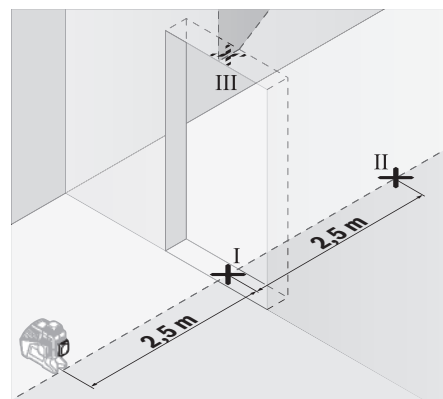
- วางแนวความสูงของเครื่องมือวัด (โดยปรับที่ขาตั้งแบบสามขาหรือใช้สิ่งของรองขาได้ หากจำเป็น) ในลักษณะให้จุดไขว้ของเส้นเลเซอร์ตกลงบนจุดเครื่องหมายก่อน II บนผนัง B อย่างพอดีพอดี



- หมุนเครื่องมือวัดไป 180° โดยไม่เปลี่ยนความสูงชีลเลเซอร์ไปยังผนัง A ในลักษณะให้เส้นเลเซอร์แนวตั้งวิ่งผ่านจุดที่ทำเครื่องหมายไว้แล้ว I ปล่อยให้เครื่องมือวัดทำระดับ และทำเครื่องหมายที่จุดไขว้ของเส้นเลเซอร์บนผนัง A (จุด III)
- ความต่าง  $d$  ของจุดเครื่องหมายทั้งสอง I และ III บนผนัง A แสดงความเบี่ยงเบนความสูงที่แท้จริงของเครื่องมือวัดที่ระยะทางวัด  $2 \times 5 \text{ m} = 10 \text{ m}$ . ความเบี่ยงเบนสูงสุดที่อนุญาตคือ:  
 $10 \text{ m.} \times \pm 0.2 \text{ มม./ม.} = \pm 2 \text{ มม.}$  ดังนั้นความต่าง  $d$  ระหว่างจุด I และ II ต้องไม่เกิน 2 มม.

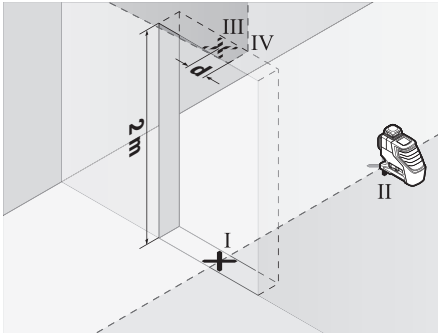
**การตรวจสอบความแม่นยำการทำระดับของเส้นแนวตั้ง**  
 สำหรับการตรวจสอบ ต้องใช้ช่องประตูที่มีพื้นที่ว่างแต่ละด้านห่างจากประตูอย่างน้อย 2.5 เมตร (บนพื้นผิวที่มั่นคง)

- วางเครื่องมือวัดไว้บนพื้นผิวที่มั่นคงและราบเสมอกัน (ไม่วางบนขาตั้งแบบสามขา) โดยให้ห่างจากช่องประตู 2.5 ม. เปิดสวิตช์เครื่องมือวัดในรูปแบบการทำงานด้วยการทำระดับอัตโนมัติ เลือกรูปแบบการทำงานที่ผลิตระบุเลเซอร์แนวตั้งหนึ่งระบุที่ออกจากด้านหน้าเครื่องมือวัด



- ทำเครื่องหมายตรงกลางเส้นเลเซอร์แนวตั้งที่พื้นของช่องประตู (จุด I) ที่ระยะห่างออกไป 5 เมตรเลยไปอีกด้าน

หนึ่งช่องของประตู (จุด II) และที่ขอบด้านบนของช่องประตู (จุด III)



- หมุนเครื่องมือวัดไป 180° และวางเครื่องมือวัดด้านหนึ่งของช่องประตูตรงเพ่งหลังจุด II บ่อยให้เครื่องมือวัดทำระดับ และวางแนวเส้นเลเซอร์แนวตั้งในลักษณะให้จุดกลางของเส้นเลเซอร์วิ่งผ่านจุด I และ II อย่างพอดีพอดี
- ทำเครื่องหมายตรงกลางเส้นเลเซอร์ที่ขอบด้านบนของช่องประตูให้เป็นจุด IV
- ความต่าง  $d$  ของจุดเครื่องหมายทั้งสอง III และ IV แสดงความเบี่ยงเบนที่แท้จริงของเครื่องมือวัดจากแนวตั้ง
- วัดความสูงของช่องประตู

ทำซ้ำขั้นตอนการวัดสำหรับระนาบเลเซอร์แนวตั้งระนาบที่สอง เลือกรูปแบบการทำงานที่ผลิตระนาบเลเซอร์แนวตั้งหนึ่งระนาบที่ออกจากด้านข้างเครื่องมือวัด และหมุนเครื่องมือวัดไป 90° ก่อนเริ่มต้นขั้นตอนการวัด

ความเบี่ยงเบนสูงสุดที่อนุญาตคำนวณดังต่อไปนี้:

สองเท่าของความสูงช่องประตู  $\times 0.2$  มม./ม.

ตัวอย่าง: ถ้าความสูงช่องประตูคือ 2 ม. ความเบี่ยงเบนสูงสุดต้องไม่เกิน

$2 \times 2 \text{ ม.} \times \pm 0.2 \text{ มม./ม.} = \pm 0.8 \text{ มม.}$  ดังนั้นจุด III และ IV ต้องห่างจากกันไม่เกิน 0.8 มม.

### ข้อแนะนำในการทำงาน

- ▶ ทำเครื่องหมายเฉพาะตรงกลางเส้นเลเซอร์เสมอ ความกว้างของเส้นเลเซอร์เปลี่ยนไปตามระยะทาง
- ▶ เครื่องมือวัดมีอินเทอร์เฟซคลีนวิทียุทธศาสตร์สำหรับเชื่อมต่อข้อมูลแบบไร้สายต้องปฏิบัติตามข้อจำกัดการทำงานในพื้นที่ ต. ย. เช่น ในเครื่องบิน หรือโรงพยาบาล

### การทำงานกับแผ่นเป้าหมายเลเซอร์

แผ่นเป้าหมายเลเซอร์ (28) ช่วยให้คุณมองเห็นลำแสงเลเซอร์ได้ดียิ่งขึ้นในสภาวะที่ไม่เหมาะสมและในระยะทางไกลๆ

ส่วนสะท้อนกลับของแผ่นเป้าหมายเลเซอร์ (28) ช่วยให้คุณมองเห็นเส้นเลเซอร์ได้ดียิ่งขึ้น เนื่องจากมีส่วนโปร่งใส จึงสามารถ

มองเห็นเส้นเลเซอร์จากทางด้านหลังของแผ่นเป้าหมายเลเซอร์ได้ด้วย

### การทำงานกับขาตั้งแบบสามขา (อุปกรณ์ประกอบ)

ขาตั้งแบบสามขาช่วยให้สามารถทำการวัดได้อย่างมั่นคงและปรับความสูงได้ สวมเครื่องมือวัดผ่านช่องประกอบของขาตั้งแบบสามขาขนาด 1/4" (17) เข้าบนเกลียวของขาตั้งแบบสามขา (32) หรือขาตั้งกล้องที่มีจำหน่ายทั่วไป สำหรับการยึดกับขาตั้งก่อสร้างที่มีจำหน่ายทั่วไป ให้ใช้ช่องประกอบของขาตั้งแบบสามขาขนาด 5/8" (18) ยึดเครื่องมือวัดโดยชั้นสกรูล็อคของขาตั้งแบบสามขาเข้าให้แน่น

ปรับขาตั้งแบบสามขาอย่างคร่าวๆ ก่อนเปิดสวิตช์เครื่องมือวัด

### การยึดกับด้ามจับอเนกประสงค์ (อุปกรณ์ประกอบ)

#### (คุณภาพประกอบ B)

เมื่อใช้ด้ามจับอเนกประสงค์ (25) ช่วย ท่านสามารถติดตั้งเครื่องมือวัด ต. ย. เช่น เขากับพื้นผิวแนวตั้ง ท่อ หรือวัตถุที่ทำให้เป็นแม่เหล็กได้ เป็นต้นตาม

จับอเนกประสงค์ยังเหมาะสำหรับใช้เป็นตัวขาตั้งแบบสามขาชนิดตั้งพื้น และทำให้ปรับความสูงของเครื่องมือวัดได้ง่ายขึ้นด้วย

ปรับด้ามจับอเนกประสงค์ (25) อย่างคร่าวๆ ก่อนเปิดสวิตช์เครื่องมือวัด

### การทำงานกับอุปกรณ์รับแสงเลเซอร์ (อุปกรณ์ประกอบ)

#### (คุณภาพประกอบ B)

ในสภาวะแสงที่ไม่เหมาะสม (สภาพแวดล้อมที่สว่างจ้า แสงแดดส่องตรง) และสำหรับระยะทางไกลๆ ให้ใช้อุปกรณ์รับแสงเลเซอร์ (29) เพื่อจะได้ค้นหาเส้นเลเซอร์ได้ง่ายขึ้นเมื่อทำงานกับอุปกรณ์รับแสงเลเซอร์ ให้เปิดสวิตช์โหมดอุปกรณ์รับ (ดู "โหมดอุปกรณ์รับ", หน้า 316)

### แว่นสำหรับมองแสงเลเซอร์ (อุปกรณ์ประกอบ)

แว่นสำหรับมองแสงเลเซอร์ช่วยกรองสภาวะแสงภายนอกออกไป ทำให้ตามองเห็นแสงเลเซอร์ได้ชัดเจนยิ่งขึ้น

- ▶ **อย่าใช้แว่นสำหรับมองแสงเลเซอร์เป็นแว่นนิรภัย** แว่นสำหรับมองแสงเลเซอร์ใช้สำหรับมองลำแสงเลเซอร์ให้เห็นชัดเจนยิ่งขึ้น แต่ไม่ได้ช่วยป้องกันรังสีเลเซอร์
- ▶ **อย่าใช้แว่นสำหรับมองแสงเลเซอร์เป็นแว่นกันแดดหรือใส่ขั้วรถยนต์** แว่นสำหรับมองแสงเลเซอร์ไม่สามารถป้องกันรังสีอัลตราไวโอเล็ต (UV) ได้อย่างสมบูรณ์ และยังคงความสามารถในการมองเห็นสี

### ตัวอย่างการปฏิบัติงาน (คุณภาพประกอบ A-F)

ตัวอย่างการใช้งานที่เป็นไปได้ของเครื่องมือวัดกรูมาตุในหน้าภาพประกอบ

## การบำรุงรักษาและการบริการ

### การบำรุงรักษาและการทำความสะอาด

รักษาเครื่องมือวัดให้สะอาดตลอดเวลา

อย่าจุ่มเครื่องมือวัดลงในน้ำหรือของเหลวอื่น ๆ

เช็ดสิ่งสกปรกออกด้วยฟ้านุ่มที่เป็ยกหมาดๆอย่าใช้สารซักฟอกหรือตัวทำละลาย

ทำความสะอาดพื้น

ผิวดรชองทางออกลำแสงเลเซอร์เป็นประจำ และเอาใจใส่อย่าให้ขุยฝ้าติด

เก็บรักษาและขนย้ายเครื่องมือวัดเฉพาะเมื่อบรรจุอยู่ในกระเป๋าลៃเครื่องมือวัด (31) หรือกล่องเก็บ (34)

ในกรณีข้อมแซม ให้ส่งเครื่องมือวัดโดยบรรจุลงในกระเป๋าลៃเครื่องมือวัด (31) หรือกล่องเก็บ (34)

### การบริการหลังการขายและการให้คำปรึกษาการใช้งาน

ศูนย์บริการหลังการขายของเรายินดีตอบคำถามของท่านที่เกี่ยวกับการบำรุงรักษาและการซ่อมแซมผลิตภัณฑ์รวมทั้งเรื่องอะไหล่ ภาพเขียนแบบการประกอบและข้อมูลเกี่ยวกับอะไหล่ กรุณาดูใน: [www.bosch-pt.com](http://www.bosch-pt.com)

ทีมงานที่ปรึกษาของ บอช ยินดีให้ข้อมูลเกี่ยวกับผลิตภัณฑ์ของเราและอุปกรณ์ประกอบต่างๆ

เมื่อต้องการสอบถามและสั่งซื้ออะไหล่ กรุณาแจ้งหมายเลขสินค้า 10 หลักบนแผ่นป้ายรุ่นของผลิตภัณฑ์ทุกครั้ง

#### ไทย

ไทย บริษัท โรเบิร์ต บอช จำกัด

เอฟพายไอ เซ็นเตอร์ อาคาร 1 ชั้น 5

เลขที่ 2525 ถนนพระราม 4

แขวงคลองเตย เขตคลองเตย กรุงเทพฯ 10110

โทร: +66 2012 8888

แฟกซ์: +66 2064 5800

[www.bosch.co.th](http://www.bosch.co.th)

ศูนย์บริการซ่อมและฝึกอบรม บอช

อาคาร ลาซาลทาวเวอร์ ชั้น G ห้องเลขที่ 2

บ้านเลขที่ 10/11 หมู่ 16

ถนนศรีนครินทร์ ตำบลบางแก้ว อำเภอบางพลี

จังหวัดสมุทรปราการ 10540

ประเทศไทย

โทรศัพท์ 02 7587555

โทรสาร 02 7587525

### การขนส่ง

แบตเตอรี่ลิเทียม ไอออน ที่บรรจุอยู่ภายใน

ได้ข้อกำหนดแห่งกฎหมายสินค้าอันตราย ผู้

ใช้สามารถขนส่งแบตเตอรี่แพ็คโดย

ทางถนนโดยไม่มีข้อบังคับอื่นหากขนส่งโดยบุคคลที่สาม

(เช่น : การขนส่งทางอากาศ หรือตัวแทนขนส่งสินค้า)

ต้องปฏิบัติตามข้อกำหนดพิเศษเกี่ยวกับการบรรจุ

ภัณฑ์และการติดฉลาก สำหรับการจัดเตรียมสิ่งของที่จะจัดส่ง

จำเป็นต้องปรึกษาผู้เชี่ยวชาญด้านวัตถุอันตราย

ส่งแบตเตอรี่แพ็คเมื่อตัวหุ้มไม่ชำรุดเสียหายเท่านั้น ใช้แถบ

กาวพันปิดหน้าสัมผัสที่เปิดอยู่ และนำแบตเตอรี่แพ็ค

ใส่กล่องบรรจุโดยไม่ให้เคลื่อนไปมาในกล่องได้ นอกจากนี้

นี้กรณปฏิบัติตามกฎระเบียบของประเทศซึ่งอาจมีรายละเอียดเพิ่มเติม

### การกำจัดขยะ



เครื่องมือวัด แบตเตอรี่แพ็ค/แบตเตอรี่ อุปกรณ์ประกอบ และหีบห่อ ต้องนำไปแยกประเภทวัสดุ

เพื่อนำกลับมาใช้ใหม่โดยไม่ทำลายสภาพแวดล้อม



อย่าทิ้งเครื่องมือวัดและแบตเตอรี่แพ็ค/แบตเตอรี่ลงในขยะบ้าน!

### สำหรับประเทศสมาชิกสหภาพยุโรปเท่านั้น:

ตามระเบียบสหภาพยุโรป 2012/19/EU ต้องนำเครื่องมือวัด

วัดที่ไม่สามารถใช้งานได้ต่อไป และตามระเบียบสหภาพยุโรป

2006/66/EC ต้องนำแบตเตอรี่แพ็ค/แบตเตอรี่ที่

ชำรุดหรือใช้แล้วไปเก็บแยกต่างหากและส่งเข้าสู่กระบวนการ

รีไซเคิลที่เป็นมิตรต่อสิ่งแวดล้อม

#### แบตเตอรี่แพ็ค/แบตเตอรี่:

#### ลิเทียมไอออน:

กรุณาปฏิบัติตามคำแนะนำในใบถาวรขนส่ง(ดู "การขนส่ง", หน้า 320)

## Bahasa Indonesia

### Petunjuk Keselamatan



Petunjuk lengkap ini harus dibaca dan diperhatikan agar tidak terjadi bahaya dan Anda dapat bekerja dengan aman saat menggunakan alat ukur ini. Apabila alat

ukur tidak digunakan sesuai dengan petunjuk yang disertakan, keamanan alat ukur dapat terganggu.

Janganlah sekali-kali menutupi atau melepas label keselamatan kerja yang ada pada alat ukur ini. SIMPAN

**PETUNJUK INI DENGAN BAIK DAN BERIKAN KEPADA PEMILIK ALAT UKUR BERIKUTNYA.**

- ▶ **Perhatian** – jika perangkat pengoperasian atau perangkat pengaturan atau prosedur lain selain yang dituliskan di sini digunakan, hal ini dapat menyebabkan terjadinya paparan radiasi yang berbahaya.
- ▶ Alat ukur dikirim dengan label peringatan (ditandai dengan gambar alat ukur di halaman grafis).

**GLL 3-80 C**



**GLL 3-80 CG**



- ▶ Jika teks pada tanda peringatan tidak tertulis dalam bahasa negara Anda, tempelkan label yang tersedia dalam bahasa negara Anda di atas label berbahasa Inggris sebelum Anda menggunakan alat untuk pertama kalinya.



Jangan melihat sinar laser ataupun mengarahkannya kepada orang lain atau hewan baik secara langsung maupun dari pantulan. Sinar laser dapat membahayakan seseorang, menyebabkan kecelakaan atau merusak mata.

- ▶ Jika radiasi laser mengenai mata, tutup mata Anda dan segera gerakkan kepala agar tidak terkena sorotan laser.
- ▶ Jangan mengubah peralatan laser.
- ▶ Jangan gunakan kacamata pelihat laser sebagai kacamata pelindung. Kacamata pelihat laser disediakan agar dapat mendeteksi laser dengan lebih baik, namun tidak melindungi dari sinar laser.
- ▶ Jangan gunakan kacamata pelihat laser sebagai sunglasses atau di jalan raya. Kacamata pelihat laser tidak menawarkan perlindungan penuh terhadap sinar UV dan mengurangi persepsi warna.
- ▶ Perbaiki alat ukur hanya di teknisi ahli resmi dan gunakan hanya suku cadang asli. Dengan demikian, keselamatan kerja dengan alat ukur ini selalu terjamin.
- ▶ Jangan biarkan anak-anak menggunakan alat ukur laser tanpa pengawasan. Anda dapat secara tidak sengaja membuat orang menjadi buta.
- ▶ Jangan mengoperasikan alat ukur di area yang berpotensi meledak yang di dalamnya terdapat cairan, gas, atau serbuk yang dapat terbakar. Di dalam alat pengukur dapat terjadi bunga api, yang lalu menyulut debu atau uap.
- ▶ Nada sinyal akan berbunyi keras pada kondisi tertentu saat alat ukur beroperasi. Oleh karena itu, jagalah jarak alat ukur dari telinga atau orang lain. Bunyi yang keras dapat menyebabkan pendengaran terganggu.



Jauhkan alat pengukur dan aksesoris magnetis dari alat implan dan perangkat medis semacamnya, seperti misalnya alat pacu jantung atau pompa insulin. Magnet pada alat pengukur dan aksesoris menciptakan medan yang dapat memengaruhi fungsi alat implan dan perangkat medis.

- ▶ Jauhkan alat pengukur dan aksesoris magnetis dari media penyimpanan data magnetis dan perangkat yang sensitif terhadap magnet. Daya magnet dari perkakas listrik dan aksesoris dapat mengakibatkan data-data hilang secara permanen.
- ▶ Baterai kancing jangan sampai tertelan. Baterai kancing yang tertelan dapat menimbulkan luka bakar bagian dalam yang fatal dalam kurun waktu 2 jam dan dapat menyebabkan kematian.



Pastikan baterai kancing tidak berada dalam jangkauan anak-anak. Jika terdapat indikasi baterai kancing tertelan atau telah masuk ke dalam rongga bagian tubuh, segera hubungi dokter.



- ▶ Perhatikan bahwa baterai harus dipasang dengan benar saat penggantian baterai. Terdapat bahaya ledakan.
- ▶ Jangan mencoba mengisi daya baterai kembali dan jangan membuat hubungan arus pendek pada baterai. Baterai dapat bocor, meledak, terbakar, dan dapat melukai pengguna.
- ▶ Lepas dan buang baterai kancing yang telah habis dengan cara yang ramah lingkungan. Baterai kancing yang telah habis dapat bocor dan dapat merusak produk atau melukai pengguna.
- ▶ Hindarkan baterai kancing dari panas berlebih dan jangan dibakar. Baterai dapat bocor, meledak, terbakar, dan dapat melukai pengguna.
- ▶ Jangan merusak baterai kancing dan jangan membongkar komponen baterai. Baterai dapat bocor, meledak, terbakar, dan dapat melukai pengguna.
- ▶ Jaga agar baterai kancing yang rusak tidak terkena air. Kandungan lithium yang bocor keluar dapat menciptakan kandungan hidrogen dengan air dan dapat menimbulkan kebakaran, ledakan atau melukai pengguna.
- ▶ Hentikan penggunaan alat ukur apabila tempat baterai kancing (22) tidak lagi dapat ditutup. Lepas baterai kancing dan perbaiki.
- ▶ Lepaskan baterai sebelum bekerja menggunakan alat ukur (misalnya pemasangan, perawatan, dll) serta saat pengangkutan dan penyimpanan. Terdapat risiko cedera apabila tombol on/off dioperasikan tanpa sengaja.
- ▶ Jangan membuka baterai. Ada bahaya terjadinya korsleting.

- ▶ **Asap dapat keluar apabila terjadi kerusakan atau penggunaan yang tidak tepat pada baterai. Baterai dapat terbakar atau meledak.** Biarkan udara segar mengalir masuk dan kunjungi dokter apabila mengalami gangguan kesehatan. Asap tersebut dapat mengganggu saluran pernafasan.
- ▶ **Penggunaan yang salah pada baterai atau baterai yang rusak dapat menyebabkan keluarnya cairan yang mudah terbakar dari baterai. Hindari terkena cairan ini. Jika tanpa sengaja terkena cairan ini, segera bilas dengan air. Jika cairan tersebut terkena mata, segera hubungi dokter untuk pertolongan lebih lanjut.** Cairan yang keluar dari baterai dapat menyebabkan iritasi pada kulit atau luka bakar.
- ▶ **Baterai dapat rusak akibat benda-benda lancip, seperti jarum, obeng, atau tekanan keras dari luar.** Hal ini dapat menyebabkan terjadinya hubungan singkat internal dan baterai dapat terbakar, berasap, meledak, atau mengalami panas berlebihan.
- ▶ **Jika baterai tidak digunakan, jauhkan baterai dari klip kertas, uang logam, kunci, paku, sekrup, atau benda-benda kecil dari logam lainnya, yang dapat menjembatani kontak-kontak.** Korsleting antara kontak-kontak baterai dapat mengakibatkan kebakaran atau api.
- ▶ **Hanya gunakan baterai pada produk yang dibuat oleh produsen.** Hanya dengan cara ini, baterai dapat terlindung dari kelebihan muatan.
- ▶ **Hanya isi ulang daya baterai menggunakan alat pengisi daya yang dianjurkan oleh produsen.** Alat pengisi daya baterai yang khusus untuk mengisi daya baterai tertentu dapat mengakibatkan kebakaran jika digunakan untuk mengisi daya baterai yang tidak cocok.



**Lindungi baterai dari panas, misalnya juga dari paparan sinar matahari dalam waktu yang lama, api, kotoran, air dan kelembapan.** Terdapat risiko ledakan dan korsleting.



- ▶ **Waspada! Ketika menggunakan alat ukur dengan Bluetooth® dapat terjadi gangguan pada perangkat dan instalasi lain, pesawat terbang, dan perangkat medis (misalnya alat pacu jantung, alat bantu dengar).** Selain itu, cedera pada manusia dan binatang di area sekitar tidak dapat sepenuhnya dihindari. Jangan menggunakan alat ukur dengan Bluetooth® di dekat perangkat medis, pusat pengisian bahan bakar, instalasi kimia, area dengan bahaya ledakan. Jangan menggunakan alat ukur dengan Bluetooth® dalam pesawat terbang. Hindari pengoperasian di dekat tubuh secara langsung dalam waktu yang lama.

Penanda istilah Bluetooth® serta gambar simbol (logo) merupakan merek dagang terdaftar dan kepemilikan dari Bluetooth SIG, Inc. Setiap penggunaan penanda istilah/gambar simbol ini berada di bawah lisensi Robert Bosch Power Tools GmbH.

## Spesifikasi produk dan performa

Perhatikan ilustrasi yang terdapat pada bagian depan panduan pengoperasian.

### Tujuan penggunaan

Alat ukur dirancang untuk menentukan dan memeriksa garis horizontal dan vertikal.

Alat ukur ditujukan untuk digunakan di dalam maupun di luar ruangan.

### Ilustrasi komponen

Nomor-nomor pada ilustrasi komponen sesuai dengan gambar alat pengukur pada halaman gambar.

- (1) Outlet sinar laser
- (2) Level pengisian daya baterai
- (3) Display **CAL guard**
- (4) Display penguncian pendulum
- (5) Tombol mode receiver
- (6) Display mode receiver
- (7) Tombol mode pengoperasian laser
- (8) Display sambungan melalui Bluetooth®
- (9) Tombol Bluetooth®
- (10) Kompartemen baterai
- (11) Rangka adaptor baterai<sup>A)</sup>
- (12) Baterai<sup>A)</sup>
- (13) Tombol pelepas baterai/adaptor baterai<sup>A)</sup>
- (14) Penutup adaptor baterai<sup>A)</sup>
- (15) Baterai<sup>A)</sup>
- (16) Tombol on/off
- (17) Dudukan tripod 1/4"
- (18) Dudukan tripod 5/8"
- (19) Nomor seri
- (20) Label peringatan laser
- (21) Baterai kancing
- (22) Tempat baterai kancing
- (23) Kompartemen baterai kancing
- (24) Magnet<sup>A)</sup>
- (25) Braket universal<sup>A)</sup>
- (26) Platform putar<sup>A)</sup>
- (27) Remote control<sup>A)</sup>
- (28) Reflektor sinar laser<sup>A)</sup>
- (29) Penerima laser<sup>A)</sup>
- (30) Kacamata laser<sup>A)</sup>
- (31) Tas pelindung<sup>A)</sup>
- (32) Tripod<sup>A)</sup>
- (33) Tongkat teleskopik<sup>A)</sup>
- (34) Koper<sup>A)</sup>

(35) Sisipan<sup>A)</sup>

A) Aksesori yang ada pada gambar atau yang dijelaskan tidak termasuk dalam lingkup pengiriman standar. Semua aksesori yang ada dapat Anda lihat dalam program aksesori kami.

### Data teknis

Laser garis	GLL 3-80 C	GLL 3-80 CG
Nomor seri	<b>3 601 K63 R..</b>	<b>3 601 K63 T..</b>
Area kerja <sup>A)</sup>		
– Standar	30 m	30 m
– pada mode receiver	25 m	25 m
– dengan penerima sinar laser	5–120 m	5–120 m
Keakuratan levelling <sup>B)C)D)</sup>	±0,2 mm/m	±0,2 mm/m
Area levelling otomatis	±4°	±4°
Waktu levelling	<4 s	<4 s
Tinggi penggunaan maksimal di atas tinggi acuan	2000 m	2000 m
Kelembapan relatif maks.	90 %	90 %
Tingkat polusi sesuai dengan IEC 61010-1	2 <sup>E)</sup>	2 <sup>E)</sup>
Kelas laser	2	2
Jenis laser	630–650 nm, <10 mW	500–540 nm, <10 mW
C <sub>6</sub>	10	10
Divergensi garis laser	50 × 10 mrad (sudut penuh)	50 × 10 mrad (sudut penuh)
Durasi impuls terpendek	1/10000 s	1/10000 s
penerima laser kompatibel	LR6, LR7	LR7
Dudukan tripod	1/4", 5/8"	1/4", 5/8"
Suplai daya alat pengukur		
– Baterai (Li-ion)	12 V	12 V
– Baterai (alkaline)	4 × 1,5 V LR6 (AA) (dengan adaptor baterai)	4 × 1,5 V LR6 (AA) (dengan adaptor baterai)
Durasi pengoperasian dengan 3 level laser <sup>F)</sup>		
– dengan baterai	8 h	6 h
– dengan baterai	6 h	4 h
Alat pengukur <i>Bluetooth</i> <sup>®</sup>		
– Kompatibilitas	<i>Bluetooth</i> <sup>®</sup> 4.0 (Low Energy) <sup>G)</sup>	<i>Bluetooth</i> <sup>®</sup> 4.0 (Low Energy) <sup>G)</sup>
– Jangkauan sinyal maks.	30 m <sup>H)</sup>	30 m <sup>H)</sup>
– Area frekuensi pengoperasian	2402–2480 MHz	2402–2480 MHz
– Daya transmisi maks.	<1 mW	<1 mW
Smartphone <i>Bluetooth</i> <sup>®</sup>		
– Kompatibilitas	<i>Bluetooth</i> <sup>®</sup> 4.0 (Low Energy) <sup>G)</sup>	<i>Bluetooth</i> <sup>®</sup> 4.0 (Low Energy) <sup>G)</sup>
– Sistem pengoperasian	Android 4.3 (dan lebih tinggi) iOS 7 (dan lebih tinggi)	Android 4.3 (dan lebih tinggi) iOS 7 (dan lebih tinggi)
Berat sesuai dengan EPTA-Procedure 01:2014		
– dengan baterai	0,90 kg	0,90 kg
– dengan baterai	0,86 kg	0,86 kg
Dimensi (panjang × lebar × tinggi)	162 × 84 × 148 mm	162 × 84 × 148 mm

Lasar garis	GLL 3-80 C	GLL 3-80 CG
Jenis keamanan <sup>1)</sup>	IP 54 (terlindung dari debu dan percikan air)	IP 54 (terlindung dari debu dan percikan air)
Suhu sekitar yang direkomendasikan saat pengisian daya	0 °C ... +35 °C	0 °C ... +35 °C
Suhu sekitar yang diizinkan saat pengoperasian	-10 °C ... +40 °C	-10 °C ... +40 °C
Suhu sekitar yang diizinkan saat penyimpanan	-20 °C ... +70 °C	-20 °C ... +70 °C
Baterai yang direkomendasikan	GBA 12V... (selain GBA 12V ≥ 4.0 Ah)	GBA 12V... (selain GBA 12V ≥ 4.0 Ah)
Pengisi daya baterai yang direkomendasikan	GAL 12... GAX 18...	GAL 12... GAX 18...

- A) Area kerja dapat berkurang akibat keadaan lingkungan yang tidak menguntungkan (seperti sinar matahari langsung).  
 B) pada **20–25 °C**  
 C) Berlaku pada empat titik silang horizontal.  
 D) Nilai yang ditentukan memerlukan kondisi lingkungan normal hingga kondisi lingkungan menguntungkan (misalnya tidak ada getaran, tidak ada kabut, tidak ada asap, tidak ada sinar matahari langsung). Perubahan suhu yang drastis dapat menyebabkan penyimpangan akurasi.  
 E) Hanya polusi nonkonduktif yang terjadi, namun terkadang muncul konduktivitas sementara yang disebabkan oleh kondensasi.  
 F) Durasi pengoperasian yang lebih singkat dengan penggunaan *Bluetooth*<sup>®</sup> dan/atau disambungkan dengan RM 3  
 G) Sambungan mungkin tidak dapat dibuat pada perangkat *Bluetooth*<sup>®</sup> Low Energy tergantung pada model dan sistem pengoperasian. Perangkat *Bluetooth*<sup>®</sup> harus mendukung profil SPP.  
 H) Jangkauan sinyal dapat sangat berbeda bergantung pada kondisi eksternal termasuk perangkat penerima yang digunakan. Jangkauan *Bluetooth*<sup>®</sup> dapat melemah jika berada di dalam ruangan tertutup dan melewati penghalang yang mengandung logam (contoh: dinding, rak, koper, dll.).  
 I) Baterai Li-ion dan adaptor baterai AA1 tidak termasuk dalam IP 54.

Data teknis ditentukan dengan baterai yang termasuk dalam lingkup pengiriman.

Untuk mengidentifikasi alat ukur secara jelas terdapat nomor seri **(19)** pada label tipe.

## Cara memasang

### Suplai daya alat ukur

Alat ukur dapat dioperasikan dengan baterai komersial biasa atau dengan baterai isi ulang li-ion merek Bosch.

### Pengoperasian dengan baterai

- **Hanya gunakan pengisi daya yang terdaftar dalam data teknis.** Hanya pengisi daya ini yang sesuai pada baterai li-ion yang dapat digunakan untuk alat Anda.

**Catatan:** Menggunakan baterai yang tidak sesuai untuk alat ukur dapat menyebabkan kegagalan fungsi atau kerusakan pada alat ukur.

**Catatan:** Baterai dikirim dalam keadaan terisi daya sebagian. Untuk menjamin daya penuh baterai, sebelum menggunakan untuk pertama kali, isilah daya baterai hingga penuh pada pengisi daya.

Baterai Li-ion dapat diisi setiap saat tanpa mengurangi masa pakainya. Baterai tidak menjadi rusak jika pengisiannya dihentikan untuk sementara waktu.

Baterai Li-ion terlindung dari pengosongan daya total dengan "Electronic Cell Protection (ECP)". Jika baterai isi ulang kosong, alat ukur akan dimatikan oleh pengaman.

- **Jangan menyalakan kembali alat ukur setelah dimatikan oleh sirkuit pelindung.** Baterai dapat rusak.

Untuk **memasang** baterai yang telah terisi daya **(15)** masukkan baterai ke dalam kompartemen **(10)** hingga terkunci.

Untuk **melepas** baterai **(15)** tekan tombol pelepas **(13)** dan keluarkan baterai dari kompartemen baterai **(10)**. **Jangan melepas baterai dengan paksa.**

### Pengoperasian dengan baterai

Untuk pengoperasian alat ukur disarankan memakai baterai mangan alkali.

Baterai dimasukkan ke dalam adaptor baterai.

- **Adaptor baterai hanya untuk digunakan pada alat ukur Bosch yang disediakan dan tidak boleh digunakan dengan perkakas listrik.**

Untuk **memasang** baterai geser rangka **(11)** adaptor baterai ke dalam kompartemen baterai **(10)**. Masukkan baterai seperti ilustrasi yang terdapat pada tutup **(14)** ke dalam rangka. Geser tutup di atas rangka hingga tutup terkunci.



Untuk **melepas** baterai **(12)** tekan tombol pelepas **(13)** tutup **(14)** dan lepas tutup. Pada saat melepas, pastikan baterai tidak terjatuh. Untuk itu, pegang alat ukur dengan mengarahkan kompartemen baterai **(10)** ke atas. Lepaskan baterai. Untuk melepaskan rangka yang terpasang di dalam **(11)** dari kompartemen baterai, pegang kerangka dan tarik keluar dari alat ukur dengan menekan secara perlahan pada sisi samping.

Selalu ganti semua baterai sekaligus. Hanya gunakan baterai dari produsen dan dengan kapasitas yang sama.

- ▶ **Keluarkan baterai dari alat pengukur jika tidak digunakan dalam waktu yang lama.** Jika baterai disimpan di dalam alat pengukur untuk waktu yang lama, baterai dapat berkarat dan dayanya akan habis dengan sendirinya.

#### Indikator level baterai

Indikator level baterai (2) menunjukkan tingkat pengisian daya pada baterai:

LED	Level baterai
Lampu hijau menyala	100–75 %
Lampu kuning menyala	75–35 %
Lampu merah menyala	35–10 %
Tidak ada lampu	– Baterai rusak – Baterai kosong

Jika baterai lemah, kecerahan garis laser akan menurun perlahan.

Segera ganti baterai yang rusak atau yang kosong.

## Penggunaan

### Cara penggunaan

- ▶ **Lindungilah alat ukur dari cairan dan sinar matahari langsung.**
- ▶ **Jauhkan alat pengukur dari suhu atau perubahan suhu yang ekstrem.** Jangan biarkan alat pengukur berada terlalu lama di dalam kendaraan. Saat perubahan suhu besar, biarkan alat ukur menyesuaikan suhu lingkungan terlebih dulu dan selalu lakukan pemeriksaan akurasi sebelum melanjutkan pekerjaan dengan (lihat „Pemeriksaan keakuratan alat ukur“, Halaman 327). Pada suhu atau perubahan suhu ekstrem, ketepatan alat pengukur dapat terganggu.
- ▶ **Hindari guncangan atau benturan yang keras pada alat ukur.** Apabila setelah terjadi pengaruh eksternal yang kuat pada alat ukur, disarankan untuk memeriksa akurasi alat ukur sebelum digunakan kembali (lihat „Pemeriksaan keakuratan alat ukur“, Halaman 327).
- ▶ **Matikan alat ukur saat memindahkan.** Jika alat ukur dimatikan, unit pendulum akan terkunci yang dapat rusak jika terkena guncangan.

#### Mengaktifkan/menonaktifkan perkakas listrik

Untuk **mengaktifkan** alat pengukur, geser tombol on/off (16) ke posisi "On" (untuk pengerjaan dengan penguncian pendulum) atau ke posisi "On" (untuk pengerjaan dengan levelling otomatis). Setelah diaktifkan, alat pengukur segera mengeluarkan garis laser dari outlet sinar laser (1).

- ▶ **Jangan mengarahkan sinar laser pada orang lain atau binatang dan jangan melihat ke sinar laser, juga tidak dari jarak jauh.**

Untuk **mematikan** alat pengukur, geser tombol on/off (16) ke posisi **Off**. Unit pendulum akan terkunci ketika alat pengukur dimatikan.

- ▶ **Jangan biarkan alat ukur yang aktif berada di luar pengawasan dan matikan alat ukur setelah digunakan.** Sinar laser dapat menyilaukan mata orang lain.

Saat suhu pengoperasian melebihi batas maksimum yang diperbolehkan sebesar 40 °C, alat akan mati untuk melindungi dioda laser. Setelah alat pengukur menjadi dingin, alat pengukur siap dipakai dan bisa dihidupkan kembali.

Jika suhu alat ukur mendekati suhu pengoperasian maksimal yang diperbolehkan, kecerahan sinar laser akan menurun perlahan.

#### Mematikan pemadaman otomatis

Jika tidak ada tombol yang ditekan pada alat pengukur selama sekitar 120 menit, alat pengukur akan mati secara otomatis untuk melindungi baterai.

Untuk menyalakan kembali alat ukur setelah dimatikan secara otomatis, geser tombol on/off (16) ke posisi "Off" dan nyalakan kembali alat ukur, atau tekan satu kali pada tombol mode pengoperasian laser (7) atau tombol mode receiver (5).

Untuk mematikan penonaktifan otomatis, tekan dan tombol mode pengoperasian laser (saat alat ukur diaktifkan) (7) setidaknya selama 3 detik. Jika fungsi tersebut dinonaktifkan, sinar laser akan berkedip sesaat sebagai konfirmasi.

Untuk mengaktifkan penonaktifan otomatis, matikan dahulu alat ukur, kemudian hidupkan lagi.

#### Mematikan nada sinyal

Setelah alat ukur dihidupkan, nada sinyal selalu dalam keadaan aktif.

Untuk mengaktifkan dan menonaktifkan nada sinyal, tekan dan tahan tombol mode pengoperasian laser (7) dan tombol mode receiver (5) minimal selama 3 detik.

Baik pada waktu mengaktifkan maupun mematikan, nada sinyal akan berbunyi singkat tiga kali sebagai konfirmasi.

#### Mode pengoperasian

Alat ukur dilengkapi dengan beberapa mode pengoperasian yang dapat diganti sewaktu-waktu:

- menghasilkan satu bidang laser horizontal,
- menghasilkan satu bidang laser vertikal,
- menghasilkan dua bidang laser vertikal,
- menghasilkan satu bidang laser horizontal dan dua bidang laser vertikal.

Setelah diaktifkan, alat ukur akan membentuk bidang laser horizontal. Untuk mengganti mode pengoperasian, tekan tombol mode pengoperasian laser (7).

Semua mode pengoperasian dapat dipilih dengan levelling otomatis serta dengan penguncian pendulum.

### Mode receiver

Untuk penggunaan dengan penerima sinar laser (29) mode receiver perlu diaktifkan terlepas dari mode pengoperasian yang dipilih.

Pada mode receiver, garis laser akan berkedip dengan frekuensi yang sangat tinggi sehingga penerima sinar laser (29) dapat terdeteksi.

Untuk mengaktifkan mode receiver, tekan tombol mode receiver (5). Display mode receiver (6) menyala hijau.

Garis laser akan tampak kurang jelas untuk mata manusia saat mode receiver diaktifkan. Oleh karenanya, nonaktifkan mode receiver dengan menekan kembali tombol mode receiver (5) pada pengerjaan tanpa penerima sinar laser. Display mode receiver (6) menghilang.

### Levelling otomatis

#### Bekerja dengan levelling otomatis

Pasang alat pengukur pada permukaan yang datar dan stabil, kencangkan pada penopang universal (25) atau tripod (32).

Untuk penggunaan dengan levelling otomatis, geser tombol on/off (16) ke posisi "On".

Levelling otomatis akan menyeimbangkan keadaan yang tidak rata di dalam kisaran levelling dari  $\pm 4^\circ$  secara otomatis. Levelling akan segera berhenti setelah garis laser tidak lagi bergerak.

Jika levelling otomatis tidak mungkin dilakukan, misalnya karena permukaan posisi alat ukur menyimpang lebih dari  $4^\circ$  dari posisi horizontal, garis laser akan mulai berkedip cepat. Suara akan terdengar dalam tempo yang cepat saat bunyi sinyal diaktifkan.

Letakkan alat ukur pada permukaan datar dan tunggu serta lihatlah proses levelling otomatis. Begitu alat ukur berada di dalam area levelling otomatis sebesar  $\pm 4^\circ$ , sinar laser akan menyala lama dan bunyi sinyal dimatikan.

Jika selama pengoperasian, alat ukur diguncangkan atau dipindahkan, alat ukur akan melakukan levelling secara otomatis. Setelah melakukan levelling kembali, periksa posisi garis laser horizontal atau vertikal terkait titik-titik acuan guna menghindari terjadinya kesalahan pengukuran akibat alat ukur bergeser.

#### Pengerjaan dengan pengunci pendulum

Untuk pengerjaan dengan penguncian pendulum, geser tombol on/off (16) ke posisi "On". Display penguncian pendulum (4) menyala merah dan garis laser berkedip dalam tempo lambat.

Saat bekerja dengan penguncian pendulum, levelling otomatis dinonaktifkan. Alat pengukur dapat dipegang dengan tangan atau ditempatkan pada permukaan yang miring. Garis laser tidak lagi diratakan dan harus tegak lurus satu sama lain.

### Kontrol jarak jauh melalui "Bosch Levelling Remote App"

Alat ukur dilengkapi dengan modul *Bluetooth*® yang memungkinkan kendali jarak jauh menggunakan teknologi nirkabel melalui smartphone dengan antarmuka *Bluetooth*®.

Untuk penggunaan fungsi ini, diperlukan aplikasi (App) "**Bosch Levelling Remote App**". Aplikasi dapat diunduh tergantung pada perangkat App Store yang sesuai (Apple App Store, Google Play Store).

Informasi mengenai persyaratan sistem yang diperlukan untuk koneksi *Bluetooth*® dapat dilihat pada situs internet Bosch di [www.bosch-pt.com](http://www.bosch-pt.com).

Saat melakukan kontrol jarak jauh melalui *Bluetooth*®, sambungan antara perangkat dan alat ukur dapat berjalan lambat akibat kondisi penerimaan yang buruk.

#### Mengaktifkan Bluetooth®

Untuk mengaktifkan *Bluetooth*® kontrol jarak jauh, tekan tombol *Bluetooth*® (9). Pastikan antarmuka *Bluetooth*® telah diaktifkan pada perangkat seluler.

Setelah mengaktifkan aplikasi Bosch, koneksi antara perangkat seluler dengan alat ukur akan dibuat. Jika ada beberapa alat ukur yang aktif, Anda harus memilih alat ukur yang sesuai. Jika hanya ada satu alat ukur yang aktif, koneksi akan dibuat secara otomatis.

Sambungan dibuat begitu display *Bluetooth*® menyala (8). Sambungan *Bluetooth*® dapat terputus jika jarak terlalu jauh atau terdapat penghalang antara alat ukur dan perangkat seluler serta akibat gangguan elektromagnetik. Dalam hal ini, display *Bluetooth*® akan berkedip (8).

#### Menonaktifkan Bluetooth®

Untuk menonaktifkan *Bluetooth*® kontrol jarak jauh, tekan tombol *Bluetooth*® atau matikan alat ukur (9).

### Peringatan kalibrasi CAL guard

Sensor peringatan kalibrasi **CAL guard** memantau kondisi alat ukur juga saat alat ukur telah dimatikan. Jika tidak ada suplai daya pada alat ukur melalui baterai, penyimpanan daya internal akan tersedia selama 72 jam untuk pemantauan lebih lanjut melalui sensor.

Sensor diaktifkan melalui pengaktifan alat ukur yang pertama kali.

#### Pemicu peringatan kalibrasi

Jika salah satu peristiwa berikut terjadi, peringatan kalibrasi **CAL guard** akan dimulai dan display **CAL guard** (3) menyala merah:

- Interval kalibrasi (tiap 12 bulan) telah terlewat.
- Alat ukur tersimpan di luar rentang suhu penyimpanan.
- Alat ukur terkena guncangan hebat (misal benturan pada lantai setelah terbentur).

Pada "**Bosch Levelling Remote App**" dapat dilihat apa saja dari ketiga hal di atas yang telah memicu munculnya peringatan kalibrasi. Tanpa aplikasi ini, penyebab tidak mungkin dapat terdeteksi, display yang menyala **CAL guard** (3) memberikan informasi secara khusus bahwa keakuratan levelling harus diperiksa.

Setelah peringatan muncul, display **CAL guard** (3) akan menyala hingga keakuratan levelling diperiksa dan display dinonaktifkan.

### Proses saat peringatan kalibrasi muncul

Periksa keakuratan levelling alat ukur (lihat „Pemeriksaan keakuratan alat ukur“, Halaman 327).

Jika deviasi maksimum tidak terlampaui pada pemeriksaan apapun, matikan display **CAL guard (3)**. Untuk itu, tekan tombol mode receiver **(5)** dan tombol *Bluetooth®* **(9)** secara bersamaan selama 3 detik. Display **CAL guard (3)** menghilang.

Jika pada pemeriksaan akurasi ternyata hasil pengukuran melebihi ambang batas maksimal, bawa alat pengukur ke Service Center **Bosch** untuk reparasi.

### Pemeriksaan keakuratan alat ukur

#### Pengaruh terhadap ketelitian

Suhu sekitar memberikan pengaruh terbesar. Khususnya perbedaan suhu dari tanah ke atas dapat mempengaruhi sinar laser.

Berhubung perbedaan dari lapisan-lapisan suhu di dekat tanah paling besar, alat ukur mulai jarak pengukuran sebesar 20 m sebaiknya selalu dipasang pada tripod. Selain itu alat ukur sebaiknya dipasang di bagian tengah permukaan kerja. Selain pengaruh dari luar, pengaruh khusus perangkat juga dapat menyebabkan kerusakan (seperti misalnya benturan atau guncangan keras). Oleh karena itu, periksa ketepatan levelling terlebih dahulu sebelum memulai proses.

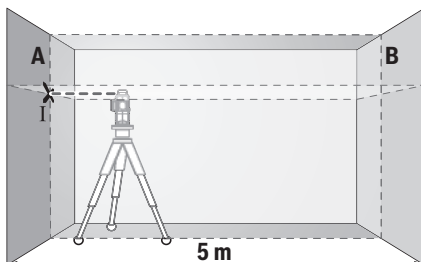
Pertama, periksa keakuratan levelling dari garis laser horizontal dan kemudian keakuratan levelling dari garis laser vertikal.

Jika pada pemeriksaan akurasi ternyata hasil pengukuran melebihi ambang batas maksimal, bawa alat pengukur ke Service Center **Bosch** untuk reparasi.

#### Memeriksa keakuratan levelling horizontal sumbu melintang

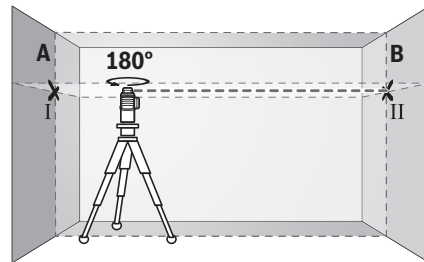
Untuk melakukan pemeriksaan, diperlukan jarak kosong sepanjang **5 m** pada permukaan yang stabil di antara dua dinding A dan B.

- Pasang alat ukur di dekat dinding A pada tripod atau letakkan pada permukaan yang stabil dan rata. Aktifkan alat ukur pada mode pengoperasian dengan levelling otomatis. Pilih mode pengoperasian yang menghasilkan bidang laser horizontal dan bidang laser vertikal tepat di depan alat ukur.

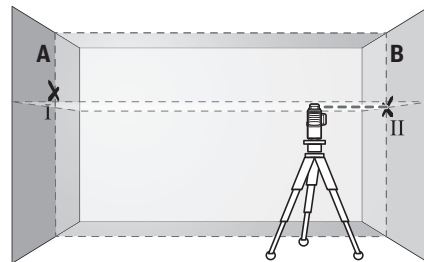


- Bidikkan laser pada dinding A dan biarkan alat ukur melakukan levelling otomatis. Tandai bagian tengah titik

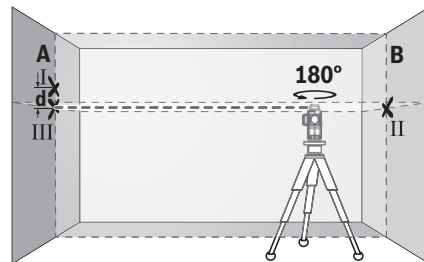
di mana garis laser akan saling berpotongan pada dinding (titik I).



- Putar alat ukur sebesar  $180^\circ$ , biarkan alat ukur melakukan levelling otomatis dan tandai titik persimpangan garis laser di dinding B (titik II).
- Letakkan alat ukur tanpa diputar di dekat dinding B, aktifkan alat ukur dan biarkan alat ukur melakukan levelling otomatis.



- Sesuaikan tinggi alat ukur (dengan bantuan tripod atau jika perlu ditopang) sehingga titik perpotongan garis laser tepat menyentuh titik yang ditandai sebelumnya II pada dinding B.



- Putar alat ukur sebesar  $180^\circ$  tanpa mengubah ketinggian. Arahkan alat ukur pada dinding A sehingga garis laser vertikal melewati titik yang telah ditandai I. Biarkan alat ukur melakukan levelling secara otomatis dan tandai titik persimpangan garis laser di dinding A (titik III).
- Selisih **d** dari kedua titik yang ditandai I dan III pada dinding A memberikan deviasi ketinggian alat ukur yang sebenarnya.

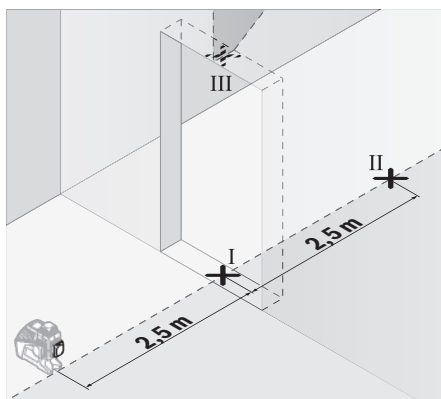
Pada jarak ukur  $2 \times 5 \text{ m} = 10 \text{ m}$  selisih maksimal yang diperbolehkan adalah sebesar:

$10 \text{ m} \times \pm 0,2 \text{ mm/m} = \pm 2 \text{ mm}$ . Selisih  $d$  antara titik I dan II hanya diperbolehkan maksimum **2 mm**.

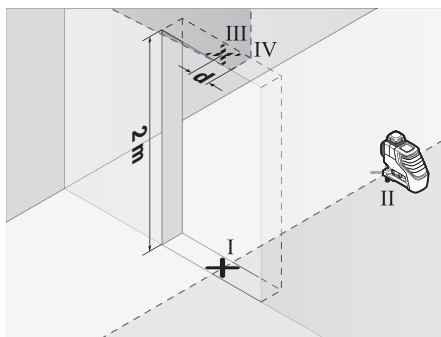
#### Memeriksa ketelitian levelling garis vertikal

Untuk melakukan pemeriksaan ini diperlukan bukaan pintu dengan setiap sisi pintu minimal 2,5 m.

- Pasang alat ukur pada jarak 2,5 m dari bukaan pintu di atas permukaan yang solid dan datar (tidak di atas tripod). Aktifkan alat ukur pada mode pengoperasian dengan levelling otomatis. Pilih mode pengoperasian yang menghasilkan bidang laser vertikal tepat di depan alat ukur.



- Tandai tengah garis laser vertikal di bagian bawah bukaan pintu (titik I), pada jarak 5 m di sisi lain pada bukaan pintu (titik II) dan di tepi atas bukaan pintu (titik III).



- Putar alat ukur sebesar  $180^\circ$  dan letakkan pada sisi lain dari bukaan pintu tepat di belakang titik II. Biarkan alat ukur melakukan levelling dan sesuaikan garis laser vertikal sehingga titik tengahnya tepat melewati titik I dan II.
- Tandai titik tengah garis laser di bagian atas bukaan pintu sebagai titik IV.
- Selisih  $d$  dari kedua titik yang ditandai III dan IV menyatakan deviasi alat ukur untuk garis vertikal.
- Ukur tinggi bukaan pintu.

Ulangi pengukuran untuk bidang laser vertikal yang kedua. Untuk itu, pilih mode pengoperasian yang menghasilkan

bidang laser vertikal di sebelah alat ukur, dan putar alat ukur sebesar  $90^\circ$  sebelum memulai proses pengukuran.

Simpangan maksimal yang diperbolehkan dihitung sebagai berikut:

dua kali tinggi bukaan pintu  $\times 0,2 \text{ mm/m}$

contoh: Pada ketinggian bukaan pintu **2 m** simpangan

maksimal diperbolehkan sebesar

$2 \times 2 \text{ m} \times \pm 0,2 \text{ mm/m} = \pm 0,8 \text{ mm}$ . Titik III dan IV dapat terpisah maksimal sejauh **0,8 mm**.

#### Petunjuk pemakaian

- ▶ **Selalu gunakan hanya bagian tengah garis laser untuk menandai.** Lebar garis laser berubah karena jarak.
- ▶ **Alat ukur dilengkapi dengan antarmuka nirkabel. Perhatikan batasan pengoperasian lokal, misalnya dalam pesawat terbang atau di rumah sakit.**

#### Bekerja dengan reflektor (alat pemantulan)

Reflektor (alat pemantulan) **(28)** meningkatkan visibilitas sinar laser dalam kondisi yang tidak menguntungkan dan jarak yang lebih besar.

Setengah reflektif pada reflektor (alat pemantulan) **(28)** meningkatkan visibilitas garis laser, garis laser juga dapat terlihat melalui bagian yang transparan dari bagian belakang reflektor (alat pemantulan).

#### Bekerja dengan tripod (aksesori)

Tripod memberi posisi pengukuran yang stabil dan dapat diatur tingginya. Letakkan alat ukur dengan dudukan tripod  $1/4"$  **(17)** pada ulir tripod **(32)** atau tripod foto pada umumnya. Untuk pemasangan pada tripod konstruksi standar, gunakan dudukan tripod  $5/8"$  **(18)**. Kencangkan alat ukur dengan baut pengencang tripod.

Atur tripod sebelum menghidupkan alat ukur.

#### Kencangkan dengan braket universal (aksesori) (lihat gambar B)

Dengan bantuan braket universal **(25)** Anda dapat mengencangkan alat ukur misalnya pada permukaan vertikal, pipa atau material yang dapat dimagnetisasi. Braket universal juga dirancang sebagai tripod lantai dan memudahkan penyetelan ketinggian alat ukur.

Atur braket universal **(25)** sebelum mengaktifkan alat ukur.

#### Bekerja dengan penerima laser (aksesori) (lihat gambar B)

Gunakan penerima laser **(29)** pada kondisi pencahayaan yang kurang baik (keadaan sekitar yang terlalu terang, paparan sinar matahari langsung) dan pada jarak yang lebar agar garis laser dapat terdeteksi dengan lebih baik. Aktifkan mode receiver (lihat „Mode receiver“, Halaman 326) dengan penerima laser saat melakukan pekerjaan.

#### Kacamata laser (aksesori)

Kacamata laser berfungsi menyaring sinar yang berada di sekitar. Dengan demikian, sinar laser akan terlihat lebih terang untuk mata.

- ▶ **Jangan gunakan kacamata pelihat laser sebagai kacamata pelindung.** Kacamata pelihat laser disediakan

agar dapat mendeteksi laser dengan lebih baik, namun tidak melindungi dari sinar laser.

- **Jangan gunakan kacamata pelihat laser sebagai sunglasses atau di jalan raya.** Kacamata pelihat laser tidak menawarkan perlindungan penuh terhadap sinar UV dan mengurangi persepsi warna.

#### Contoh penggunaan (lihat gambar A-F)

Contoh penggunaan alat ukur dapat dilihat pada halaman bergambar.

## Perawatan dan servis

### Perawatan dan pembersihan

Jaga kebersihan alat.

Jangan memasukkan alat pengukur ke dalam air atau cairan lainnya.

Jika alat kotor, bersihkan dengan lap yang lembut dan lembap. Jangan gunakan bahan pembersih atau zat pelarut.

Bersihkan secara berkala terutama permukaan outlet sinar laser dan pastikan terbebas dari bulu halus.

Hanya simpan dan angkut alat pengukur di dalam tas pelindung (31) atau koper (34).

Letakkan alat pengukur di dalam tas pelindung (31) atau koper (34) jika hendak diperbaiki.

### Layanan pelanggan dan konsultasi penggunaan

Layanan pelanggan Bosch menjawab semua pertanyaan Anda tentang reparasi dan perawatan serta tentang suku cadang produk ini. Gambaran teknis (exploded view) dan informasi mengenai suku cadang dapat ditemukan di: [www.bosch-pt.com](http://www.bosch-pt.com)

Tim konsultasi penggunaan Bosch akan membantu Anda menjawab pertanyaan seputar produk kami beserta aksesorinya.

Jika Anda hendak menanyakan sesuatu atau memesan suku cadang, selalu sebutkan nomor model yang terdiri dari 10 angka dan tercantum pada label tipe produk.

#### Indonesia

PT Robert Bosch  
Palma Tower 10th Floor  
Jalan RA Kartini II-S Kaveling 6  
Pondok Pinang, Kebayoran Lama  
Jakarta Selatan 12310  
Tel.: (021) 3005 5800  
Fax: (021) 3005 5801  
E-Mail: [boschpowertools@id.bosch.com](mailto:boschpowertools@id.bosch.com)  
[www.bosch-pt.co.id](http://www.bosch-pt.co.id)

### Transpor

Pada baterai-baterai li-ion yang digunakan diterapkan persyaratan terkait peraturan-peraturan tentang bahan-bahan yang berbahaya. Baterai-baterai dapat diangkut oleh penggunaannya tanpa pembatasan lebih lanjut di jalan.

Pada pengiriman oleh pihak ketiga (misalnya transportasi udara atau perusahaan ekspedisi) harus ditaati syarat-syarat

terkait kemasan dan pemberian tanda. Dalam hal ini, diperlukan konsultasi dengan ahli bahan-bahan berbahaya saat mengatur barang pengiriman.

Kirimkan baterai hanya jika housing-nya tidak rusak. Tutup bagian-bagian yang terbuka dan kemas baterai agar tidak bergerak-gerak di dalam kemasan. Taatilah peraturan-peraturan nasional lainnya yang mungkin lebih rinci yang berlaku di negara Anda.

### Cara membuang



Alat pengukur, aki/baterai, aksesoris dan kemasan harus disortir untuk daur ulang yang ramah lingkungan.



Jangan membuang alat pengukur dan baterai bersama dengan sampah rumah tangga!

### Hanya untuk negara Uni Eropa:

Berdasarkan European Directive 2012/19/EU, alat ukur yang tidak dapat digunakan lagi dan berdasarkan European Directive 2006/66/EC, baterai yang aus atau rusak harus dibuang secara terpisah untuk didaur ulang secara ramah lingkungan.

### Baterai:

#### Li-Ion:

Perhatikanlah petunjuk-petunjuk dalam bab Transpor (lihat „Transpor“, Halaman 329).

## Tiếng Việt

### Hướng dẫn an toàn



**Phải đọc và chú ý mọi hướng dẫn để đảm bảo an toàn và không bị nguy hiểm khi làm việc với dụng cụ đo. Khi sử dụng dụng cụ đo không phù hợp với các hướng dẫn ở trên, các**

**thiết bị bảo vệ được tích hợp trong dụng cụ đo có thể bị suy giảm. Không bao giờ được làm cho các dấu hiệu cảnh báo trên dụng cụ đo không thể đọc được. HÃY BẢO QUẢN CẨN THẬN CÁC HƯỚNG DẪN NÀY VÀ ĐƯA KÈM THEO KHI BẠN CHUYỂN GIAO DỤNG CỤ ĐO.**

- **Thận trọng - nếu những thiết bị khác ngoài thiết bị hiệu chỉnh hoặc thiết bị điều khiển được nêu ở đây được sử dụng hoặc các phương pháp khác được tiến hành, có thể dẫn đến phơi nhiễm phóng xạ nguy hiểm.**
- **Máy đo được dán nhãn cảnh báo (được đánh dấu trong mô tả máy đo ở trang đồ thị).**

## GLL 3-80 C



## GLL 3-80 CG



- ▶ Nếu văn bản của nhãn cảnh báo không theo ngôn ngữ của bạn, hãy dán chống nhãn dính được cung cấp kèm theo bằng ngôn ngữ của nước bạn lên trên trước khi sử dụng lần đầu tiên.



Không được hướng tia laze vào người hoặc động vật và không được nhìn vào tia laze trực tiếp hoặc phản xạ. Bởi vì bạn có thể chiếu lóa mắt người, gây tai nạn hoặc gây hỏng mắt.

- ▶ Nếu tia laze hướng vào mắt, bạn phải nhắm mắt lại và ngay lập tức xoay đầu để tránh tia laze.
- ▶ Không thực hiện bất kỳ thay đổi nào ở thiết bị laser.
- ▶ Không sử dụng kính nhìn tia laze làm kính bảo vệ. Kính nhìn tia laze dùng để nhận biết tốt hơn tia laze; tuy nhiên nó không bảo vệ khỏi tia laze.
- ▶ Không sử dụng kính nhìn tia laze làm kính mát hoặc trong giao thông đường bộ. Kính nhìn tia laze không chống UV hoàn toàn và giảm thiểu thụ cảm màu sắc.
- ▶ Chỉ để người có chuyên môn được đào tạo sửa dụng cụ đo và chỉ dùng các phụ tùng gốc để sửa chữa. Điều này đảm bảo cho sự an toàn của dụng cụ đo được giữ nguyên.
- ▶ Không để trẻ em sử dụng dụng cụ đo laser khi không có người lớn giám sát. Bạn có thể vô tình làm lóa mắt người khác.
- ▶ Không làm việc với dụng cụ đo trong môi trường dễ nổ, mà trong đó có chất lỏng, khí ga hoặc bụi dễ cháy. Các tia lửa có thể hình thành trong dụng cụ đo và có khả năng làm rách cháy hay ngùn khói.
- ▶ Khi vận hành máy đo, âm tín hiệu sẽ kêu lớn theo các điều kiện nhất định. Vì thế hãy giữ máy đo cách xa tai mình cũng như người khác. Âm thanh lớn có thể làm suy giảm thính giác.



Không để dụng cụ đo và phụ kiện từ tính ở gần mô cấy và các thiết bị y tế khác, ví dụ như máy trợ tim hoặc bơm insulin. Từ tính của dụng cụ đo và phụ kiện có thể tạo ra một trường ảnh hưởng xấu đến chức năng của mô cấy và các thiết bị y tế.

- ▶ Để dụng cụ đo và phụ kiện từ tính tránh xa các phương tiện nhờ từ tính và các thiết bị nhạy từ. Ảnh hưởng của từ tính từ dụng cụ đo

và phụ kiện có thể gây mất dữ liệu không phục hồi được.

- ▶ Không được nuốt pin nút áo. Việc nuốt pin nút áo có thể dẫn đến bỏng nặng bên trong và dẫn đến tử vong trong vòng 2 giờ.



Đảm bảo rằng pin nút áo không ở trong tay trẻ em. Nếu nghi ngờ đã nuốt phải pin nút áo hoặc bị lọt vào một lỗ trên cơ thể, hãy đến bác sỹ ngay lập tức.



- ▶ Khi thay pin hãy chú ý thay pin đúng cách. Sự nguy hiểm của nổ.
- ▶ Không cố sạc lại các pin nút áo và không làm chập mạch pin nút áo. Pin nút áo có thể rò rỉ, phát nổ, cháy và gây thương tích cho người.
- ▶ Tháo và xử lý các pin nút áo đã tháo xả đúng cách. Các pin nút áo đã tháo xả có thể rò rỉ và do đó gây hư hỏng sản phẩm hoặc gây thương tích cho người.
- ▶ Không làm quá nhiệt pin nút áo và không ném vào lửa. Pin nút áo có thể rò rỉ, phát nổ, cháy và gây thương tích cho người.
- ▶ Không phá hủy pin nút áo và không tháo dỡ pin nút áo. Pin nút áo có thể rò rỉ, phát nổ, cháy và gây thương tích cho người.
- ▶ Không để pin nút áo đã hỏng tiếp xúc với nước. Lithium rò rỉ có thể tạo ra hydro cùng với nước và do đó dẫn đến cháy, nổ hoặc gây thương tích cho người.
- ▶ Không sử dụng dụng cụ đo nữa, nếu giá đỡ (22) pin nút áo chưa được đóng. Hãy tháo pin nút áo và đem sửa chữa.
- ▶ Trước khi tiến hành bất cứ công việc gì với dụng cụ đo (vd., bảo dưỡng, lắp đặt v.v..) cũng như khi vận chuyển hay lưu kho, tháo pin ra khỏi dụng cụ đo. Có nguy cơ gây thương tích khi vô tình làm kích hoạt công tắc Tắt/Mở.
- ▶ Không được tháo pin ra. Nguy cơ bị chập mạch.
- ▶ Trong trường hợp pin bị hỏng hay sử dụng sai cách, hơi nước có thể bốc ra. Pin có thể cháy hoặc nổ. Hãy làm cho thông thoáng khí và trong trường hợp bị đau phải nhờ y tế chữa trị. Hơi nước có thể gây ngứa hệ hô hấp.
- ▶ Khi sử dụng sai hoặc khi pin hỏng, dung dịch dễ cháy từ pin có thể tứa ra. Nếu vô tình chạm phải, hãy xối nước để rửa. Nếu dung dịch vào mắt, cần thêm sự hỗ trợ của y tế. Nếu chất lỏng dính vào mắt, yêu cầu ngay sự giúp đỡ của bác sĩ. Dung dịch tiết ra từ pin có thể gây ngứa hay bỏng.
- ▶ Pin có thể bị hư hại bởi các vật dụng nhọn như đinh hay tuốc-nơ-vít hoặc bởi các tác

**động lực từ bên ngoài.** Nó có thể dẫn tới đoản mạch nội bộ và làm pin bị cháy, bốc khói, phát nổ hoặc quá nóng.

- ▶ **Khi không sử dụng pin, để cách xa các vật bằng kim loại như kẹp giấy, tiền xu, chìa khóa, đinh, ốc vít hay các đồ vật kim loại nhỏ khác, thứ có thể tạo sự nối tiếp từ một đầu cực với một đầu cực khác.** Sự chập mạch của các đầu cực với nhau có thể gây bỏng hay cháy.
- ▶ **Chỉ sử dụng pin trong các sản phẩm của nhà sản xuất.** Chỉ bằng cách này, pin sẽ được bảo vệ tránh nguy cơ quá tải.
- ▶ **Chỉ được sạc pin lại với bộ nạp điện do nhà sản xuất chỉ định.** Một bộ nạp điện thích hợp cho một bộ pin nguồn có thể gây nguy cơ cháy khi sử dụng để nạp điện cho một bộ pin nguồn khác.



**Bảo vệ pin không để bị làm nóng, ví dụ, chống để lâu dài dưới ánh nắng gay gắt, lửa, chất bẩn, nước, và sự ẩm ướt.** Có nguy cơ nổ và chập mạch.



- ▶ **Cẩn thận! Nếu sử dụng máy đo với cổng Bluetooth® có thể gây nhiễu các dụng cụ, thiết bị khác cũng như máy bay và dụng cụ y tế (ví dụ: máy tạo nhịp tim, máy trợ thính). Và cũng không thể loại trừ hoàn toàn những tổn hại cho người và động vật ở môi trường trực diện xung quanh.** Không sử dụng máy đo có kết nối Bluetooth® ở gần những thiết bị y tế, trạm xăng, cơ sở hóa học, các khu vực có nguy cơ gây nổ và các khu vực cháy nổ. Không sử dụng máy đo có kết nối Bluetooth® trên máy bay. Tránh để máy hoạt động gần cơ thể trong thời gian dài.

Bluetooth® có biểu tượng chữ và biểu tượng ảnh (các logo) do công ty cổ phần Bluetooth SIG đăng ký thương hiệu và sở hữu. Công ty trách nhiệm hữu hạn Robert Bosch Power Tools GmbH đã được cấp phép để sử dụng những biểu tượng chữ/biểu tượng ảnh này với sản phẩm của mình.

## Mô Tả Sản Phẩm và Đặc Tính Kỹ Thuật

Xin lưu ý các hình minh họa trong phần trước của hướng dẫn vận hành.

### Sử dụng đúng cách

Dụng cụ đo được thiết kế để xác định và kiểm tra các vạch ngang và dọc.

Dụng cụ đo phù hợp để sử dụng trong vùng bên ngoài và bên trong.

### Các bộ phận được minh họa

Sự đánh số các biểu tượng của sản phẩm là để tham khảo hình minh họa dụng cụ đo trên trang hình ảnh.

- (1) Cửa chiếu luồng laser
- (2) Tình trạng nạp ắc quy/pin
- (3) Hiển thị **CAL guard**
- (4) Hiển thị cơ cấu khóa con lắc
- (5) Nút Chế độ bộ thu
- (6) Hiển thị Chế độ bộ thu
- (7) Nút chế độ vận hành Laser
- (8) Hiển thị kết nối bằng Bluetooth®
- (9) Nút Bluetooth®
- (10) Cổng bộ nguồn
- (11) Vỏ đầu nối pin<sup>A)</sup>
- (12) Ắc quy<sup>A)</sup>
- (13) Nút mở khóa đầu nối pin/pin<sup>A)</sup>
- (14) Đầu chụp của đầu nối pin<sup>A)</sup>
- (15) Pin<sup>A)</sup>
- (16) Nút bật/tắt
- (17) Điểm nhận giá đỡ ba chân 1/4"
- (18) Điểm nhận giá đỡ ba chân 5/8"
- (19) Mã seri sản xuất
- (20) Nhãn cảnh báo laze
- (21) Pin cúc áo
- (22) Giá đỡ pin nút áo
- (23) Hốc pin nút áo
- (24) Nam châm<sup>A)</sup>
- (25) Giá giữ thông dụng<sup>A)</sup>
- (26) Đế xoay<sup>A)</sup>
- (27) Điều khiển từ xa<sup>A)</sup>
- (28) Tấm cọc tiêu laser<sup>A)</sup>
- (29) Bộ thu laser<sup>A)</sup>
- (30) Kính nhìn laser<sup>A)</sup>
- (31) Túi bảo vệ<sup>A)</sup>
- (32) Giá đỡ ba chân<sup>A)</sup>
- (33) Cây chống<sup>A)</sup>
- (34) Cốp xe<sup>A)</sup>
- (35) Chi tiết chèn<sup>A)</sup>

A) Phụ tùng được trình bày hay mô tả không phải là một phần của tiêu chuẩn hàng hóa được giao kèm theo sản phẩm. Bạn có thể tham khảo tổng thể các loại phụ tùng, phụ kiện trong chương trình phụ tùng của chúng tôi.

## Thông số kỹ thuật

Máy laze đường vạch	GLL 3-80 C	GLL 3-80 CG
Mã số máy	<b>3 601 K63 R..</b>	<b>3 601 K63 T..</b>
Phạm vi làm việc <sup>A)</sup>		
– Tiêu chuẩn	30 m	30 m
– trong chế độ bộ thu	25 m	25 m
– với vật nhận tia Laser	5–120 m	5–120 m
Cốt thủy chuẩn chính xác <sup>B)C)D)</sup>	±0,2 mm/m	±0,2 mm/m
Phạm vi tự lấy cốt	±4°	±4°
Thời gian lấy cốt thủy chuẩn	<4 s	<4 s
chiều cao ứng dụng tối đa qua chiều cao tham chiếu	2000 m	2000 m
Độ ẩm không khí tương đối tối đa	90 %	90 %
Mức độ bẩn theo IEC 61010-1	2 <sup>E)</sup>	2 <sup>E)</sup>
Cấp độ laze	2	2
Loại laze	630–650 nm, <10 mW	500–540 nm, <10 mW
C <sub>6</sub>	10	10
Phân kỳ Tia laser	50 × 10 mrad (Góc đáy)	50 × 10 mrad (Góc đáy)
thời gian ngắn nhất của xung động	1/10000 s	1/10000 s
bộ thu laser tương thích	LR6, LR7	LR7
Điểm nhận giá đỡ ba chân	1/4", 5/8"	1/4", 5/8"
Nguồn năng lượng cho dụng cụ đo		
– Pin hợp khối (Li-Ion)	12 V	12 V
– Pin (kiềm-mangan)	4 × 1,5 V LR6 (AA) (với bộ thích nghi pin)	4 × 1,5 V LR6 (AA) (với bộ thích nghi pin)
Thời gian vận hành với 3 mức Laser <sup>F)</sup>		
– với loại pin	8 h	6 h
– với pin	6 h	4 h
Dụng cụ đo <i>Bluetooth</i> <sup>®</sup>		
– Tính tương thích	<i>Bluetooth</i> <sup>®</sup> 4.0 (Low Energy) <sup>G)</sup>	<i>Bluetooth</i> <sup>®</sup> 4.0 (Low Energy) <sup>G)</sup>
– Phạm vi tín hiệu, tối đa.	30 m <sup>H)</sup>	30 m <sup>H)</sup>
– Dải tần số hoạt động	2402–2480 MHz	2402–2480 MHz
– Năng suất truyền tối đa	<1 mW	<1 mW
<i>Bluetooth</i> <sup>®</sup> Smartphone		
– Tính tương thích	<i>Bluetooth</i> <sup>®</sup> 4.0 (Low Energy) <sup>G)</sup>	<i>Bluetooth</i> <sup>®</sup> 4.0 (Low Energy) <sup>G)</sup>
– Hệ điều hành	Android 4.3 (và cao hơn) iOS 7 (và cao hơn)	Android 4.3 (và cao hơn) iOS 7 (và cao hơn)
Trọng lượng theo Quy trình EPTA-Procedure 01:2014		
– với loại pin	0,90 kg	0,90 kg
– với pin	0,86 kg	0,86 kg
Kích thước (Chiều dài × rộng × cao)	162 × 84 × 148 mm	162 × 84 × 148 mm
Kiểu bảo vệ <sup>I)</sup>	IP 54 (được bảo vệ chống bụi và tia nước)	IP 54 (được bảo vệ chống bụi và tia nước)
nhật độ môi trường được khuyến nghị khi sạc	0 °C ... +35 °C	0 °C ... +35 °C

Máy laze đường vạch	GLL 3-80 C	GLL 3-80 CG
nhiệt độ môi trường cho phép khi vận hành	-10 °C ... +40 °C	-10 °C ... +40 °C
nhiệt độ môi trường cho phép khi lưu trữ	-20 °C ... +70 °C	-20 °C ... +70 °C
pin được khuyến dùng	GBA 12V... (ngoài GBA 12V ≥ 4.0 Ah)	GBA 12V... (ngoài GBA 12V ≥ 4.0 Ah)
thiết bị nạp được giới thiệu	GAL 12... GAX 18...	GAL 12... GAX 18...

- A) Phạm vi làm việc có thể được giảm thông qua các điều kiện môi trường không thuận lợi (ví dụ như tia mặt trời chiếu trực tiếp).
- B) ở **20–25 °C**
- C) Hợp lệ tại bốn giao điểm ngang.
- D) Điều kiện là các giá trị đã đặt từ bình thường đến các điều kiện xung quanh phù hợp (ví dụ không rung, không sương mù, không khói, không tia cực tím trực tiếp). Sau khi có dao động nhiệt độ mạnh, có thể dẫn đến sai lệch độ chính xác.
- E) Chỉ có chất bán không dẫn xuất hiện, nhưng đôi khi độ dẫn điện tạm thời gây ra do ngưng tụ.
- F) thời gian vận hành ngắn ở chế độ *Bluetooth®* và/hoặc khi kết nối với RM 3
- G) Với các thiết bị *Bluetooth®* tiêu thụ năng lượng thấp, tùy thuộc vào model và hệ điều hành, có thể không cần các thiết lập kết nối. Các thiết bị *Bluetooth®* phải có tính năng hỗ trợ SPP profile.
- H) Phạm vi có thể biến đổi mạnh tùy thuộc vào điều kiện bên ngoài, bao gồm thiết bị thu nhận được dùng. Trong các phòng kín và qua các rào chắn kim loại (ví dụ tường, giá, va li, v.v.) phạm vi *Bluetooth®* có thể nhỏ hơn.
- I) Pin Li-Ion và bộ thích nghi pin AA1 được loại khỏi IP 54.

Các dữ kiện kỹ thuật được xác định cho pin được giao cùng hàng hóa cung cấp.

Số xêri (19) đều được ghi trên nhãn mác, để dễ dàng nhận dạng loại máy đo.

## Sự lắp vào

### Nguồn năng lượng cho dụng cụ đo

Dụng cụ đo có thể hoạt động bằng các loại pin thông thường hay với pin hợp khối Li-Ion hiệu Bosch.

#### Hoạt Động bằng Pin Hợp Khối

- ▶ **Chỉ sử dụng bộ sạc được để cập trong dữ liệu kỹ thuật.** Chỉ những thiết bị nạp này phù hợp cho máy đo của bạn có sử dụng pin Li-Ion.

**Hướng dẫn:** Việc sử dụng pin không phù hợp với dụng cụ đo có thể dẫn đến lỗi chức năng hoặc gây hỏng dụng cụ đo.

**Hướng dẫn:** Pin đã được sạc một phần. Để bảo đảm đầy đủ điện dung, nạp điện hoàn toàn lại cho pin trong bộ nạp điện pin trước khi sử dụng cho lần đầu tiên.

Pin Li-Ion hợp khối có thể nạp điện bất cứ lúc nào mà không làm giảm tuổi thọ của pin. Sự gián đoạn trong quá trình nạp điện không làm hư hại pin hợp khối.

Pin Li-Ion được bảo vệ ngăn sự phóng điện quá lớn nhờ vào "Electronic Cell Protection (ECP)". Nếu pin bị phóng điện, dụng cụ đo sẽ được ngắt bởi một mạch bảo vệ.

- ▶ **Không bật lại dụng cụ đo, sau khi nó được tắt bằng mạch bảo vệ.** Pin có thể bị hỏng.

Để **lắp** pin đã nạp hãy (15) đẩy nó vào ngăn pin (10), cho đến khi khớp vào.

Để **tháo** pin (15), hãy nhấn Phím mở khóa (13) và kéo pin ra khỏi khe pin (10). **Không dùng sức.**

#### Hoạt Động bằng Pin Thường

Khuyến nghị sử dụng các pin kiềm mangan để vận hành dụng cụ đo.

Pin phải được lắp vào đầu nối pin.

- ▶ **Bộ thích nghi pin hoàn toàn dùng để sử dụng trong các dụng cụ đo của Bosch và không được phép sử dụng cùng với dụng cụ điện tử.**

Để **lắp** pin, hãy đẩy vỏ (11) của đầu nối pin vào khe pin (10). Hãy cài pin vào vỏ theo hình minh họa trên đầu chụp (14). Đẩy đầu chụp lên trên vỏ đến khi nó được gài vào khớp.



Để **tháo** pin (12) hãy nhấn phím mở khóa (13) của đầu chụp (14) và kéo đầu chụp ra. Đảm bảo là pin không bị rơi xuống. Hãy giữ máy đo để khe pin (10) hướng lên trên. Tháo pin ra. Để tháo vỏ nằm bên trong (11) ra khỏi khe pin, nắm chặt vào vỏ và kéo nó ra với một lực vừa phải về một phía của máy đo.

Luôn luôn thay tất cả pin cùng một lần. Chỉ sử dụng pin cùng một hiệu và có cùng một điện dung.

- ▶ **Tháo ắc quy ra khỏi dụng cụ đo nếu bạn không muốn sử dụng thiết bị trong thời gian dài.** Pin có thể hư mòn sau thời gian bảo quản lâu trong dụng cụ đo và tự xả điện.

### Bộ Chỉ Báo Tình Trạng Pin

Đèn chỉ thị trạng thái nạp (2) hiển thị trạng thái nạp của pin hoặc ắc quy:

LED	Trạng thái nạp
Đèn sáng liên tục màu xanh lá	100–75 %
Đèn sáng liên tục màu vàng	75–35 %
Đèn sáng liên tục màu đỏ	35–10 %
Không có Ánh sáng	– Pin bị hỏng – Hết pin

Nếu pin hoặc ắc quy yếu, độ sáng của các tia laser bị giảm chậm.

Thay ắc quy bị hỏng hoặc pin cạn ngay.

## Vận Hành

### Bắt Đầu Vận Hành

- ▶ **Bảo vệ dụng cụ đo tránh khỏi ẩm ướt và không để bức xạ mặt trời chiếu trực tiếp vào.**
- ▶ **Không cho dụng cụ đo tiếp xúc với nhiệt độ khắc nghiệt hoặc dao động nhiệt độ.** Không để nó trong chế độ tự động quá lâu. Hãy cho điều chỉnh nhiệt độ cho dụng cụ đo khi dao động nhiệt độ lớn và luôn tiến hành kiểm tra độ chính xác trước khi làm việc tiếp (xem „Kiểm tra độ chính xác của dụng cụ đo“, Trang 336). Trong trường hợp ở trạng thái nhiệt độ cực độ hay nhiệt độ thay đổi thái quá, sự chính xác của dụng cụ đo có thể bị hư hỏng.
- ▶ **Tránh va chạm mạnh hoặc làm rơi dụng cụ đo.** Sau khi có tác động mạnh từ bên ngoài lên dụng cụ đo, cần tiến hành kiểm tra độ chính xác trước khi tiếp tục (xem „Kiểm tra độ chính xác của dụng cụ đo“, Trang 336).
- ▶ **Hãy tắt dụng cụ đo, khi bạn vận chuyển.** Khi tắt máy, bộ phận lấy cốt thủy chuẩn được khóa lại, bộ phận này có thể bị hư hỏng trong trường hợp bị di chuyển cực mạnh.

### Bật Mở và Tắt

Để **bật** dụng cụ đo, hãy trượt nút bật/tắt (16) vào vị trí „On“ (để vận hành với cơ cấu khóa con lắc) hoặc vào vị trí „On“ (để vận hành với chức năng lấy cốt thủy chuẩn tự động). Dụng cụ đo gửi đi ngay lập tức sau khi bật các tia laser từ các lỗ xả (1).

- ▶ **Không được chia luồng laze vào con người hay động vật và không được tự chính bạn nhìn vào luồng laze, ngay cả khi từ một khoảng cách lớn.**

Để **tắt** máy đo hãy trượt nút bật/tắt (16) ở vị trí Off. Khi tắt, trạm con lắc được khóa.

- ▶ **Không cho phép dụng cụ đo đang bật một cách không kiểm soát và hãy tắt dụng cụ đo sau khi sử dụng.** Tia Laser có thể chiếu vào những người khác.

Nếu vượt quá nhiệt độ cao nhất cho phép là 40 °C, dụng cụ sẽ tắt để bảo vệ di-ốt laser. Sau khi nguội trở lại, dụng cụ đo ở trạng thái sẵn sàng hoạt động và ta có thể mở máy để hoạt động trở lại.

Nếu nhiệt độ của dụng cụ đo gắn với nhiệt độ vận hành cao nhất cho phép, độ sáng của các tia laser bị giảm chậm.

### Khử Hoạt Chức Năng Tắt Tự Động

Nếu khoảng 120 phút mà không phím nào ở dụng cụ đo được nhấn, dụng cụ đo sẽ tự động ngắt để bảo vệ pin hoặc ắc quy.

Để bật lại dụng cụ đo sau khi ngắt tự động, bạn có thể đẩy nút bật/tắt (16) vào vị trí „Off“ và bật lại dụng cụ đo, hoặc nhấn nút kiểu vận hành laser (7) hoặc nút chế độ bộ thu (5).

Để tắt chế độ tự động ngắt, bạn hãy giữ phím kiểu vận hành laser (7) (khi đang bật dụng cụ đo) trong ít nhất 3 giây. Nếu tự động tắt khử kích hoạt, tia laser sẽ nhấp nháy nhanh để xác nhận.

Để kích hoạt chức năng tắt tự động, tắt dụng cụ đo và sau đó mở lên lại.

### Khử Hoạt Tín Hiệu Âm Thanh

Sau khi mở điện để dụng cụ đo hoạt động, tín hiệu âm thanh luôn được kích hoạt theo mặc định.

Để bỏ kích hoạt hoặc kích hoạt âm tín hiệu hãy nhấn đồng thời nút kiểu vận hành laser (7) và nút chế độ bộ thu (5) và nhấn giữa ít nhất 3 giây.

Cả hai sự cho tín hiệu âm thanh hoạt động và không hoạt động được xác nhận bằng ba tiếng bip ngắn.

### Chế độ hoạt động

Dụng cụ đo có một vài chức năng hoạt động mà bạn có thể chuyển đổi qua lại bất cứ khi nào, các chức năng này dùng cho:

- Tạo ra một mức laze ngang,
- Tạo một mặt phẳng laze nằm thẳng đứng,
- Tạo hai mặt phẳng laze nằm thẳng đứng,
- Tạo ra một mức laze ngang cũng như hai mức laser dọc.

Sau khi bật dụng cụ đo sẽ tạo ra một mức laser ngang. Để chuyển chế độ hoạt động, hãy ấn nút kiểu vận hành laser (7).

Tất cả chế độ hoạt động đều có thể được chọn với Chế độ tự động cân bằng và với cơ cấu khóa con lắc.

### Chế độ bộ thu

Để làm việc với bộ thu tia laser (29) phải được kích hoạt độc lập với kiểu vận hành đã chọn chế độ bộ thu.

Trong chế độ bộ thu các tia laser nhấp nháy với tần số cao và có thể phát hiện được cho bộ thu tia laser (29).

Hãy nhấn phím Chế độ bộ thu (5) để bật chế độ bộ thu. Hiển thị Chế độ bộ thu (6) phát sáng màu xanh lá.

Độ rõ của tia laser phải được giảm phù hợp với mắt người khi bật chế độ bộ thu. Khi làm việc không có bộ thu laser bạn cần tắt chế độ bộ thu bằng cách nhấn nút Chế độ bộ thu (5). Hiển thị Chế độ bộ thu (6) tắt.

## Lấy Cốt Thủy Chuẩn Tự Động

### Vận Hành với Chức Năng Lấy Cốt Thủy Chuẩn Tự Động

Bạn hãy đặt máy đo lên một mặt nền cố định, nằm ngang hoặc cố định máy trên giá đỡ đa năng (25) hoặc giá đỡ ba chân (32).

Bạn hãy trượt nút bật/tắt vào (16) vào vị trí "On" để làm việc với tự động cân bằng.

Chế độ tự động cân bằng sẽ tự động điều chỉnh bằng phẳng trong phạm vi tự cân bằng từ  $\pm 4^\circ$ . Việc cân bằng được hoàn tất, ngay khi các tia laser không còn bị di chuyển.

Nếu việc cân bằng tự động là không thể, ví dụ vì mặt phẳng để dựng máy đo lệch theo phương nằm ngang nhiều hơn  $4^\circ$ , các tia laser sẽ bắt đầu nhảy nhanh. Đối với âm tín hiệu được kích hoạt, thì tín hiệu âm sẽ phát ra ở nhịp nhanh.

Bạn hãy đặt máy đo nằm ngang và chờ tự cân bằng. Ngay khi máy đo ở bên trong phạm vi tự cân bằng  $\pm 4^\circ$ , các tia laser phát sáng ổn định và âm tín hiệu được tắt.

Khi có rung động hoặc thay đổi vị trí trong lúc vận hành, máy đo sẽ tự động cân bằng trở lại. Sau khi tự cân bằng lại, hãy kiểm tra vị trí vạch laser ở phương thẳng đứng hoặc nằm ngang để tránh lỗi do di chuyển dụng cụ đo.

### Vận Hành với cơ cấu khóa con lắc

Bạn hãy trượt nút bật/tắt vào (16) vào vị trí "On" để làm việc với cơ cấu khóa con lắc. Hiển thị cơ cấu khóa con lắc (4) bật sáng màu đỏ và tia laser nhấp nháy liên tục theo nhịp chậm.

Khi vận hành với cơ cấu khóa con lắc, chế độ tự động cân bằng được tắt. Bạn có thể tự do cầm dụng cụ đo theo mọi cách trong tay hay đặt trên một bề mặt nghiêng. Các đường laser không còn được cân bằng và không còn hoạt động theo chiều thẳng đứng đối xứng nhau nữa.

## Điều khiển từ xa qua "Bosch Levelling Remote App"

Dụng cụ đo được trang bị mô-đun *Bluetooth*<sup>®</sup>, sẽ cho phép điều khiển từ xa qua một Smartphone bằng giao diện *Bluetooth*<sup>®</sup> nhờ công nghệ không dây.

Để sử dụng chức năng này cần có ứng dụng (App) "Bosch Levelling Remote App". Bạn có thể tải về ứng dụng này tùy theo thiết bị đầu cuối trong kho

ứng dụng tương ứng (Apple App Store, Google Play Store).

Các thông tin về điều kiện hệ thống cần thiết cho việc kết nối *Bluetooth*<sup>®</sup> có thể tìm thấy trên trang Web của Bosch theo địa chỉ [www.bosch-pt.com](http://www.bosch-pt.com). Khi điều khiển từ xa qua *Bluetooth*<sup>®</sup>, sẽ xuất hiện một khoảng thời gian chậm trễ giữa thiết bị đầu cuối di động và dụng cụ đo do điều kiện tiếp nhận không tốt.

### Bật *Bluetooth*<sup>®</sup>

Để bật *Bluetooth*<sup>®</sup> của điều khiển từ xa hãy nhấn nút *Bluetooth*<sup>®</sup> (9). Hãy chắc chắn rằng, giao diện *Bluetooth*<sup>®</sup> trên thiết bị di động đầu cuối của bạn đã được kích hoạt.

Sau khi khởi động ứng dụng Bosch, hãy thiết lập kết nối giữa thiết bị đầu cuối và máy đo. Nếu có kết quả cho nhiều lựa chọn, hãy chọn máy đo phù hợp nhất với yêu cầu. Nếu kết quả chỉ cho một lựa chọn, việc thiết lập kết nối sẽ tự động được thực hiện.

Kết nối được thiết lập, ngay khi hiển thị *Bluetooth*<sup>®</sup> (8) chiếu sáng.

Kết nối *Bluetooth*<sup>®</sup> có thể bị ngắt do khoảng cách xa hoặc do các vật cản giữa dụng cụ đo và thiết bị đầu cuối di động cũng như do nguồn nhiều điện tử. Trong trường hợp này hiển thị *Bluetooth*<sup>®</sup> (8) sẽ nhấp nháy.

### Tắt *Bluetooth*<sup>®</sup>

Để tắt *Bluetooth*<sup>®</sup> của điều khiển từ xa hãy nhấn nút *Bluetooth*<sup>®</sup> (9) hoặc tắt dụng cụ đo.

## Cảnh báo hiệu chỉnh CAL guard

Các cảm biến của cảnh báo hiệu chỉnh **CAL guard** sẽ giám sát tình trạng của dụng cụ đo, ngay cả khi nó được tắt. Nếu dụng cụ đo không có nguồn năng lượng do ắc quy hoặc pin, thì một bộ tích năng lượng bên trong sẽ đảm bảo giám sát liên tục bằng các cảm biến trong 72 giờ.

Các cảm biến được kích hoạt với lần vận hành đầu tiên dụng cụ đo.

### Cấu khởi động cảnh báo hiệu chỉnh

Nếu một trong những sự cố sau xuất hiện, thì cảnh báo hiệu chỉnh **CAL guard** được kích hoạt và hiển thị **CAL guard (3)** phát sáng màu đỏ:

- Định kỳ hiệu chỉnh (12 một lần) đã hết.
- Dụng cụ đo được bảo quản ở ngoài khoảng nhiệt độ bảo quản.
- Dụng cụ đo chịu rung động mạnh (ví dụ va chạm lên mặt đất sau khi rời).

Trong "**Bosch Levelling Remote App**" bạn có thể nhìn thấy, sự cố nào trong ba sự cố đã kích hoạt cảnh báo hiệu chỉnh. Nếu không có ứng dụng, nguyên nhân này không thể nhìn thấy được, sự phát sáng của hiển thị **CAL guard (3)** chỉ cho thấy rằng độ chính xác cân bằng phải được kiểm tra.

Sau khi kích hoạt cảnh báo, hiển thị **CAL guard (3)** sẽ phát sáng đến khi nào độ chính xác cân bằng được kiểm tra và hiển thị được tắt sau đó.

#### Quy trình của cảnh báo hiệu chỉnh được kích hoạt

Hãy kiểm tra độ chính xác cân bằng của dụng cụ đo (xem „Kiểm tra độ chính xác của dụng cụ đo“, Trang 336).

Nếu độ sai lệch tối đa không bị vượt quá trong các quá trình kiểm tra, hãy tắt hiển thị **CAL guard (3)**. Do đó hãy nhấn nút chế độ bộ thu (5) và nút *Bluetooth®* (9) đồng thời trong ít nhất 3 giây. Hiển thị **CAL guard (3)** tắt.

Nếu giả như dụng cụ đo chệch hướng vượt mức tối đa tại một trong những lần kiểm tra, xin vui lòng mang đến trạm phục vụ hàng đã bán của **Bosch** để được sửa chữa.

#### Kiểm tra độ chính xác của dụng cụ đo

##### Những Ảnh Hưởng Đến độ Chính xác

Nhiệt độ chung quanh có ảnh hưởng lớn nhất. Đặc biệt là sự sai biệt của nhiệt độ xảy ra từ mặt đất hướng lên có thể làm lệch hướng luồng laze.

Bởi vì sự khác biệt lớn nhất của các tầng nhiệt độ là ở nơi gần mặt đất, nên luôn luôn lắp dụng cụ đo lên giá đỡ khi khoảng cách đo nằm ngoài tầm 20 m. Nếu có thể, cũng nên đặt dụng cụ đo vào chính giữa khu vực làm việc.

Bên cạnh các tác động ngoài, các tác động ảnh hưởng trực tiếp tới thiết bị (như rơi hoặc va đập mạnh) có thể gây ra các sai lệch. Do đó, hãy kiểm tra mức độ chính xác trước khi bắt đầu công việc.

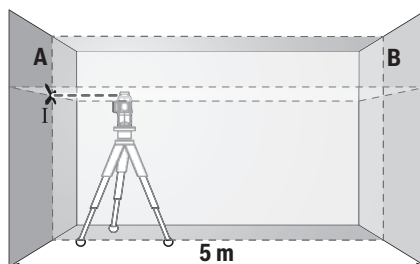
Trước tiên bạn hãy kiểm tra độ chính xác cân bằng của tia laser nằm ngang, sau đó là của tia nằm dọc.

Nếu giả như dụng cụ đo chệch hướng vượt mức tối đa tại một trong những lần kiểm tra, xin vui lòng mang đến trạm phục vụ hàng đã bán của **Bosch** để được sửa chữa.

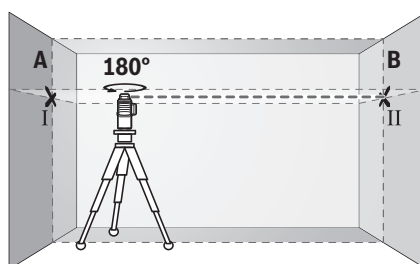
##### Kiểm Tra Cốt Thủy Chuẩn Ngang Chính Xác của Trục Cảnh Bên

Để kiểm tra, bạn cần một đoạn đo thoáng dài 5 m trên mặt nền vững chắc giữa tường A và B.

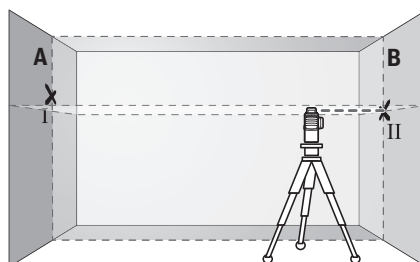
- Lắp đặt máy trên Giá đỡ ba chân cạnh bức tường A, hoặc đặt trên một nền đất bằng phẳng, chắc chắn. Bạn hãy bật máy đo vận hành với tự động cân bằng. Hãy chọn chế độ vận hành, mà trong đó mức laser ngang cũng như mức laser được tạo ra ở phía trước dụng cụ đo.



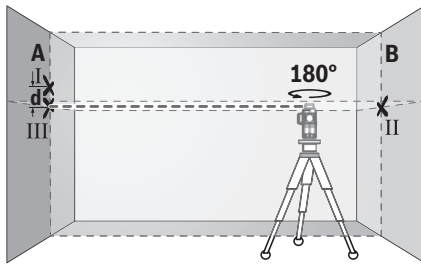
- Hướng thẳng luồng laze vào tường A gần bên và để dụng cụ đo chiếu vào. Đánh dấu điểm giữa của điểm giao nhau của các tia laser trên bức tường (điểm I).



- Hãy xoay dụng cụ đo 180°, để dụng cụ đo cân bằng và đánh dấu điểm giao nhau của tia laser ở tường đối diện B (điểm II).
- Hãy đặt dụng cụ đo – mà không xoay – gần tường B, hãy bật và để dụng cụ cân bằng.



- Hãy căn chỉnh dụng cụ đo ở mức độ cao (nhờ giá đỡ ba chân hoặc bằng cách đặt xuống dưới nếu cần) sao cho điểm giao nhau của tia laser gặp điểm đã đánh dấu trước đó II trên tường B.



- Xoay dụng cụ đo  $180^\circ$  mà không thay đổi chiều cao. Hãy hướng nó lên tường A sao cho tia laser dọc chạy qua điểm đã đánh dấu I. Hãy để dụng cụ đo cân bằng và đánh dấu điểm giao nhau của tia laser trên tường A (điểm III).
- Sự chênh lệch  $d$  của cả hai điểm đã đánh dấu I và III trên tường A dẫn đến lệch chiều cao thực tế của dụng cụ đo.

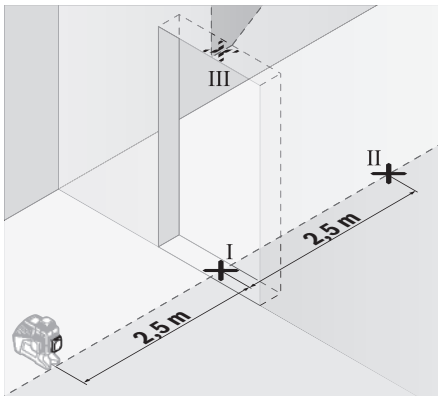
Trên quãng đo  $2 \times 5 \text{ m} = 10 \text{ m}$  độ lệch tối đa cho phép là:

$10 \text{ m} \times \pm 0,2 \text{ mm/m} = \pm 2 \text{ mm}$ . Chênh lệch  $d$  giữa điểm I và II được phép cao nhất là  $2 \text{ mm}$ .

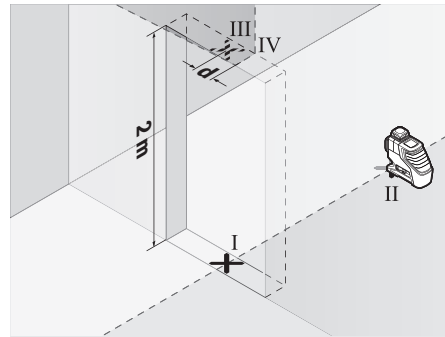
#### Kiểm Tra Cốt Thủy Chuẩn Chính Xác của các Đường Laze Thăng Đứng

Đối với kiểm tra loại này, khung cửa trống cần mỗi bên cửa rộng ít nhất là  $2,5 \text{ m}$  (trên một bề mặt ổn định).

- Dùng máy cách cửa mở  $2,5 \text{ m}$  trên nền bằng phẳng, vững chắc (không dựng trên giá ba chân). Bạn hãy bật máy đo vận hành với tự động cân bằng. Hãy chọn chế độ vận hành, mà trong đó mức laser dọc được tạo ra ở phía trước dụng cụ đo.



- Hãy đánh dấu điểm giữa của tia laser dọc trên sàn của khung cửa trống (điểm I), ở khoảng cách  $5 \text{ m}$  ở phía còn lại của khung cửa trống (điểm II) cũng như ở mép trên của khung cửa trống (điểm III).



- Hãy xoay dụng cụ đo  $180^\circ$  và đặt nó trên phía còn lại của khung cửa trống ngay sau điểm II. Hãy để dụng cụ đo cân bằng và hướng tia laser dọc sao cho điểm giữa của nó chạy qua điểm I và II.
- Hãy đánh dấu điểm giữa của tia laser trên mép của khung cửa trống làm điểm IV.
- Sự chênh lệch  $d$  của cả hai điểm đã đánh dấu III và IV dẫn đến độ lệch thực tế của dụng cụ đo so với phương thẳng đứng.
- Đo chiều cao của khung cửa trống.

Lập lại qui trình đo cho mặt phẳng thẳng đứng thứ hai. Hãy chọn chế độ vận hành, mà trong đó mức laser dọc bên cạnh dụng cụ được tạo ra, và xoay dụng cụ đo  $90^\circ$  trước khi bắt đầu quá trình đo.

Hãy tính độ lệch cho phép tối đa như sau:

hai lần chiều cao của cửa mở  $\times 0,2 \text{ mm/m}$   
Ví dụ: Khi chiều cao của cửa mở là  $2 \text{ m}$ , độ chênh lệch tối đa là

$2 \times 2 \text{ m} \times \pm 0,2 \text{ mm/m} = \pm 0,8 \text{ mm}$ . Các điểm III và IV được phép cách nhau nhiều nhất là  $0,8 \text{ mm}$ .

#### Hướng Dẫn Sử Dụng

- **Chỉ sử dụng điểm giữa của tia laser để đánh dấu.** Chiều rộng của tia laser thay đổi cùng với khoảng cách.
- **Máy đo được trang bị một giao diện sóng vô tuyến.** Hãy chú ý các giới hạn địa điểm hoạt động ví dụ như trên máy bay hoặc bệnh viện.

#### Sử dụng cùng với tấm cọc tiêu laze

Bảng đích laze (28) cải thiện độ rõ của tia laser ở những điều kiện không phù hợp và ở khoảng cách lớn.

Nửa phản chiếu của bảng đích laze (28) cải thiện độ rõ của tia laser, thông qua nửa trong suốt, tia laser của mặt sau bảng đích laze cũng có thể được phát hiện.

#### Sử dụng giá đỡ ba chân (phụ kiện)

Giá đỡ ba chân cung cấp khả năng đo ổn định và linh hoạt. Đặt dụng cụ đo có khung giá ba chân  $1/4''$  (17) lên ren của giá đỡ ba chân (32) hoặc của một giá đỡ ba chân của máy ảnh thông thường. Để

gắn vào giá đỡ ba chân thông thường hãy dùng điểm nhận giá đỡ ba chân 5/8" (18). Siết chặt dụng cụ đo bằng vít định vị của giá đỡ ba chân.

Điều chỉnh sơ giá đỡ trước khi cho dụng cụ đo hoạt động.

#### **Hãy gắn với thiết bị giữ thông dụng (Phụ kiện) (xem hình B)**

Nhờ thiết bị giữ thông dụng (25) bạn có thể gắn dụng cụ đo, ví dụ trên bề mặt thẳng đứng, ống hoặc các vật liệu từ hóa được. Bệ đỡ phổ thông cũng có thể sử dụng thích hợp như giá đỡ đặt trên mặt đất và làm cho việc điều chỉnh độ cao của dụng cụ đo được dễ dàng hơn.

Điều chỉnh sơ thiết bị giữ thông dụng (25) trước khi cho dụng cụ đo hoạt động.

#### **Làm việc với bộ thu laser (Phụ kiện) (xem hình B)**

Khi điều kiện ánh sáng không thuận lợi (vùng xung quanh sáng, ánh nắng mặt trời trực tiếp) và khoảng cách xa, bạn hãy sử dụng bộ thu laser để phát hiện tia laser tốt hơn (29). Hãy bật chế độ bộ thu (xem „Chế độ bộ thu“, Trang 334) khi làm việc với bộ thu laser.

#### **Kính nhìn laser (phụ kiện)**

Kính nhìn laser sẽ lọc nguồn ánh sáng xung quanh. Do đó ánh sáng của laser sẽ sáng hơn đối với mắt.

- ▶ **Không sử dụng kính nhìn tia laze làm kính bảo vệ.** Kính nhìn tia laze dùng để nhận biết tốt hơn tia laze; tuy nhiên nó không bảo vệ khỏi tia laze.
- ▶ **Không sử dụng kính nhìn tia laze làm kính mát hoặc trong giao thông đường bộ.** Kính nhìn tia laze không chống UV hoàn toàn và giảm thiểu thụ cảm màu sắc.

#### **Công việc theo Thí dụ (Xem Hình ảnh A–F)**

Các ứng dụng mẫu cho dụng cụ đo có thể tra cứu trên các trang hình ảnh.

## **Bảo Dưỡng và Bảo Quản**

### **Bảo Dưỡng Và Làm Sạch**

Luôn luôn giữ cho dụng cụ đo thật sạch sẽ.

Không được nhúng dụng cụ đo vào trong nước hay các chất lỏng khác.

Lau sạch bụi bẩn bằng một mảnh vải mềm và ẩm. Không được sử dụng chất tẩy rửa.

Thường xuyên lau sạch bề mặt các cửa chiếu laze một cách kỹ lưỡng, và lưu ý đến các tua vải hay sợi chỉ.

Chỉ bảo quản và vận chuyển dụng cụ đo trong túi bảo vệ (31) hoặc hộp đựng (34).

Trong trường hợp cần sửa chữa, hãy gửi dụng cụ đo trong túi bảo vệ (31) hoặc hộp đựng (34).

## **Dịch vụ hỗ trợ khách hàng và tư vấn sử dụng**

Bộ phận phục vụ hàng sau khi bán của chúng tôi trả lời các câu hỏi liên quan đến việc bảo dưỡng và sửa chữa các sản phẩm cũng như phụ tùng thay thế của bạn. Sơ đồ mô tả và thông tin về phụ tùng thay thế cũng có thể tra cứu theo dưới đây:

**www.bosch-pt.com**

Đội ngũ tư vấn sử dụng của Bosch sẽ giúp bạn giải đáp các thắc mắc về sản phẩm và phụ kiện.

Trong tất cả các phản hồi và đơn đặt phụ tùng, xin vui lòng luôn luôn nhập số hàng hóa 10 chữ số theo nhãn của hàng hóa.

### **Việt Nam**

CN CÔNG TY TNHH BOSCH VIỆT NAM TẠI TP.HCM

Tầng 14, Ngôi Nhà Đức, 33 Lê Duẩn

Phường Bến Nghé, Quận 1, Thành Phố Hồ Chí Minh

Tel.: (028) 6258 3690

Fax: (028) 6258 3692 - 6258 3694

Hotline: (028) 6250 8555

Email: [tuvankhachhang-pt@vn.bosch.com](mailto:tuvankhachhang-pt@vn.bosch.com)

[www.bosch-pt.com.vn](http://www.bosch-pt.com.vn)

[www.baohanhbosch-pt.com.vn](http://www.baohanhbosch-pt.com.vn)

### **Campuchia**

Công ty TNHH Robert Bosch (Campuchia)

Đơn nguyên 8BC, GT Tower, Tầng 08, Đường 169,

Tiếp Khắc Blvd, Sangkat Veal Vong,

Khan 7 Makara, Phnom Penh

VAT TIN: 100 169 511

Tel.: +855 23 900 685

Tel.: +855 23 900 660

[www.bosch.com.kh](http://www.bosch.com.kh)

### **Vận chuyển**

Pin có chứa Li-lon là đối tượng phải tuân theo các quy định của Pháp Luật về Hàng Hóa Nguy Hiểm. Người sử dụng có thể vận chuyển pin hợp khối bằng đường bộ mà không cần thêm yêu cầu nào khác.

Khi được vận chuyển thông qua bên thứ ba (vd. vận chuyển bằng đường hàng không hay đại lý giao nhận), phải tuân theo các yêu cầu đặc biệt về đóng gói và dán nhãn. Phải tham vấn chuyên gia về hàng hóa nguy hiểm khi chuẩn bị gói hàng.

Chỉ gửi pin hợp khối khi vỏ ngoài không bị hư hỏng. Dán băng keo hay che kín các điểm tiếp xúc hở và đóng gói pin hợp khối theo cách sao cho pin không thể xô dịch khi nằm trong bao bì. Ngoài ra, xin vui lòng chấp hành các quy định chi tiết có thể được bổ sung thêm của quốc gia.

### **Sự thải bỏ**



Máy đo, ắc quy/pin, phụ kiện và bao bì cần được tái sử dụng theo quy định về môi trường.



Không vứt dụng cụ đo và pin/ắc quy cùng trong rác thải của gia đình!

**Chỉ dành cho các quốc gia thuộc khối Liên minh Châu Âu (EU):**

Dụng cụ đo không còn giá trị sử dụng theo chỉ thị châu Âu 2012/19/EU và ắc quy/pin bị hỏng hoặc đã qua sử dụng theo chỉ thị số 2006/66/EC phải được thu gom riêng và có thể tái sử dụng theo luật môi trường.

**Pin:**

**Li-ion:**

Tuân thủ những hướng dẫn trong phần vận chuyển (xem „Vận chuyển“, Trang 338).

## عربي

## إرشادات الأمان



يجب قراءة جميع التعليمات ومراعاتها للعمل بعدة القياس بأمان وبلا مخاطر. في حالة استخدام عدة القياس بشكل يخالف التعليمات الواردة فقد يؤثر ذلك سلباً على إجراءات الحماية في عدة القياس. لا تقم بطمس اللقائات التحذيرية الموجودة على عدة القياس أبداً. احتفظ بهذه التعليمات بحالة جيدة، واحرص على إرفاقها بعدة القياس في حالة إعطائها لشخص آخر.

⚠ احترس - في حالة الاستخدام بطريقة تختلف مع التجهيزات أو وسائل الضبط المذكورين أو تطبيق طريقة عمل أخرى، فقد يؤدي ذلك إلى التعرض لأشعة الشمس بشكل خطير.  
⚠ يتم تسليم عدة القياس مع لافتة تحذيرية (يتم تمييزها في صورة عدة القياس على صفحة الرسوم التخطيطية).

GLL 3-80 C



GLL 3-80 CG



⚠ إذا لم يكن الكلام المكتوب في اللافتة التحذيرية بلغة بلدك، قم بملصق اللافتة المرفقة بلغة بلدك عليه قبل التشغيل للمرة الأولى.

⚠ لا توجه شعاع الليزر على الأشخاص أو الحيوانات ولا توجه نظرك إلى شعاع الليزر المباشر أو المنعكس، حيث يتسبب ذلك في إبهار الأشخاص أو في وقوع حوادث أو حدوث أضرار بالعينين.  
⚠ في حالة سقوط أشعة الليزر على العين، فقم بخلعها على الفور، وأبعد رأسك عن شعاع الليزر.

⚠ لا تقم بإجراء تغييرات على جهاز الليزر.  
⚠ لا تستخدم نظارة رؤية الليزر كنظارة واقية. نظارة رؤية الليزر تستخدم لاستقبال شعاع الليزر بشكل أفضل، إلا أنها لا تحمي من إشعاع الليزر.  
⚠ لا تستخدم نظارة رؤية الليزر كنظارة شمس أو بغرض السير. لا تقوم نظارة رؤية الليزر بالحماية التامة من الأشعة فوق البنفسجية، كما أنها تقلل القدرة على تمييز الألوان.

⚠ لا تقم بإصلاح عدة القياس إلا لدى فنيين متخصصين مؤهلين مع الإقتصار على استخدام قطع الغيار الأصلية. يضمن ذلك المحافظة على أمان عدة القياس.

⚠ لا تدع الأطفال يستخدمون عدة القياس بالليزر دون مراقبة. قد تسبب عمى لأشخاص دون قصد

⚠ لا تعمل بعدة القياس في نطاق معرض لخطر الانفجار، الذي تتوفر به السوائل أو الغازات أو الأبخرة القابلة للاحتراق. قد يُنتج الشرر في عدة القياس، فيشعل هذه الأبخرة أو الأبخرة.

⚠ عند تشغيل عدة القياس تصدر في ظروف معينة إشارات صوتية مرتفعة. لذلك، قم بإبعاد عدة القياس عن الإذن وعن الأشخاص الآخرين. إن الصوت المرتفع قد يضر بقدرة السمع.



لا تقم بتقريب عدة القياس والتوابع المغناطيسية من الأجهزة الطبية المزروعة والأجهزة الطبية الأخرى مثل منظم ضربات القلب أو مضخة الأنسولين. يتسبب وجود مغناطيسات في عدة القياس والتوابع في نشوء مجال قد يؤثر سلباً على وظيفة الأجهزة الطبية المزروعة والأجهزة الطبية الأخرى.

⚠ أبعد عدة القياس والتوابع المغناطيسية عن وسائط البيانات المغناطيسية والأجهزة المساسة للمغناطيس. فمن خلال تأثير المغناطيسات الموجودة بعدة القياس والتوابع يمكن أن يحدث فقدان للبيانات، بحيث يتعذر استعادتها.

⚠ احرص على ألا يتلصق البطاريات القرصية، فابتلاع البطارية القرصية قد يتسبب في حدوث اكتواءات داخلية خطيرة، وقد يؤدي إلى الوفاة في خلال ساعتين.

تأكد من عدم وصول البطارية القرصية إلى أيدي الأطفال. إذا ساورك الشك في أنك ابتلعت البطارية القرصية أو دخلت في أي فتحة من فتحات جسمك فتوجه إلى الطبيب على الفور.



⚠ احرص عند تغيير البطاريات على أن يتم ذلك بطريقة فنية سليمة. قد يتشكل خطر الانفجار.

⚠ لا تحاول إعادة شحن البطارية القرصية، ولا تقم بعمل دائرة قصر للبطارية. قد تصعب البطارية القرصية غير محكمة ضد التسريب، وقد تنفجر أو تشتعل مما يعرض الأشخاص للإصابة.

⚠ احرص على خلع البطاريات القرصية التي فرغت شحنتها وتخلص منها وفقاً للتشريعات. البطاريات فارغة الشحنة قد تصعب غير محكمة ضد التسريب وبالتالي، فقد تتسبب في وقوع أضرار بالمنع وفي حدوث إصابات.

⚠ احرص على ألا ترتفع درجة حرارة البطارية الخلوية بشكل زائد وألا تلقها في النار. قد تصعب البطارية القرصية غير محكمة ضد التسريب، وقد تنفجر أو تشتعل مما يعرض الأشخاص للإصابة.

⚠ احرص على عدم حدوث أضرار بالبطارية القرصية ولا تقم بتفكيكها. قد تصعب البطارية القرصية غير محكمة ضد التسريب، وقد تنفجر أو تشتعل مما يعرض الأشخاص للإصابة.

⚠ لا تجعل البطارية القرصية التالفة تلامس الماء. قد يتسبب الليثيوم المتسرب من البطارية عند ملامسته الماء، في انبعاث الهيدروجين، وبالتالي فقد يحدث حريق أو انفجار أو إصابات للأشخاص.

تستخدم عدة القياس المزودة بتقنية *Bluetooth®* في الطائرات. تجنب التشغيل بمدد طويلة على مسافة قريبة من الجسم. اسم ماركة *Bluetooth®* وشعاراتها هي علامات تجارية مسجلة، وهي ملك لشركة *Bluetooth SIG, Inc.* أي استخدام لاسم الماركة/شعارها من قبل شركة *Robert Bosch Power Tools GmbH* يتم من خلال ترخيص.

## وصف المنتج والأداء

يرجى الرجوع إلى الصور الموجودة في الجزء الأول من دليل التشغيل.

### الاستعمال المخصص

لقد خصصت عدة القياس لاستنتاج وتفحص الخطوط الأفقية والعمودية.  
تصلح عدة القياس للاستعمال في الداخل والخارج.

### الأجزاء المصورة

يستند ترقيم الأجزاء المصورة إلى رسوم عدة القياس الموجودة على صفحة الرسوم التخطيطية.

- (1) مخرج أشعة الليزر
- (2) حالة شحن المرمك/البطاريات
- (3) المؤشر **CAL guard**
- (4) مبيّن القفل البندولي
- (5) زر طريقة المستقبل
- (6) بيان طريقة المستقبل
- (7) زر نوع تشغيل الليزر
- (8) مبيّن اتصال عبر *Bluetooth®*
- (9) زر *Bluetooth®*
- (10) صندوق المرمك
- (11) جراب مهائئ البطاريات<sup>(A)</sup>
- (12) البطاريات<sup>(A)</sup>
- (13) زر تحرير المرمك/مهائئ البطاريات<sup>(A)</sup>
- (14) غطاء حماية مهائئ البطاريات<sup>(A)</sup>
- (15) المرمك<sup>(A)</sup>
- (16) مفتاح التشغيل والإطفاء
- (17) حاضن الحامل ثلاثي القوائم 1/4 بوصة
- (18) حاضن الحامل ثلاثي القوائم 5/8 بوصة
- (19) الرقم المتسلسل
- (20) لافطة تحذير الليزر
- (21) بطارية قرصية
- (22) درج البطاريات القرصية
- (23) فتحة البطاريات القرصية
- (24) مغناطيس<sup>(A)</sup>
- (25) الحامل العام<sup>(A)</sup>
- (26) المنصة الدوارة<sup>(A)</sup>
- (27) جهاز التشغيل عن بعد<sup>(A)</sup>
- (28) لوحة تصويب الليزر<sup>(A)</sup>

- ◀ توقف عن استخدام عدة القياس إذا لم تتمكن من غلق حامل البطاريات القرصية (22). أخرج البطارية القرصية وقم بإصلاحها.
- ◀ قم بفاك المرمك أو البطاريات من عدة القياس قبل إجراء أي عمل على عدة القياس (مثلاً: التركيب، الصيانة وإلخ.) وأيضاً عند نقلها أو تخزينها. هناك خطر إصابة بروج عند الضغط على مفتاح التشغيل والإطفاء بشكل غير مقصود.
- ◀ لا تفتح المرمك. يتشكل خطر تقصير الدائرة الكهربائية.
- ◀ قد تنطلق أبخرة عند تلف المرمك واستخدامه بطريقة غير ملائمة. يمكن أن يمتزق المرمك أو يتعرض للانفجار. أمن توفر الهواء النقي وراجع الطبيب إن شعرت بشكوى. قد تهيج هذه الأبخرة المجاري التنفسية.
- ◀ في حالة سوء الاستعمال أو تلف المرمك فقد يتسرب السائل القابل للاشتعال من المرمك. تجنب ملامسته. اشطفه بالماء في حال ملامسته بشكل غير مقصود. في حالة وصول السائل إلى العينين، فراجع الطبيب إضافة إلى ذلك. قد يؤدي سائل المرمك المتسرب إلى تهيج البشرة أو إلى الاحتراق.
- ◀ يمكن أن يتعرض المرمك لأضرار من خلال الأشياء المدببة مثل المسامير والمفكات أو من خلال تأثير القوى الخارجية. وقد يؤدي هذا إلى تقصير الدائرة الكهربائية الداخلية واحتراق المرمك وأخروج الأدخنة منه أو انفجاره وتعرضه لسخونة مفرطة.
- ◀ حافظ على إبعاد المرمك الذي لا يتة استعماله عن مشابك الورق وقطع النقود المعدنية والمفاتيح والمسامير واللواكب وغيرها من الأغراض المعدنية الصغيرة التي قد تقوم بتوصيل الملامسين ببعضهما البعض. قد يؤدي تقصير الدارة الكهربائية بين ملامسي المرمك إلى الاحتراق أو إلى اندلاع النار.
- ◀ اقتصِر على استخدام المرمك في منتجات الجهة الصانعة. يتم حماية المرمك من فرط التخميل الخطير بهذه الطريقة فقط دون غيرها.
- ◀ اشحن المراكم فقط عبر أجهزة الشحن التي يُنصح باستخدامها من طرف المنتج. ينشأ خطر اندلاع حريق عند استخدام الشواحن المخصصة لنوع معين من المراكم مع نوع آخر من المراكم.
- احرص على حماية المرمك من الحرارة، بما ذلك التعرض لأشعة الشمس باستمرار ومن النار والاتساخ والماء والرطوبة. حيث ينشأ خطر الانفجار وخطر حدوث دائرة قصر.
- ◀ احتِرس! عند استخدام عدة القياس المزودة بتقنية *Bluetooth®* قد يتسبب هذا في حدوث تشويش على الأجهزة والأنظمة والطائرات والأجهزة الطبية الأخرى (على سبيل المثال منظم ضربات القلب، السماعات الطبية). كما لا يمكن أيضاً استبعاد حدوث أضرار للأشخاص أو الحيوانات المتواجدين في النطاق القريب. لا تستخدم عدة القياس المزودة بتقنية *Bluetooth®* بالقرب من الأجهزة الطبية ومحطات التزود بالوقود ومصانع الكيماويات والمناطق التي قد يحدث فيها خطر الانفجار. لا



(34) حقائب<sup>(A)</sup>  
 (35) بطاقة حفظ<sup>(A)</sup>  
 (A) لا يتضمن إطار التوريد الاعتيادي التوابع المصورة  
 أو المشروحة. تجد التوابع الكاملة في برنامجنا  
 للتوابع.

(29) مستقبل الليزر<sup>(A)</sup>  
 (30) نظارة رؤية الليزر<sup>(A)</sup>  
 (31) حقيبة واقية<sup>(A)</sup>  
 (32) حامل ثلاثي القوائم<sup>(A)</sup>  
 (33) قضيب شد التليسكوب<sup>(A)</sup>

## البيانات الفنية

GLL 3-80 CG	GLL 3-80 C	جهاز الليزر الخطي
<b>3 601 K63 T..</b>	<b>3 601 K63 R..</b>	رقم الصنف
		نطاق العمل <sup>(A)</sup>
30 م	30 م	- قياسي
25 م	25 م	- في طريقة الاستقبال
120-5 م	120-5 م	- مع مستقبل الليزر
±0,2 م/م	±0,2 م/م	دقة التسوية <sup>(B)(C)(D)</sup>
±4°	±4°	نطاق التسوية الذاتية
>4 ث	>4 ث	زمن التسوية
2000 متر	2000 متر	الحد الأقصى لارتفاع الاستخدام فوق الارتفاع المرجعي
90 %	90 %	الحد الأقصى للرطوبة الجوية النسبية
2 <sup>(E)</sup>	2 <sup>(E)</sup>	درجة الاتساخ تبعاً للمعيار IEC 61010-1
2	2	فئة الليزر
10 مللي واط	10 مللي واط	طراز الليزر
10	10	C <sub>0</sub>
50 × 10 مللي راد (زاوية كاملة)	50 × 10 مللي راد (زاوية كاملة)	تفاوت خط الليزر
10000/1 ث	10000/1 ث	مدة أقصر نبضة
LR7	LR6, LR7	مستقبل الليزر المتوافق
1/4 بوصة، 5/8 بوصة	1/4 بوصة، 5/8 بوصة	حاضن الحامل ثلاثي القوائم
		مصدر إمداد عدة القياس بالتيار الكهربائي
12 فلط	12 فلط	- المركم (أيونات الليثيوم)
4 بطاريات LR6 1,5 فلط (AA) (مع مهائئ البطاريات)	4 بطاريات LR6 1,5 فلط (AA) (مع مهائئ البطاريات)	- بطاريات (المنجنيز القلوي)
		مدة التشغيل مع 3 مستويات ليزر <sup>(F)</sup>
6 ساعات	8 ساعات	- مع المركم
4 ساعات	6 ساعات	- مع البطاريات
		عدة القياس <sup>(G)</sup> Bluetooth®
Bluetooth® 4.0 (Low Energy) <sup>(G)</sup>	Bluetooth® 4.0 (Low Energy) <sup>(G)</sup>	- التوافق
30 م <sup>(H)</sup>	30 م <sup>(H)</sup>	- أقصى مدى للإشارة
2480-2402 ميغاهرتز	2480-2402 ميغاهرتز	- نطاق تردد التشغيل
>1 مللي واط	>1 مللي واط	- أقصى قدرة إرسال
		الهاتف الذكي <sup>(G)</sup> Bluetooth®
Bluetooth® 4.0 (Low Energy) <sup>(G)</sup>	Bluetooth® 4.0 (Low Energy) <sup>(G)</sup>	- التوافق
نظام أندرويد 4.3 (وأعلى) iOS 7 (وأعلى)	نظام أندرويد 4.3 (وأعلى) iOS 7 (وأعلى)	- نظام التشغيل
		الوزن حسب EPTA-Procedure 01:2014

جهاز الليزر الخطي	GLL 3-80 C	GLL 3-80 CG
- مع المرمك	0,90 كجم	0,90 كجم
- مع البطاريات	0,86 كجم	0,86 كجم
الأبعاد (الطول × العرض × الارتفاع)	148 × 84 × 162 مم	148 × 84 × 162 مم
فئة الحماية <sup>(1)</sup>	IP 54 (حماية من الغبار ورذاذ الماء)	IP 54 (حماية من الغبار ورذاذ الماء)
درجة الحرارة المحيطة الموصى بها عند الشحن	0°م ... +35°م	0°م ... +35°م
درجة الحرارة المحيطة المسموع بها عند التشغيل	-10°م ... +40°م	-10°م ... +40°م
درجة الحرارة المحيطة المسموع بها عند التخزين	-20°م ... +70°م	-20°م ... +70°م
المراكم الموصى بها	GBA 12V... (ما عدا GBA 12V ≤ 4.0 أمبير ساعة)	GBA 12V... (ما عدا GBA 12V ≤ 4.0 أمبير ساعة)
أجهزة الشحن الموصى بها	GAL 12... GAX 18...	GAL 12... GAX 18...

(A) قد يقل مجال العمل من خلال شروط الأجواء غير الملائمة (مثلا: التعرض لأشعة الشمس المباشرة).

(B) عند درجة حرارة 20-25°م

(C) يسري على نقاط التقاطع الأربع الأفقية

(D) يُشترط لسريان القيم المذكورة أن تكون الظروف المحيطة طبيعية أو حتى مناسبة (على سبيل المثال دون اهتزازات، دون ضباب، دون ادخنة، دون التعرض لأشعة الشمس المباشرة). في حالة التقلبات الكبيرة في درجات الحرارة قد يتسبب ذلك في اختلافات في درجة الدقة.

(E) لا يحدث اتساخ موصل للكهرباء، ولكن في بعض الأحيان قد يتسبب التكثيف في وجود اتساخ موصل للكهرباء بصورة مؤقتة.

(F) فترات تشغيل أقصر في حالة تشغيل Bluetooth® و/أو الارتباط مع RM 3

(G) بالنسبة للأجهزة المزود بتقنية Low Energy Bluetooth® قد يتعذر إنشاء اتصال، وذلك تبعا للموديل ونظام التشغيل. يجب أن تدعم أجهزة Bluetooth® مجموعة خصائص SPP.

(H) قد يختلف مدى الإرسال بدرجة كبيرة تبعا للظروف المحيطة، بما في ذلك جهاز الاستقبال المستخدم. داخل الأماكن المغلقة ومن خلال الحواجز المعدنية (على سبيل المثال الجدران والأرفف والحوائط وما شابه) قد ينخفض مدى إرسال Bluetooth® بشكل كبير.

(I) مرمك أيونات الليثيوم ومهايئ البطارية AA1 مستثنون من فئة الحماية IP 54.

تم تحديد البيانات الفنية من المرمك المرفق بإطار التسليم.

لتمييز عدة القياس بوضوح، ارجع إلى الرقم المتسلسل (19) على لوحة الصنع.

## التركيب

### مصدر إمداد عدة القياس بالتيار الكهربائي

يمكن تشغيل عدة القياس إما بواسطة البطاريات المتداولة أو بمرمك بوش بإيونات الليثيوم.

### التشغيل مع المرمك

← استخدام فقط أجهزة الشحن المذكورة في المواصفات الفنية. فأجهزة الشحن هذه دون غيرها هي المتوائمة مع مرمك أيونات الليثيوم القابل للاستخدام في عدة القياس الخاصة بك.

**إرشاد:** استخدام المراكم غير المناسبة لعدة القياس، يمكن أن يؤدي إلى حدوث اختلالات وظيفية أو إلى إلحاق الضرر بعدة القياس.

**إرشاد:** يتم تسليم المرمك وهو بحالة شحن جزئي. لضمان قدرة أداء المرمك الكاملة، يتوجب شحن المرمك في تجهيزة الشحن بشكل كامل قبل الاستعمال لأول مرة.

يمكن أن يتم شحن مرمك أيونات الليثيوم في أي وقت، دون أن يقلل ذلك من فترة صلاحيته. لا يتسبب قطع عملية الشحن في الإضرار بالمرمك.

تم حماية مرمك أيونات الليثيوم من التفريغ الشديد بواسطة واقية الخلايا الإلكترونية "Electronic Cell Protection (ECP)". يتم إطفاء عدة القياس من خلال قارئة واقية عندما يفرغ المرمك.

← لا تقم بإعادة تشغيل عدة القياس بعد إغلاقها عبر خاصية الفصل الوقائي. فقد يتعرض المرمك لأضرار.

لغرض تركيب المرمك المشحون (15) أدخله في صندوق المرمك (10) إلى أن يثبت بصوت مسموع. لغرض إخراج المرمك (15) اضغط على أزرار التحرير (13) واسحب المرمك من صندوق المرمك (10). لا تستخدم القوة أثناء ذلك.

### التشغيل بواسطة البطاريات

لتشغيل عدة القياس يُنصح باستخدام بطاريات المنجنيز القلوية.

يتم إدخال البطاريات في مهايئ البطاريات.

← مهايئ البطارية مخصص للاستخدام في عدد القياس من بوش ولا يجوز استخدامه مع العدد الكهربائي.

لغرض تركيب البطاريات أدخل الجراب (11) الخاص بمهايئ البطاريات في صندوق المرمك (10). ضع البطاريات تبعا للصورة الموجودة على غطاء الحماية

## التشغيل والإيقاف

لغرض تشغيل عدة القياس قم بتحريك مفتاح التشغيل والإطفاء (16) إلى الوضع "On" (للمعمل مع تشغيل القفل البندولي) أو الوضع "Off" (للمعمل مع تشغيل آلية التسوية). تقوم عدة القياس بعد التشغيل مباشرة بإرسال خطوط الليزر من فتحات الخروج (1).

### ◀ لا توجه شعاع الليزر على الأشخاص أو الحيوانات ولا توجه أنت نظرك إلى شعاع الليزر، ولا حتى عن بعد كبير.

لغرض إطفاء عدة القياس، حرك مفتاح التشغيل والإطفاء (16) إلى الوضع Off. عند الإطفاء يتم تأمين قفل وحدة التارجع.

### ◀ لا تترك عدة القياس قيد التشغيل دون مراقبة، وأطفئ عدة القياس بعد استعمالها.

قد يتم إبهار أشخاص آخرين بشعاع الليزر. يتم الإطفاء عند تجاوز الحد الأقصى لدرجة حرارة التشغيل المسموح بها 40 °م بهدف وقاية صمام الليزر الثنائي. تمسي عدة القياس صالحة للتشغيل بعد التبريد ويمكن إعادة تشغيلها عندئذ. إذا اقتربت درجة حرارة عدة القياس من درجة حرارة التشغيل القصوى المسموح بها، تقل شدة إضاءة خطوط الليزر ببطء.

### إلغاء آلية الإطفاء

في حالة عدم الضغط على عدة القياس لمدة 120 دقيقة تقريباً، تنطفئ عدة القياس بشكل أوتوماتيكي للحفاظ على المرمك والبطاريات. لإعادة تشغيل عدة القياس بعد الإيقاف الأوتوماتيكي، يمكنك إما تحريك مفتاح التشغيل/الإطفاء (16) أولاً إلى الوضع "Off" ومن ثمة تشغيل عدة القياس مجدداً أو الضغط إما على زر نوع تشغيل الليزر (7) أو زر طريقة المستقبل (5).

إيقاف تفعيل آلية الإيقاف الأوتوماتيكي، احتفظ (عندما تكون عدة القياس مشغلة) بزر نوع تشغيل الليزر (7) مضغوطة لمدة 3 ث على الأقل. عند إيقاف فعالية آلية الإيقاف الأوتوماتيكية تومض أشعة الليزر لغرض التأكيد.

لتشغيل آلية الإطفاء، تطفأ عدة القياس ثم يعاد تشغيلها بعد ذلك.

### إطفاء الإشارة الصوتية

يتم تشغيل الإشارة الصوتية دائماً عند تشغيل عدة القياس.

إيقاف تفعيل الإشارات الصوتية أو تفعيلها، اضغط في نفس الوقت على زر نوع تشغيل الليزر (7) و زر طريقة المستقبل (5) واحتفظ به مضغوطة لمدة 3 ثوان.

ويتم إطلاق ثلاث إشارات صوتية قصيرة للتأكيد سواء عند التشغيل أو عند الإطفاء.

### طرق التشغيل

تمتاز عدة القياس بعدة أنواع للتشغيل، ويمكن الانتقال من نوع لآخر في أي وقت:

- تشكيل مستوى ليزر أفقي واحد،
- تشكيل مستوى ليزر عمودي واحد،
- تشكيل مستويي ليزر عموديين،

(14) في الجراب. حرك غطاء الحماية على الجراب، حتى يثبت بشكل ملموس.

لغرض إخراج البطاريات (12) اضغط على أزرار التحرير (13) الخاصة بغطاء الحماية (14) واسحب غطاء الحماية. احرص على ألا تسقط البطاريات أثناء ذلك. للقيام بذلك، أمسك عدة القياس بحيث يكون صندوق المرمك (10) موجهاً إلى أعلى. أخرج

البطاريات. لإخراج الجراب الموجود بالداخل (11) من صندوق المرمك، أدخل يدك فيه واسمبه مع الضغط الخفيف على جداره الجانبى لإخراجه من عدة القياس. قم بتغيير كل البطاريات في نفس الوقت. اقتصر على استخدام البطاريات من نفس النوع والقدرة.

◀ انزع البطاريات من عدة القياس عند عدم استعمالها لفترة طويلة. البطاريات يمكن أن تصدأ وتفرغ شحنتها ذاتياً في حالة تخزينها لفترة طويلة نسبياً داخل عدة القياس.

### مؤشر حالة الشحن

يشير مبین حالة الشحن (2) في وحدة العرض إلى حالة شحن المرمك أو البطاريات:

حالة الشحن	لمبة LED
100-75 %	ضوء مستمر أخضر
75-35 %	ضوء مستمر أصفر
35-10 %	ضوء مستمر أحمر
- المرمك تالف	لا يوجد ضوء
- البطاريات فارغة	لا يوجد ضوء

في حالة ضعف شحنة المرمك أو البطاريات، تقل شدة إضاءة خطوط الليزر ببطء. قم باستبدال المرمك التالف والبطاريات الفارغة على الفور.

## التشغيل

### بدء التشغيل

◀ قم بحماية عدة القياس من الرطوبة وأشعة الشمس المباشرة.

◀ لا تعرّض عدة القياس لدرجات الحرارة أو التقلبات الحرارية الشديدة. لا تتركها لفترة طويلة في السيارة مثلاً. دع العدة الكهربائية تصل إلى درجة حرارة معتدلة وذلك في حالة التقلبات الشديدة في درجة الحرارة وافحص مدى الدقة قبل مواصلة العمل (انظر "فحص مدى دقة عدة القياس"، الصفحة 346).

قد تقل درجات الحرارة الشديدة أو التقلبات الشديدة بدرجات الحرارة بدقة عدة القياس.

◀ تجنب الصدمات الشديدة بعدة القياس أو سقوطها على الأرض. في حالة تعرض عدة القياس لتأثيرات خارجية قوية، يجب دائماً إجراء فحص لمدى الدقة قبل استئناف العمل (انظر "فحص مدى دقة عدة القياس"، الصفحة 346).

◀ اطفئ عدة القياس عندما القيام بنقلها. يتم إيقاف وحدة التارجع عند الإطفاء، فقد تتلف من خلال الحركات الشديدة.

ماتلة. لن يتم ضبط استواء خطوط الليزر ولن تكون متعامدة بالضرورة على بعضها البعض.

### التحكم عن بعد بواسطة "Bosch Levelling Remote App"

يتم تجهيز عدة القياس بموديول *Bluetooth*® يتيح التحكم الأوتوماتيكي عن طريق الهاتف الذكي المزود بوصلة بنية *Bluetooth*® باستخدام التقنية الأسلكية.

لاستخدام هذه الوظيفة، ستحتاج إلى التطبيق (التطبيق) "Bosch Levelling Remote App". يمكنك تنزيل هذا التطبيق تبعاً للجهاز من متجر التطبيقات المناسب (Apple App Store أو Google Play Store).

تجد المعلومات المتعلقة باشتراطات النظام اللازمة لاتصال *Bluetooth*® على موقع Bosch على الإنترنت [www.bosch-pt.com](http://www.bosch-pt.com)

عند التحكم عن بعد بواسطة *Bluetooth*® يمكن أن تتسبب ظروف الاستقبال السيئة في حدوث تأخير بين الجهاز النقال وعدة القياس.

#### تشغيل *Bluetooth*®

لتشغيل *Bluetooth*® الخاص بالتحكم عن بعد، اضغط على زر *Bluetooth*® (9). تأكد أن الوصلة البينية *Bluetooth*® مفعلة في جهازك النقال.

عند تشغيل تطبيق بوش، يتم إنشاء اتصال بين الجهاز النقال وعدة القياس. في حالة العثور على العديد من عدد القياس الفعالة، ينبغي اختيار عدة القياس المناسبة. في حالة العثور على عدة قياس واحدة يتم إنشاء الاتصال تلقائياً.

يكون الاتصال قد تم عندما يضيء مؤشر *Bluetooth*® (8).

يمكن أن ينقطع اتصال *Bluetooth*® بسبب المسافة الكبيرة للغاية أو العوائق بين عدة القياس والجهاز الجوال وبسبب مصادر التشويش الكهرومغناطيسي الأخرى. في هذه الحالة يومض مؤشر *Bluetooth*® (8).

#### إيقاف *Bluetooth*®

لإيقاف *Bluetooth*® الخاص بالتحكم عن بعد اضغط على زر *Bluetooth*® (9) أو قم بإيقاف عدة القياس.

### تحذير المعايير CAL guard

تراقب مستشعرات تحذير المعايير *CAL guard* حالة عدة القياس حتى إذا كانت متوقفة. إذا كانت عدة القياس ليس بها مصدر إمداد بالكهرباء مثل المركب أو البطاريات يعمل خزان الطاقة الداخلي لمدة 72 ساعة على إتاحة المراقبة المستمرة من خلال المستشعرات.

يتم تفعيل المستشعرات مع أول تشغيل لعدة القياس.

#### بواعث إطلاق تحذير المعايير

في حالة وقوع أي من الأحداث التالية يتم إطلاق تحذير المعايير *CAL guard* ويضيء المبين *CAL guard* (3) باللون الأحمر:

- الفاصل الزمني للمعايير (كل 12 شهر) انقضى.  
- تم تخزين عدة القياس خارج نطاق درجة حرارة التخزين.

- تشكيل مستوى ليزر أفقي واحد، ومستويين ليزر عموديين.

تشكل عدة القياس مستوى ليزر أفقي واحد بعد تشغيلها. لتحويل طريقة التشغيل، اضغط على زر طريقة تشغيل الليزر (7).

يمكن اختيار جميع أنواع التشغيل مع آلية التسوية أو مع القفل البندولي.

#### طريقة المستقبل

للعمل باستخدام مستقبل الليزر (29)، يجب - تبعاً لنوع التشغيل المختار - تفعيل طريقة المستقبل. في طريقة المستقبل، تومض خطوط الليزر بإيقاع مرتفع للغاية، وبذلك يمكن اكتشافها من قبل مستقبل الليزر (29).

لتشغيل طريقة المستقبل، اضغط على الزر (5). يضيء المؤشر (6) باللون الأخضر.

تقل إمكانية رؤية خطوط الليزر بالعين المجردة عند تشغيل طريقة المستقبل. للعمل دون مستقبل لليزر، قم بإيقاف طريقة المستقبل عن طريق الضغط مجدداً على زر طريقة المستقبل (5) مرة أخرى. ينطفئ بيان طريقة المستقبل (6).

### آلية التسوية

#### الشغل مع آلية التسوية

ضع عدة القياس على أرضية أفقية وثابتة، وثبتها على الحامل (25) أو الحامل ثلاثي القوائم (32).

للعمل باستخدام آلية التسوية، حرك زر التشغيل والإطفاء (16) إلى الوضع "On".

تقوم آلية التسوية بتسوية مواضع عدم الاستواء ضمن نطاق التسوية الذاتية بمقدار  $\pm 4^\circ$  بشكل أوتوماتيكي. تنتهي عملية التسوية بمجرد توقف خطوط الليزر عن الحركة.

إذا كانت التسوية الأوتوماتيكية غير ممكنة، على سبيل المثال، نظراً لأن نطاق ووقوف عدة القياس يميل بزوايا تزيد على  $4^\circ$  عن الخط الأفقي، تبدأ خطوط الليزر في الوميض بإيقاع سريع. عندما تكون الإشارة الصوتية مفعلة تصدر إشارة صوتية بإيقاع سريع.

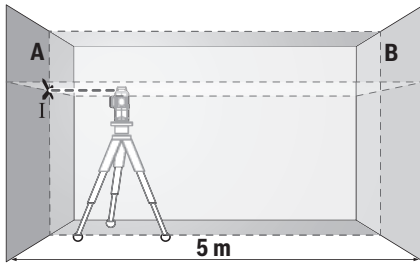
أوقف عدة القياس بشكل أفقي وانتظر ضبط الاستواء الذاتي. ستضيء أشعة الليزر باستمرار فور تواجد عدة القياس ضمن مجال التسوية الذاتية البالغ  $\pm 4^\circ$  وستطفأ الإشارة الصوتية.

في حالة الاهتزازات أو تغيير المواقع أثناء التشغيل يتم ضبط استواء عدة القياس أوتوماتيكياً مرة أخرى. افحص وضع خط الليزر الأفقي أو العمودي بالنسبة إلى النقاط المرجعية بعد إعادة التسوية، لتجنب حدوث أخطاء بسبب إزاحة عدة القياس.

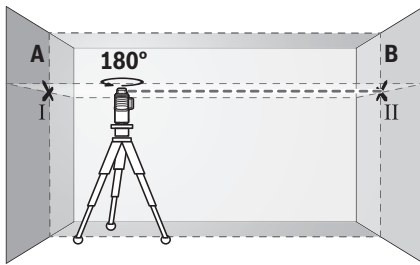
#### العمل مع تشغيل القفل البندولي

للعمل مع تشغيل القفل البندولي، حرك زر التشغيل والإطفاء (16) إلى الوضع "On". يضيء مبين القفل البندولي (4) باللون الأحمر، وتومض خطوط الليزر باستمرار وبسرعة بطيئة.

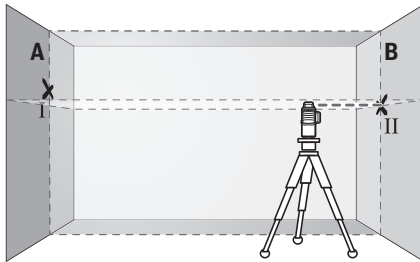
عند العمل مع تشغيل القفل البندولي تكون آلية التسوية متوقفة. يمكنك مسك عدة القياس في يدك بشكل حر أو وضعها بشكل رأسي على قاعدة



- قم بتوجيه الليزر إلى الجدار القريب A ودع عدة القياس ليتم ضبط استوائها. قم بتمييز منتصف النقطة التي تتعامد فيها خطوط الليزر على الجدار (النقطة I).



- أدر عدة القياس بمقدار 180° درجة، ودعها تقوم بضبط الاستواء بنفسها وقم بتمييز منتصف نقطة تقاطع خطي الليزر على الجدار المقابل B (النقطة II).
- ضع عدة القياس - دون إدارتها - بالقرب من المائت B، وقم بتشغيلها، ودعها تقوم بضبط الاستواء ذاتياً.



- قم بتوجيه ارتفاع عدة القياس (بواسطة الحامل ثلاثي القوائم أو من خلال وضع شيء ما تحتها عند الضرورة) بحيث تصيب نقطة تقاطع خطي الليزر بدقة النقطة II التي سبق وتم تعليمها على الجدار B.

- عدة القياس تعرضت لارتجاج شديد (مثلاً الارتطام على الأرض بعد سقوطها).

من خلال "Bosch Levelling Remote App" يمكنك معرفة أي من الأحداث الثلاثة أطلق تحذير المعايرة. لن يمكن معرفة السبب دون التطبيق، فإضاءة الميبي **CAL guard (3)** تشير فقط إلى أنه يجب فحص دقة ضبط الاستواء.

بعد انطلاق التحذير يستمر الميبي **CAL guard (3)** في الإضاءة إلى أن يتم فحص دقة ضبط الاستواء، ثم يتم إطفاء الميبي.

### التصرف عند انطلاق تحذير المعايرة

افحص دقة ضبط استواء عدة القياس (انظر، فحص مدى دقة عدة القياس، الصفحة 346). إذا لم يتم تخطي الحد الأقصى للتفاوت في أي من الفحوصات ينطفئ الميبي **CAL guard (3)**. للقيام بهذا اضغط على زر طريقة المستقبل (5) وزر **Bluetooth® (9)** في نفس الوقت لمدة 3 ثوان على الأقل. ينطفئ البيان **CAL guard (3)**.

احرص على تصليح عدة القياس لدى مركز خدمة العملاء بشركة **Bosch** في حالة تجاوزها للتفاوت الأقصى أثناء إحدى عمليات الفحص.

### فحص مدى دقة عدة القياس

#### عوامل مؤثرة على الدقة

تشكل درجة الحرارة المحيطة التأثير الأكبر على الدقة. وقد تؤدي تقلبات درجات الحرارة السارية من الأرض نحو الأعلى إلى إنعكاس شعاع الليزر. بما أن تراكب درجات الحرارة يبلغ حده الأعلى على مقربة من الأرض، فيفضل أن يتم تركيب عدة القياس على الحامل ثلاثي القوائم دائماً ابتداءً من مسافة قياس قدرها 20 م. كما يفضل وضع عدة القياس بمنتصف سطح العمل إن أمكن ذلك.

بالإضافة إلى التأثيرات الخارجية، يمكن أن تؤدي التأثيرات الخاصة بالجهاز (مثل السقوط أو الصدمات العنيفة) إلى حدوث تفاوتات. لذلك احرص دائماً على فحص دقة ضبط الاستواء عند كل مرة تبدأ فيها بالعمل.

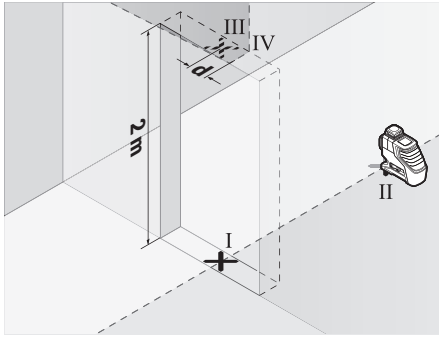
تفحص دائماً دقة التسوية بخط الليزر الأفقي أولاً ثم دقة التسوية بخطوط الليزر العمودية.

احرص على تصليح عدة القياس لدى مركز خدمة العملاء بشركة **Bosch** في حالة تجاوزها للتفاوت الأقصى أثناء إحدى عمليات الفحص.

#### افحص دقة التسوية الأفقية للمحور العرضي

لكي يتم الفحص، فإنك بحاجة إلى مسافة قياس خالية على أرضية ثابتة بعدد يبلغ حوالي 5 م بين الجدارين A و B.

- قم بتركيب عدة القياس قرب الجدار A على حامل ثلاثي القوائم أو وضعها على أرضية ثابتة ومستوية. قم بتشغيل عدة القياس في طريقة التشغيل مع آلية التسوية. اختر نوع التشغيل الذي يتشكل به مستوى ليزر أفقي وأيضاً مستوى ليزر عمودي أمام عدة القياس.



- أدر عدة القياس بمقدار  $180^\circ$  وضعها على الجانب الآخر من فتحة الباب مباشرة خلف النقطة II. دع عدة القياس تقوم بضبط الاستواء ذاتيا ووجه خط الليزر العمودي بحيث يمر منتصفه من النقطتين I و II بدقة.
- قم بتمييز منتصف خط الليزر على الحافة العلوية بفتحة الباب على أنه النقطة IV.
- إن الفرق  $d$  بين النقطتين III و IV المعلمتين، يشكل تفاوتاً حقيقياً بعدة القياس من الوضع الرأسي.
- يقاس ارتفاع فتحة الباب.

كرر عملية القياس بالنسبة لمستوى الليزر العمودي الثاني. اختر نوع التشغيل الذي يتشكل به مستوى ليزر عمودي بجانب عدة القياس وأدر عدة القياس قبل البدء بعملية القياس بمقدار  $90^\circ$ . يمكنك حساب أقصى تفاوت كالتالي:  
ضعف ارتفاع فتحة الباب  $\times 0,2$  م/م  
مثال: عندما يكون ارتفاع فتحة الباب 2 م يجوز أن يكون أقصى تفاوت  $2 \times 0,2 = 0,4$  م/م أي أنه يجوز أن تبعد النقطتين III و IV عن بعضها بمسافة أقصاها 0,8 م.

### إرشادات العمل

- ◀ يستخدم دائما منتصف خط الليزر للتعليم فقط. يتغير عرض خط الليزر بزيادة البعد.
- ◀ عدة القياس مزودة بوصلة بينية لاسلكية. تراعى قيود التشغيل المحلية، على سبيل المثال في الطائرات أو المستشفيات.

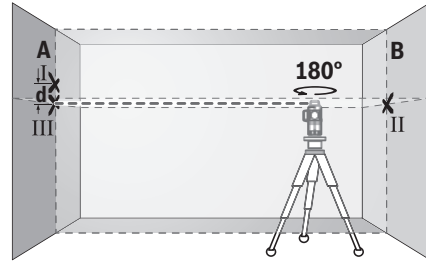
#### العمل بواسطة لوحة تنشين الليزر

تقوم لوحة تصويب الليزر (28) بتحسين إمكانية رؤية شعاع الليزر عندما تكون الأجواء غير ملائمة والمسافات كبيرة.

يقوم النصف العاكس بلوحة تصويب الليزر (28) بتحسين إمكانية رؤية خط الليزر، ويمكن من خلال النصف الشفاف رؤية خط الليزر أيضا من الجانب الخلفي بلوحة تصويب الليزر.

#### العمل بواسطة الحامل ثلاثي القوائم (التوابع)

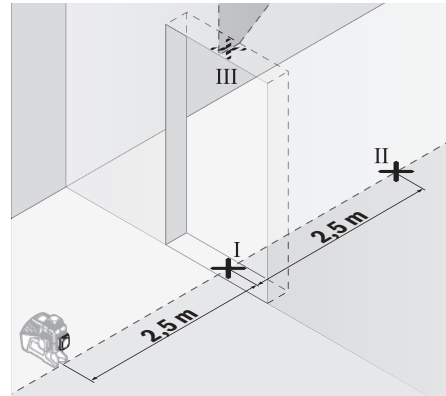
يتيح الحامل ثلاثي القوائم أرضية قياس ثابتة يمكن ضبط ارتفاعها. ضع عدة القياس باستخدام حاضن الحامل ثلاثي القوائم 1/4 بوصة (17) على فلووظ الحامل ثلاثي القوائم (32) أو على حامل تصوير من



- أدر عدة القياس بمقدار  $180^\circ$ ، دون تغيير الارتفاع. قم بتوجيهها على الجدار A بحيث يمر خط الليزر العمودي عبر النقطة I التي سبق تمييزها. دعها تقوم بالتسوية بنفسها و قم بتمييز نقطة تقاطع خطي الليزر على الجدار A (النقطة III).
- إن الفرق  $d$  بين النقطتين I و III المعلمتين على الجدار A، يشكل تفاوت الارتفاع الحقيقي بعدة القياس.
- في مسافة القياس  $2 \times 5 = 10$  م يبلغ التفاوت الأقصى المسموح به:  $10 \times 0,2 = 2$  م/م. وبالتالي يجب أن يكون الفرق  $d$  بين النقطتين I و II م على أقصى تقدير.

### تفحص دقة التسوية بالخط العمودي

لكي يتم الفحص، ستحتاج لفتحة باب بحد أدنى 2,5 م (على أرضية ثابتة) على كل جانب من جوانب الباب.  
- أوقف عدة القياس على مسافة 2,5 م من فتحة الباب على أرضية ثابتة ومستوية (ليس على الحامل ثلاثي القوائم). قم بتشغيل عدة القياس في طريقة التشغيل مع آلية التسوية. اختر نوع التشغيل الذي يتشكل به مستوى ليزر عمودي أمام عدة القياس.



- قم بتمييز منتصف خط الليزر العمودي على أرض فتحة الباب (النقطة I) وعلى بعد 5 م من الجانب الآخر من فتحة الباب (النقطة II) وأيضاً على الحافة العلوية بفتحة الباب (النقطة III).

التفصيلية والمعلومات الخاصة بقطع الغيار في الموقع: [www.bosch-pt.com](http://www.bosch-pt.com)  
يسر فريق Bosch لاستشارات الاستخدام مساعدتك إذا كان لديك أي استفسارات بخصوص منتجاتنا وملحقاتها.  
يلزم ذكر رقم الصنف ذو الفئات العشر وفقاً للوحة صنع المنتج عند إرسال أية استفسارات أو طلبات قطع غيار.

#### الجزائر

سيستال  
منطقة الحدادين الصناعية  
06000 بجاية  
هاتف: +213 (0) 982 400 991/2  
فاكس: +213 (0) 3 420 1569  
بريد إلكتروني: sav@siestal-dz.com

#### البحرين

شركة الجفلي وإخوانه للمعدات الفنية.  
مملكة البحرين، العكر - بلوك 0624 - شارع 2403 -  
مبنى 0055D  
الهاتف: +97317704537  
فاكس: +973177045257  
البريد الإلكتروني: h.berjas@eajb.com.sa

#### مصر

RBEG-LLC  
22 كمال الدين حسين  
شيراتون هليوبوليس  
11799 القاهرة  
البريد الإلكتروني:  
boschegypt.powertools@eg.bosch.com

#### العراق

Sahba Technology Group  
شارع مطار المثنى  
بغداد  
هاتف بغداد: +964 (0) 7 901 930366  
هاتف دبي: +971 (0) 4 422 1898  
البريد الإلكتروني: duraid@sahbatechnology.com

#### الأردن

شركة الجذور العربية Roots Arabia - الأردن  
شارع الحرية، المقابليين  
عمان 11623، الأردن  
صندوق بريد: 110068  
هاتف: +962 6 4398990  
البريد الإلكتروني: bosch@rootsjordan.com

#### الكويت

منطقة الشويخ الصناعية، مبنى 1، قطعة 16، شارع رقم 3  
صندوق بريد 164 - 13002 الصفاة  
هاتف: 24810844  
فاكس: 24810879  
بريد إلكتروني: josephkr@aaalmutawa.com

#### لبنان

طحيني هنا وشركاه ش.ذ.م.م.  
صندوق بريد 449-90  
جديده  
الدورة-بيروت

المتداول في الأسواق. لغرض التثبيت على منصب إنشاءات متداول في الأسواق، ينبغي استخدام حاضن الحامل ثلاثي القوائم 5/8 بوصة (18). أحكم ربط عدة القياس عن طريق لولب ربط الحامل ثلاثي القوائم. باشر بتسوية المنصب الثلاثي القوائم بشكل غير دقيق قبل أن تشغل عدة القياس.

#### التثبيت بواسطة الحامل العام (توابع) (انظر الصورة B)

يمكن باستخدام الحامل العام (25) تثبيت عدة القياس على الأسطح الرأسية، المواشير أو الفئات المغنطاسية. الحامل العام مناسب أيضاً للاستخدام كحامل أرضي بحيث يسهل ضبط ارتفاع عدة القياس. قم بتوجيه الحامل العام (25) بشكل تقريبي قبل تشغيل عدة القياس.

#### العمل باستخدام مستقبل الليزر (توابع) (انظر الصورة B)

استخدم مستقبل الليزر (29) إن كانت حالات الإضاءة غير ملائمة (محيط فاتح، أشعة شمس مباشرة) وعلى مسافات كبيرة، لتحسين ظهور شعاع الليزر بشكل أفضل. قم بتشغيل طريقة المستقبل عند العمل باستخدام مستقبل الليزر (انظر «طريقة المستقبل»، الصفحة 345).

#### نظارات رؤية الليزر (التوابع)

إن نظارات رؤية الليزر تقوم بترشيع الضوء المحيط، وبذلك يبدو ضوء الليزر الأحمر أكثر سطوعاً للعين.

◀ لا تستخدم نظارة رؤية الليزر كنظارة واقية. نظارة رؤية الليزر تستخدم لاستقبال شعاع الليزر بشكل أفضل، إلا أنها لا تحمي من إشعاع الليزر.

◀ لا تستخدم نظارة رؤية الليزر كنظارة شمس أو بغرض السير. لا تقوم نظارة رؤية الليزر بالحماية التامة من الأشعة فوق البنفسجية، كما أنها تقلل القدرة على تمييز الألوان.

#### أمثلة شغل (انظر الصور A-F)

يعثر على أمثلة لاستخدامات عدة القياس على صفحات الرسوم التخطيطية.

## الصيانة والخدمة

### الصيانة والتنظيف

حافظ دائماً على نظافة عدة القياس. لا تغطس عدة القياس في الماء أو غيرها من السوائل.

امسح الأوساخ بواسطة قطعة نسيج طرية ورطبة. لا تستخدم مواد تنظيف أو مواد مذيبة.

نظف خاصة السطوح عند فتحة خروج الليزر بشكل منتظم واتبه للنسالة أثناء ذلك.

لا تقم بتخزين العدة الكهربائية ونقلها إلا باستخدام الحقيبة الواقية (31) أو الحقيبة (34).

رُسل عدة القياس في حال توجب إصلاحها في الحقيبة الواقية (31) أو الحقيبة (34).

### خدمة العملاء واستشارات الاستخدام

يجب مركز خدمة العملاء على الأسئلة المتعلقة بإصلاح المنتج وصيانته، بالإضافة لقطع الغيار. تجد الرسوم

**اليمن**  
مؤسسة أبو الرجال التجارية  
صنعا، شارع الزبيري، أمام مبنى البرلمان الجديد  
هاتف: +967-1-202010  
فاكس: +967-1-471917  
بريد إلكتروني: /tech-tools@abualrejal.com  
yahya@abualrejal.com

### النقل

تضع مراكز إيونات الليثيوم المركبة لأحكام قانون المواد الخطيرة. يسمع للمستخدم أن يقوم بنقل المراكز على الطرقات دون التقييد بأية شروط إضافية.

عندما يتم إرسالها عن طريق طرف آخر (مثلاً: الشحن الجوي أو شركة شحن)، يتوجب التقييد بشروط خاصة بصدد التغليف ووضع العلامات. ينبغي استشارة خبير متخصص بنقل المواد الخطيرة عندما يرغب بتحضير المركم المراد شحنه في هذه الحالة.

لا تقوم بشحن المراكز إلا إذا كان هيكلها الخارجي سليم. قم بتغطية الملامسات المكشوفة من بلاصقات، و قم بتغليف المركم بحيث لا يتمركز في الطرد. يرجى أيضاً مراعاة التشريعات المحلية المتعلقة إن وجدت.

### التخلص من العدة الكهربائية

ينبغي التخلص من عدد القياس والمركم/البطاريات والملحقات التكميلية ومواد التغليف بطريقة محافظة على البيئة عن طريق تسليمها لمراكز النفايات القابلة لإعادة التصنيع.  
لا تلق عدد القياس والمركم/البطاريات ضمن النفايات المنزلية.



### فقط لدول الاتحاد الأوروبي:

حسب التوجيه الأوروبي EU/2012/19، يجب أن يتم جمع أجهزة القياس غير الصالحة للاستعمال، وحسب التوجيه الأوروبي EC/2006/66 يجب أن يتم جمع المراكز/البطاريات التالفة أو المستهلكة كل على حدة ليتم التخلص منها بطريقة محافظة على البيئة عن طريق تسليمها لمراكز النفايات القابلة لإعادة التصنيع.

### المراكز/البطاريات:

#### أيونات الليثيوم:

يرجى مراعاة الإرشادات الواردة في جزء النقل (انظر „النقل“، الصفحة 349).



هاتف: +9611255211  
بريد إلكتروني: service-pt@tehini-hana.com

### المغرب

Robert Bosch Morocco SARL  
53، شارع الملازم محمد محرو  
20300 الدار البيضاء  
الهاتف: +212 5 29 31 43 27  
البريد الإلكتروني: sav.outillage@ma.bosch.com

### عمان

ملتن للتجارة والمقاولات ش.م.م  
صندوق بريد 131، روى، مسقط  
الكواد البريدي: 112، سلطنة عمان  
هاتف: +968 2479 4035/4089/4901  
جوال: +968-91315465  
فاكس: +968 2479 4058  
البريد الإلكتروني: sudhirkumar@malatan.net

### قطر

الدولية لطلول البناء ش.م.م  
صندوق بريد صندوق 51،  
هاتف الدوحة: +974 40065458  
فاكس: +974 4453 8585  
بريد إلكتروني: csd@icsdoha.com

### المملكة العربية السعودية

شركة الجفلي للمعدات الفنية (جيتكو)  
صندوق بريد: 1049 - جدة 21431 - المملكة العربية السعودية  
جدة: 0770 12 692 00966 (0) داخلي 433  
الرياض: 3976 11 409 00966 (0) -  
داخلي 30/34/39  
الدمام: 9565 13 833 00966 (0)  
البريد الإلكتروني: M.Zreik@eajb.com.sa

### سوريا

مؤسسة دلال للمعدات الكهربائية  
دمشق، شارع البرامكة - شارع بن عامر  
هاتف: +9631122414009 أو 009631122414009  
الجوال: 00963991141005  
البريد الإلكتروني: rita.dallal@hotmail.com

### تونس

روبرت بوش تونس ش.ذ.م.م  
7 زنقة ابن بطوطة Z.I. سان جوبان  
مقرين رياض  
2014 ابن عروس  
هاتف: +216 71 427 496/879  
فاكس: +216 71 428 621  
بريد إلكتروني: sav.outillage@tn.bosch.com

### الإمارات العربية المتحدة

المركزية للسيارات والمعدات،  
صندوق بريد 26255، دبي  
دبي: 3090920/3090930 4 00971 (0)  
أبو ظبي: 4017745 2 00971 (0)  
الشارقة: 5932777 6 00971 (0)  
العين: 7157419 3 00971 (0)  
البريد الإلكتروني:  
Mallappa.Madari@centralmotors.ae

## فارسی

### دستورات ایمنی



جهت کار کردن بی خطر و ایمن با ابزار اندازه گیری به تمام راهنماییها توجه کنید. در صورتی که ابزار اندازه گیری طبق دستورات زیر بکار برده نشود، ممکن است تجهیزات حفاظتی موجود در ابزار آسیب ببینند. برچسب های هشدار بر روی ابزار برقی را هرگز نپوشانید. این راهنماییها را خوب نگاهدارید و آن را هنگام دادن ابزار اندازه گیری فراموش نکنید.

⚠ احتیاط - چنانچه سایر موارد کاربری یا تنظیمی یا روشهای دیگر غیر از مواد ذکر شده در این دفترچه به اجرا درآیند، می تواند منجر به قرار گرفتن خطرناک در معرض تابش پرتو گردد.

⚠ ابزار اندازه گیری به یک برچسب هشدار ارسال میگردد (در نمایش تصویری ابزار اندازه گیری مشخص شده است).

GLL 3-80 C



GLL 3-80 CG



⚠ چنانچه برچسب هشدار به زبان شما نیست، برچسب هشدار ارسال شده به همراه دستگاه به زبان کشور خود را بر روی برچسب هشدار بچسبانید.

جهت پرتو لیزر نباید به طرف افراد و یا حیوانات باشد و خودتان هم مستقیماً به پرتو لیزر یا بازتاب آن نگاه نکنید. این کار ممکن است منجر به خیره شدگی افراد، بروز سانه یا آسیب دیدگی چشم گردد.



⚠ در صورت برخورد پرتوی لیزر به چشم، چشمها را فوراً ببندید و سر را از محدوده ی پرتوی لیزر خارج کنید.

⚠ هیچ گونه تغییری در تنظیمات لیزر انجام ندهید.

⚠ از عینک لیزری به عنوان عینک ایمنی استفاده نکنید. عینک لیزری برای تشخیص بهتر پرتو لیزر در نظر گرفته شده است؛ ولی محافظتی در برابر پرتو لیزر نمی کند.

⚠ از عینک لیزری به عنوان عینک دودی هنگام رانندگی استفاده نکنید. عینک لیزری دارای حفاظت کامل در برابر اشعه ماوراء بنفش نیست و تشخیص رنگ را کاهش میدهد.

⚠ برای تعمیر ابزار اندازه گیری فقط به متخصصین حرفه ای رجوع کرده و از وسائل بدکی اصل استفاده کنید. به این ترتیب ایمنی ابزار اندازه گیری تضمین می شود.

⚠ نگذارید کودکان بدون نظارت از ابزار اندازه گیری لیزری استفاده کنند. ممکن است ناخواسته چشم دیگران را دچار خیرگی کنند.

⚠ با ابزار اندازه گیری در محیط دارای قابلیت انفجار، دارای مایعات، گازها یا گرد و غبارهای قابل اشتعال کار نکنید. امکان تولید جرقه هایی توسط ابزار اندازه گیری وجود دارد که می تواند منجر به اشتعال گرد و غبار و یا بخارهای موجود در هوا بشود.

⚠ هنگام کار ابزار اندازه گیری در شرایط خاصی سیگنالهایی به گوش می رسد. ابزار اندازه گیری را هنگام روشن کردن از گوش یا سایر افراد دور نگهدارید. صدای بلند مزبور ممکن است به گوش و شنوایی آسیب برساند.



⚠ ابزار اندازه گیری و متعلقات مغناطیسی را در نزدیکی ایمپلنتها و سایر دستگاههای پزشکی برای مثال باتری قلب یا پمپ انسولین قرار ندهید. در اثر آهنربای موجود در ابزار اندازه گیری و متعلقات، میدانی به وجود میآید که ممکن است عملکرد ایمپلنتها و دستگاههای پزشکی را تحت تاثیر قرار دهد.

⚠ ابزارهای اندازه گیری و متعلقات مغناطیسی را از ذخیره سازی مغناطیسی و دستگاههای حساس به مغناطیس دور نگهدارید. تاثیرات مغناطیسی ابزارهای

اندازه گیری و متعلقات ممکن است منجر به از بین رفتن غیر قابل بازگشت اطلاعات شود.

⚠ باتری های ساعتی را هرگز قورت ندهید. قورت دادن باتری ساعتی ممکن است در طول 2 ساعت منجر به سوختگی داخلی و مرگ گردد.

مطمئن شوید که باتری های دکمه ای در دسترس کودکان قرار نمی گیرند. چنانچه متوجه شدید که باتری دکمه ای بلعیده شده یا به نموی از جای دیگر وارد بدن شده است، فوراً به پزشک مراجعه کنید.



⚠ هنگام تعویض باتری به رعایت مقررات مربوط به تعویض باتریها توجه کنید. خطر انفجار وجود دارد.

⚠ سعی نکنید باتری های ساعتی را شارژ کنید و باعث اتصالی آنها نشوید. باتری های ساعتی ممکن است نشت کنند، منفجر شوند، آتش بگیرند و افراد را زخمی کنند.

⚠ باتری های ساعتی خالی را مطابق مقررات جدا و دفع کنید. باتری های ساعتی خالی ممکن است نشت کنند و اینگونه به محصول آسیب برسانند یا افراد را زخمی کنند.

⚠ باتری ساعتی را داغ نکنید و در آتش نیندازید. باتری های ساعتی ممکن است نشت کنند، منفجر شوند، آتش بگیرند و افراد را زخمی کنند.

محفوظ بدارید. خطر اتصالی و انفجار وجود دارد.

⚠ **احتیاط! هنگام استفاده از ابزار اندازه گیری با Bluetooth® ممکن است دستگاهها، سیستمها، هواپیماها و ابزارهای پزشکی (باتری قلب، سمک) دچار اختلال شوند. همچنین ممکن است افراد یا حیوانات کاملاً نزدیک به ابزار آسیب ببینند. ابزار برقی با Bluetooth® را در نزدیکی دستگاههای پزشکی، پمپ بنزین، سیستمهای شیمیایی و مناطق دارای خطر انفجار بکار نبرید. ابزار برقی با Bluetooth® را در هواپیما بکار نبرید. از کاربرد دستگاه به مدت طولانی در نزدیکی مستقیم بدن خودداری کنید.**

علامت نامی-Bluetooth® و نیز علامتهای تصویری (لوگو)، نشانههای ثبت شده اختصاری کالاسا و متعلق به Bluetooth SIG, Inc می باشند. هر گونه استفاده از این علامت نامی/ نشانهها توسط شرکت Bosch تحت لیسانس انجام میشوند.

## توضیحات محصول و کارکرد

به تصویرهای واقع در بخشهای اول دفترچه راهنما توجه کنید.

### موارد استفاده از دستگاه

ابزار اندازه گیری برای برداشتن اندازهها و کنترل خطوط افقی و عمودی در نظر گرفته شده است. این ابزار برقی برای استفاده در فضای بیرونی و فضای داخلی ساختمان در نظر گرفته شده است.

### اجزاء دستگاه

شماره های اجزاء دستگاه که در تصویر مشاهده میشوند، مربوط به شرح ابزار اندازه گیری می باشد که تصویر آن در این دفترچه راهنما آمده است.

- (1) دریچه خروج پرتو لیزر
- (2) وضعیت شارژ باتری شارژی/باتری ها
- (3) نشانگر CAL guard
- (4) نمایشگر قفل پاندولی
- (5) دکمه حالت دریافت کننده
- (6) نشانگر حالت دریافت کننده
- (7) دکمه نوع عملکرد لیزر
- (8) نشانگر اتصال از طریق Bluetooth®
- (9) دکمه Bluetooth®
- (10) محفظه باتری
- (11) روکش آداپتور باتری<sup>(A)</sup>
- (12) باتری ها<sup>(A)</sup>
- (13) دکمه آزاد کننده قفل باتری قابل شارژ/ آداپتور باتری<sup>(A)</sup>
- (14) درپوش بست آداپتور باتری<sup>(A)</sup>
- (15) باتری قابل شارژ<sup>(A)</sup>
- (16) کلید روشن/خاموش

⚠ **باتری های ساعتی را خراب و یا از هم باز نکنید. باتری های ساعتی ممکن است نشت کنند، منفجر شوند، آتش بگیرند و افراد را زخمی کنند.**

⚠ **باتری های ساعتی آسیب دیده را با آب تماس ندهید. لیتیوم خارج شده ممکن در آب هیدروژن تولید کند و اینگونه منجر به بروز آتشسوزی، انفجار یا زخمی شدن افراد گردد.**

⚠ **از ابزار اندازه گیری استفاده نکنید، چنانچه نگهدارنده باتری های ساعتی (22) بسته نمی شود. باتری ساعتی را درآورید و بدهید تعمیر کنند.**

⚠ **قبل از انجام هر گونه کاری با ابزار اندازه گیری (از جمله سرویس، نصب و غیره) و همچنین به هنگام حمل و نقل و یا انبار کردن، باتری را از داخل ابزار اندازه گیری خارج کنید. در صورت تماس اتفاقی با کلید قطع و وصل، خطر آسیب دیدگی وجود دارد.**

⚠ **باتری را باز نکنید. خطر اتصال کوتاه وجود دارد.**

⚠ **در صورتیکه باتری آسیب دیده باشد و یا از آن بطور بی رویه استفاده شود، ممکن است از باتری بخارهایی بلند شود. باتری ممکن است آتش بگیرد یا منفجر شود. در این حالت هوای محیط را تازه کنید؛ اگر احساس ناراحتی کردید، به پزشک مراجعه نمایید. استنشاق این بخارها ممکن است به مجاری تنفسی شما آسیب برساند.**

⚠ **کاربری اشتباه باتری میتواند باعث خروج مایعات از آن شود. از هرگونه تماس با این مایعات خودداری کنید. در صورت تماس اتفاقی با آن، دست خود و یا محل تماس را با آب بشوئید. در صورت آلوده شدن چشم با این مایع، باید به پزشک مراجعه کنید. مایع خارج شده از باتری میتواند باعث التهاب پوست و سوختگی شود.**

⚠ **بوسیله ی اشیاء تیز مانند میخ یا پیچگوشتی یا تأثیر نیروی خارجی ممکن است باتری آسیب ببیند. ممکن است اتصالی داخلی رخ دهد و باتری آتش گیرد، دود کند، منفجر شود یا بیش از حد داغ گردد.**

⚠ **در صورت عدم استفاده از باتری باید آنرا از گیره های فلزی، سکه، کلید، میخ، پیچ و دیگر وسایل کوچک فلزی دور نگه دارید، زیرا این وسایل ممکن است باعث ایجاد اتصالی شوند. ایجاد اتصالی بین دو قطب باتری (ترمینالهای باتری) میتواند باعث سوختگی و ایجاد حریق شود.**

⚠ **تنها از باتری برای محصولات تولیدی شرکت استفاده کنید. فقط در اینصورت باتری در برابر خطر اعمال فشار بیش از حد محافظت میشود.**

⚠ **باتری را تنها توسط دستگاههای شارژ توصیه شده از طرف تولید کننده استفاده کنید. چنانچه از شارژی که برای نوع خاصی از باتری ها در نظر گرفته شده است، جهت شارژ باتریهای دیگر استفاده شود، خطر آتشسوزی وجود دارد.**

**باتری را در برابر حرارت، از جمله در برابر تابش مداوم خورشید و همچنین در برابر آتش، آلودگی، آب و رطوبت**



- |   |                                      |
|---|--------------------------------------|
| (28) صفحه هدف لیزر <sup>(A)</sup>   | (17) محل اتصال سه پایه 1/4"          |
| (29) دریافت کننده لیزر <sup>(A)</sup>   | (18) محل اتصال سه پایه 5/8"          |
| (30) عینک لیزر <sup>(A)</sup>   | (19) شماره سری                       |
| (31) کیف محافظ <sup>(A)</sup>   | (20) برچسب هشدار پرتو لیزر           |
| (32) سه پایه <sup>(A)</sup>   | (21) باتری دکمه ای                   |
| (33) میله تلسکوپی <sup>(A)</sup>  | (22) نگهدارنده باتری دکمه ای         |
| (34) کیف <sup>(A)</sup>   | (23) جعبه باتری دکمه ای              |
| (35) قاب داخلی <sup>(A)</sup>   | (24) آهنربا <sup>(A)</sup>           |
| (A) کلیه متعلقاتی که در تصویر و یا در متن آمده است، بطور معمول همراه دستگاه ارائه نمی شود. لطفا لیست کامل متعلقات را از فهرست برنامه متعلقات اقتباس نمایند. | (25) نگهدارنده عمومی <sup>(A)</sup>  |
|   | (26) صفحه چرخان <sup>(A)</sup>       |
|   | (27) کنترل از راه دور <sup>(A)</sup> |

### مشخصات فنی

GLL 3-80 CG	GLL 3-80 C	لیزر خطی
3 601 K63 T..	3 601 K63 R..	شماره فنی
		محدوده کاری <sup>(A)</sup>
30 m	30 m	- استاندارد
25 m	25 m	- در حالت دریافت کننده
5-120 m	5-120 m	- با دریافت کننده لیزر
±0,2 mm/m	±0,2 mm/m	دقت تراز کردن <sup>(D)(C)(B)</sup>
±4°	±4°	محدوده تراز شونگی خودکار
<4 s	<4 s	زمان تراز شدن
2000 m	2000 m	حداکثر ارتفاع کاربری روی سطح مربوط
90 %	90 %	حداکثر رطوبت واقعی هوا
2 <sup>(E)</sup>	2 <sup>(E)</sup>	درجه آلودگی مطابق استاندارد IEC 61010-1
2	2	کلاس لیزر
500-540 nm, <10 mW	630-650 nm, <10 mW	نوع لیزر
10	10	C <sub>6</sub>
50 × 10 mrad (زاویه کامل)	50 × 10 mrad (زاویه کامل)	انحراف خط لیزر
1/10000 s	1/10000 s	کوتاهترین مدت ضربان
LR7	LR6, LR7	دریافت کننده های لیزر سازگار
1/4", 5/8"	1/4", 5/8"	محل اتصال سه پایه
		تأمین انرژی ابزار اندازه گیری
12 V	12 V	- باتری قابل شارژ (لیتیوم-یونی)
4 × 1,5 V LR6 (AA) (با آداپتور باتری)	4 × 1,5 V LR6 (AA) (با آداپتور باتری)	- باتری های (آلکالین-منگنز)
6 h	8 h	طول عمر با 3 سطح عملکرد لیزر <sup>(F)</sup>
4 h	6 h	- با باتری قابل شارژ
		- با باتری های
		Bluetooth® ابزار اندازه گیری
Bluetooth® 4.0 (Low Energy) <sup>(G)</sup>	Bluetooth® 4.0 (Low Energy) <sup>(G)</sup>	- سازگاری
30 m <sup>(H)</sup>	30 m <sup>(H)</sup>	- حداکثر دامنه سیگنال
2402-2480 MHz	2402-2480 MHz	- محدوده فرکانس عملکرد
<1 mW	<1 mW	- حداکثر توان ارسال

GLL 3-80 CG	GLL 3-80 C	لیزر خطی
گوشی هوشمند Bluetooth®		
Bluetooth® 4.0 (Low Energy) <sup>(6)</sup>	Bluetooth® 4.0 (Low Energy) <sup>(6)</sup>	- سازگاری
Android 4.3 (و بالاتر) iOS 7 (و بالاتر)	Android 4.3 (و بالاتر) iOS 7 (و بالاتر)	- سیستم عامل
وزن مطابق استاندارد EPTA-Procedure 01:2014		
0,90 kg	0,90 kg	- با باتری قابل شارژ
0,86 kg	0,86 kg	- با باتری های
162 × 84 × 148 mm	162 × 84 × 148 mm	اندازه ها (طول × عرض × ارتفاع)
IP 54 (ضد گرد و غبار و مضمون در برابر پاشش آب)	IP 54 (ضد گرد و غبار و مضمون در برابر پاشش آب)	نوع ایمنی <sup>(1)</sup>
0°C ... +35°C	0°C ... +35°C	دمای مجاز محیط هنگام شارژ
-10°C ... +40°C	-10°C ... +40°C	دمای مجاز محیط هنگام کار
-20°C ... +70°C	-20°C ... +70°C	دمای مجاز محیط هنگام انبار کردن
GBA 12V... (به جز GBA 12V ≥ 4.0 Ah)	GBA 12V... (به جز GBA 12V ≥ 4.0 Ah)	باتری های شارژی توصیه شده
GAL 12... GAX 18...	GAL 12... GAX 18...	شارژرهای توصیه شده

(A) محدوده کاری ممکن است با شرایط نامناسب محیط (تابش مستقیم خورشید) کاهش یابد.

(B) در 20-25°C

(C) معتبر در چهار نقطه افقی متقاطع.

(D) مقادیر داده شده در شرایط معمولی تا مطلوب در نظر گرفته می شوند (برای مثال بدون لرزش، بدون مه، بدون دود، بدون تابش مستقیم آفتاب). نوسانات شدید دمایی ممکن است منجر به کاهش میزان دقت گردد.

(E) زیرنویس: تنها آلودگی بدون قابلیت هادی شدن دیده می شود که با پیشبینی وجود شبنم به طور موقت، قابلیت هادی شدن انتظار می رود.

(F) مدت عملکرد کوتاه هنگام کار با Bluetooth® و/یا با اتصال RM 3

(G) برای دستگاههای Low-Energy Bluetooth® ممکن است بر حسب مدل و سیستم عملکرد ارتباط برقرار نشود. Bluetooth® دستگاهها پایستی با سیستم SPP سازگار باشند.

(H) میدان دریافت ممکن است بر حسب شرایط خارجی، به انضمام دستگاه دریافت کننده به شدت تغییر کند. در مکانهای بسته و توسط موانع فلزی (مانند دیوارها، قفسه ها، چمدان ها و غیره) ممکن است میدان دریافت Bluetooth® بسیار کمتر باشد.

(I) باتری قابل شارژ لیتیوم یونی و آداپتور باتری AA1 از IP 54 حذف شده اند.

اطلاعات فنی طبق باتری ارسالی محاسبه شده اند.

برای شناسایی ابزار اندازه گیرتان از شماره ی فنی (19) روی برجسب کالا استفاده نمایید.

## نصب

### تأمین انرژی ابزار اندازه گیری

ابزار اندازه گیری را می توان یا با باتریهای موجود در بازار یا بوسیله باتری شارژی لیتیوم-یونی بکار انداخت.

### راه اندازی با باتری شارژی

#### تنها شارژرهای ذکر شده در مشخصات فنی را

بکار برید. تنها این دستگاه های شارژ با باتری های لیتیوم-یونی (Li-Ion) ابزار اندازه گیری شما منطبق میباشند.

**نکته:** استفاده از از باتریهای نامتناسب با ابزار اندازه گیری ممکن است منجر به بروز خطا در عملکرد یا آسیب دیدگی ابزار اندازه گیری شود.

**نکته:** باتری با شارژ نسبی ارسال می شود. برای دست یافتن به توان کامل باتری، قبل از بکار گیری آن برای اولین بار باید شارژ باتری بطور کامل در دستگاه شارژ تکمیل شود.

باتری های لیتیوم-یونی (Li-Ion) را میتوان همه وقت شارژ نمود، بدون اینکه از طول عمر آن کاسته شود. قطع کردن جریان شارژ آسیبی به باتری نمیرساند.

باتری های لیتیوم-یونی دارای سیستم حفاظت الکترونیک "Electronic Cell Protection (ECP)" بوده و در برابر خالی شدن حفاظت می شوند. در صورت تخلیه شارژ باتری، ابزار اندازه گیری توسط یک جریان محافظ بطور اتوماتیک خاموش میشود.

◀ **پس از خاموش شدن ابزار اندازه گیری توسط سیستم حفاظتی قطع، آن را دوباره روشن کنید.** این میتواند باعث آسیب دیدن باتری شود.

جهت **قرار دادن** باتری های شارژ شده (15) آن را را تا جا افتادن محسوس در جعبه باتری (10) برانید. جهت **برداشتن** باتری شارژی (15) دکمه های آزاد کننده (13) را بفشارید و باتری شارژی را از محفظه ی باتری (10) بیرون بیاورید. **برای این کار از اِعمال فشار خودداری کنید.**

قرار ندهید. اجازه دهید تا ابزار اندازه گیری در نوسانات شدید دمایی ابتدا خنک شود و همیشه قبل از ادامه کار یک بررسی دقیق انجام دهید (رجوع کنید به „کنترل دقت ابزار اندازه گیری“، صفحه 356).

در دماهای شدید یا نوسانات دمایی ممکن است دقت ابزار اندازه گیری تحت تأثیر قرار بگیرد.

◀ **از تکان دادن شدید و افتادن ابزار اندازه گیری جلوگیری کنید.** در صورت بروز تغییرات قابل مشاهده روی ابزار اندازه گیری بایستی قبل از ادامه ی کار همواره یک کنترل دقت انجام دهید. (رجوع کنید به „کنترل دقت ابزار اندازه گیری“، صفحه 356).

◀ **ابزار اندازه گیری را هنگام حمل و نقل خاموش کنید.** با خاموش کردن ابزار اندازه گیری، واحد اندازه گیری تراز قفل می شود، در غیر اینصورت امکان آسیب دیدگی آن به هنگام حرکت های شدید وجود دارد.

### نحوه روشن و خاموش کردن

جهت روشن کردن ابزار اندازه گیری، کلید روشن/خاموش (16) را در موقعیت "On" (برای کار با قفل پاندولی) یا در موقعیت "On" (برای کاری تراز اتوماتیک) قرار دهید. ابزار اندازه گیری فوراً پس از روشن شدن، خطوط لیزری از سوراخهای خروجی (1) ارسال می کند.

◀ **جهت پرتو لیزر را به طرف اشخاص و یا حیوانات نگه دارید و خودتان هم مستقیماً به پرتو لیزر نگاه نکنید، حتی از فاصله دور.**

جهت خاموش کردن ابزار اندازه گیری، کلید روشن/خاموش (16) را در موقعیت Off برانید. هنگام خاموش کردن، واحد پاندولی قفل می شود.

◀ **ابزار اندازه گیری روشن شده را بدون نظارت رها نکنید و آن را پس از کاربری خاموش نمایید.** امکان آسیب دیدن چشم اشخاص دیگر وجود دارد.

در صورت تجاوز از بیشترین دمای مجاز کاری به مقدار 40 °C دستگاه جهت حفاظت از دیود لیزر خاموش می شود. پس از خنک شدن، ابزار اندازه گیری مجدداً آماده کار می باشد.

در صورت نزدیک شدن ابزار اندازه گیری به بالاترین دمای مجاز کاری، روشنایی خطوط لیزر هم کم کم کاهش می یابد.

نحوه خاموش کردن (غیر فعال ساختن) خاموش کننده اتوماتیک

چنانچه حدود 120 دقیقه هیچ دکمه ای روی ابزار اندازه گیری فشار داده نشود، ابزار اندازه گیری جهت محافظت از باتری شارژی یا باتری ها به طور خودکار خاموش می شود.

جهت روشن کردن ابزار اندازه گیری پس از خاموش شدن اتوماتیک می توانید کلید قطع و وصل (16) را ابتدا به حالت "Off" برانید و ابزار اندازه گیری را دوباره روشن کنید یا یک بار دکمه نوع عملکرد لیزر (7) یا دکمه حالت دریافت کننده لیزر (5) را فشار دهید.

جهت غیر فعال کردن قطع اتوماتیک ( در حین روشن بودن ابزار اندازه گیری)، دکمه نوع عملکرد لیزر (7)

### راه اندازی با باتری

برای کار ابزار اندازه گیری استفاده از باتریهای آلکالین-منیزیم توصیه می شود. این باتریها در آداپتور باتریهای قلمی قرار داده می شود.

◀ **آداپتور باتری تنها برای استفاده جهت ابزارهای اندازه گیری Bosch در نظر گرفته شده اند و بایستی آنها را برای ابزار آلات رقیب بکار برد.**

جهت قرار دادن باتریها، درپوش (11) محفظه ی باتری را در جعبه باتری (10) برانید. باتریها را مطابق شکل روی درب (14) در محفظه قرار دهید. درب را روی باتریها بکشید تا به طور محسوس جا بیفتد و با دستگیره دوربین بازرسی مماس شود.

جهت برداشتن باتریها، (12) دکمه های آزاد کننده ی (13) درب (14) را فشار دهید و درب را بیرون بکشید. در این حین دقت کنید تا باتریها بیرون نیفتند.

ابزار اندازه گیری را بدین منظور با جعبه ی باتری (10) به طرف بالا نگهدارید. باتریها را درآورید. جهت برداشتن روکش درونی (11) روکش را را بگیرد و آنرا از سمت دیواره ی جانبی ابزار اندازه گیری درآورید.

همواره همه ی باتری ها را همزمان عوض کنید. تنها از باتری های یک شرکت و با ظرفیت یکسان استفاده نمایید.

◀ **در صورت عدم استفاده طولانی مدت از ابزار اندازه گیری، باتریها را بیرون آورید.** در صورت نگهداری طولانی مدت باتریها در ابزار اندازه گیری ممکن است باتریها فرسوده و خود به خود خالی شوند.

### نمایشگر وضعیت شارژ باتری

نمایشگر وضعیت شارژ باتری (2) در صفحه نمایش نشان دهنده وضعیت شارژ باتریهای قلمی یا شارژی می باشد.

وضعیت شارژ	ال ای دی
100-75 %	چراغ دائمی سبز رنگ
75-35 %	چراغ زرد ممتد
35-10 %	چراغ دائم قرمز رنگ
- باتری قابل استفاده نمیباشد	بدون نور
- باتری ها خالی هستند	

در صورت ضعیف شدن باتری ها یا باتری شارژی، روشنایی خطوط لیزر هم کم کم کاهش می یابد. باتری شارژی یا قلمی خراب یا خالی را تعویض کنید.

## طرز کار با دستگاه

### راه اندازی و نحوه کاربرد دستگاه

◀ **ابزار اندازه گیری را در برابر رطوبت و تابش مستقیم نور خورشید محفوظ بدارید.**

◀ **ابزار اندازه گیری را در معرض دمای بسیار بالا یا نوسانات دما قرار ندهید.** به عنوان مثال ابزار اندازه گیری را برای مدت طولانی در ماشین

تراز اتوماتیک، ناهمواری ها را در محدوده تراز شونده خودکار  $\pm 4^\circ$  به صورت اتوماتیک تنظیم می کند. زمانی که خطوط لیزر دیگر حرکت نکنند، تراز بندی انجام شده است.

چنانچه تراز اتوماتیک ممکن نیست، مثلاً به علت عدم تطابق کف ابزار اندازه گیری به مقدار بیش از  $4^\circ$  با سطح افقی، خطوط لیزر با آهنگ تند چشمک می زنند. در صورت فعال بودن سیگنال صوتی یک سیگنال با آهنگ تند به گوش می رسد.

ابزار اندازه گیری را به طور افقی قرار دهید و تا تراز شدن اتوماتیک صبر کنید. به محض اینکه ابزار اندازه گیری در محدوده ی خود تراز شونده به مقدار  $\pm 4^\circ$  قرار گرفت، خطوط لیزر دوباره به صورت ممتد روشن می شوند و سیگنال صوتی خاموش می شود.

در صورت تکان خوردن یا جابجایی هنگام کار، ابزار اندازه گیری به طور اتوماتیک دوباره تراز می شود. برای جلوگیری از بروز خطا یا جا به جایی ابزار اندازه گیری، پس از هر بار تراز شونده حالت خطوط لیزر عمودی یا افقی را نسبت به نقاط مرجع کنترل کنید.

### کار با قفل پاندولی

جهت کار با قفل پاندولی، کلید روشن/خاموش (16) را در موقعیت "On" نشانگر قفل پاندولی (4) به رنگ قرمز روشن می شود و خطوط لیزر به صورت ممتد و با سرعت آهسته چشمک می زند.

هنگام کار با قفل پاندولی، تراز اتوماتیک غیرفعال می شود. می توانید ابزار اندازه گیری را آزادانه در دست نگهدارید یا روی یک کفی مناسب قرار دهید. خطوط لیزر دیگر تراز نمی شوند و لزوماً نسبت به یکدیگر به طور عمود قرار ندارند.

### هدایت از راه دور

#### "Bosch Levelling Remote App,"

ابزار اندازه گیری به یک واحد Bluetooth® مجهز است که بوسیله هدایت از راه دور را توسط Bluetooth® ممکن می سازد.

برای استفاده از این عملکرد، نیاز به برنامه (App) "Bosch Levelling Remote App," میباشد. این را می توانید بر حسب دستگاه خود از بازار برنامه (Apple App Store, Google Play Store) بارگیری کنید.

اطلاعات در مورد شرایط سیستم برای ارتباط از راه Bluetooth® را از تارنمای اینترنتی Bosch Levelling Remote App در [www.bosch-pt.com](http://www.bosch-pt.com) یافت کنید.

در صورت انتقال اطلاعات بوسیله Bluetooth® ممکن است تأخیرات زمانی بین ابزار اندازه گیری و دستگاه نهایی پیش آید.

### روشن کردن Bluetooth®

برای روشن کردن Bluetooth® برای هدایت از راه دور، دکمه Bluetooth® (9) را روشن کنید. مطمئن شوید که دستگاه سیار نهایی شما به اتصال Bluetooth® متصل است.

پس از شروع برنامه ی (App) بوش ارتباط بین دستگاه سیار و ابزار اندازه گیری برقرار می شود. در صورت پیدا شدن ابزارهای اندازه گیری فعال مختلف، ابزار مورد نظرتان را انتخاب کنید. در صورت

را حداقل 3 ثانیه فشرده نگهدارید. در صورت غیر فعال بودن قطع اتوماتیک، خطوط لیزر برای تأیید، کوتاه چشمک می زنند.

جهت فعال نمودن قطع اتوماتیک، ابزار اندازه گیری را خاموش و دوباره روشن کنید.

### نحوه خاموش کردن و غیر فعال ساختن سیگنال صوتی

پس از روشن کردن ابزار اندازه گیری، سیگنال صوتی نیز همواره روشن و فعال است.

جهت فعال یا غیر فعال کردن سیگنال صوتی، همزمان دکمه نوع عملکرد (7) و دکمه حالت دریافت کننده (5) را فشار دهید و آن را برای حداقل 3 ثانیه فشرده نگهدارید.

به هنگام روشن شدن و خاموش شدن صدای سیگنال، سه صدای سیگنال کوتاه در هر دو حالت برای تأیید عملکرد به گوش می رسد.

### انواع عملکرد

ابزار اندازه گیری دارای چندین نوع عملکرد می باشد که میتوان هر زمان از میان عملکردها یکی را انتخاب کرد و نوع عملکرد را تغییر داد:

- تولید یک سطح لیزر افقی،
- تولید یک سطح لیزر عمودی،
- تولید دو سطح لیزر عمودی،
- تولید یک سطح لیزر افقی و نیز دو سطح لیزر عمودی.

ابزار اندازه گیری پس از روشن شدن یک سطح لیزر افقی تولید می کند. برای تعویض عملکرد، دکمه نوع عملکرد لیزر (7) را فشار دهید.

تمام عملکردها را می توان هم با تراز اتوماتیک و هم با قفل پاندولی انتخاب نمود.

### حالت دریافت کننده

جهت کار با دریافت کننده لیزر (29) بایستی بدون در نظر گرفتن نوع عملکرد حالت دریافت کننده فعال شود.

در حالت دریافت کننده، خطوط لیزر با فرکانس بسیار بالا چشمک می زنند و اینگونه برای دریافت کننده لیزر (29) قابل شناسایی هستند.

جهت خاموش کردن حالت دریافت کننده، دکمه (5) را فشار دهید. نمایشگر (6) به رنگ سبز روشن می شود.

برای چشم انسان، دید خطوط لیزر در حالت روشن بودن دریافت کننده کم می شود. جهت کار بدون دریافت کننده لیزر، حالت دریافت کننده را با فشردن دوباره دکمه (5) خاموش کنید. نمایشگر حالت دریافت کننده (6) محو می شود.

### تراز اتوماتیک

#### نحوه کار با تراز اتوماتیک

ابزار اندازه گیری را روی سطح محکم و افقی قرار دهید، آن را روی نگهدارنده (25) عمومی یا سه پایه (32) محکم کنید.

جهت کار با تراز اتوماتیک، کلید قطع و وصل (16) را به حالت "On" برانید.

## کنترل دقت ابزار اندازه‌گیری

### عوامل تاثیر گذارنده در دقت عمل

بیشترین تاثیر را دمای محیط کار دارد. بخصوص اختلاف دمای جاری به طرف بالا می‌تواند پرتو لیزر را منحرف کنند.

از آنجا که اختلاف سطح دما در نزدیکی زمین بیشتر از هر جاست، بایستی ابزار اندازه‌گیری را جهت اندازه‌گیری مسافت‌های بالای 20 متر روی سهپایه نصب کنید. ابزار اندازه‌گیری را حتی الامکان در مرکز سطح و محدوده کار قرار بدهید.

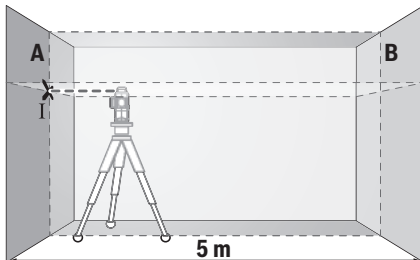
در کنار تأثیرات بیرونی، تأثیرات مربوط به دستگاه (مانند افتادن، یا تکانهای شدید) می‌توانند باعث بروز خطا شوند. به همین منظور قبل از هر شروع کار، دقت تراز را کنترل کنید.

همواره در ابتدا دقت تراز خط لیزر افقی و بعد دقت تراز خط لیزر عمودی را کنترل کنید.

چنانچه میزان خطای ابزار اندازه‌گیری در طی یکی از آزمایش‌ها از حداکثر میزان خطا (اختلاف) فراتر رود، آنگاه باید ابزار اندازه‌گیری را توسط خدمات پس از فروش **Bosch** تعمیر کنید.

### نمونه کنترل دقت تراز شدن افقی محور عرضی

برای بررسی بهتر به فاصله اندازه‌گیری آزاد 5 متری روی یک سطح محکم بین دو دیوار A و B نیاز دارید. - ابزار اندازه‌گیری را نزدیک دیوار A روی یک سه پایه نصب کنید یا آن را روی یک سطح صاف و محکم قرار دهید. ابزار اندازه‌گیری را در عملکردی تراز شونده اتوماتیک روشن کنید. یک عملکردی را انتخاب کنید که در آن سطح لیزر افقی و نیز سطح لیزر عمودی از جلوی ابزار اندازه‌گیری تولید شود.



- لیزر را نزدیک دیوار A جهت گیری کنید و بگذارید ابزار اندازه‌گیری تراز شود. مرکز نقطه ای را که تقاطع خطوط لیزر روی دیوار ایجاد می‌کنند علامت گذاری کنید (نقطه A).

پیدا شدن تنها یک ابزار اندازه‌گیری فعال، ارتباط به طور خودکار برقرار می‌شود.

ارتباط برقرار است، به محض اینکه نمایشگر **Bluetooth® (8)** روشن شود.

ارتباط **Bluetooth®** ممکن است به دلیل فاصله بسیار زیاد یا وجود موانع بین ابزار اندازه‌گیری و دستگاه سیار نهایی و یا بوسیله منابع مختل کننده الکترومغناطیسی قطع گردد. در این صورت، نمایشگر **Bluetooth® (8)** چشمک می‌زند.

### خاموش کردن Bluetooth®

جهت خاموش کردن **Bluetooth®** برای کنترل از راه دور، دکمه **Bluetooth® (9)** را فشار دهید یا ابزار اندازه‌گیری را خاموش کنید.

### هشدار تنظیم CAL guard

حسگرهای هشدار تنظیم **CAL guard** وضعیت ابزار اندازه‌گیری را کنترل می‌کنند، حتی وقتی که خاموش باشد. چنانچه ابزار اندازه‌گیری بدون تأمین انرژی بوسیله باتری یا باتری شارژی کار می‌کند، حسگرها با ذخیره درونی دستگاه برای 72 ساعت کار کنترل ممتد را انجام می‌دهند. حسگرها با اولین راه اندازی ابزار اندازه‌گیری فعال می‌شوند.

### فعال کننده هشدار تنظیم

در صورت بروز هر کدام از اتفاقات زیر، نمایشگر هشدار تنظیم **CAL guard** فعال و نمایشگر **CAL guard (3)** به رنگ قرمز روشن می‌شود:

- فاصله ی تنظیم (هر 12 ماه) از اعتبار می‌افتد. - ابزار اندازه‌گیری خارج از محدوده دمای انبار نگهداری شده است.

- ابزار اندازه‌گیری شدیداً تکان خورده است (مثلاً به زمین افتاده و کوبیده شده است).

در **„Bosch Levelling Remote App“** می‌توانید ببینید که کدام از سه اتفاق باعث فعال شدن هشدار تنظیم شده است. بدون برنامه، دلیل مشخص نمی‌شود، روشن شدن نمایشگر **CAL guard (3)** فقط بیانگر کنترل کردن دقت تراز است.

پس از فعال شدن هشدار، نمایشگر **CAL guard (3)** آنقدر روشن می‌ماند تا دقت تراز کنترل و نمایشگر دوباره خاموش شود.

### واکنش در صورت فعال شدن هشدار تنظیم

دقت تراز ابزار اندازه‌گیری را کنترل کنید (رجوع کنید به «کنترل دقت ابزار اندازه‌گیری»، صفحه 356).

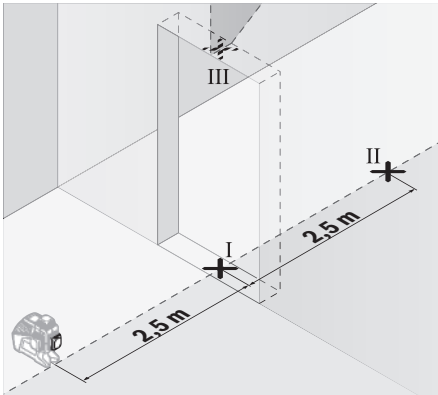
چنانچه بیشترین اختلاف در هیچ کدام از آزمایش‌ها فراتر نرفت، نمایشگر **CAL guard (3)** را خاموش کنید. بدین منظور دکمه دریافت کننده (5) و دکمه **Bluetooth® (9)** را حداقل برای 3 ثانیه فشار دهید. نمایشگر **CAL guard (3)** ممو می‌شود.

چنانچه میزان خطای ابزار اندازه‌گیری در طی یکی از آزمایش‌ها از حداکثر میزان خطا (اختلاف) فراتر رود، آنگاه باید ابزار اندازه‌گیری را توسط خدمات پس از فروش **Bosch** تعمیر کنید.

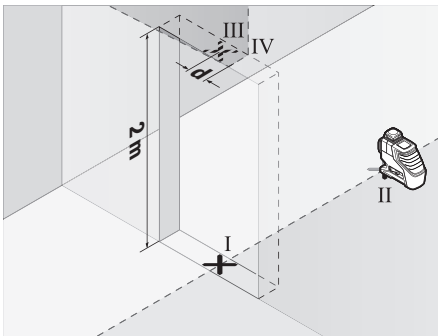
### نمونه کنترل دقت تراز خطوط عمودی

برای کنترل به نیاز به یک شکاف در دارید که در هر طرف آن (روی کف صاف) حداقل 2,5 متر جا باشد

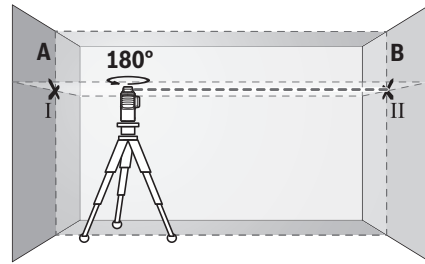
- ابزار اندازه گیری را در 2,5 متری ورودی درب روی یک سطح صاف و ثابت (نه روی سه پایه) قرار دهید. ابزار اندازه گیری را در عملکرد ترازشوندگی اتوماتیک روشن کنید. یک عملکردی را انتخاب کنید که در آن یک سطح لیزر عمودی از جلوی ابزار اندازه گیری تولید شود.



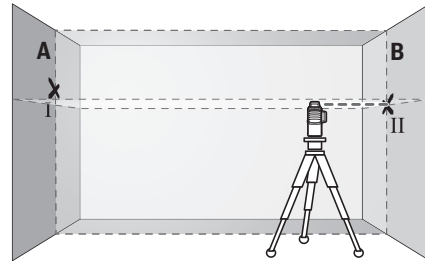
- خط لیزر عمودی روی زمین شکاف در (نقطه I)، در فاصله 5 متری در طرف دیگر شکاف در (نقطه II) و نیز دور بالایی شکاف در (نقطه III) علامتگذاری کنید.



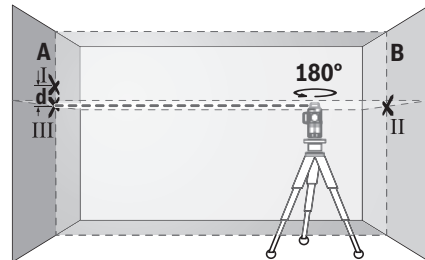
- ابزار اندازه گیری را به مقدار  $180^\circ$  بچرخانید و آن را روی طرف دیگر شکاف در درست پشت نقطه II قرار دهید. بگذارید ابزار اندازه گیری تراز شود و خط لیزر عمودی را طوری تنظیم کنید که وسط آن از میان نقاط I و II بگذرد.
- وسط خط لیزر واقع بر دور شکاف در را به عنوان نقطه IV علامتگذاری کنید.
- اختلاف  $d$  هر دو نقطه علامتگذاری شده III و IV اختلاف واقعی ابزار اندازه گیری را نسبت به خط لیزر عمودی را بدست می دهد.
- ارتفاع شکاف در را اندازه گیری کنید.
- فرآیند اندازه گیری را برای دومین سطح لیزر عمودی تکرار کنید. یک عملکردی را انتخاب کنید که در آن



- ابزار اندازه گیری را به مقدار  $180^\circ$  بچرخانید، بگذارید تراز شود و تقاطع نقاط لیزر را روی دیوار مقابل B (نقطه II) علامتگذاری کنید.
- ابزار اندازه گیری را- بدون چرخش- نزدیک دیوار B قرار دهید، آن را روشن کنید و بگذارید تراز شود.



- ابزار اندازه گیری را از نظر ارتفاع طوری تنظیم کنید (به کمک یک سه پایه یا با قرار دادن چیزی زیر آن)، تا نقطه تقاطع خطوط لیزر دقیقاً روی نقطه علامتگذاری شده II قبلی روی دیوار B بیافتد.



- ابزار اندازه گیری را به مقدار  $180^\circ$  بچرخانید تا ارتفاع را تغییر دهید. آن را طوری روی دیوار A تنظیم کنید تا خط لیزر عمودی از میان نقطه علامتگذاری شده قبلی I بگذرد. بگذارید ابزار اندازه گیری تراز شود و نقطه تقاطع خطوط لیزر را روی دیوار A (نقطه III) علامتگذاری کنید.
- اختلاف  $d$  هر دو نقطه علامتگذاری شده I و III روی دیوار A اختلاف ارتفاع واقعی ابزار اندازه گیری را بدست می دهد.
- برای مسافت  $10\text{ m} = 2 \times 5\text{ m}$  حداکثر خطای مجاز برابر است با:  
 $\pm 2\text{ mm} = 0,2\text{ mm/m} \times 10\text{ m}$ . اختلاف  $d$  بین نقطه ها I و II بایستی در نهایت 2 میلیمتر باشد.

◀ **از عینک لیزری به عنوان عینک ایمنی استفاده نکنید.** عینک لیزری برای تشخیص بهتر پرتو لیزر در نظر گرفته شده است؛ ولی محافظتی در برابر پرتو لیزر نمی کند.

◀ **از عینک لیزری به عنوان عینک دودی هنگام رانندگی استفاده نکنید.** عینک لیزری دارای حفاظت کامل در برابر اشعه ماوراء بنفش نیست و تشخیص رنگ را کاهش میدهد.

**مثال های عملی (رجوع کنید به تصاویر A-F)**  
نمونه هایی در رابطه با امکانات کاربرد ابزار اندازه گیری در صفحه تصاویر قابل مشاهده اند.

## مراقبت و سرویس

### مراقبت، تعمیر و تمیز کردن دستگاه

ابزار اندازه گیری را همواره تمیز نگاه دارید.  
ابزار اندازه گیری را در آب و یا سایر مایعات غوطه ور نکنید.

برای پاک کردن آلودگی از یک دستمال نرم و مرطوب استفاده کنید. از بکار بردن مواد شوینده و حلال خودداری کنید.

بخصوص سطوح دور روزنه خروجی لیزر را بطور مرتب تمیز کنید و در این رابطه توجه داشته باشید که از دستمال بدون پُرز استفاده کنید.

ابزار اندازه گیری را فقط در کیف محافظ (31) یا کیف (34) نگهداری و حمل نمایید.  
در صورت نیاز به تعمیر، ابزار اندازه گیری را در کیف محافظ (31) یا کیف (34) ارسال کنید.

### خدمات و مشاوره با مشتریان

خدمات مشتری، به سئوالات شما درباره تعمیرات، سرویس و همچنین قطعات بدکی پاسخ خواهد داد. نقشه های سه بعدی و اطلاعات مربوط به قطعات بدکی را در تارنمای زیر میابید:

[www.bosch-pt.com](http://www.bosch-pt.com)

گروه مشاوره به مشتریان Bosch با کمال میل به سئوالات شما درباره محصولات و متعلقات پاسخ می دهند.

برای هرگونه سؤال و یا سفارش قطعات بدکی، حتماً شماره فنی 10 رقمی کالا را مطابق برچسب روی ابزار برقی اطلاع دهید.

### ایران

روبرت بوش ایران - شرکت بوش تجارت پارس  
میدان ونک، خیابان شهید خدای، خیابان آفتاب  
ساختمان مادران، شماره 3، طبقه سوم.  
تهران 1994834571

تلفن: 42039000 +9821

### حمل دستگاه

باتریهای لیتیوم-یونی تابع مقررات حمل کالاهای پر خطر می باشند. کاربر می تواند باتریها را بدون استفاده از روکش در خیابان حمل کند.

در صورت ارسال توسط شخص ثالث (مانند: حمل و نقل هوایی یا زمینی) باید تمهیدات مربوط به بسته بندی و علامتگذاری مورد توجه قرار گیرد. در

سطح لیزر عمودی، از کنار ابزار اندازه گیری تولید می شود و ابزار اندازه گیری را قبل از شروع فرآیند اندازه گیری به مقدار 90° بچرخانید.

بیشترین اختلاف مجاز را اینگونه محاسبه کنید:

دوبرابر ارتفاع ورودی درب  $0,2 \text{ mm/m} \times$

مثال: برای ارتفاع ورودی درب به مقدار 2 متر،

بایستی بیشترین اختلاف

$0,8 \text{ mm} = \pm 0,2 \text{ mm/m} \times 2 \times 2$  باشد. نقاط III و

IV نباید در نهایت بیشتر از 0,8 میلیمتر از یکدیگر قرار داشته باشند.

### راهنماییهای عملی

◀ **همواره جهت علامتگذاری از وسط خط لیزر استفاده کنید.** عرض خط لیزر با افزایش فاصله

تغییر می کند.

◀ **ابزار اندازه گیری به یک فرستنده ی امواج مجهز است. به محدودیتهای کار در محل مانند استفاده در هواپیما یا بیمارستان توجه کنید.**

### نحوه کار با صفحه هدف لیزر

صفحه لیزر هدف (28) دید پرتوی لیزر را در شرایط نامناسب و مسافتهای زیاد بهتر میکند.

نیمه بازتاب شده صفحه هدف لیزر (28) دید خط لیزر را بهتر می کند، توسط نیمه شفاف، می توان خط لیزر را نیز از پشت صفحه هدف لیزر تشخیص داد.

### کار به سهپایه (متعلقات)

سه پایه، یک کف ثابت با قابلیت تنظیم ارتفاع جهت اندازه گیری عرضه می کند. صفحه چرخان را با "1/4- گیرنده سه پایه (17) روی رزوه سه پایه (32) یا یک سه پایه معمولی عکاسی قرار دهید. برای اتصال روی یک سهپایه معمول در بازار از گیرنده سهپایه "5/8 (18) استفاده کنید. ابزار اندازه گیری را با پیچ تنظیم سه پایه سفت کنید.

پیش از روشن کردن ابزار اندازه گیری، نخست سه پایه را بطور تقریبی تنظیم کنید.

**اتصال با نگهدارنده (متعلقات) (رجوع کنید به تصویر B)**

بکمک نگهدارنده (25) میتوان به عنوان مثال ابزار اندازه گیری را روی سطوح عمودی، لولهها یا مواد دارای قابلیت آهنرباشوندگی متصل کرد. علاوه بر این میتوان نگهدارنده را بعنوان سه پایه زمینی مورد استفاده قرار داد و تنظیم ارتفاع ابزار اندازه گیری را تسهیل نمود.

نگهدارنده (25) را قبل از روشن کردن به طور تقریبی تراز کنید.

**کار با دریافتکننده لیزر (متعلقات) (رجوع کنید به تصویر B)**

در صورت نامتناسب بودن نور (محیط روشن، تابش مستقیم خورشید) و فاصله زیاد، جهت پیدا کردن بهتر خطوط لیزر از دریافت کننده لیزر (29) استفاده کنید. هنگام کار با دریافتکننده لیزر (رجوع کنید به «حالت دریافت کننده»، صفحه 355) را روشن کنید.

### عینک لیزر (متعلقات)

عینک مخصوص دید پرتو لیزر نور موجود در محیط را فیلتر می کند. از این طریق پرتو لیزر برای چشمها واضع تر می گردد.

اینصورت باید حتما جهت آماده سازی قطعه ارسالی به کارشناس حمل کالاهای پر خطر مراجعه کرد. باتریها را فقط در صورتی ارسال کنید که بدنه آنها آسیب ندیده باشد. اتصالات (کتناکتهای) باز را پوشانید و باتری را طوری بسته بندی کنید که در بسته بندی تکان نخورد. در این باره لطفاً به مقررات و آیین نامه های ملی توجه کنید.

### از رده خارج کردن دستگاه

ابزارهای اندازه گیری، باتری ها، متعلقات و بسته بندی ها، باید طبق مقررات حفظ محیط زیست از رده خارج و بازیافت شوند. ابزارهای اندازه گیری و باتریهای شارژی/ قلمی را داخل زباله دان خانگی نیندازید!



### فقط برای کشورهای عضو اتحادیه اروپا:

ابزارهای اندازه گیری کهنه و غیر قابل استفاده الکتریکی طبق آئین نامه و دستورالعمل اروپائی 2012/19/EU و باتریهای خراب یا فرسوده براساس آیین نامه ی اروپایی 2006/66/EC بایستی جداگانه و متناسب با محیط زیست جمع آوری شوند.

### باتریهای شارژی/ باتریهای قلمی:

#### لیتیوم-یونی:

لطفاً به تذکرات بخش (رجوع کنید به „حمل دستگاه“، صفحه 358) توجه کنید.

## Licenses

### Copyright © 2016–2019 STMicroelectronics

All rights reserved.

Redistribution and use in source and binary forms, with or without modification, are permitted provided that the following conditions are met:

- Redistributions of source code must retain the above copyright notice, this list of conditions and the following disclaimer.
- Redistributions in binary form must reproduce the above copyright notice, this list of conditions and the following disclaimer in the documentation and/or other materials provided with the distribution.
- Neither the name of STMicroelectronics nor the names of its contributors may be used to endorse or promote products derived from this software without specific prior written permission.

THIS SOFTWARE IS PROVIDED BY THE COPYRIGHT HOLDERS AND CONTRIBUTORS "AS IS" AND ANY EXPRESS OR IMPLIED WARRANTIES, INCLUDING, BUT NOT LIMITED TO, THE IMPLIED WARRANTIES OF MERCHANTABILITY AND FITNESS FOR A PARTICULAR PURPOSE ARE DISCLAIMED. IN NO EVENT SHALL THE COPYRIGHT OWNER OR CONTRIBUTORS BE LIABLE FOR ANY DIRECT, INDIRECT, INCIDENTAL, SPECIAL, EXEMPLARY, OR CONSEQUENTIAL DAMAGES (INCLUDING, BUT NOT LIMITED TO, PROCUREMENT OF SUBSTITUTE GOODS OR SERVICES; LOSS OF USE, DATA, OR PROFITS; OR BUSINESS INTERRUPTION) HOWEVER CAUSED AND ON ANY THEORY OF LIABILITY, WHETHER IN CONTRACT, STRICT LIABILITY, OR TORT (INCLUDING NEGLIGENCE OR OTHERWISE) ARISING IN ANY WAY OUT OF THE USE OF THIS SOFTWARE, EVEN IF ADVISED OF THE POSSIBILITY OF SUCH DAMAGE.

<b>de</b>	Hiermit erklärt <b>Robert Bosch Power Tools GmbH</b> , dass der Funkanlagentyp <b>GLL 3-80 C/GLL 3-80 CG</b> der Richtlinie 2014/53/EU entspricht. Der vollständige Text der EU-Konformitätserklärung ist unter der folgenden Internetadresse verfügbar:
<b>en</b>	Hereby, <b>Robert Bosch Power Tools GmbH</b> declares that the radio equipment type <b>GLL 3-80 C/GLL 3-80 CG</b> is in compliance with Directive 2014/53/EU. The full text of the EU declaration of conformity is available at the following internet address:
<b>fr</b>	Le soussigné, <b>Robert Bosch Power Tools GmbH</b> , déclare que l'équipement radioélectrique du type <b>GLL 3-80 C/GLL 3-80 CG</b> est conforme à la directive 2014/53/UE. Le texte complet de la déclaration UE de conformité est disponible à l'adresse internet suivante :
<b>es</b>	Por la presente, <b>Robert Bosch Power Tools GmbH</b> declara que el tipo de equipo radioeléctrico <b>GLL 3-80 C/GLL 3-80 CG</b> es conforme con la Directiva 2014/53/UE. El texto completo de la declaración UE de conformidad está disponible en la dirección Internet siguiente:
<b>pt</b>	A abaixo assinada <b>Robert Bosch Power Tools GmbH</b> declara que o presente tipo de equipamento de rádio <b>GLL 3-80 C/GLL 3-80 CG</b> está em conformidade com a Diretiva 2014/53/UE. O texto integral da declaração de conformidade está disponível no seguinte endereço de Internet:
<b>it</b>	Il fabbricante, <b>Robert Bosch Power Tools GmbH</b> , dichiara che il tipo di apparecchiatura radio <b>GLL 3-80 C/GLL 3-80 CG</b> è conforme alla direttiva 2014/53/UE. Il testo completo della dichiarazione di conformità UE è disponibile al seguente indirizzo Internet:
<b>nl</b>	Hierbij verklaar ik, <b>Robert Bosch Power Tools GmbH</b> , dat het type radioapparatuur <b>GLL 3-80 C/GLL 3-80 CG</b> conform is met Richtlijn 2014/53/EU. De volledige tekst van de EU-conformiteitsverklaring kan worden geraadpleegd op het volgende internetadres:
<b>da</b>	Hermed erklærer <b>Robert Bosch Power Tools GmbH</b> , at radioudstyrstypen <b>GLL 3-80 C/GLL 3-80 CG</b> er i overensstemmelse med direktiv 2014/53/EU. EU-overensstemmelseserklæringens fulde tekst kan findes på følgende internetadresse:
<b>sv</b>	Härmed försäkrar <b>Robert Bosch Power Tools GmbH</b> att denna typ av radioutrustning <b>GLL 3-80 C/GLL 3-80 CG</b> överensstämmer med direktiv 2014/53/EU. Den fullständiga texten till EU-försäkran om överensstämmelse finns på följande webbadress:
<b>no</b>	<b>Robert Bosch Power Tools GmbH</b> erklærer herved at radioutstyrstypen <b>GLL 3-80 C/GLL 3-80 CG</b> er i overensstemmelse med direktivet 2014/53/EU. Den fullstendige teksten i EU-samsvarserklæringen er tilgjengelig på følgende nettadresse:
<b>fi</b>	<b>Robert Bosch Power Tools GmbH</b> vakuuttaa, että radiolaitetyyppi <b>GLL 3-80 C/GLL 3-80 CG</b> on direktiivin 2014/53/EU mukainen. EU-vaatimustenmukaisuusvakuutuksen täysimittainen teksti on saatavilla seuraavassa internetosoitteessa:
<b>el</b>	Με την παρούσα ο/η <b>Robert Bosch Power Tools GmbH</b> , δηλώνει ότι ο ραδιοεξοπλισμός <b>GLL 3-80 C/GLL 3-80 CG</b> πληροί την οδηγία 2014/53/ΕΕ. Το πλήρες κείμενο της δήλωσης συμμόρφωσης ΕΕ διατίθεται στην ακόλουθη ιστοσελίδα στο διαδίκτυο:
<b>tr</b>	<b>Robert Bosch Power Tools GmbH</b> , <b>GLL 3-80 C/GLL 3-80 CG</b> radyo ekipmanı tipinin Direktif 2014/53/EU ile uyumlu olduğunu beyan eder. AB uygunluk beyanının tam metnine aşağıdaki internet adresinden ulaşabilirsiniz:
<b>pl</b>	<b>Robert Bosch Power Tools GmbH</b> niniejszym oświadcza, że typ urządzenia radiowego <b>GLL 3-80 C/GLL 3-80 CG</b> jest zgodny z dyrektywą 2014/53/UE. Pełny tekst deklaracji zgodności UE jest dostępny pod następującym adresem internetowym:
<b>cs</b>	Tímto <b>Robert Bosch Power Tools GmbH</b> prohlašuje, že typ rádiového zařízení <b>GLL 3-80 C/GLL 3-80 CG</b> je v souladu se směrnicí 2014/53/EU. Úplně znění EU prohlášení o shodě je k dispozici na této internetové adrese:
<b>sk</b>	<b>Robert Bosch Power Tools GmbH</b> týmto vyhlasuje, že rádiové zariadenie typu <b>GLL 3-80 C/GLL 3-80 CG</b> je v súlade so smernicou 2014/53/EÚ. Úplné EÚ vyhlásenie o zhode je k dispozícii na tejto internetovej adrese:
<b>hu</b>	<b>Robert Bosch Power Tools GmbH</b> igazolja, hogy a <b>GLL 3-80 C/GLL 3-80 CG</b> típusú rádióberendezés megfelel a 2014/53/EU irányelvnek. Az EU-megfelelőségi nyilatkozat teljes szövege elérhető a következő internetes címen:
<b>ru</b>	Сим <b>Robert Bosch Power Tools GmbH</b> заявляет, что радиооборудование типа <b>GLL 3-80 C/GLL 3-80 CG</b> соответствует Директиве 2014/53/EU. С полным текстом декларации о соответствии EU можно ознакомиться по следующему Интернет-адресу:
<b>uk</b>	Цим <b>Robert Bosch Power Tools GmbH</b> заявляє, що радіобладнання типу <b>GLL 3-80 C/GLL 3-80 CG</b> відповідає Директиві 2014/53/EU. З повним текстом декларації відповідності EU можна ознайомитися за такою Інтернет-адресою:

- kk** Осымен **Robert Bosch Power Tools GmbH** компаниясы **GLL 3-80 C/GLL 3-80 CG** түріндегі радио жабдықтарды 2014/53/EU директивасына сайлығын мағлұмдайды. ЕО сәйкестік мағлұмдамасы төмендегі интернет мекенжайында қолжетімді:
- ro** Prin prezenta, **Robert Bosch Power Tools GmbH** declară că tipul de echipamente radio **GLL 3-80 C/GLL 3-80 CG** este în conformitate cu Directiva 2014/53/UE. Textul integral al declarației UE de conformitate este disponibil la următoarea adresă internet:
- bg** С настоящото **Robert Bosch Power Tools GmbH** декларира, че този тип радиосъоръжение **GLL 3-80 C/GLL 3-80 CG** е в съответствие с Директива 2014/53/ЕС. Цялостният текст на ЕС декларацията за съответствие може да се намери на следния интернет адрес:
- mk** Со ова, **Robert Bosch Power Tools GmbH** потврдува дека типот на радио опрема **GLL 3-80 C/GLL 3-80 CG** е во согласност со Директивата 2014/53/EU. Целосниот текст на Изјавата за сообразност на ЕУ може да го прочитате на следнава интернет страница:
- sr** Ovim **Robert Bosch Power Tools GmbH** izjavljuje da je radio-oprema tipa **GLL 3-80 C/GLL 3-80 CG** u skladu sa direktivom 2014/53/EU. Kompletan tekst EC izjave o usaglašenosti je dostupan na sledećoj veb-adresi:
- sl** **Robert Bosch Power Tools GmbH** potrjuje, da je tip radijske opreme **GLL 3-80 C/GLL 3-80 CG** skladen z Direktivo 2014/53/EU. Celotno besedilo izjave EU o skladnosti je na voljo na naslednjem spletnem naslovu:
- hr** **Robert Bosch Power Tools GmbH** ovime izjavljuje da je radijska oprema tipa **GLL 3-80 C/GLL 3-80 CG** u skladu s Direktivom 2014/53/EU. Cjeloviti tekst EU izjave o sukladnosti dostupan je na sljedećoj internetskoj adresi:
- et** Käesolevaga deklareerib **Robert Bosch Power Tools GmbH**, et käesolev raadioseadme tüüp **GLL 3-80 C/GLL 3-80 CG** vastab direktiivi 2014/53/EL nõuetele. ELi vastavusdeklaratsiooni täielik tekst on kättesaadav järgmisel internetiaadressil:
- lv** Ar šo **Robert Bosch Power Tools GmbH** deklarē, ka radioiekārta **GLL 3-80 C/GLL 3-80 CG** atbilst Direktīvai 2014/53/ES. Pilns ES atbilstības deklarācijas teksts ir pieejams šādā interneta vietnē:
- It** Aš, **Robert Bosch Power Tools GmbH**, patvirtinu, kad radijo įrenginių tipas **GLL 3-80 C/GLL 3-80 CG** atitinka Direktyvą 2014/53/ES. Visas ES atitikties deklaracijos tekstas prieinamas šiuo interneto adresu:

-> <http://eu-doc.bosch.com/>